

ENROULEUR AUTOMATIQUE DE TUYAU D'EAU 20M 1/2"

REF. 83200



Manuel d'instructions – Notice originale

Veuillez lire ce manuel d'instructions attentivement et entièrement avant toute utilisation



Sommaire

1. INSTRUCTIONS DE SECURITE	3
1.1. INSTRUCTIONS GENERALES	3
1.2. INSTRUCTIONS PARTICULIERES.....	4
1.3. SYMBOLES D'AVERTISSEMENT	4
2. PRESENTATION	5
2.1. DOMAINE D'APPLICATION.....	5
2.2. CARACTERISTIQUES TECHNIQUES	5
3. INSTALLATION	5
3.1. MISE EN PLACE DU SUPPORT	5
3.2. FIXATION DU SUPPORT MURAL	6
3.3. INSTALLATION DU DEVIDOIR	7
4. UTILISATION	7
4.1. DEROULEMENT DU TUYAU	7
4.2. REMBOBINAGE.....	7
5. MAINTENANCE	7
5.1. REGLAGE DE LA TENSION DU RESSORT	7
5.2. REMPLACEMENT DU TUYAU	7
5.3. STOCKAGE.....	8
6. NETTOYAGE	8
7. PROBLEMES – SOLUTIONS	8
8. VUE ÉCLATEE – LISTE DES PIECES.....	9
9. GARANTIE ET CONFORMITE DU PRODUIT	10

1. Instructions de Sécurité



AVERTISSEMENT ! Il convient de toujours respecter les consignes de sécurité de base afin de réduire le risque de blessure des personnes, y compris les consignes suivantes.

Lire l'ensemble de ces consignes avant toute utilisation de ce produit et sauvegarder ces informations pour des consultations ultérieures.

1.1. Instructions Générales

1. **Utiliser dans un environnement sécurisé** : il ne doit pas y avoir de risques d'explosions, de produits corrosifs dans l'environnement proche lors de l'utilisation.
2. **Tenir compte de l'environnement de la zone de travail** : Maintenir la zone de travail bien éclairée. Ne pas utiliser les outils en présence de liquides ou de gaz inflammables.
3. **Conserver une zone de travail propre et ordonnée** : la zone de travail doit être visible de la position de travail. Les zones en désordre et les établis sont propices aux accidents
4. **Maintenir les autres personnes éloignées** : Ne pas laisser les personnes, notamment les enfants, non concernées par le travail en cours, toucher l'outil ou le prolongateur, et les maintenir éloignées de la zone de travail, ETRE particulièrement vigilant avec les enfants et les animaux.
5. **Ranger les outils non utilisés** : les outils inutilisés doivent être rangés dans un endroit sec ou fermé à clé, hors de portée des enfants.
6. **Ne pas forcer l'outil** : un outil donne de meilleurs résultats de manière plus sûre au régime, à la puissance pour lequel il a été conçu.
7. **Utiliser l'outil approprié** : ne pas forcer un petit outil ou un petit accessoire à effectuer le travail d'un de plus grosse taille. Ne pas utiliser l'outil à une fin pour laquelle il n'est pas conçu.
8. **Porter des vêtements et équipement de protection adaptés** : ne jamais porter des vêtements amples, ni des bijoux, car ils peuvent être happés par des pièces en mouvement. Il est recommandé de porter des gants de protection. Contenir les cheveux longs. Le port de chaussures antidérapantes est recommandé pour les travaux en extérieur.
9. **Ne pas trop se pencher** : maintenir un bon appui et rester en équilibre en tout temps.
10. **Traiter les outils avec soin** : maintenir les outils propres pour optimiser le travail et la sécurité. Suivre les instructions concernant la lubrification et le changement des accessoires. Examiner leur état périodiquement, au besoin, confier leur réparation à un poste d'entretien agréé.
11. **Rester alerté** : se concentrer sur le travail. Faire preuve de jugement. Ne pas se servir de l'outil lorsqu'on est fatigué.
12. **Rechercher les pièces endommagées** : avant d'utiliser l'outil, examiner soigneusement l'état des pièces pour s'assurer qu'elles fonctionnent correctement et qu'elles accomplissent leur tâche. Vérifier l'alignement et la liberté de fonctionnement des pièces mobiles, l'état et le montage des pièces et toutes autres conditions susceptibles d'affecter défavorablement le fonctionnement. Il faut réparer toute pièce dont l'état laisse à désirer ou en remplacer par un poste de service agréé sauf si autrement indiqué dans ce manuel d'instructions.
13. **Entretenir les outils avec soin** : suivre les instructions de remplacement des accessoires.
14. **Ne pas modifier la machine** : aucune modification et/ou reconversion ne doit être effectuée. L'usage d'accessoires ou attachements autres que ceux recommandés dans ce manuel d'instructions peut entraîner des blessures personnelles.
15. Maintenir les poignées sèches, propres et exemptes de tout lubrifiant et de toute graisse.
16. **Rester vigilant** : regarder ce que vous êtes en train de faire, faire preuve de bon sens et ne pas utiliser l'outil lorsque vous êtes fatigué.
17. **Vérifier les parties endommagées** : avant d'utiliser l'outil à d'autres fins, il convient de l'examiner attentivement afin de déterminer qu'il fonctionnera correctement et accomplira sa fonction prévue. Vérifier l'alignement ou le blocage des parties mobiles, ainsi que l'absence de

toutes pièces cassées ou de toute condition de fixation et autres conditions, susceptibles d'affecter le fonctionnement de l'outil. Il convient de réparer ou de remplacer correctement un protecteur ou toute autre partie endommagée par un centre d'entretien agréé, sauf indication contraire dans le présent manuel d'instructions.

18. **AVERTISSEMENT** : l'utilisation de tout accessoire ou de toute fixation autre que celui ou celle recommandé(e) dans le présent manuel d'instructions peut présenter un risque de blessure des personnes.
19. **Faire réparer l'outil par une personne qualifiée** : cet outil satisfait les règles de sécurité correspondantes. Il convient que les réparations soient effectuées uniquement par des personnes qualifiées en utilisant des pièces de rechange d'origine.

1.2. Instructions Particulières



AVERTISSEMENT :

Vérifier la compatibilité de l'enrouleur du raccord tournant, des joints et du tuyau avec les débits, pression et température de service prévus.



AVERTISSEMENT :

Vérifier que l'enrouleur correspond à l'utilisation que vous allez en faire : compatible avec le mode de fixation prévu, avec l'ambiance, ex. marine, poussiéreuse, corrosive, explosible, etc., avec la fréquence d'utilisation : occasionnelle ou intensive, est équipé du système d'enroulement adéquat : manuel, rappel ressort et du système de déroulement adéquat : avec cliquet, sans cliquet.

1. S'assurer que l'utilisateur de l'enrouleur a la formation adéquate : le produit ne peut être utilisé que par des personnes ayant lu et compris la présente notice ou sous la surveillance d'un adulte responsable.
2. Ne pas endommager le tuyau d'air : ne jamais transporter l'enrouleur par le tuyau, ne pas le plier. Protéger le tuyau des sources de chaleur, des parties grasses et des arêtes tranchantes. Garder le tuyau à l'écart des bords tranchants pour le protéger contre les fuites. Le tuyau ne doit pas être mis au soleil ou près d'un chauffage. Eviter les surcharges ou une trop forte pression sur le tuyau.
3. S'assurer que l'enrouleur a été installé et entretenu correctement avant toute utilisation. S'assurer d'utiliser l'enrouleur pour l'usage prévu : ne pas utiliser pour un liquide explosif (ex. essence) : équipement d'une tresse de mise à la terre obligatoire.
4. Ne pas utiliser en zones explosibles : certification ATEX nécessaire
5. Avant toute utilisation, vérifier tous les raccords.
6. Ne pas placer vos doigts ou des objets quelconques dans l'ouverture du dévidoir durant son fonctionnement.
7. Cet enrouleur n'est pas un jouet ; ne pas laisser les enfants seuls l'utiliser.
8. Le tuyau présent sur l'enrouleur doit être rangé lorsqu'il n'est plus en utilisation, afin d'écartier tout risque de danger : risque de chutes : accompagner le tuyau lors du rembobinage pour éviter tous risques d'accident ou de détérioration de l'enrouleur.
9. Le démontage de l'enrouleur doit être réalisé par un service après-vente agréé.
10. Garder le sol sec pour éviter tout risque de glissade.
11. Fermer le robinet d'air quand le dévidoir n'est pas utilisé.
12. En hiver pour éviter les dégâts du gel, protéger votre enrouleur (démonter et stocker en intérieur, etc.)

1.3. Symboles d'avertissement



Danger



Lire le manuel d'instructions



Chaussures de sécurité



Protection des mains



Ne convient pas à l'eau potable

2. Présentation

2.1. Domaine d'application

Cet enrouleur automatique de tuyau d'eau est conçu pour une utilisation en extérieur.

Température d'utilisation : >-5°C (en deçà, perte de souplesse du tuyau et risque de rupture en cas de gel)



Enrouleur



Support mural



Tube pivot



Lance

Chevilles (x4)
Vis (x4)

2.2. Caractéristiques Techniques

REF. 83200			
Enroulement automatique		Oui	
Dimensions tuyau		longueur	20 m (sortie) + 2 m (entrée)
		Ø	1/2" (11 mm)
		Matière	PVC
Pression	Travail	8 bar	Carter
	Rupture	24 bar	
Température de travail		+5°C à +45°C	Lance
Support mural		PVC, orientable (+90° gauche et droite)	
Guide tuyau		Intégré	Raccords rapides
Kit de fixation		Oui	Oui
Dimensions		370 x 192 x 343 mm	Poids
			6,1 kg

3. Installation

Remarque : le tuyau d'entrée fourni est prévu pour une arrivée d'eau à moins de 1m du lieu où est installé de l'enrouleur.

3.1. Mise en place du support

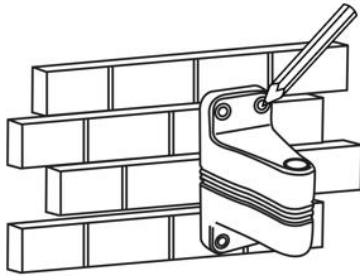


Le dévidoir doit pouvoir se fixer sur un mur et pivoter sur un arc de 180°. Prévoir 80cm d'espace de deux côtés du support mural.

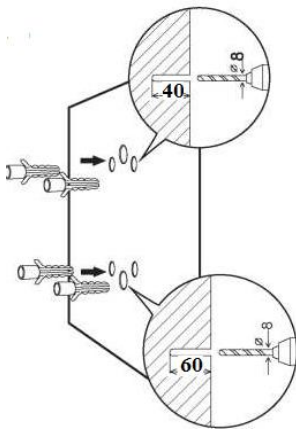
Si le tuyau est utilisé dans un angle, l'enrouleur doit être fixé à un mètre de l'angle.

3.2. Fixation du support mural

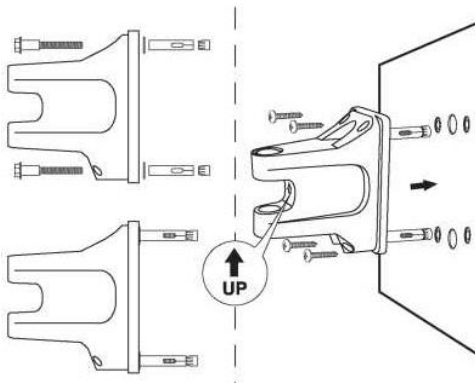
S'assurer que le support soit maintenu parfaitement à la verticale.



Prendre la charnière, marquer les emplacements des trous sur le mur.



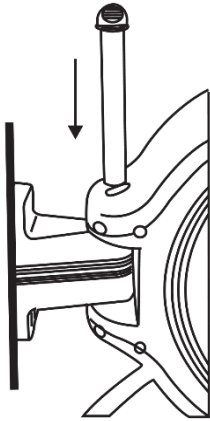
Percer le mur à l'aide d'une perceuse électrique, à une profondeur d'environ 60 mm.



Utiliser les éléments de fixations fournis, mettre en place les chevilles et visser le support fermement.

Les vis et les chevilles sont conçues pour une utilisation sur des murs standards de briques, de béton ou des façades en bois solides. Si vous faites l'installation d'autres support, utiliser des chevilles et des vis appropriées à cette surface.

3.3. Installation du dévidoir



Aligner le dévidoir avec les trous verticaux du support et insérer le tube pivot

4. Utilisation

4.1. Déroulement du tuyau

Dérouler le tuyau en prenant l'extrémité du tuyau et en l'accompagnant dans la direction de votre choix.

Un dispositif de blocage dans l'enrouleur peut être activé à des intervalles réguliers.

Quand le tuyau est à la longueur désirée, le stopper. Le tuyau est maintenu à la bonne longueur et peut donc être utilisé ou déposé sur le sol, sans avoir à l'enrouler.

S'éloigner du dévidoir en tirant sur le tuyau tout en répétant la manœuvre décrite ci-dessus pour obtenir plus de longueur.

Le loquet automatique est débloqué en tirant sur le tuyau après les quatre clics.

4.2. Rembobinage

Tirer le tuyau jusqu'à un clic, le tuyau se rembobine automatiquement.

Lors du rembobinage automatique, contrôler légèrement le tuyau avec les mains pour éviter toute blessure.

Si nécessaire, dévider entièrement l'enrouleur et ré enrouler le tuyau à nouveau.

5. Maintenance

Examiner périodiquement (2x/ an) l'état du tuyau, du carter : confier leur réparation à un poste d'entretien agréé, et les remplacer au besoin.

5.1. Réglage de la tension du ressort

La tension du ressort est réglée à l'usine et ne nécessite donc pas de réglage.

5.2. Remplacement du tuyau

Si le tuyau en sortie est endommagé, ne pas tenter de le réparer. S'adresser au service SAV.

5.3. Stockage

Le démontage rapide de l'enrouleur du support vous permet de le mettre à l'abri du gel avant la période hivernale.

Lorsque vous n'utilisez pas le tuyau durant une longue période, il est conseillé de le ranger dans un endroit sec.

6. Nettoyage

Ne pas placer l'ensemble du produit dans l'eau pour le nettoyage. Si l'enrouleur doit être nettoyé avant de rembobiner, mettre le produit à l'abri afin d'augmenter sa durée de vie, les pièces de métal pourraient s'oxyder.

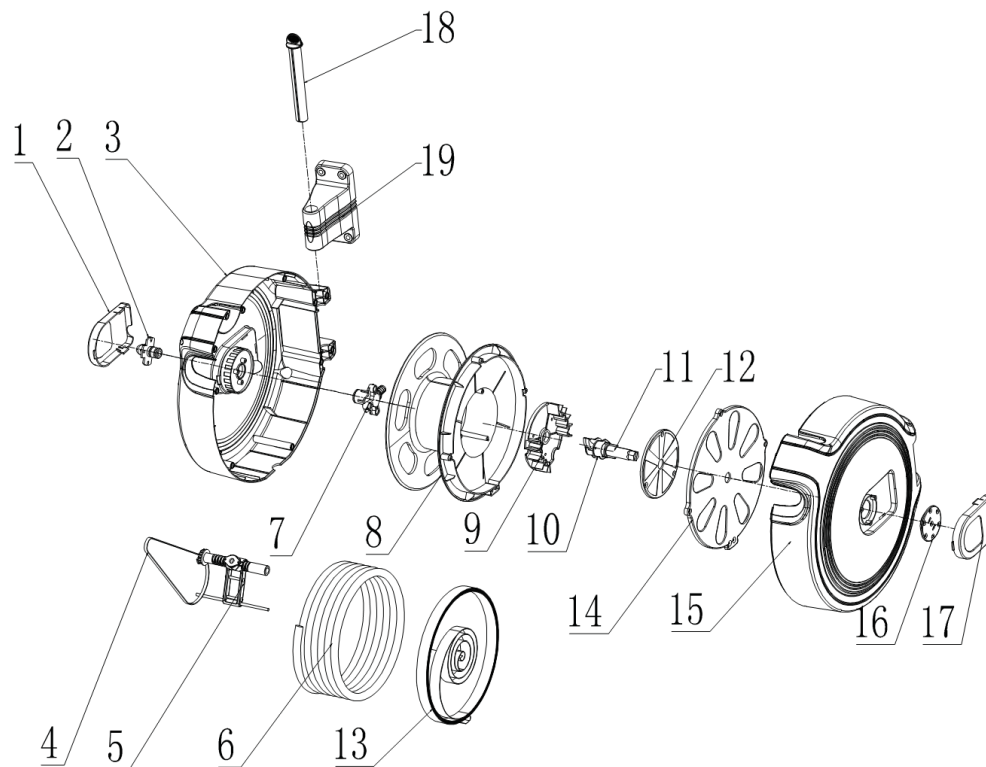
Vérifiez périodiquement les fonctions de travail du tuyau. Si le tuyau est sale, utiliser un chiffon avec peu de détergent dilué.

7. Problèmes – Solutions

Problèmes	Causes probables	Solutions
Fuite à l'intérieur du dévidoir	Fuite au niveau du raccord	Le serrer
		(*)
Tuyau ne s'enroule pas correctement	Pression trop importante dans le tuyau	Dépressuriser le tuyau.

(*) Ôter le cache de l'enrouleur à l'aide d'un tournevis pour faire levier. Retirer les 3 vis, puis le connecteur pour vérifier les joints et les changer si nécessaire.

8. Vue Éclatée – Liste des pièces



N°	Description	N°	Description
1	Boîtier gauche	11	Arbre central
2	Connecteur tuyau (entrée)	12	Capuchon du tambour
3	Boîtier gauche	13	Ressort
4	Courroie	14	Couvercle logement ressort
5	Guide	15	Boîtier droit
6	Tuyau	16	Boîtier droit
7	Connecteur tuyau (sortie)	17	Boîtier droit
8	Tambour	18	Tube plastique
9	Cliquet	19	Support de montage
10	Axe de verrouillage du cliquet		

9. Garantie et Conformité du produit

La garantie ne peut être accordée suite à :

Une utilisation anormale, une manœuvre erronée, une modification non autorisée, un défaut de transport, de manutention ou d'entretien, l'utilisation de pièces ou d'accessoires non d'origine, des interventions effectuées par du personnel non agréé, l'absence de protection ou dispositif sécurisant l'opérateur, le non-respect des consignes précitées exclut votre machine de notre garantie, les marchandises voyagent sous la responsabilité de l'acheteur à qui il appartient d'exercer tout recours à l'encontre du transporteur dans les formes et délais légaux.

Protection de l'environnement :

Votre appareil contient de nombreux matériaux recyclables.

Nous vous rappelons que les appareils usagés ne doivent pas être mélangés avec d'autres déchets. Les produits électriques ne doivent pas être mis au rebut avec les déchets ménagers. Merci de les recycler dans les points de collecte prévus à cet effet. Adressez-vous auprès des autorités locales ou de votre revendeur pour obtenir des conseils sur le recyclage.



Cet appareil est conforme aux dispositions des directives Machines 2006/42/EC.