

Deutsch	3
English	11
Français	19
Italiano	27
Nederlands	35
Español	43
Português	51
Dansk	59
Norsk	67
Svenska	75
Suomi	83
Ελληνικά	91
Türkçe	99
Русский	107
Magyar	115
Čeština	123
Slovenščina	131
Polski	139
Românește	147
Slovenčina	155
Hrvatski	163
Srpski	171
Български	179
Eesti	187
Latviešu	195
Lietuviškai	203
Українська	211

Register and win!  
[www.kärcher.com](http://www.kärcher.com)







Lesen Sie vor der ersten Benutzung Ihres Gerätes diese Originalbetriebsanleitung, handeln Sie danach und bewahren Sie diese für späteren Gebrauch oder für Nachbesitzer auf.

## Inhaltsverzeichnis

Sicherheitshinweise . . . . .	DE . . . 1
Funktion . . . . .	DE . . . 1
Bestimmungsgemäße Verwendung . . . . .	DE . . . 1
Umweltschutz . . . . .	DE . . . 2
Bedienelemente . . . . .	DE . . . 2
Bei Erstinbetriebnahme . . .	DE . . . 3
Vor Inbetriebnahme . . . . .	DE . . . 3
Betrieb . . . . .	DE . . . 3
Transport . . . . .	DE . . . 5
Lagerung . . . . .	DE . . . 5
Pflege und Wartung . . . . .	DE . . . 5
Hilfe bei Störungen . . . . .	DE . . . 6
Technische Daten . . . . .	DE . . . 7
EG-Konformitätserklärung . .	DE . . . 8
Garantie . . . . .	DE . . . 8
Zubehör und Ersatzteile . . .	DE . . . 8

## Sicherheitshinweise

Lesen und beachten Sie vor der ersten Benutzung des Gerätes diese Bedienungsanleitung und beiliegende Broschüre Sicherheitshinweise für Bürstenreinigungsgeräte und Sprühextraktionsgeräte, 5.956-251.0

### Symbole in der Betriebsanleitung

#### **Gefahr**

*Für eine unmittelbar drohende Gefahr, die zu schweren Körperverletzungen oder zum Tod führt.*

#### **Warnung**

*Für eine möglicherweise gefährliche Situation, die zu schweren Körperverletzungen oder zum Tod führen könnte.*

#### **Vorsicht**

*Für eine möglicherweise gefährliche Situation, die zu leichten Verletzungen oder zu Sachschäden führen kann.*

## Funktion

Mit dem Sprühsystem wird Teppichreinigungsmittel aufgetragen. Zwei gegenläufige Bürstenwalzen arbeiten das Reinigungsmittel in den Teppich ein. Der Teppich ist nach relativ kurzer Zeit wieder trocken und begehbar. Nach dem Trocknen wird der vom Teppichreiniger gebundene Schmutz mit einem Bürstsauger abgesaugt. Eine Arbeitsbreite von 430 mm und ein Fassungsvermögen des Reinigungsmitteltanks von 7,5 l ermöglichen eine effektive Reinigung. Der Netzbetrieb ermöglicht ein hohes Leistungsvermögen ohne Arbeitszeitbegrenzung.

### **Hinweis**

*Entsprechend der jeweiligen Reinigungsaufgabe kann das Gerät mit verschiedenem Zubehör ausgestattet werden.*

*Fragen Sie nach unserem Katalog oder besuchen Sie uns im Internet unter [www.kae-rcher.com](http://www.kae-rcher.com).*

## Bestimmungsgemäße Verwendung

Verwenden Sie dieses Gerät ausschließlich gemäß den Angaben in dieser Betriebsanleitung.

- Dieses Teppichreinigungsgerät ist zum Reinigen von Schlingen-, niedrigflorigen Veloursbelägen und Nadelflies im Innenbereich bestimmt.
- Der Einsatztemperaturbereich liegt zwischen +5°C und +40°C.
- Das Gerät darf nur mit Original-Zubehör und -Ersatzteilen ausgestattet werden.
- Das Gerät ist für die Reinigung von Böden im Innenbereich bzw. von überdachten Flächen entwickelt.
- Dieses Gerät ist ausschließlich zum gewerblichen Gebrauch bestimmt.

## Umweltschutz



Die Verpackungsmaterialien sind recyclebar. Bitte werfen Sie die Verpackungen nicht in den Hausmüll, sondern führen Sie diese einer Wiederverwertung zu.



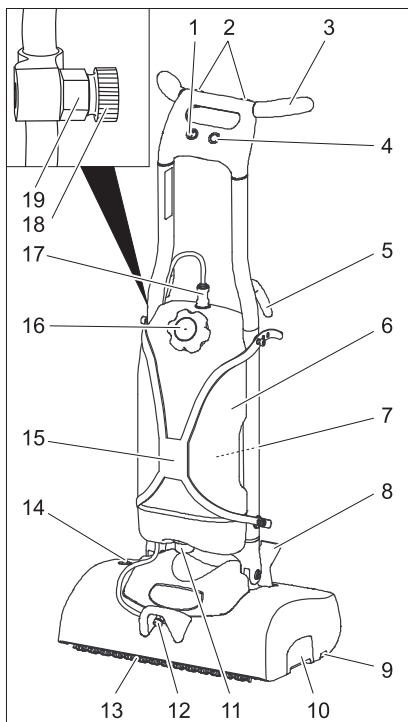
Altgeräte enthalten wertvolle recyclingfähige Materialien, die einer Verwertung zugeführt werden sollten. Batterien, Öl und ähnliche Stoffe dürfen nicht in die Umwelt gelangen. Bitte entsorgen Sie Altgeräte deshalb über geeignete Sammelsysteme.

### Hinweise zu Inhaltsstoffen (REACH)

Aktuelle Informationen zu Inhaltsstoffen finden Sie unter:

[www.kaercher.de/REACH](http://www.kaercher.de/REACH)

## Bedienelemente



- 1 Geräteschalter
- 2 Taste Reinigungslösung
- 3 Schubbügel
- 4 Taste Bürstenantrieb
- 5 Kabelhalter
- 6 Reinigungsmitteltank
- 7 Halter Sprühflasche
- 8 Arretierung Schubbügel
- 9 Taste Bürstenwechsel
- 10 Kehrgutbehälter
- 11 Sieb
- 12 Austritt Reinigungslösung
- 13 Bürstenwalzen
- 14 Überlastsicherung Bürstenantrieb
- 15 Halter Reinigungsmitteltank
- 16 Deckel Reinigungsmitteltank
- 17 Kupplung Reinigungsmittelschlauch
- 18 Düse, im Auslieferungszustand hier bereitgestellt
- 19 Düsenhalter

## Bei Erstinbetriebnahme

### **Bild 1, siehe Umschlagseite**

- Gerät und Schubbügel aus der Verpackung entnehmen und wie im Bild gezeigt aneinanderlegen.

### **Bild 2, siehe Umschlagseite**

- Kabelverbindung zwischen Gerät und Schubbügel herstellen.
- Steckverbinder in den Schubbügel schieben.

### **Bild 3, siehe Umschlagseite**

- Beim Aufstecken des Schubbügels auf das Gerät Kabel durch den Schlitz im Schubbügel so ausrichten, dass es nicht eingeklemmt wird.

### **Bild 4, siehe Umschlagseite**

- Schubbügel ganz auf das Gerät schieben.
- Beiliegende 4 Schrauben eindrehen und festziehen.
- Wasser in Reinigungsmitteltank füllen.
- Netzstecker in Steckdose stecken.
- Geräteschalter auf „I“ stellen.
- Taste Reinigungslösung drücken und Wassersystem spülen.
- Geräteschalter auf „0“ stellen.
- Netzstecker aus Steckdose ziehen.

## Vor Inbetriebnahme

### **Bürsten montieren**

- Schubbügel senkrecht stellen und einrasten.
- Gerät nach hinten kippen und auf dem Schubbügel ablegen.
- Bürstenwalze auf den Mitnehmer aufstecken und auf der Gegenseite einrasten.

## Betrieb

### **⚠ Gefahr**

*Verletzungsgefahr durch elektrischen Schlag.*

*Netzanschlussleitung des Gerätes vor jedem Betrieb auf Beschädigung prüfen. Gerät mit beschädigtem Kabel nicht in Betrieb nehmen. Beschädigtes Kabel durch Elektrofachkraft austauschen lassen.*

*Verletzungsgefahr durch elektrischen Schlag aufgrund einer beschädigten Netzanschlussleitung. Netzanschlussleitung nicht mit den rotierenden Bürsten oder Pads in Berührung kommen lassen.*

### **Hinweis**

*Für eine sofortige Außerbetriebnahme des Bürstenantriebs Geräteschalter auf „0“ stellen.*

### **Gerät fahren**

- Schubbügel senkrecht stellen und einrasten.
- Gerät nach hinten auf die Räder kippen und zum Einsatzort schieben.

### **Betriebsstoffe einfüllen**

### **Vorsicht**

*Beschädigungsgefahr. Nur die empfohlenen Reinigungsmittel verwenden. Für andere Reinigungsmittel trägt der Betreiber das erhöhte Risiko hinsichtlich der Betriebssicherheit, Unfallgefahr und verringerter Lebensdauer des Gerätes.*

*Nur Reinigungsmittel verwenden, die frei von Lösungsmitteln, Salz- und Flusssäure sind.*

*Sicherheitshinweise auf den Reinigungsmitteln beachten.*

*Keine entzündlichen, explosiven, ätzenden oder giftigen Betriebs- oder Hilfsstoffe verwenden.*

## Hinweis

Dosierhinweise beachten.

Empfohlene Reinigungsmittel:

Anwendung	Reinigungsmittel
Zwischenreinigung von Teppichen	RM 768 iCapsol

Dosierung 6%:

Füllmenge Wasser [Liter]	Füllmenge RM 768 [ml]
1	60
2	120
3	180
4	240
5	300
6	360
7	420

### Reinigungsmitteltank abnehmen

Zum Füllen des Reinigungsmitteltanks an einem Spülbecken kann der Reinigungsmitteltank vom Gerät getrennt werden:

- Kupplung Reinigungsmittelschlauch zusammendrücken und vom Tank abziehen.
- Beiden oberen Enden des Halters Reinigungsmitteltank am Gerät aushängen.
- Reinigungsmitteltank abheben.

### Reinigungsmitteltank füllen

- Deckel des Reinigungsmitteltanks öffnen.
- Reinigungsmitteltank mit Wasser füllen, dabei noch ausreichend Platz für das Reinigungsmittel lassen.
- Reinigungsmittel entsprechend den Produktangaben zudosieren.
- Deckel des Reinigungsmitteltanks schließen.
- Gegebenenfalls den Reinigungsmitteltank wieder am Gerät anbringen.

## Reinigen

- Vor der Reinigung losen Schmutz mit einem Staubsauger absaugen.
- Düse vom Düsenhalter abnehmen und in den Austritt Reinigungslösung ein-drehen.
- Netzstecker in Steckdose stecken.
- Arretierung Schubbügel mit dem Fuß betätigen und Schubbügel nach hinten schwenken.
- Geräteschalter auf „I“ stellen.
- Taste Bürstenantrieb drücken - die Bürsten drehen sich.
- Taste Reinigungslösung drücken - Reinigungsmittel wird aufgetragen, solange die Taste gedrückt ist.
- Gerät am Schubbügel über die zu bearbeitende Fläche führen.

### Vorsicht

*Beschädigungsgefahr für Bodenbelag. Gerät nicht auf der Stelle betreiben.*

### Hinweis

*Reinigungslösung beim Vorwärtsschieben auftragen. Anschließend Reinigungslösung kreuzweise in den Teppich einbürsten.*

## Betrieb beenden

- Schubbügel senkrecht stellen und einrasten.
- Gerät auf Abstellwanne stellen (schont die Bürsten).
- Wartungsarbeiten „Nach der Arbeit“ ausführen (siehe „Wartung und Pflege“)
- Geräteschalter auf „0“ stellen.
- Netzstecker aus Steckdose ziehen.
- Netzkabel um die Kabelhaken am Schubbügel wickeln.
- Gerät in einem trockenen Raum aufbewahren.

## Transport

### Vorsicht

*Verletzungs- und Beschädigungsgefahr!  
Gewicht des Gerätes beim Transport beachten.*

- Beim Transport in Fahrzeugen Gerät nach den jeweils gültigen Richtlinien gegen Rutschen und Kippen sichern.

## Lagerung

### Vorsicht

*Verletzungs- und Beschädigungsgefahr!  
Gewicht des Gerätes bei Lagerung beachten.*

Dieses Gerät darf nur in Innenräumen gelagert werden.

## Pflege und Wartung

### ⚠ Gefahr

*Verletzungsgefahr!  
Vor allen Arbeiten am Gerät Netzstecker ziehen.*

### Vorsicht

*Beschädigungsgefahr für das Gerät durch auslaufendes Wasser. Reinigungsmittel-tank vor Arbeiten am Gerät abnehmen.*

## Wartungsplan

### Nach der Arbeit

#### Vorsicht

*Beschädigungsgefahr. Gerät nicht mit Wasser abspritzen und keine aggressiven Reinigungsmittel verwenden.*

- Elektrische Kabel und Stecker auf Beschädigung untersuchen. Defekte Teile vom Kundendienst austauschen lassen.
- Reinigungsmitteltank leeren und mit heißem Wasser spülen (max. 50 °C).
- Eine kleine Menge heißes Wasser in den Reinigungsmitteltank füllen.
- Reinigungsmitteltank wieder am Gerät anbringen.
- Düse durch Betätigen der Taste Reinigungslösung spülen.

- Düse herausnehmen, unter fließendem Wasser spülen und in den Düsenhalter am Schubbügel einsetzen.
- Reinigungsmitteltank leeren.
- Sieb reinigen
- Bürsten ausbauen und mit warmem Wasser spülen.
- Bürstentunnel reinigen.
- Bürsten wieder einsetzen, dabei Plätze tauschen, um die Standzeit zu erhöhen.
- Kupplung im Reinigungsmittelschlauch trennen um ungewollten Wasseraustritt an der Düse zu verhindern.
- Kehrgutbehälter herausziehen und reinigen.
- Gerät außen mit feuchtem, in milder Waschlauge getränktem Lappen reinigen.
- Bürsten auf Verschleiß prüfen, bei Bedarf austauschen.  
Die Bürsten sind verschlissen, wenn die Borsten die gleiche Länge wie die gelben Indikatorborsten besitzen.

### Wöchentlich

- Gerät auf Beschädigung untersuchen, Schäden durch den Kundendienst beiseitigen lassen.
- Sprühbild der Düse prüfen.  
Bei Bedarf Düse reinigen oder ersetzen.

### Jährlich

- Vorgeschriebene Inspektion durch Kundendienst durchführen lassen.

## Wartungsarbeiten

### Bürstenwalzen austauschen

- Schubbügel senkrecht stellen und einrasten.
- Gerät nach hinten kippen und auf dem Schubbügel ablegen.
- Taste Bürstenwechsel nach außen drücken und gleichzeitig die Bürstenwalze herausschwenken.
- Bürstenwalze herausziehen.
- Neue Bürstenwalze auf den Mitnehmer aufstecken und einrasten.

## Wartungsvertrag

Für einen zuverlässigen Betrieb des Gerätes können mit dem zuständigen Kärcher-Verkaufsbüro Wartungsverträge abgeschlossen werden.

## Hilfe bei Störungen

### **Gefahr**

*Verletzungsgefahr!*

*Vor allen Arbeiten am Gerät Netzstecker ziehen.*

### **Vorsicht**

*Beschädigungsgefahr für das Gerät durch auslaufendes Wasser. Reinigungsmittel-tank vor Arbeiten am Gerät abnehmen.*

Bei Störungen, die mit Hilfe dieser Tabelle nicht behoben werden können, Kundendienst rufen.

## Störungen

Störung	Behebung
Gerät lässt sich nicht starten	Prüfen, ob Netzstecker eingesteckt ist.
	Überlastsicherung durch Eindrücken zurücksetzen.
	Bürsten auf Blockierung durch Fremdkörper prüfen, Fremdkörper entfernen.
Zu wenig oder kein Reinigungsmittelauftrag	Sieb reinigen.
	Düse herausnehmen, unter fließendem Wasser spülen und wieder einsetzen.
	Düse ersetzen.
Ungenügendes Reinigungsergebnis	Korrekten Sitz der Kupplung Reinigungsmittelschlauch prüfen.
	Bürsten auf Verschleiß prüfen, bei Bedarf austauschen.
Gerät vibriert	Reinigungsmitteldosierung prüfen.
	Korrekten Sitz der Bürsten überprüfen.
	Bürstenwalzen vertauschen.
	Bürstenwalzen ca. 15 min in heißes Wasser (ca. 80°C) einlegen



## Technische Daten

<b>Leistung</b>		
Nennspannung	V/Hz	230 / 1~50
Mittlere Leistungsaufnahme	W	370
Maximal zulässige Netzimpedanz	Ohm	(0.326+j0.204)
<b>Reinigungsbürsten</b>		
Arbeitsbreite	mm	400
Bürstendurchmesser	mm	90
Bürstendrehzahl	1/min	470
Druck Reinigungsmittelpumpe	MPa	0,34
Fördermenge Reingungsmittelpumpe	l/min	0,38
<b>Maße und Gewichte</b>		
Theoretische Flächenleistung	m <sup>2</sup> /h	300
Volumen Reinigungsmitteltank	l	7,5
Länge	mm	400
Breite	mm	470
Höhe	mm	1160
Transportgewicht	kg	25
Zulässiges Gesamtgewicht	kg	33
<b>Ermittelte Werte gemäß EN 60335-2-72</b>		
Hand-Arm Vibrationswert	m/s <sup>2</sup>	<2,5
Unsicherheit K	m/s <sup>2</sup>	1
Schalldruckpegel L <sub>pA</sub>	dB(A)	68
Unsicherheit K <sub>pA</sub>	dB(A)	3
Schalleistungspegel L <sub>WA</sub>	dB(A)	79
Unsicherheit K <sub>WA</sub>	dB(A)	6

## EG-Konformitätserklärung

Hiermit erklären wir, dass die nachfolgend bezeichnete Maschine aufgrund ihrer Konzipierung und Bauart sowie in der von uns in Verkehr gebrachten Ausführung den einschlägigen grundlegenden Sicherheits- und Gesundheitsanforderungen der EG-Richtlinien entspricht. Bei einer nicht mit uns abgestimmten Änderung der Maschine verliert diese Erklärung ihre Gültigkeit.

**Produkt:** Sprühextraktionsgerät

**Typ:** 1.006-xxx

**Einschlägige EG-Richtlinien**

2006/42/EG (+2009/127/EG)

2004/108/EG

**Angewandte harmonisierte Normen**

EN 55014-1: 2006+A1: 2009+A2: 2011

EN 55014-2: 1997+A1: 2001+A2: 2008

EN 60335-1

EN 60335-2-72

EN 61000-3-2: 2006+A1: 2009+A2: 2009

EN 61000-3-3: 2008

EN 62233: 2008

**Angewandte nationale Normen**

-

Die Unterzeichnenden handeln im Auftrag und mit Vollmacht der Geschäftsführung.



H. Jenner

CEO



S. Reiser

Head of Approbation

Dokumentationsbevollmächtigter:

S. Reiser

Alfred Kärcher GmbH & Co. KG

Alfred-Kärcher-Str. 28 - 40

71364 Winnenden (Germany)

Tel.: +49 7195 14-0

Fax: +49 7195 14-2212

Winnenden, 2013/02/01

## Garantie

In jedem Land gelten die von unserer zuständigen Vertriebsgesellschaft herausgegebenen Garantiebedingungen. Etwaige Störungen an Ihrem Gerät beseitigen wir innerhalb der Garantiefrist kostenlos, sofern ein Material- oder Herstellungsfehler die Ursache sein sollte. Im Garantiefall wenden Sie sich bitte mit Kaufbeleg an Ihren Händler oder die nächste autorisierte Kundendienststelle.

## Zubehör und Ersatzteile

- Es dürfen nur Zubehör und Ersatzteile verwendet werden, die vom Hersteller freigegeben sind. Original-Zubehör und Original-Ersatzteile bieten die Gewähr dafür, dass das Gerät sicher und störungsfrei betrieben werden kann.
- Eine Auswahl der am häufigsten benötigten Ersatzteile finden Sie am Ende der Betriebsanleitung.
- Weitere Informationen über Ersatzteile erhalten Sie unter [www.kaercher.com](http://www.kaercher.com) im Bereich Service.



Please read and comply with these original instructions prior to the initial operation of your appliance and store them for later use or subsequent owners.

## Contents

Safety instructions . . . . .	EN . . . 1
Function . . . . .	EN . . . 1
Proper use . . . . .	EN . . . 1
Environmental protection . . .	EN . . . 2
Control elements . . . . .	EN . . . 2
During first start-up . . . . .	EN . . . 3
Before Startup . . . . .	EN . . . 3
Operation . . . . .	EN . . . 3
Transport . . . . .	EN . . . 4
Storage . . . . .	EN . . . 4
Maintenance and care . . . .	EN . . . 4
Troubleshooting . . . . .	EN . . . 6
Technical specifications . . . .	EN . . . 7
EC Declaration of Conformity	EN . . . 8
Warranty . . . . .	EN . . . 8
Accessories and Spare Parts	EN . . . 8

## Safety instructions

Before using the appliance for the first time, read and observe these operating instructions and the accompanying brochure: Safety information for brush cleaning units and spray-extraction units, 5.956-251.0

### Symbols in the operating instructions

#### **Danger**

*Immediate danger that can cause severe injury or even death.*

#### **Warning**

*Possible hazardous situation that could lead to severe injury or even death.*

#### **Caution**

*Possible hazardous situation that could lead to mild injury to persons or damage to property.*

## Function

The carpet detergent is applied with the spray system. Two opposite brush rollers work the detergent into the carpet. The carpet will dry within a relatively short time and can be walked on. After the drying process, the dirt picked up by the carpet detergent is vacuumed off with a brush vacuum cleaner. A working width of 430 mm and a capacity of 7.5 l of the detergent tank allow an effective cleaning.

The power supply operation allows a high capacity without a restriction of the working time.

#### **Note**

*The appliance can be equipped with various accessories depending on the cleaning task. Please request our catalogue or visit us on the Internet at [www.kaercher.com](http://www.kaercher.com).*

## Proper use

Use this appliance only as directed in these operating instructions.

- This carpet cleaning appliance is intended to clean loop carpets, velvet floors and needle fleece inside of buildings.
- The application temperature ranges from +5°C to +40°C.
- The appliance may only be equipped with original accessories and spare parts.
- The appliance has been developed for cleaning floors inside rooms and roofed areas.
- This device is exclusively meant for industrial and commercial use.

## Environmental protection



The packaging materials are recyclable. Please do not throw packaging in the domestic waste but pass it on for recycling.



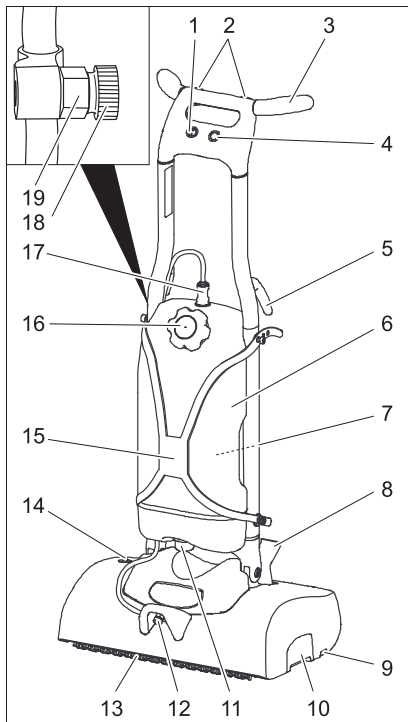
Old units contain valuable recyclable materials. Batteries, oil and similar substances may not be released into the environment. Therefore please dispose of old units through suitable collection systems.

### Notes about the ingredients (REACH)

You will find current information about the ingredients at:

[www.kaercher.com/REACH](http://www.kaercher.com/REACH)

## Control elements



- 1 Power switch
- 2 Key detergent solution
- 3 Push handle
- 4 Brush drive button
- 5 Cable clamp
- 6 Detergent Tank
- 7 Spray bottle holder
- 8 Lock of pushing handle
- 9 Button for brush change
- 10 Waste container
- 11 Sieve
- 12 Detergent solution outlet
- 13 Brushing rollers
- 14 Overload fuse for brush drive
- 15 Detergent tank support
- 16 Detergent tank lid
- 17 Detergent hose coupling
- 18 Nozzle, made available in delivery condition
- 19 Nozzle holder

## During first start-up

### Figure 1, see cover page

- Remove the appliance and the push handle from the packaging and assemble as shown in the illustration.

### Figure 2, see cover page

- Connect a cable between the appliance and the push handle.
- Slide the connector into the push handle.

### Figure 3, see cover page

- When inserting the push handle into the appliance, adjust the cable through the slot in the push handle so that it is not pinched.

### Figure 4, see cover page

- Slide the push handle all the way onto the appliance.
- Thread in the 4 included screws and tighten them.
- Fill water into the detergent tank.
- Insert the mains plug into the socket.
- Set the appliance switch to "I".
- Press and hold the key for the detergent solution and flush the water system.
- Set the appliance switch to "0".
- Disconnect the main plug from the socket.

## Before Startup

### Installing the Brushes

- Place the slider vertically and arrest.
- Tilt the appliance backward and store it on the pushing handle.
- Place the brush roller onto the driver and lock into place on the opposite side.

## Operation

### **⚠ Danger**

*Danger of injury by electric shock.*

*Check the mains cables of the machine each time before using the machine to see that it is not damaged. Never operate a machine with damaged cables. Get the damaged cables replaced by an electrician.*

*Risk of injury on account of electric shock caused by a damaged mains cable. Do not let the mains cable come in contact with the rotating brushes or pads.*

### **Note**

*To put the brush drive out of operation immediately, move the appliance switch to "0".*

### Drive the machine

- Place the slider vertically and arrest.
- Tilt the appliance toward the back and drive it to the place of use on its transport wheels.

### Filling in detergents

### **Caution**

*Risk of damage. Only use the recommended detergents. With respect to different detergents the operator bears the increased risk regarding the operational safety, accident risk and reduced product life of the appliance. Only use detergents that are free from solvents, hydrochloric acid and hydrofluoric acid.*

*Follow the safety instructions for using detergents.*

*Do not process any inflammable, explosive, corrosive or poisonous consumables.*

### **Note**

*Observe the dosing notes.*

*Recommended detergents:*

Application	Detergent
Intermediate carpet cleaning	RM 768 iCapsol

*Dosage 6%:*

Fill quantity water [litres]	Fill quantity of detergent – 768 [ml]
1	60
2	120
3	180
4	240
5	300
6	360
7	420

## Removing the detergent tank

To fill the detergent tank at a sink, the detergent tank can be removed from the appliance as follows:

- Squeeze the detergent hose and pull it off the tank.
- Unhook both upper ends of the detergent tank support from the appliance.
- Lift off the detergent tank.

## Fill detergent tank

- Open the lid of the detergent tank.
- Fill the detergent tank with water and leave sufficient room for the detergent.
- Dose the detergent according to the provided product information.
- Close the lid of the detergent tank.
- Reattach the detergent tank to the appliance if necessary.

## Cleaning

- Vacuum loose dirt with a vacuum cleaner prior to cleaning.
- Remove the nozzle from the nozzle holder and screw it into the detergent solution outlet.
- Insert the mains plug into the socket.
- Activate the lock of the slider and turn it to the back with your foot.
- Set the appliance switch to "I".
- Press the brush drive button - the brushes will begin to rotate.
- Press the detergent button - the detergent will be applied as long as the button is pressed.
- Move the appliance over the surface to be processed by the slider.

### Caution

*Risk of damage to the floor covering. Do not operate the appliance on the spot.*

### Note

*Apply the detergent while in forward motion. After that, work the detergent into the carpet in a criss-cross manner.*

## Finish operation

- Place the slider vertically and arrest.
- Place the appliance on a containment (preserves the brushes).
- Carry out maintenance jobs "after work" (see section "Maintenance and Care").
- Set the appliance switch to "0".
- Disconnect the main plug from the socket.
- Wrap the mains connection cable around the hooks on the slider.
- Store the appliance in a dry room.

## Transport

### Caution

*Risk of injury and damage! Observe the weight of the appliance when you transport it.*

- When transporting in vehicles, secure the appliance according to the guidelines from slipping and tipping over.

## Storage

### Caution

*Risk of injury and damage! Note the weight of the appliance in case of storage.*

This appliance must only be stored in interior rooms.

## Maintenance and care

### ⚠ Danger

*Risk of injury!*

*Pull the plug from the mains before carrying out any tasks on the appliance.*

### Caution

*Risk of damage to the appliance on account of water leakage. Remove the detergent tank before doing any work on the appliance.*

## Maintenance schedule

### After the work

#### Caution

*Risk of damage. Do not wash down the appliance with water and do not use aggressive detergents.*

- Check electrical cable and plug for damages. Get defective parts replaced by Customer Service.
- Empty the detergent tank and rinse with hot water (max. 50 °C).
- Fill a small amount of hot water into the detergent tank.
- Reattach the detergent tank to the appliance.
- Flush the nozzle by pressing the detergent button.
- Remove nozzle, rinse under running water and insert in the nozzle holder on the push handle.
- Empty detergent tank.
- Cleaning the sieve
- Remove the brushes and rinse with warm water.
- Clean the brush tunnel.
- Reinstall the brushes and exchange their positions to preserve them.
- Detach the coupling in the detergent hose to prevent undesired water leaks on the nozzle.
- Remove the waste container and clean it.
- Clean the outside of the appliance with a damp cloth which has been soaked in mild detergent.
- Check the brushes for wear, replace if required.

The brushes are considered worn, if the bristles have the same length as the yellow indicator bristles.

#### Weekly

- Check appliance for damage, have damages repaired by customer service.
- Check spray pattern of the nozzle.  
Clean or replace the nozzles as needed.

### Yearly

- Have the prescribed inspection carried out by the customer service.

## Maintenance Works

### Replacing the brush rollers

- Place the slider vertically and arrest.
- Tilt the appliance backward and store it on the pushing handle.
- Press the brush change key toward the outside and simultaneously tilt the brush roller out.
- Pull out the brush roller.
- Place the new brush roller on the driver and lock into place.

### Maintenance contract

To ensure a reliable operation of the appliance maintenance contracts can be concluded with the competent Kärcher sales office.

## Troubleshooting

### **⚠ Danger**

*Risk of injury!*

*Pull the plug from the mains before carrying out any tasks on the appliance.*

### **Caution**

*Risk of damage to the appliance on account of water leakage. Remove the detergent tank before doing any work on the appliance.*

In case of faults that cannot be remedied using the table below please contact the customer service.

### Faults

<b>Fault</b>	<b>Remedy</b>
Appliance cannot be started	Check if the mains plug is connected.
	Reset the overload fuse by pressing it in.
	Check the brushes for blockage due to foreign particles, remove them if found.
Too little or no detergent application	Clean sieve.
	Remove the nozzle, rinse under running water and reinsert it. Replace the nozzle.
	Check the correct positioning of the coupling in the detergent hose.
Insufficient cleaning result	Check the brushes for wear, replace if required.
	Check the detergent dosing.
Appliance vibrates.	Check if brushes are fitted properly.
	Transpose the brush rollers.
	Submerge the brush rollers in hot water (approx. 80°C) for about 15 minutes



## Technical specifications

<b>Power</b>		
Nominal voltage	V/Hz	230 / 1~50
Average power consumption	W	370
Maximum allowed net impedance	Ohm	(0.326+j0.204)
<b>Cleaning brushes</b>		
Working width	mm	400
Brush diameter	mm	90
Brush speed	1/min	470
Detergent pump pressure	MPa	0,34
Detergent pump flow rate	l/min	0,38
<b>Dimensions and weights</b>		
Theoretical surface cleaning performance	m <sup>2</sup> /h	300
Volume detergent tank	l	7,5
Length	mm	400
Width	mm	470
Height	mm	1160
Transport weight	kg	25
Permissible overall weight	kg	33
<b>Values determined as per EN 60335-2-72</b>		
Hand-arm vibration value	m/s <sup>2</sup>	<2,5
Uncertainty K	m/s <sup>2</sup>	1
Sound pressure level L <sub>pA</sub>	dB(A)	68
Uncertainty K <sub>pA</sub>	dB(A)	3
Sound pressure level L <sub>WA</sub>	dB(A)	79
Uncertainty K <sub>WA</sub>	dB(A)	6

## EC Declaration of Conformity

We hereby declare that the machine described below complies with the relevant basic safety and health requirements of the EU Directives, both in its basic design and construction as well as in the version put into circulation by us. This declaration shall cease to be valid if the machine is modified without our prior approval.

**Product:** Spray extraction device

**Type:** 1.006-xxx

**Relevant EU Directives**

2006/42/EC (+2009/127/EC)

2004/108/EC

**Applied harmonized standards**

EN 55014-1: 2006+A1: 2009+A2: 2011

EN 55014-2: 1997+A1: 2001+A2: 2008

EN 60335-1

EN 60335-2-72

EN 61000-3-2: 2006+A1: 2009+A2: 2009

EN 61000-3-3: 2008

EN 62233: 2008

**Applied national standards**

-

The undersigned act on behalf and under the power of attorney of the company management.



H. Jenner

CEO



S. Reiser

Head of Approbation

Authorised Documentation Representative  
S. Reiser

Alfred Kärcher GmbH Co. KG

Alfred-Kärcher-Str. 28 - 40

71364 Winnenden (Germany)

Phone: +49 7195 14-0

Fax: +49 7195 14-2212

Winnenden, 2013/02/01

## Warranty

The warranty terms published by the relevant sales company are applicable in each country. We will repair potential failures of your appliance within the warranty period free of charge, provided that such failure is caused by faulty material or defects in manufacturing. In the event of a warranty claim please contact your dealer or the nearest authorized Customer Service centre. Please submit the proof of purchase.

## Accessories and Spare Parts

- Only use accessories and spare parts which have been approved by the manufacturer. The exclusive use of original accessories and original spare parts ensures that the appliance can be operated safely and trouble free.
- At the end of the operating instructions you will find a selected list of spare parts that are often required.
- For additional information about spare parts, please go to the Service section at [www.kaercher.com](http://www.kaercher.com).



Lire ces notice originale avant la première utilisation de votre appareil, se comporter selon ce qu'elles requièrent et les conserver pour une utilisation ultérieure ou pour le propriétaire futur.

## Table des matières

Consignes de sécurité . . . . .	FR . . . 1
Fonction . . . . .	FR . . . 1
Utilisation conforme . . . . .	FR . . . 1
Protection de l'environnement	FR . . . 2
Éléments de commande . . . . .	FR . . . 2
À la première mise en service	FR . . . 3
Avant la mise en service . . . . .	FR . . . 3
Fonctionnement . . . . .	FR . . . 3
Transport . . . . .	FR . . . 5
Entreposage . . . . .	FR . . . 5
Entretien et maintenance . . . . .	FR . . . 5
Assistance en cas de panne	FR . . . 6
Caractéristiques techniques	FR . . . 7
Déclaration de conformité CE	FR . . . 8
Garantie . . . . .	FR . . . 8
Accessoires et pièces de rechange . . . . .	FR . . . 8

## Consignes de sécurité

Lire la présente notice d'instructions ainsi que la brochure ci-jointe Consignes de sécurité pour les nettoyeurs à brosses n° 5.956-251.0 avant d'utiliser l'appareil et respecter les instructions.

### Symboles utilisés dans le mode d'emploi

#### **Danger**

*Pour un danger immédiat qui peut avoir pour conséquence la mort ou des blessures corporelles graves.*

#### **Avertissement**

*Pour une situation potentiellement dangereuse qui peut avoir pour conséquence des blessures corporelles graves ou la mort.*

## Attention

*Pour une situation potentiellement dangereuse qui peut avoir pour conséquence des blessures légères ou des dommages matériels.*

## Fonction

Du détergent pour tapis est appliqué au moyen du système de pulvérisation. Deux brosses rotatives tournant en sens opposé font pénétrer le détergent dans le tapis. Le tapis a séché après un temps relativement court et peut de nouveau être parcouru. Après le séchage, les salissures liées par le détergent pour tapis peuvent être aspirées au moyen d'un aspirateur à brosse. Une largeur de travail de 430 mm et une capacité de 7,5 l pour le réservoir de détergent sont les garants d'un nettoyage efficace. Un fonctionnement par courant permet d'obtenir une capacité élevée sans limitation de la durée de travail.

## Remarque

*L'appareil peut être équipé de différents accessoires en fonction de l'application respective. De plus amples détails figurent dans notre catalogue ou sur notre site Internet [www.kaercher.com](http://www.kaercher.com).*

## Utilisation conforme

L'utilisation de l'appareil doit être faite en conformité avec les consignes figurant dans les instructions de service.

- Ce nettoyeur à tapis est destiné au nettoyage de revêtements velours à poils courts et à boucles et de toiles tissées en intérieur.
- La plage de température pour l'utilisation est de +5°C à +40°C.
- L'appareil doit uniquement être équipé d'accessoires et de pièces de rechange d'origine.
- L'appareil a été conçu pour le nettoyage de sols dans le domaine intérieur ou bien de surfaces couvertes d'un toit.
- Cet appareil est exclusivement destiné à une utilisation professionnelle.

## Protection de l'environnement



Les matériaux constitutifs de l'emballage sont recyclables. Ne pas jeter les emballages dans les ordures ménagères, mais les rendre à un système de recyclage.



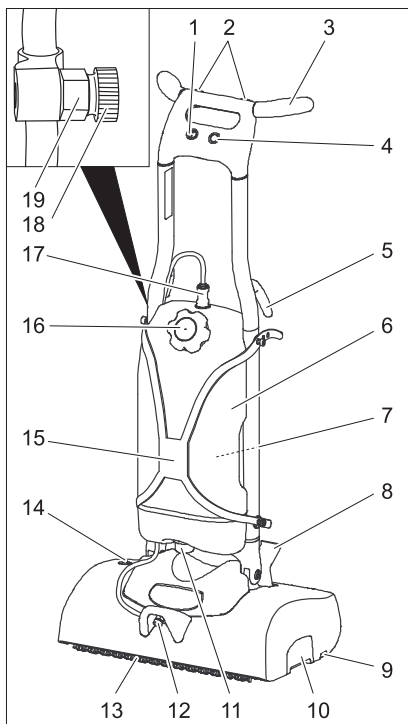
Les appareils usés contiennent des matériaux précieux recyclables lesquels doivent être rendus à un système de recyclage. Des batteries, de l'huile et d'autres substances semblables ne doivent pas être tout simplement jetées. Pour cette raison, utiliser des systèmes adéquats de collecte pour éliminer les appareils usés.

### Instructions relatives aux ingrédients (REACH)

Les informations actuelles relatives aux ingrédients se trouvent sous :

[www.kaercher.com/REACH](http://www.kaercher.com/REACH)

## Éléments de commande



- 1 Interrupteur principal
- 2 Touche solution de nettoyage
- 3 Guidon de poussée
- 4 Touche Entraînement de brosse
- 5 Attache-câble
- 6 Réservoir de détergent
- 7 Support bouteille de pulvérisation
- 8 Blocage guidon de poussée
- 9 Touche changement de brosse
- 10 Bac à poussières
- 11 Tamis
- 12 Sortie de détergent
- 13 Brosses rotatives
- 14 Fusible de surcharge entraînement de brosse
- 15 Support réservoir de détergent
- 16 Couvercle réservoir de détergent
- 17 Couplage flexible de détergent
- 18 Buse, mise ici à disposition à la livraison
- 19 Porte buse

## À la première mise en service

### Figure 1, cf. page de couverture

- prélever l'appareil et le guidon de poussée de l'emballage et les poser l'un sur l'autre de la manière montrée sur l'illustration.

### Figure 2, cf. page de couverture

- Réaliser la connexion par câble entre l'appareil et le guidon de poussée.
- Pousser le connecteur dans le guidon de poussée.

### Figure 3, cf. page de couverture

- Aligner le câble à travers la fente dans le guidon de poussée lors de l'enfichage du guidon de poussée sur l'appareil de façon à ne pas le coincer.

### Figure 4, cf. page de couverture

- Enfoncez le guidon de poussée entièrement sur l'appareil.
- Visser et serrer les 4 vis jointes.
- Remplir le réservoir de solution de nettoyage.
- Brancher la fiche secteur dans une prise de courant.
- Régler l'interrupteur principal sur "I".
- Appuyer sur la touche de solution de nettoyage et rincer le système d'eau.
- Mettre l'interrupteur principal sur "0".
- Débrancher la fiche secteur.

## Avant la mise en service

### Montage des brosses

- Mettre le guidon de poussée droit et l'enclencher.
- Basculer l'appareil en arrière et le poser sur le guidon de poussée.
- Enficher le rouleau de brosse sur l'entraîneur et l'enclencher du côté opposé.

## Fonctionnement

### **Danger**

*Risque d'électrocution.*

*Vérifier le bon état de la conduite de raccordement de réseau de l'appareil avant chaque fonctionnement. Ne pas mettre l'appareil en service avec un câble endommagé. Laisser changer le câble endommagé par un électricien.*

*Risque de blessure par décharge électrique à la suite d'un endommagement du câble de raccord au réseau. Ne pas faire entrer le câble de raccord au réseau en contact avec les brosses ou pads en rotation.*

### **Remarque**

*Pour une mise hors service immédiate de l'entraînement de brosse, mettre le sectionneur général sur "0".*

### Déplacer la balayeuse

- Mettre le guidon de poussée droit et l'enclencher.
- Basculer l'appareil vers l'arrière sur les roues et le pousser jusqu'au lieu de mise en œuvre.

### Remplissage de carburant

### **Attention**

*Risque d'endommagement. Utiliser uniquement les détergents recommandés. Pour tout autre détergent, l'exploitant prend des risques plus élevés quant à la sécurité du travail, au risque d'accident et à la durée de vie de l'appareil. Utiliser uniquement des détergents exempts de solvants, d'acide chlorhydrique et fluorhydrique. Respecter les consignes de sécurité figurant sur les détergents. Ne pas traiter des matériaux d'exploitation ou auxiliaires inflammables, explosifs, agressifs ou nocifs.*

## Remarque

Tenir compte des consignes de dosage.

Détergents recommandés :

Application	Produit détergent
Nettoyage intermédiaire des tapis	RM 768 iCapsol

Dosage 6% :

Plein d'eau [litres]	Plein de détergent 768 [ml]
1	60
2	120
3	180
4	240
5	300
6	360
7	420

## Retirer le réservoir de détergent

Le réservoir de détergent peut être retiré de l'appareil pour le remplir au niveau d'un évier.

- Comprimer le couplage du tuyau de détergent et le retirer du réservoir.
- Décrocher les deux extrémités supérieures du support de réservoir de détergent sur l'appareil.
- Soulever le réservoir de détergent.

## Remplir le réservoir de détergent.

- Ouvrir le couvercle du réservoir de détergent.
- Remplir le réservoir de détergent d'eau, en veillant à laisser suffisamment de place pour le détergent.
- Doser le détergent selon les préconisations du produit.
- Fermer le couvercle du réservoir de détergent.
- Apporter le cas échéant de nouveau le réservoir de détergent sur l'appareil.

## Nettoyage

- Aspirer les salissures non collées avec un aspirateur avant de procéder au nettoyage.
- Retirer la buse du porte-buse et l'enfoncer dans la sortie de solution de nettoyage.
- Brancher la fiche secteur dans une prise de courant.
- Actionner le blocage du guidage de poussée avec le pied et basculer le guidon de poussée vers l'arrière.
- Régler l'interrupteur principal sur "I".
- Appuyer sur la touche entraînement de brosse - les brosses tournent.
- Appuyer sur la touche solution de nettoyage - le détergent est appliqué tant que la touche est actionnée.
- Guider l'appareil sur la surface à traiter avec l'étrier de poussée.

## Attention

*Risque d'endommagement pour le revêtement de sol. Ne pas exploiter l'appareil sur place.*

## Remarque

*Appliquer la solution de nettoyage lors de la poussée en avant. Faire ensuite pénétrer la solution de nettoyage en croix dans le tapis.*

## Fin de l'utilisation

- Mettre le guidon de poussée droit et l'enclencher.
- Poser l'appareil sur la cuve de dépose (protège les brosses).
- Effectuer des travaux d'entretien "après le travail" (cf. le chapitre "Entretien et soin").
- Mettre l'interrupteur principal sur "0".
- Débrancher la fiche secteur.
- Enrouler le câble d'alimentation autour du crochet sur le guidon de poussée.
- Stocker l'appareil dans un local sec.

## Transport

### Attention

*Risque de blessure et d'endommagement !  
Respecter le poids de l'appareil lors du transport.*

- Sécuriser l'appareil contre les glissements ou les basculements selon les directives en vigueur lors du transport dans des véhicules.

## Entreposage

### Attention

*Risque de blessure et d'endommagement !  
Prendre en compte le poids de l'appareil à l'entreposage.*

Cet appareil doit uniquement être entreposé en intérieur.

## Entretien et maintenance

### ⚠ Danger

*Risque de blessure !*

*Avant d'effectuer tout type de travaux sur l'appareil, débrancher la fiche secteur.*

### Attention

*Risque de dommage pour l'appareil par eau que fuit. Enlever le réservoir de détergent avant de travailler sur l'appareil.*

## Plan de maintenance

### Après le travail

#### Attention

*Risque d'endommagement. Ne pas laver l'appareil au jet d'eau et ne jamais utiliser de détergents agressifs.*

- Examiner les câbles électriques et les prises sur des dommages. Laisser échanger les pièces défectueuses du service après-vente.
- Vider le réservoir de détergent et le rincer à l'eau chaude (max. 50° C).
- Remplir une petite quantité d'eau chaude dans le réservoir de détergent.
- Remettre le réservoir de détergent en place sur l'appareil.

- Rincer la buse en actionnant la touche solution de nettoyage.
- Retirer la buse, la rincer sous l'eau courante et l'insérer dans le porte-buse au niveau du guidon.
- Vider le réservoir de détergent.
- Nettoyer le tamis
- Démontez la brosse et la rincer à l'eau chaude.
- Nettoyer le tunnel de brosse.
- Remettre la buse en place, changer ce faisant les places pour augmenter la durée de vie.
- Séparer le couplage dans le tuyau de détergent pour empêcher une sortie d'eau involontaire sur la buse.
- Retirer et nettoyer le bac à poussières.
- Nettoyer l'extérieur de l'appareil avec un chiffon humide et imbibé de détergent doux.
- Contrôler le degré d'usure des brosses et le cas échéant, les remplacer.  
Les brosses sont usées lorsque les crins ont la même longueur que les crins indicateurs jaunes.

### Hebdomadairement

- Examiner l'appareil pour détecter tout endommagement, faire éliminer les dommages par le service après-vente.
- Contrôler le cône de vaporisation de la buse.  
Si nécessaire, nettoyer ou remplacer la buse.

### Tous les ans

- L'inspection prescrite doit être effectuée par le service après-vente.

## Travaux de maintenance

### Remplacement des rouleaux-brosses

- Mettre le guidon de poussée droit et l'enclencher.
- Basculer l'appareil en arrière et le poser sur le guidon de poussée.
- Pousser la touche de changement de brosse vers l'extérieur et basculer simultanément la brosse rotative vers l'extérieur.
- Retirer le rouleau-brosse.
- Enficher la nouvelle brosse rotative sur l'entraîneur et l'enclencher.

### Contrat de maintenance

Afin de pouvoir garantir un fonctionnement fiable de l'appareil, il est possible de conclure des contrats de maintenance avec le bureau de ventes Kärcher responsable.

## Assistance en cas de panne

### **Danger**

*Risque de blessure !*

*Avant d'effectuer tout type de travaux sur l'appareil, débrancher la fiche secteur.*

### **Attention**

*Risque de dommage pour l'appareil par eau que fuit. Enlever le réservoir de détergent avant de travailler sur l'appareil.*

En cas de pannes ne pouvant pas être résolues grâce aux instructions de ce tableau, appeler le service après-vente.

## Pannes

Panne	Remède
Il est impossible de mettre l'appareil en marche	Vérifier si la fiche secteur est branchée.
	Réinitialiser le fusible de surcharge en l'enfonçant.
	Vérifier si les brosses sont bloquées par des corps étrangers, éliminer les corps étrangers.
Application de détergent trop réduite ou inexistante	Nettoyer le tamis.
	Retirer la buse, la rincer à l'eau courante puis la remettre en place. Substituer la busette.
	Vérifier la bonne fixation du couplage tuyau de détergent.
Résultat de nettoyage insuffisant	Contrôler le degré d'usure des brosses et le cas échéant, les remplacer.
	Contrôler le dosage du détergent.
L'appareil vibre	Contrôler le bon serrage des brosses.
	Inverser les brosses rotatives.
	Tremper les rouleaux de brosse dans l'eau chaude pendant env. 15 min (env. 80° C)



## Caractéristiques techniques

<b>Performances</b>		
Tension nominale	V/Hz	230 / 1~50
Puissance absorbée moyenne	W	370
Impédance du circuit maximale admissible	Ohms	(0.326+j0.204)
<b>Brosses de nettoyage</b>		
Largeur de travail	mm	400
Diamètre des brosses	mm	90
Vitesse des brosses	t/min	470
Pression pompe de nettoyage	MPa	0,34
Débit pompe à détergent	l/min	0,38
<b>Dimensions et poids</b>		
Surface théoriquement nettoyable	m <sup>2</sup> /h	300
Volume réservoir de détergent	l	7,5
Longueur	mm	400
Largeur	mm	470
Hauteur	mm	1160
Poids de transport	kg	25
Poids total admissible	kg	33
<b>Valeurs déterminées selon EN 60335-2-72</b>		
Valeur de vibrations bras-main	m/s <sup>2</sup>	<2,5
Incertitude K	m/s <sup>2</sup>	1
Niveau de pression sonore L <sub>pA</sub>	dB(A)	68
Incertitude K <sub>pA</sub>	dB(A)	3
Niveau de puissance sonore L <sub>WA</sub>	dB(A)	79
Incertitude K <sub>WA</sub>	dB(A)	6

## Déclaration de conformité CE

Nous certifions par la présente que la machine spécifiée ci-après répond de par sa conception et son type de construction ainsi que de par la version que nous avons mise sur le marché aux prescriptions fondamentales stipulées en matière de sécurité et d'hygiène par les directives européennes en vigueur. Toute modification apportée à la machine sans notre accord rend cette déclaration invalide.

**Produit:** appareil d'extraction d'arrosage

**Type:** 1.006-xxx

**Directives européennes en vigueur :**

2006/42/CE (+2009/127/CE)

2004/108/CE

**Normes harmonisées appliquées :**

EN 55014-1: 2006+A1: 2009+A2: 2011

EN 55014-2: 1997+A1: 2001+A2: 2008

EN 60335-1

EN 60335-2-72

EN 61000-3-2: 2006+A1: 2009+A2: 2009

EN 61000-3-3: 2008

EN 62233: 2008

**Normes nationales appliquées :**

-

Les soussignés agissent sur ordre et sur procuration de la Direction commerciale.



H. Jenner  
CEO



S. Reiser  
Head of Approbation

Responsable de la documentation:

S. Reiser

Alfred Kärcher GmbH Co. KG

Alfred-Kärcher-Str. 28 - 40

71364 Winnenden (Germany)

Téléphone : +49 7195 14-0

Télécopieur : +49 7195 14-2212

Winnenden, 2013/02/01

## Garantie

Dans chaque pays, les conditions de garantie en vigueur sont celles publiées par notre société de distribution responsable. Les éventuelles pannes sur l'appareil sont réparées gratuitement dans le délai de validité de la garantie, dans la mesure où celles-ci relèvent d'un défaut matériel ou d'un vice de fabrication. En cas de recours en garantie, adressez-vous à votre revendeur ou au service après-vente agréé le plus proche munis de votre preuve d'achat.

## Accessoires et pièces de rechange

- Utiliser uniquement des accessoires et des pièces de rechange autorisés par le fabricant. Des accessoires et des pièces de rechange d'origine garantissent un fonctionnement sûr et parfait de l'appareil.
- Une sélection des pièces de rechange utilisées le plus se trouve à la fin du mode d'emploi.
- Plus information sur les pièces de rechange vous les trouverez sous [www.kaercher.com](http://www.kaercher.com) sous le menu Service.



Prima di utilizzare l'apparecchio per la prima volta, leggere le presenti istruzioni originali, seguirle e conservarle per un uso futuro o in caso di rivendita dell'apparecchio.

## Indice

Norme di sicurezza . . . . .	IT	. . . 1
Funzione . . . . .	IT	. . . 1
Uso conforme a destinazione	IT	. . . 1
Protezione dell'ambiente . .	IT	. . . 2
Dispositivi di comando . . . .	IT	. . . 2
Alla prima messa in funzione	IT	. . . 3
Prima della messa in funzione	IT	. . . 3
Funzionamento . . . . .	IT	. . . 3
Trasporto . . . . .	IT	. . . 5
Supporto . . . . .	IT	. . . 5
Cura e manutenzione . . . . .	IT	. . . 5
Guida alla risoluzione dei guasti	IT	. . . 6
Dati tecnici . . . . .	IT	. . . 7
Dichiarazione di conformità CE	IT	. . . 8
Garanzia . . . . .	IT	. . . 8
Accessori e ricambi . . . . .	IT	. . . 8

## Norme di sicurezza

Prima di usare l'apparecchio per la prima volta si prega di leggere attentamente e di osservare le presenti istruzioni per l'uso e l'accluso opuscolo "Norme di sicurezza per dispositivi di pulizia spazzole e apparecchi a spruzzo-estrazione" 5.956-251.0

### Simboli riportati nel manuale d'uso

#### **Pericolo**

*Per un rischio imminente che determina lesioni gravi o la morte.*

#### **Attenzione**

*Per una situazione di rischio possibile che potrebbe determinare lesioni gravi o la morte.*

#### **Attenzione**

*Per una situazione di rischio possibile che potrebbe determinare danni leggeri a persone o cose.*

## Funzione

Con il sistema di spruzzo viene applicato il detergente per tappeti. Due rulli delle spazzole contrapposti distribuiscono il detergente sul tappeto. Dopo il trattamento il tappeto dopo poco tempo è subito asciutto e calpestabile. Dopo l'asciugatura lo sporco unito al detergente per tappeti viene semplicemente aspirato. Una larghezza di lavoro massima di 430 mm e una capienza del serbatoio del detergente di 7,5 l permettono una pulizia effettiva.

L'alimentazione a corrente permette di ottenere un alto rendimento senza alcuna limitazione dei tempi di lavoro.

### **Avvertenza**

*L'apparecchio può essere equipaggiato da diversi accessori in relazione ai diversi lavori di pulizia. Richiedete il nostro catalogo o visitate il nostro sito Internet alla pagina [www.kaercher.com](http://www.kaercher.com).*

## Uso conforme a destinazione

Utilizzate questo apparecchio esclusivamente in conformità alle indicazioni fornite da questo manuale d'uso.

- Questo apparecchio per la pulizia dei tappeti è indicato per la pulizia di superfici a ricci, rivestimenti di velluto a basso tasso di prosperazione e rivestimenti agati in ambienti interni.
- Temperatura di esercizio: da +5°C a +40°C.
- L'apparecchio dev'essere equipaggiato solo da accessori e pezzi di ricambio originali.
- L'apparecchio è stato sviluppato per la pulizia di pavimenti in interni risp. di superfici coperte.
- Questo apparecchio è destinato esclusivamente per l'uso commerciale.

## Protezione dell'ambiente

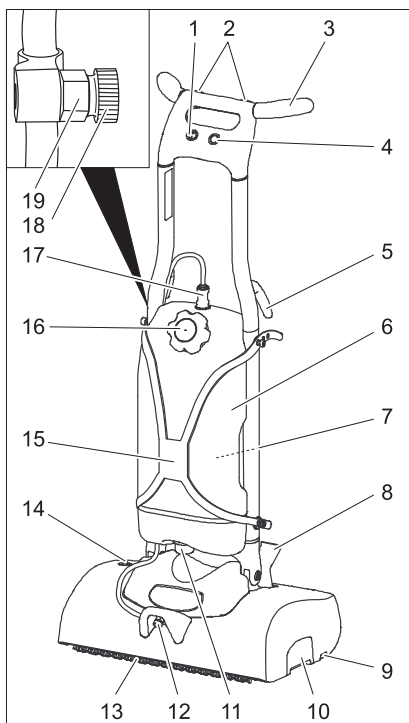
	<p>I materiali dell'imballaggio sono riciclabili. Non smaltire l'imballaggio con i rifiuti domestici, ma conferirlo al riciclaggio.</p>
 	<p>Gli apparecchi usati contengono materiali riciclabili preziosi, che dovrebbero pertanto essere conferiti al riciclaggio per assicurare il loro riutilizzo. Batterie, olio e sostanze simili non devono essere dispersi nell'ambiente. Smaltire pertanto gli apparecchi usati attraverso idonei centri di raccolta.</p>

### Avvertenze sui contenuti (REACH)

Informazioni aggiornate sui contenuti sono disponibili all'indirizzo:

[www.kaercher.com/REACH](http://www.kaercher.com/REACH)

## Dispositivi di comando



- 1 Interruttore dell'apparecchio
- 2 Tasto soluzione detergente
- 3 Archetto di spinta
- 4 Tasto motore spazzole
- 5 Reggicavo
- 6 Serbatoio detergente
- 7 Sostegno nebulizzatore
- 8 Dispositivo di blocco archetto di spinta
- 9 Tasto cambio spazzole
- 10 Vano raccolta
- 11 Setaccio
- 12 Uscita soluzione detergente
- 13 Rulli delle spazzole
- 14 Protezione da sovraccarico motore spazzole
- 15 Sostegno serbatoio detergente
- 16 Coperchio serbatoio detergente
- 17 Giunto tubo flessibile del detergente
- 18 Bocchetta, compresa nella fornitura
- 19 Supporto ugelli

## Alla prima messa in funzione

### Fig. 1, vedi copertina

- Prelevare dalla confezione l'apparecchio e l'archetto di spinta e posizionarli come illustrato nella figura.

### Fig. 2, vedi copertina

- Effettuare il collegamento dei cavi tra apparecchio ed archetto di spinta.
- Spingere il connettore a spina nell'archetto di spinta.

### Fig. 3, vedi copertina

- Quando si inserisce l'archetto di spinta nell'apparecchio, posizionare il cavo attraverso la fessura nell'archetto di spinta in modo tale da non bloccarlo.

### Fig. 4, vedi copertina

- Spingere l'archetto di spinta nell'apparecchio.
- Avvitare e stringere le 4 viti comprese nella fornitura.
- Riempire il serbatoio detergente con acqua.
- Inserire la spina in una presa elettrica.
- Posizionare l'interruttore dell'apparecchio su "I".
- Premere il tasto Soluzione detergente e sciacquare il sistema idrico.
- Posizionare l'interruttore dell'apparecchio su "0".
- Staccare la spina di alimentazione dalla presa.

## Prima della messa in funzione

### Montare le spazzole

- Collocare l'archetto di spinta in posizione verticale ed agganciare.
- Ribaltare all'indietro l'apparecchio e appoggiarlo sull'archetto di spinta.
- Posizionare il rullo delle spazzole sul trascinatore ed agganciarlo sul lato opposto.

## Funzionamento

### ⚠ Pericolo

*Pericolo di scosse elettriche.*

*Prima di ogni utilizzo controllare che il cavo di allacciamento alla rete non sia danneggiato. Non attivare l'apparecchio se il cavo è danneggiato. Far sostituire il cavo danneggiato da un elettricista specializzato.*

*Pericolo di scosse elettriche a causa di un cavo di allacciamento alla rete danneggiato. Non far toccare il cavo di allacciamento alla rete con le spazzole rotanti oppure i pad.*

### Avvertenza

*Per un'interruzione immediata dell'azionamento spazzole posizionare l'interruttore dell'apparecchio su "0".*

### Guida

- Collocare l'archetto di spinta in posizione verticale ed agganciare.
- Ribaltare l'apparecchio all'indietro sulle ruote e raggiungere il luogo di utilizzo.

### Aggiungere carburante e sostanze aggiuntive

### Attenzione

*Pericolo di danneggiamento. Utilizzare solo i detergenti consigliati. In caso di utilizzo di detergenti diversi, l'operatore è responsabile del rischio maggiore in termini di sicurezza di funzionamento, pericolo d'infortunio e durata minore dell'apparecchio. Utilizzare esclusivamente detergenti privi di solventi, sale e acido fluoridrico.*

*Osservare le avvertenze di sicurezza riportate sui detergenti.*

*Non trattare alcuna sostanza infiammabile, esplosiva, irritante o velenosa.*

## Avvertenza

Attenersi alle avvertenze per il dosaggio.

Detergenti consigliati:

Impiego	Detergente
Pulizia intermedia di tappeti	RM 768 iCapsol

Dosaggio 6%:

Quantità di riempimento acqua [litri]	Quantità di riempimento RM 768 [ml]
1	60
2	120
3	180
4	240
5	300
6	360
7	420

## Rimuovere il serbatoio del detergente

Per riempire il serbatoio del detergente da un lavandino è possibile rimuoverlo dall'apparecchio:

- comprimere il giunto del tubo flessibile del detergente e rimuoverlo dal serbatoio.
- Sganciare le due estremità superiori del sostegno del serbatoio sull'apparecchio.
- Rimuovere il serbatoio detergente.

## Riempire il serbatoio detergente

- Aprire il coperchio del serbatoio detergente.
- Riempire il serbatoio del detergente con acqua e lasciare uno spazio sufficiente per il detergente.
- Aggiungere il detergente secondo le indicazioni sul prodotto.
- Chiudere il coperchio del serbatoio detergente.
- All'occorrenza inserire nuovamente il serbatoio del detergente all'apparecchio.

## Pulizia

- Prima della pulizia aspirare lo sporco sciolto con un aspirapolvere.
- Rimuovere la bocchetta dal portaugello ed avvitare nell'uscita della soluzione detergente.
- Inserire la spina in una presa elettrica.
- Azionare con il piede il dispositivo di blocco sull'archetto di spinta e spostarlo indietro.
- Posizionare l'interruttore dell'apparecchio su "I".
- Premere il tasto del motore delle spazzole - le spazzole ruotano.
- Premere il tasto della soluzione detergente - il detergente viene applicato fino a quando si tiene premuto il tasto.
- Portare l'apparecchio con l'archetto di spinta sulla superficie da trattare.

## Attenzione

*Pericolo di danneggiamento della superficie da pulire. Non utilizzare l'apparecchio fermandosi a lungo sullo stesso punto.*

## Avvertenza

*Applicare la soluzione detergente durante l'avanzamento. Successivamente applicare la soluzione detergente a croce sul tappeto.*

## Dopo l'uso

- Collocare l'archetto di spinta in posizione verticale ed agganciare.
- Posizionare l'apparecchio sulla vasca (protegge le spazzole).
- I lavori di manutenzione vanno effettuati "Dopo il lavoro" (vedi "Cura e manutenzione").
- Posizionare l'interruttore dell'apparecchio su "0".
- Staccare la spina di alimentazione dalla presa.
- Avvolgere il cavo di alimentazione attorno al gancio dell'archetto di spinta.
- Conservare l'apparecchio in un luogo asciutto.

## Trasporto

### Attenzione

*Pericolo di lesioni e di danneggiamento! Rispettare il peso dell'apparecchio durante il trasporto.*

- Per il trasporto in veicoli, assicurare l'apparecchio secondo le direttive in vigore affinché non possa scivolare e ribaltarsi.

## Supporto

### Attenzione

*Pericolo di lesioni e di danneggiamento! Rispettare il peso dell'apparecchio durante la conservazione.*

Questo apparecchio può essere conservato solo in ambienti interni.

## Cura e manutenzione

### ⚠ Pericolo

*Rischio di lesioni!*

*Estrarre la spina di alimentazione prima di effettuare interventi sull'apparecchio.*

### Attenzione

*Pericolo di danneggiamento per l'apparecchio a causa della fuoriuscita di acqua. Rimuovere il serbatoio detergente prima di intervenire sull'apparecchio.*

## Schema di manutenzione

### Dopo il lavoro

#### Attenzione

*Pericolo di danneggiamento. Non rivolgere il getto d'acqua sull'apparecchio e non utilizzare detergenti aggressivi.*

- Verificare l'eventuale presenza di danni dei cavi elettrici e dei connettori. Far sostituire le parti difettate dal servizio di assistenza clienti.
- Svuotare il serbatoio detergente e sciacquarlo con acqua calda (massimo 50 °C).
- Versare una piccola quantità di acqua calda nel serbatoio del detergente.

- Inserire nuovamente il serbatoio del detergente sull'apparecchio.
- Sciacquare l'ugello premendo il tasto della soluzione detergente.
- Rimuovere l'ugello, sciacquarlo sotto acqua corrente e inserirlo nel porta-ugello posto all'archetto di spinta.
- Svuotare il serbatoio detergente.
- Pulire il setaccio.
- Smontare le spazzole e sciacquarle con acqua calda.
- Pulire il tunnel delle spazzole
- Introdurre nuovamente le spazzole e sostituire le posizioni per incrementare la durata d'uso.
- Scollegare il giunto del tubo flessibile del detergente per impedire l'involontaria fuoriuscita di acqua dall'ugello.
- Estrarre il vano raccolta e pulirlo.
- Pulire l'apparecchio esternamente con un panno umido imbevuto di liscivia.
- Verificare l'usura delle spazzole, eventualmente sostituirle.  
Le spazzole sono usurate quando le setole presentano la stessa lunghezza delle setole indicatrici gialle.

### Ogni settimana

- Verificare l'eventuale presenza di danni sull'apparecchio e far riparare i danni dal servizio clienti.
- Controllare la spruzzatura della bocchetta.

All'occorrenza pulire o sostituire l'ugello.

### Una volta all'anno

- Far effettuare l'ispezione prevista dal servizio clienti.

## Interventi di manutenzione

### Sostituire i rulli delle spazzole

- Collocare l'archetto di spinta in posizione verticale ed agganciare.
- Ribaltare all'indietro l'apparecchio e appoggiarlo sull'archetto di spinta.
- Premere il tasto Cambio spazzole verso l'esterno e contemporaneamente spostare verso l'eterno il rullo delle spazzole.
- Estrarre il rullo della spazzola.
- Posizionare ed agganciare il nuovo rullo delle spazzole sul trascinatore.

### Contratto di manutenzione

Per garantire un utilizzo affidabile dell'apparecchio è possibile stipulare dei contratti di manutenzione con l'ufficio vendite Kärcher competente.

## Guida alla risoluzione dei guasti

### Pericolo

*Rischio di lesioni!*

*Estrarre la spina di alimentazione prima di effettuare interventi sull'apparecchio.*

### Attenzione

*Pericolo di danneggiamento per l'apparecchio a causa della fuoriuscita di acqua. Rimuovere il serbatoio detergente prima di intervenire sull'apparecchio.*

In caso si presentino guasti che non possono essere risolti grazie a questa tabella, chiamare il servizio clienti.

## Guasti

Guasto	Rimedio
L'apparecchio non si accende	Verificare se la spina è inserita.
	Ripristinare premendola la protezione da sovraccarico.
	Verificare l'assenza di corpi estranei nelle spazzole, eventualmente rimuoverli.
Troppa poca o alcuna applicazione di detergente	Pulire il filtro.
	Estrarre la bocchetta, sciacquarla sotto acqua corrente e inserirla nuovamente. Sostituire l'ugello.
	Verificare la corretta posizione del giunto del tubo flessibile del detergente.
Risultato di pulizia insufficiente	Verificare l'usura delle spazzole, eventualmente sostituirle.
	Verificare il dosaggio del detergente.
L'apparecchio vibra	Accertarsi che le spazzole siano posizionate correttamente.
	Invertire i rulli delle spazzole.
	Immergere i rulli delle spazzole per ca. 15 min in acqua calda (ca. 80°C).



## Dati tecnici

<b>Potenza</b>		
Tensione nominale	V/Hz	230 / 1~50
Medio assorbimento di potenza	W	370
Massima impedenza di rete consentita	Ohm	(0.326+j0.204)
<b>Spazzole pulenti</b>		
Larghezza della superficie di lavoro	mm	400
Diametro spazzole	mm	90
Numero giri spazzole	1/min	470
Pressione della pompa del detergente	MPa	0,34
Portata della pompa del detergente	l/min	0,38
<b>Dimensioni e pesi</b>		
Potenza di superficie teorica	m <sup>2</sup> /h	300
Volume serbatoio detergente	l	7,5
Lunghezza	mm	400
Larghezza	mm	470
Altezza	mm	1160
Peso di trasporto	kg	25
Peso totale consentito	kg	33
<b>Valori rilevati secondo EN 60335-2-72</b>		
Valore di vibrazione mano-braccio	m/s <sup>2</sup>	<2,5
Dubbio K	m/s <sup>2</sup>	1
Pressione acustica L <sub>pA</sub>	dB(A)	68
Dubbio K <sub>pA</sub>	dB(A)	3
Livello di potenza sonora L <sub>WA</sub>	dB(A)	79
Dubbio K <sub>WA</sub>	dB(A)	6

## Dichiarazione di conformità CE

Con la presente si dichiara che la macchina qui di seguito indicata, in base alla sua concezione, al tipo di costruzione e nella versione da noi introdotta sul mercato, è conforme ai requisiti fondamentali di sicurezza e di sanità delle direttive CE. In caso di modifiche apportate alla macchina senza il nostro consenso, la presente dichiarazione perde ogni validità.

**Prodotto:** Estrattore per nebulizzazione

**Modelo:** 1.006-xxx

**Direttive CE pertinenti**  
2006/42/CE (+2009/127/CE)  
2004/108/CE

### Norme armonizzate applicate


EN 55014-1: 2006+A1: 2009+A2: 2011  
EN 55014-2: 1997+A1: 2001+A2: 2008  
EN 60335-1  
EN 60335-2-72  
EN 61000-3-2: 2006+A1: 2009+A2: 2009  
EN 61000-3-3: 2008  
EN 62233: 2008

### Norme nazionali applicate

-

I firmatari agiscono su incarico e con la procura dell'amministrazione.

  
H. Jenner  
CEO

  
S. Reiser  
Head of Approbation

Responsabile della documentazione:  
S. Reiser

Alfred Kärcher GmbH & Co. KG  
Alfred-Kärcher-Str. 28 - 40  
71364 Winnenden (Germany)  
Tel.: +49 7195 14-0  
Fax: +49 7195 14-2212

Winnenden, 2013/02/01

## Garanzia

Le condizioni di garanzia valgono nel rispettivo paese di pubblicazione da parte della nostra società di vendita competente. Entro il termine di garanzia eliminiamo gratuitamente eventuali guasti all'apparecchio, se causati da difetto di materiale o di produzione. Nei casi previsti dalla garanzia si prega di rivolgersi al proprio rivenditore, oppure al più vicino centro di assistenza autorizzato, esibendo lo scontrino di acquisto.

## Accessori e ricambi

- Impiegare esclusivamente accessori e ricambi autorizzati dal produttore. Accessori e ricambi originali garantiscono che l'apparecchio possa essere impiegato in modo sicuro e senza disfunzioni.
- La lista dei pezzi di ricambio più comuni è riportata alla fine del presente manuale d'uso.
- Maggiori informazioni sulle parti di ricambio sono reperibili al sito [www.kaercher.com](http://www.kaercher.com) alla voce "Service".



Lees vóór het eerste gebruik van uw apparaat deze originele gebruiksaanwijzing, ga navenant te werk en bewaar hem voor later gebruik of voor een latere eigenaar.

## Inhoudsopgave

Veiligheidsinstructies . . . . .	NL . . . 1
Functie . . . . .	NL . . . 1
Reglementair gebruik . . . . .	NL . . . 1
Zorg voor het milieu . . . . .	NL . . . 2
Bedieningselementen . . . . .	NL . . . 2
Bij de eerste inbedrijfstelling . . . . .	NL . . . 3
Voor de inbedrijfstelling . . . . .	NL . . . 3
Werking . . . . .	NL . . . 3
Vervoer . . . . .	NL . . . 5
Opslag . . . . .	NL . . . 5
Onderhoud . . . . .	NL . . . 5
Hulp bij storingen . . . . .	NL . . . 6
Technische gegevens . . . . .	NL . . . 7
EG-conformiteitsverklaring . . . . .	NL . . . 8
Garantie . . . . .	NL . . . 8
Toebehoren en reserveonderdelen . . . . .	NL . . . 8

## Veiligheidsinstructies

Lees en neem voor het eerste gebruik van het apparaat deze bedieningshandleiding in acht en de bijgeleverde brochure Veiligheidsaanwijzingen voor borstelreinigingsapparaten en sproeiextractieapparaten, 5.956-251.0

### Symbolen in de gebruiksaanwijzing

#### **Gevaar**

Voor een onmiddellijk dreigend gevaar dat leidt tot ernstige en zelfs dodelijke lichamelijke letsels.

#### **Waarschuwing**

Voor een mogelijks gevaarlijke situatie die zou kunnen leiden tot ernstige en zelfs dodelijke lichamelijke letsels.

#### **Voorzichtig**

Voor een mogelijks gevaarlijke situatie die kan leiden tot lichte lichamelijke letsels of materiële schade.

## Functie

Met het sproeisysteem wordt tapijtreinigingsmiddel aangebracht. Twee in tegen-gestelde richting draaiende borstelwalsen werken het reinigingsmiddel in het tapijt. Het tapijt is na relatief korte tijd opnieuw droog en bruikbaar. Na het drogen wordt het vuil dat door het tapijtreinigingsmiddel gebonden werd met een borstelzuiger opgezogen. Een werkbreedte van 430 mm en een reinigingsmiddeltank met een capaciteit van 7,5 l maken een efficiënte reiniging mogelijk.

De aansluiting op het elektriciteitsnet maakt een hoog vermogen mogelijk zonder werkbegrenzing.

#### **Instructie**

*Afhankelijk van de betreffende reinigingsopdracht kan het apparaat met verschillende accessoires worden uitgerust. Vraag naar onze catalogus of bezoek ons op het Internet onder [www.kaercher.com](http://www.kaercher.com).*

## Reglementair gebruik

Gebruik dit apparaat uitsluitend volgens de gegevens in deze gebruiksaanwijzing.

- Deze tapijtreiniger is bestemd voor het binnenshuis reinigen van genopte, kort-harige fluweeltapijten en naaldvlies.
- Het gebruikstemperatuurbereik ligt tussen +5°C en +40°C.
- Het apparaat mag alleen uitgerust worden met originele toebehoren en reserveonderdelen.
- Het apparaat is ontwikkeld voor het reinigen van vloeren binnen resp. over-dekte oppervlakken.
- Dit apparaat is uitsluitend bestemd voor industrieel gebruik.

## Zorg voor het milieu



De verpakkingsmaterialen zijn recyclebaar. Gooi het verpakkingsmateriaal niet met het huisvuil weg, maar zorg dat het gerecycled kan worden.



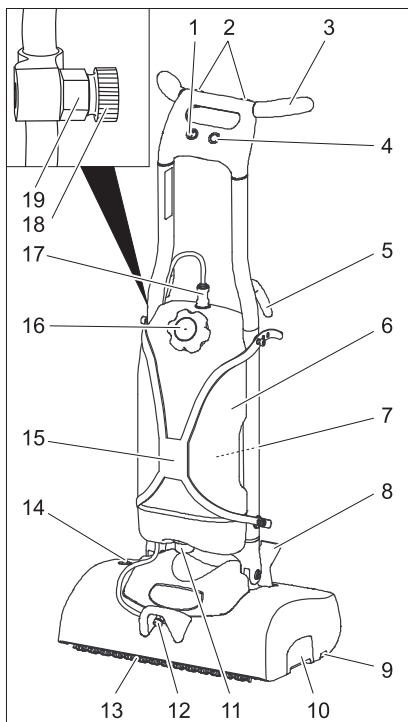
Oude apparaten bevatten waardevolle materialen die gerecycled kunnen worden. Batterijen, olie en gelijksoortige stoffen mogen niet in het milieu terecht komen. Geef oude apparaten daarom bij een geschikte verzamelplaats af.

### Aanwijzingen betreffende de inhoudsstoffen (REACH)

Huidige informatie over de inhoudsstoffen vindt u onder:

[www.kaercher.com/REACH](http://www.kaercher.com/REACH)

## Bedieningselementen



- 1 Apparaatschakelaar
- 2 Toets Reinigungsoplossing
- 3 Duwbeugel
- 4 Toets Borstelaandrijving
- 5 Kabelhouder
- 6 Reinigingsmiddelreservoir
- 7 Houder spuitfles
- 8 Vergrendeling duwbeugel
- 9 Toets borstelwissel
- 10 Veeggoedcontainer
- 11 Zeef
- 12 Uitlaat reinigungsoplossing
- 13 Borstelwalsen
- 14 Overbelastingsbeveiliging borstelaandrijving
- 15 Houder reinigungsmiddeltank
- 16 Deksel reinigungsmiddeltank
- 17 Koppeling reinigungsmiddelslang
- 18 Sproeier, in de leveringstoestand hier ter beschikking gesteld
- 19 Sproeierhouder

## Bij de eerste inbedrijfstelling

### Afbeelding 1, zie omslagpagina

- Apparaat en duwbeugel uit de verpakking nemen en zoals afgebeeld tegen elkaar leggen.

### Afbeelding 2, zie omslagpagina

- Kabelverbinding tussen apparaat en duwbeugel tot stand brengen.
- Connector in de duwbeugel schuiven.

### Afbeelding 3, zie omslagpagina

- Bij het aanbrengen van de duwbeugel op het apparaat de kabel door de gleuf in de duwbeugel zodanig uitrichten dat hij niet vast komt te zitten.

### Afbeelding 4, zie omslagpagina

- Duwbeugel volledig op het apparaat schuiven.
- Vier bijgevoegde Schroeven indraaien en vastzetten.
- Water in reinigingsmiddelreservoir vullen.
- Netstekker in het stopcontact steken.
- Apparaatschakelaar op „I“ stellen.
- Toets Reinigingsoplossing indrukken en watersysteem spoelen.
- Apparaatschakelaar op „0“ stellen.
- Stekker uit het stopcontact trekken.

## Voor de inbedrijfstelling

### Borstels monteren

- Duwbeugel verticaal plaatsen en laten vastklikken.
- Apparaat naar achteren kantelen en op de duwbeugel leggen.
- Borstelwals op de meenemer steken en aan de tegenovergestelde kant laten vastklikken.

## Werking

### ⚠ Gevaar

*Verwondingsgevaar door elektrische schok.*

*Stroomleiding van het apparaat voor elk gebruik controleren op beschadigingen. Apparaat met een beschadigde stroomkabel niet gebruiken. Beschadigde kabel door electricien laten vervangen.*

*Verwondingsgevaar door elektrische schok door een beschadigde stroomleiding. Stroomleiding niet met de roterende borstels of pads in contact laten komen.*

### Waarschuwing

*Voor een onmiddellijke buitenwerkingstelling van de borstelaandrijving de hoofdschakelaar op „0“ zetten.*

### Apparaat verrijden

- Duwbeugel verticaal plaatsen en laten vastklikken.
- Apparaat naar achteren op de wielen kantelen en naar de gebruiksplaats schuiven.

### Bedrijfsstoffen vullen

### Voorzichtig

*Beschadigingsgevaar. Alleen de aanbevoelen reinigingsmiddelen gebruiken. Voor andere reinigingsmiddelen draagt de exploitant het verhoogde risico betreffende de gebruiksveiligheid, het gevaar voor ongevallen en de kortere levensduur van het apparaat. Alleen reinigingsmiddelen gebruiken, die vrij zijn van oplossingsmiddelen, zoutzuur en bijtende zuren.*

*Veiligheidsinstructies op de reinigingsmiddelen in acht nemen.*

*Geen brandbare, explosieve, bijtende of giftige grond- of hulpstoffen verwerken.*

## Waarschuwing

Doseeraanwijzingen in acht nemen.

Aanbevolen reinigingsmiddelen:

Gebruik	Reinigingsmiddel
Tussenreiniging van tapijten	RM 768 iCapsol

Dosering 6%:

Vulhoeveelheid water [liter]	Vulhoeveelheid RM 768 [ml]
1	60
2	120
3	180
4	240
5	300
6	360
7	420

### Reinigingsmiddeltank wegnemen

Voor het vullen van de reinigingsmiddeltank aan een wasbak kan de reinigingsmiddeltank van het apparaat gescheiden worden:

- koppeling reinigingsmiddelslang samenduwen en van de tank trekken.
- Beide bovenste uiteinden van de houder van de reinigingsmiddeltank uit het apparaat halen.
- Reinigingsmiddeltank eruit tillen.

### Reinigingsmiddeltank vullen

- Deksel van de reinigingsmiddeltank openen.
- Reinigingsmiddeltank met water vullen, daarbij nog voldoende plaats laten voor het reinigingsmiddel.
- Reinigingsmiddel doseren volgens de productgegevens.
- Deksel van de reinigingsmiddeltank sluiten.
- Indien nodig de reinigingsmiddeltank opnieuw op het apparaat aanbrengen.

## Reinigen

- Voor de reiniging los vuil met een stofzuiger opzuigen.
- Sproeier van de sproeierhouder nemen en in de uitlaat reinigungsoplossing draaien.
- Netstekker in het stopcontact steken.
- Vergrendeling duwbeugel met de voet bedienen en de duwbeugel naar achteren zwenken.
- Apparaatschakelaar op „I“ stellen.
- Toets Borstelaandrijving indrukken - de borstels draaien.
- Toets Reinigungsoplossing induwen - reinigungsmiddel wordt aangebracht zolang de toets ingedrukt wordt.
- Apparaat aan de duwbeugel over het te bewerken oppervlak brengen.

### Voorzichtig

*Beschadigingsgevaar voor bodemdeklaag. Apparaat niet op die plaats gebruiken.*

### Waarschuwing

*Reinigungsoplossing bij het vooruit duwen aanbrengen. Vervolgens reinigungsoplossing kruisgewijs in het tapijt borstelen.*

## De werkzaamheden beëindigen

- Duwbeugel verticaal plaatsen en laten vastklikken.
- Apparaat op de kuip zetten (beschermt de borstels).
- Onderhoudswerkzaamheden „Na het bedrijfseinde“ uitvoeren (zie „Onderhoud en instandhouding“)
- Apparaatschakelaar op „0“ stellen.
- Stekker uit het stopcontact trekken.
- Stroomkabel rond de kabelhaak aan de duwbeugel wikkelen.
- Apparaat in een droge ruimte bewaren.

## Vervoer

### Voorzichtig

*Gevaar voor letsels en beschadigingen!  
Houd bij het transport rekening met het gewicht van het apparaat.*

- Bij het transport in voertuigen moet het apparaat conform de geldige richtlijnen beveiligd worden tegen verschuiven en kantelen.

## Opslag

### Voorzichtig

*Gevaar voor letsel en beschadiging! Het gewicht van het apparaat bij opbergen in acht nemen.*

Het apparaat mag alleen binnen worden opgeborgen.

## Onderhoud

### Gevaar

*Verwondingsgevaar!*

*Bij alle werkzaamheden aan het apparaat netstekker eruit trekken.*

### Voorzichtig

*Beschadigingsgevaar voor het apparaat door uitlopend water. Reinigingsmiddeltank voor werkzaamheden aan het apparaat verwijderen.*

## Onderhoudsschema

### Na het werk

#### Voorzichtig

*Beschadigingsgevaar. Apparaat niet met water afsprengen en geen agressieve reinigingsmiddelen gebruiken.*

- Elektrische kabels en stekkers controleren op beschadiging. Defecte onderdelen door de klantendienst laten vervangen.
- Reinigingsmiddeltank leegmaken en met heet water spoelen (max. 50 °C).
- Een kleine hoeveelheid heet water in de reinigingsmiddeltank vullen.
- Reinigingsmiddeltank opnieuw op het apparaat aanbrengen.

- Sproeier door indrukken van de toets Reinigingsoplossing spoelen.
- Sproeier wegnemen, onder stromend water spoelen en in de sproeierhouder op de duwbeugel zetten.
- Reinigingsmiddeltank leegmaken.
- Zeef reinigen
- Borstels demonteren en met warm water spoelen.
- Borsteltunnel reinigen.
- Borstels opnieuw aanbrengen, daarbij de plaatsen verwisselen om de levensduur te verhogen.
- Koppeling in de reinigingsmiddelslang scheiden om ongewenst ontsnappen van water aan de sproeier te verhinderen.
- Kehrgutbehälter herausziehen und reinigen.
- Apparaat aan de buitenkant met een vochtige, in mild zeepsop gedrenkte doek reinigen.
- Borstels op slijtage controleren, indien nodig vervangen.  
De borstels zijn versleten wanneer de borstelharen dezelfde lengte hebben als de gele indicatorborstels.

### Wekelijks

- Apparaat controleren op beschadigingen, beschadigingen laten oplossen door de klantendienst.
- Sproeibeeld van de sproeier controleren.  
Indien nodig de sproeier reinigen of vervangen.

### Jaarlijks

- Voorgescreven inspectie door klantendienst laten uitvoeren.

## Onderhoudswerkzaamheden

### Borstelwalsen vervangen

- Duwbeugel verticaal plaatsen en laten vastklikken.
- Apparaat naar achteren kantelen en op de duwbeugel leggen.
- Toets Borstelvervanging naar buiten indrukken en tegelijkertijd de borstelwals eruit zwenken.
- Borstelwals eruit trekken.
- Nieuwe borstelwals op de meenemer steken en laten vastklikken.

### Onderhoudscontract

Ter verzekering van een betrouwbare werking van het apparaat kunt u met het bevoegde Kärcher-verkoopkantoor een onderhoudscontract afsluiten.

## Hulp bij storingen

### ⚠ Gevaar

*Verwondingsgevaar!*

*Bij alle werkzaamheden aan het apparaat netstekker eruit trekken.*

### Voorzichtig

*Beschadigingsgevaar voor het apparaat door uitlopend water. Reinigingsmiddeltank voor werkzaamheden aan het apparaat verwijderen.*

Bij storingen die met behulp van deze tabel niet opgelost kunnen worden de klantendienst raadplegen.

## Storingen

Storing	Oplossing
Apparaat wil niet starten.	Controleren of de netstekker ingestoken is.
	Overbelastingsbeveiliging door indrukken resetten.
	Borstels controleren op blokkering door vreemde voorwerpen, vreemde voorwerpen verwijderen.
Te weinig of geen reinigingsmiddel aangebracht	Zeef reinigen.
	Sproeier eruit nemen, onder stromend water spoelen en opnieuw aanbrengen. Vervang de sproeier.
	Controleren of de koppeling van de reinigingsmiddelslang goed zit.
Onvoldoende reinigingsresultaat	Borstels op slijtage controleren, indien nodig vervangen.
	Reinigingsmiddeldosering controleren.
Apparaat vibreert	Correcte positie van de borstels controleren.
	Borstelwalsen verwisselen.
	Borstelwalsen ca. 15 min in heet water (ca. 80°C) leggen



## Technische gegevens

<b>Vermogen</b>		
Nominale spanning	V/Hz	230 / 1~50
Gemiddeld opgenomen vermogen	W	370
Maximum toegelaten netimpedantie	Ohm	(0.326+j0.204)
<b>Reinigingsborstels</b>		
Werkbreedte	mm	400
Borsteldiameter	mm	90
Borsteltoerental	1/min	470
Druk reinigingsmiddelpomp	MPa	0,34
Volume reinigingsmiddelpomp	l/min	0,38
<b>Maten en gewichten</b>		
Theoretische oppervlakcapaciteit	m <sup>2</sup> /h	300
Volume reinigingsmiddeltank	l	7,5
Lengte	mm	400
Breedte	mm	470
Hoogte	mm	1160
Transportgewicht	kg	25
Toelaatbaar totaalgewicht	kg	33
<b>Berekende waarden volgens EN 60335-2-72</b>		
Hand-arm vibratiewaarde	m/s <sup>2</sup>	<2,5
Onzekerheid K	m/s <sup>2</sup>	1
Geluidsdrukniveau L <sub>pA</sub>	dB(A)	68
Onzekerheid K <sub>pA</sub>	dB(A)	3
Geluidsvermogensniveau L <sub>WA</sub>	dB(A)	79
Onzekerheid K <sub>WA</sub>	dB(A)	6

## EG-conformiteitsverklaring

Hierbij verklaren wij dat de hierna vermelde machine door haar ontwerp en bouwwijze en in de door ons in de handel gebrachte uitvoering voldoet aan de betreffende fundamentele veiligheids- en gezondheidseisen, zoals vermeld in de desbetreffende EG-richtlijnen. Deze verklaring verliest haar geldigheid wanneer zonder overleg met ons veranderingen aan de machine worden aangebracht.

**Product:** Sproeieextractieapparaat  
**Type:** 1.006-xxx

**Van toepassing zijnde EG-richtlijnen**  
2006/42/EG (+2009/127/EG)  
2004/108//EG

### **Toegepaste geharmoniseerde normen**


EN 55014-1: 2006+A1: 2009+A2: 2011  
EN 55014-2: 1997+A1: 2001+A2: 2008  
EN 60335-1  
EN 60335-2-72  
EN 61000-3-2: 2006+A1: 2009+A2: 2009  
EN 61000-3-3: 2008  
EN 62233: 2008

### **Toegepaste landelijke normen**

-

De ondergetekenden handelen in opdracht en met volmacht van de bedrijfsleiding.

  
H. Jenner  
CEO

  
S. Reiser  
Head of Approbation

Gevolmachtigde voor de documentatie:  
S. Reiser

Alfred Kärcher GmbH & Co. KG  
Alfred Kärcher-Str. 28 - 40  
71364 Winnenden (Germany)  
Tel.: +49 7195 14-0  
Fax: +49 7195 14-2212

Winnenden, 2013/02/01

## Garantie

In ieder land zijn de door ons bevoegde verkoopkantoor uitgegeven garantiebepalingen van toepassing. Eventuele storingen aan het apparaat verhelpen wij zonder kosten binnen de garantietermijn, mits een materiaal of fabrieksfout de oorzaak van deze storing is. Neem bij klachten binnen de garantietermijn contact op met uw leverancier of de dichtstbijzijnde klantenservicewerkplaats en neem uw aankoopbewijs mee.

## Toebehoren en reserveonderdelen

- Er mogen uitsluitend toebehoren en reserveonderdelen gebruikt worden die door de fabrikant zijn vrijgegeven. Originale toebehoren en reserveonderdelen bieden de garantie van een veilig en storingsvrije werking van het apparaat.
- Een selectie van de meest frequent benodigde reserveonderdelen vindt u achteraan in de gebruiksaanwijzing.
- Verdere informatie over reserveonderdelen vindt u op [www.kaercher.com](http://www.kaercher.com) bij Service.



Antes del primer uso de su aparato, lea este manual original, actúe de acuerdo a sus indicaciones y guárdelo para un uso posterior o para otro propietario posterior.

## Índice de contenidos

Indicaciones de seguridad . . . . .	ES	..	1
Función . . . . .	ES	..	1
Uso previsto . . . . .	ES	..	1
Protección del medio ambiente	ES	..	2
Elementos de mando . . . . .	ES	..	2
Para la primera puesta en servicio. . . . .	ES	..	3
Antes de la puesta en marcha	ES	..	3
Funcionamiento . . . . .	ES	..	3
Transporte . . . . .	ES	..	5
Almacenamiento . . . . .	ES	..	5
Cuidados y mantenimiento.	ES	..	5
Ayuda en caso de avería . . . . .	ES	..	6
Datos técnicos . . . . .	ES	..	7
Declaración de conformidad CE	ES	..	8
Garantía . . . . .	ES	..	8
Accesorios y piezas de repuesto	ES	..	8

## Indicaciones de seguridad

Antes de utilizar por primera vez el aparato, lea y tenga en cuenta el presente manual de instrucciones y el folleto adjunto relativo a las indicaciones de seguridad para aparatos de limpieza con cepillos y aparatos pulverizadores, 5.956-251.0

### Símbolos del manual de instrucciones

#### Peligro

*Para un peligro inminente que acarrea lesiones de gravedad o la muerte.*

#### Advertencia

*Para una situación que puede ser peligrosa, que puede acarrear lesiones de gravedad o la muerte.*

#### Precaución

*Para una situación que puede ser peligrosa, que puede acarrear lesiones leves o daños materiales.*

## Función

Con el sistema pulverizador se aplica el detergente para moquetas. Dos cepillos rotativos contrarrotantes distribuyen el detergente en la moqueta. Después de un tiempo relativamente corto la moqueta vuelve a estar seca y se puede pisar. Después de secar, un cepillo aspirador aspira la suciedad aglomerada por el limpiador de alfombras. Una anchura de trabajo de 430 mm y unos depósitos de detergente con una capacidad de 7.5 l respectivamente permiten llevar a cabo una limpieza efectiva.

El funcionamiento vía red eléctrica permite obtener una elevada capacidad de rendimiento sin limitar de modo alguno el trabajo.

#### Nota

*En función de la tarea de limpieza de que se desee realizar, es posible dotar al aparato de distintos accesorios. Solicite nuestro catálogo o visítenos en la página de internet [www.kaercher.com](http://www.kaercher.com).*

## Uso previsto

Utilice el aparato únicamente de conformidad con las indicaciones del presente manual de instrucciones.

- Este limpiador de alfombras está destinado a la limpieza de moqueta de bucle o de terciopelo de filamento y tela punzonada.
- El margen de temperaturas de servicio está comprendido entre los +5°C y los +40°C.
- Sólo está permitido dotar al aparato de accesorios y piezas de repuesto originales.
- El aparato ha sido concebido para la limpieza de pisos en interiores o superficies techadas.
- Este aparato sólo está destinado al uso industrial.

## Protección del medio ambiente



Los materiales de embalaje son reciclables. Por favor, no tire el embalaje al cubo de basura; llévelo a un lugar de reciclaje.



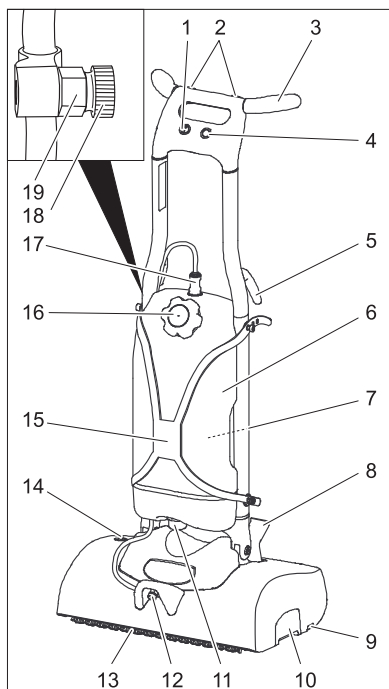
Los aparatos viejos contienen materiales valiosos reciclables que debieran aprovecharse. Evite el contacto de baterías, aceites y materias semejantes con el medioambiente. Deshágase de los aparatos viejos recurriendo a sistemas de recogida apropiados.

### Indicaciones sobre ingredientes (REACH)

Encontrará información actual sobre los ingredientes en:

**[www.kaercher.com/REACH](http://www.kaercher.com/REACH)**

## Elementos de mando



- 1 Interruptor del aparato
- 2 Botón solución de detergente
- 3 Estribo de empuje
- 4 Tecla de accionamiento de los cepillos
- 5 Portacables
- 6 Depósito de detergente
- 7 Soporte Botella pulverizadora
- 8 Dispositivo de bloqueo estribo de empuje
- 9 Tecla cambio de cepillos
- 10 Depósito de basura
- 11 Criba
- 12 Salida de solución detergente
- 13 Escobillas rotativas
- 14 Seguro de sobrecarga para accionamiento de los cepillos
- 15 Soporte depósito de detergente
- 16 Tapa depósito de detergente
- 17 Acoplamiento manguera de detergente
- 18 Boquilla, aquí disponible en el estado en que se suministra
- 19 Soporte de boquilla

## Para la primera puesta en servicio

### Figura 1, véase contraportada

- Sacar del embalaje el aparato y el estribo de empuje y depositarlos uno junto a otro como en la figura.

### Figura 2, véase contraportada

- Establecer la unión de cable entre aparato y estribo de empuje.
- Introducir el acoplamiento de enchufe en el estribo de empuje.

### Figura 3, véase contraportada

- Al enchufar el estribo de empuje en el aparato, alinear el cable a través de la hendidura del estribo de empuje de modo que no se quede atascado.

### Figura 4, véase contraportada

- Introducir completamente, empujándolo, el estribo de empuje en el aparato.
- Coloque los 4 tornillos adjuntos y ajústelos.
- Llenar el depósito de detergente con agua.
- Enchufar la clavija de red a una toma de corriente.
- Colocar el interruptor principal en la posición "I".
- Pulsar la tecla de la solución detergente y enjuagar el sistema de agua.
- Colocar el interruptor principal en la posición "0".
- Saque el enchufe de la toma de corriente.

## Antes de la puesta en marcha

### Montaje de los cepillos

- Colocar verticalmente el estribo de empuje y encajarlo.
- Inclinar hacia atrás el aparato y colocar sobre el estribo de empuje.
- Insertar los cepillos rotativos en el arrastrador y encajarlos en el lado contrario.

## Funcionamiento

### ⚠ Peligro

*Peligro de lesiones por descarga eléctrica. Comprobar si la conexión a red del aparato está en perfecto estado antes de cada puesta en funcionamiento. No poner en funcionamiento el aparato si el cable está dañado. Un electricista debe cambiar el cable dañado.*

*Riesgo de lesiones por descarga eléctrica debido a un conducto de alimentación dañado. No permitir que el conducto de alimentación entre en contacto con los cepillos rotativos o las almohadillas.*

### Nota

*Para poner el accionamiento de los cepillos fuera de servicio de manera inmediata ponga el interruptor del aparato en „0“.*

### Conducción del aparato

- Colocar verticalmente el estribo de empuje y encajarlo.
- Inclinar el aparato hacia atrás sobre las ruedas y desplazarlo al lugar de uso.

### Adición de combustibles

### Precaución

*Peligro de daños. Utilice únicamente el detergente recomendado. En caso de usar otros detergentes, el propietario-usuario asume unos mayores riesgos en lo que a la seguridad durante el funcionamiento, al peligro de sufrir accidentes y la reducción de la vida útil del aparato se refiere. Utilice únicamente detergentes que no contengan disolventes, ácidos clorhídricos ni ácidos hidrofluóricos.*

*Tener en cuenta las indicaciones de seguridad de los detergentes.*

*No trabajar con combustibles o materiales auxiliares inflamables, explosivos o venenosos.*

## Nota

Respete las indicaciones de dosificación.  
Detergente recomendado:

Empleo	Detergente
Limpieza intermedia de alfombras	RM 768 iCapsol

Dosis 6%

Cantidad de agua [litros]	Cantidad de llenado RM 768 [ml]
1	60
2	120
3	180
4	240
5	300
6	360
7	420

### Extraer el depósito de detergente

Para llenar el depósito de detergente en una pila de lavabo puede separarse el depósito de detergente del aparato:

- presionar el acoplamiento de la manguera de detergente y extraer del depósito.
- Colgar los dos extremos superiores del soporte del depósito de detergente en el aparato.
- Elevar el depósito de detergente.

### Llenar el depósito de detergente

- Abrir la tapa del depósito de detergente.
- Llenar de agua el depósito de detergente, dejar suficiente espacio para el detergente.
- Añadir la dosis de detergente en conformidad con las indicaciones del producto.
- Cierre la tapa del depósito de detergente.
- Si es necesario volver a colocar el depósito de detergente en el aparato.

## Limpieza

- Antes de la limpieza aspirar la suciedad suelta con una aspiradora.
- Quitar la boquilla del soporte y enroscar en la salida de solución detergente.
- Enchufar la clavija de red a una toma de corriente.
- Accionar con el pie el dispositivo de bloqueo del estribo de empuje y desplazar hacia atrás.
- Colocar el interruptor principal en la posición "I".
- Pulsar la tecla accionamiento de cepillos - los cepillos giran.
- Pulsar la tecla solución de limpieza - Se aplica detergente mientras la tecla está apretada.
- Dirigir el aparato en el estribo de empuje sobre la superficie que va a trabajarse.

### Precaución

*Peligro de daños para el revestimiento del suelo. No utilice el aparato en esa zona.*

### Nota

*Aplicar solución de limpieza durante desplazamiento hacia delante. A continuación barrer la solución de limpieza en forma de cruz en la alfombra.*

## Finalización del funcionamiento

- Colocar verticalmente el estribo de empuje y encajarlo.
- Colocar el aparato en la cubeta de depósito (protege los cepillos).
- Realizar trabajos de mantenimiento "Después del trabajo" (véase aparato "Mantenimiento y cuidados").
- Colocar el interruptor principal en la posición "0".
- Saque el enchufe de la toma de corriente.
- Enrollar el cable de red alrededor de los ganchos de cable del estribo de empuje.
- Guarde el aparato en un lugar seco.

## Transporte

### Precaución

*¡Peligro de lesiones y daños! Respetar el peso del aparato para el transporte.*

- Al transportar en vehículos, asegurar el aparato para evitar que resbale y vuelque conforme a las directrices vigentes.

## Almacenamiento

### Precaución

*¡Peligro de lesiones y daños! Respetar el peso del aparato en el almacenamiento.*  
Este aparato sólo se puede almacenar en interiores.

## Cuidados y mantenimiento

### ⚠ Peligro

*Peligro de lesiones*

*Antes de realizar cualquier trabajo en el aparato, desenchúfelo:*

### Precaución

*Si se sale agua se puede dañar el aparato. Retirar el depósito de detergente antes de realizar trabajos en el aparato.*

## Plan de mantenimiento

### Después del trabajo

#### Precaución

*Peligro de daños. No salpique al aparato con agua ni utilice detergentes agresivos.*

- Comprobar si el cable eléctrico y la clavija están dañados. Solicitar al servicio técnico que cambie las piezas defectuosas.
- Vaciar el depósito de limpieza y enjuagarlo con agua caliente (máx. 50 °C).
- Verter una pequeña cantidad de agua caliente en el depósito de detergente.
- Volver a colocar otra vez el depósito de limpieza en el aparato.
- Enjuagar las boquillas accionando la tecla de solución de limpieza.
- Extraer la boquilla, enjuagar con agua corriente y colocar en el soporte de la boquilla del estribo de empuje.

- Vaciar el depósito de detergente.
- Limpie el tamiz
- Desmontar los cepillos y enjuagarlos con agua caliente.
- Limpie el canal de los cepillos.
- Volver a insertar los cepillos intercambiando los lugares, para prolongar su vida útil.
- Separar el acoplamiento de la manguera de detergente para impedir que salga agua de forma accidental de la boquilla.
- Sacar depósito de residuos de barrido y limpiarlo.
- Limpie el aparato por fuera con un trapo húmedo ligeramente empapado en una solución jabonosa suave.
- Compruebe si los cepillos presentan desgaste y, en caso necesario, cámbielos. Las escobillas están desgastadas cuando las cerdas tienen la misma longitud que las cerdas indicativas amarillas.

### Todas las semanas

- Examinar si el aparato está dañado, avisar al servicio técnico para que corrija los daños.
- Controlar el rociado de la boquilla. Si es necesario limpiar o cambiar las boquillas.

### Anualmente

- Encargue al servicio técnico la revisión anual obligatoria.

## Trabajos de mantenimiento

### Recambio del cepillo cilíndrico

- Colocar verticalmente el estribo de empuje y encajarlo.
- Inclinar hacia atrás el aparato y colocar sobre el estribo de empuje.
- Pulsar hacia fuera la tecla de cambio de cepillos y simultáneamente girar hacia fuera los cepillos rotativos.
- Extraer el cepillo rotativo.
- Insertar los nuevos cepillos rotativos en el arrastrador y encajarlos.

## Contrato de mantenimiento

Para garantizar el funcionamiento seguro del aparato, es posible firmar contratos de mantenimiento con el departamento comercial correspondiente de Kärcher.

## Ayuda en caso de avería

### Peligro

*Peligro de lesiones*

*Antes de realizar cualquier trabajo en el aparato, desenchúfelo:*

### Precaución

*Si se sale agua se puede dañar el aparato.*

*Retirar el depósito de detergente antes de realizar trabajos en el aparato.*

Cuando las averías no se puedan solucionar con ayuda de la tabla que aparece a continuación, acuda al servicio técnico.

## Averías

Avería	Modo de subsanarla
No se puede poner en marcha el aparato	Compruebe si está enchufada la clavija de red Restablecer, presionando, el seguro de sobrecarga.
	Comprobar si los cepillos están bloqueados por un cuerpo extraños, extraer el objeto extraño.
Demasiado poca o nula aplicación de detergente	Limpie el tamiz.
	Extraer la boquilla, lavar con agua corriente y colocar de nuevo. Sustituir la boquilla.
	Comprobar si el acoplamiento de la manguera de detergente está bien colocado.
Resultados de limpieza insuficientes	Compruebe si los cepillos presentan desgaste y, en caso necesario, cámbielos.
	Comprobar dosificación de detergente.
El aparato vibra	Comprobar la posición correcta de los cepillos.
	Intercambiar cepillos rotativos.
	Sumergir los cepillos rotativos durante aprox. 15 minutos en agua caliente (aprox. 80°C)



## Datos técnicos

<b>Potencia</b>		
Tensión nominal	V/Hz	230 / 1~50
Consumo medio de potencia	W	370
Impedancia de red máxima permitida	Ohm	(0.326+j0.204)
<b>Cepillos de limpieza</b>		
Anchura de trabajo	mm	400
Diámetro cepillos	mm	90
Nº de rotaciones de los cepillos	1/min	470
Presión de la bomba de detergente	MPa	0,34
Caudal de la bomba de detergente	l/min	0,38
<b>Medidas y pesos</b>		
Potencia teórica por metro cuadrado	m <sup>2</sup> /h	300
Volumen depósito de detergente	l	7,5
Longitud	mm	400
Anchura	mm	470
Altura	mm	1160
Peso de transporte	kg	25
Peso total admisible	kg	33
<b>Valores calculados conforme a la norma EN 60335-2-72</b>		
Valor de vibración mano-brazo	m/s <sup>2</sup>	<2,5
Inseguridad K	m/s <sup>2</sup>	1
Nivel de presión acústica L <sub>pA</sub>	dB(A)	68
Inseguridad K <sub>pA</sub>	dB(A)	3
Nivel de potencia acústica L <sub>WA</sub>	dB(A)	79
Inseguridad K <sub>WA</sub>	dB(A)	6

## Declaración de conformidad CE

Por la presente declaramos que la máquina designada a continuación cumple, tanto en lo que respecta a su diseño y tipo constructivo como a la versión puesta a la venta por nosotros, las normas básicas de seguridad y sobre la salud que figuran en las directivas comunitarias correspondientes. La presente declaración perderá su validez en caso de que se realicen modificaciones en la máquina sin nuestro consentimiento explícito.

**Producto:** Instrumento de extracción por pulverización

**Modelo:** 1.006-xxx

### Directivas comunitarias aplicables

2006/42/CE (+2009/127/CE)

2004/108/CE

### Normas armonizadas aplicadas

EN 55014-1: 2006+A1: 2009+A2: 2011

EN 55014-2: 1997+A1: 2001+A2: 2008

EN 60335-1

EN 60335-2-72

EN 61000-3-2: 2006+A1: 2009+A2: 2009

EN 61000-3-3: 2008

EN 62233: 2008

### Normas nacionales aplicadas

-

Los abajo firmantes actúan con plenos poderes y con la debida autorización de la dirección de la empresa.



H. Jenner

CEO



S. Reiser

Head of Approbation

Persona autorizada para la documentación:

S. Reiser

Alfred Kärcher GmbH & Co. KG

Alfred-Kärcher-Str. 28 - 40

71364 Winnenden (Germany)

Tele.: +49 7195 14-0

Fax: +49 7195 14-2212

Winnenden, 2013/02/01

## Garantía

En todos los países rigen las condiciones de garantía establecidas por nuestra empresa distribuidora. Las averías del aparato serán subsanadas gratuitamente dentro del periodo de garantía, siempre que se deban a defectos de material o de fabricación. En un caso de garantía, le rogamos que se dirija con el comprobante de compra al distribuidor donde adquirió el aparato o al servicio al cliente autorizado más próximo a su domicilio.

## Accesorios y piezas de repuesto

- Sólo deben emplearse accesorios y piezas de repuesto originales o autorizados por el fabricante. Los accesorios y piezas de repuesto originales garantizan el funcionamiento seguro y sin averías del aparato.
- Podrá encontrar una selección de las piezas de repuesto usadas con más frecuencia al final de las instrucciones de uso.
- En el área de servicios de [www.kaercher.com](http://www.kaercher.com) encontrará más información sobre piezas de repuesto.



Leia o manual de manual original antes de utilizar o seu aparelho. Proceda conforme as indicações no manual e guarde o manual para uma consulta posterior ou para terceiros a quem possa vir a vender o aparelho.

## Índice

Avisos de segurança . . . . .	PT . . . 1
Funcionamento . . . . .	PT . . . 1
Utilização conforme o fim a que se destina a máquina . . . . .	PT . . . 1
Proteção do meio-ambiente . . . . .	PT . . . 2
Elementos de manuseamento . . . . .	PT . . . 2
Durante a primeira colocação em funcionamento . . . . .	PT . . . 3
Antes de colocar em funcionamento . . . . .	PT . . . 3
Funcionamento . . . . .	PT . . . 3
Transporte . . . . .	PT . . . 4
Armazenamento . . . . .	PT . . . 5
Conservação e manutenção . . . . .	PT . . . 5
Ajuda em caso de avarias . . . . .	PT . . . 6
Dados técnicos . . . . .	PT . . . 7
Declaração de conformidade CE . . . . .	PT . . . 8
Garantia . . . . .	PT . . . 8
Acessórios e peças sobressalentes . . . . .	PT . . . 8

## Avisos de segurança

Antes da primeira utilização do aparelho, leia estas Instruções de Serviço e a brochura anexa "Indicações de segurança para aparelhos de limpeza com escovas e aparelhos de extracção por pulverização", 5.956-251.0

### Símbolos no Manual de Instruções

#### Perigo

Para um perigo eminente que pode conduzir a graves ferimentos ou à morte.

#### Advertência

Para uma possível situação perigosa que pode conduzir a graves ferimentos ou à morte.

## Atenção

Para uma possível situação perigosa que pode conduzir a ferimentos leves ou danos materiais.

## Funcionamento

Com o sistema de pulverização é aplicado o produto de limpeza de alcatifas. Duas escovas rotativas que rodopiam em sentidos inversos aplicam o produto de limpeza na alcatifa/tapete. A alcatifa/tapete está seco passado relativamente pouco tempo e é possível caminhar por cima. Após a secagem, a sujidade aglomerada pelo produto de limpeza é aspirada pelo aspirador de escovas. Uma largura de trabalho de 430 mm e uma capacidade de 7,5 l do depósito do detergente, permite uma limpeza efectiva. A alimentação pela rede permite um alto rendimento sem limitar o tempo operacional.

## Aviso

O aparelho pode ser equipado com vários acessórios conforme as respectivas tarefas de limpeza. Consulte o nosso catálogo ou visite-nos na Internet sob [www.karcher.com](http://www.karcher.com).

## Utilização conforme o fim a que se destina a máquina

Utilize este aparelho exclusivamente em conformidade com as indicações destas Instruções de Serviço.

- Este conjunto de limpeza para alcatifas e tapetes destina-se à limpeza de revestimentos aveludados e velo em interiores.
- O aparelho deve ser utilizado com temperaturas entre +5°C e +40°C.
- O aparelho só pode ser equipado com acessórios e peças sobressalentes originais.
- O aparelho foi concebido para a limpeza de solos interiores ou de superfícies cobertas por telhados.
- Este aparelho destina-se única e exclusivamente à utilização industrial/profissional.

## Proteção do meio-ambiente



Os materiais da embalagem são recicláveis. Não coloque as embalagens no lixo doméstico, mas sim para uma unidade de reciclagem.



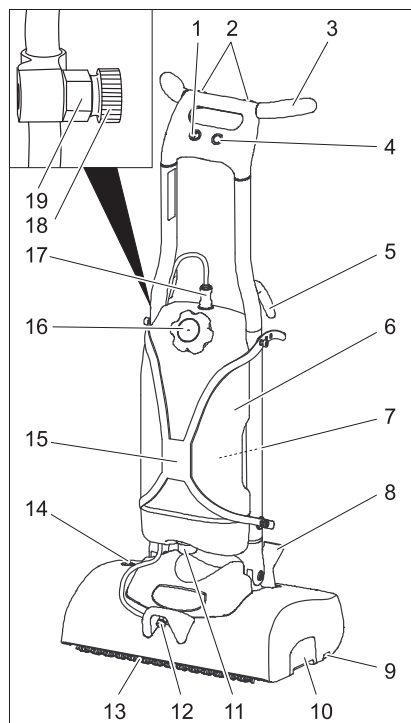
Os aparelhos usados contêm materiais preciosos recicláveis que devem ser entregues numa unidade de reciclagem. Baterias, óleo e produtos semelhantes não devem ser eliminados directamente no meio ambiente. Por isso, elimine os aparelhos usados através de sistemas de recolha adequados.

### Avisos sobre os ingredientes (REACH)

Informações actuais sobre os ingredientes podem ser encontradas em:

[www.kaercher.com/REACH](http://www.kaercher.com/REACH)

## Elementos de manuseamento



- 1 Interruptor da máquina
- 2 Tecla da solução de limpeza
- 3 Alavanca de avanço
- 4 Botão do accionamento das escovas
- 5 Braçadeira para cabo
- 6 Reservatório de detergente
- 7 Suporte da garrafa de pulverização
- 8 Retenção da alavanca de manobra
- 9 Botão da substituição das escovas
- 10 Recipiente de material varrido
- 11 Peneira
- 12 Saída da solução de limpeza
- 13 Cilindros de escova
- 14 Fusível contra sobrecarga do accionamento das escovas
- 15 Suporte do depósito do detergente
- 16 Tampa do depósito do detergente
- 17 Acoplamento da mangueira do detergente
- 18 Bico, aqui disponibilizado em estado de fornecimento
- 19 Suporte do pulverizador

## Durante a primeira colocação em funcionamento

### Figura 1, ver lado desdobrável

- Retirar o aparelho e a alavanca de avanço da embalagem e posicionar conforme ilustrado.

### Figura 2, ver lado desdobrável

- Estabelecer a ligação do cabo entre o aparelho e a alavanca de avanço.
- Inserir o conector na alavanca de avanço.

### Figura 3, ver lado desdobrável

- Durante a colocação da alavanca de avanço no aparelho deve-se alinhar o cabo na alavanca de avanço, de modo que não encrave na fenda.

### Figura 4, ver lado desdobrável

- Posicionar a alavanca de avanço completamente em cima do aparelho.
- Colocar os 4 parafusos e apertá-los firmemente.
- Adicionar a água no depósito do detergente.
- Ligue a ficha de rede à tomada de corrente.
- Colocar o selector na posição "I".
- Premir a tecla da solução de limpeza e enxaguar o sistema da água.
- Colocar o selector na posição "0".
- Puxar a ficha de rede da tomada.

## Antes de colocar em funcionamento

### Montar as escovas

- Posicionar a alavanca de avanço na vertical e encaixar.
- Incliná-lo para trás e pousá-lo sobre a alavanca de manobra.
- Encaixar a escova rotativa no arrastador e encravar do lado oposto.

## Funcionamento

### ⚠ Perigo

*Perigo de ferimentos por choque eléctrico. Controlar o cabo de ligação de rede do aparelho quanto a eventuais danos, antes de cada operação. Não colocar o aparelho em funcionamento se o cabo do mesmo estiver danificado. Requerer a substituição do cabo danificado por um electricista. Perigo de ferimentos por choque eléctrico devido a cabo de rede danificado. Evitar o contacto do cabo de rede com as escovas e discos rotativos.*

### Aviso

*Para proceder a uma desactivação imediata deve ajustar o interruptor do accionamento da escova em "0".*

### Conduzir o aparelho

- Posicionar a alavanca de avanço na vertical e encaixar.
- Incliná-lo para trás e deslocá-lo até ao local de trabalho.

### Encher produtos de consumo

### Atenção

*Perigo de danos. Utilizar somente os detergentes recomendados. Se o operador utilizar outros detergentes, corre maiores riscos relativamente à segurança no funcionamento, ao perigo de acidentes e reduz a vida útil do aparelho. Utilizar só detergentes isentos de diluentes, ácido clorídrico e ácido fluorídrico.*

*Ter atenção aos avisos de segurança nos detergentes.*

*Não utilizar produtos de serviço e auxiliares inflamáveis, explosivos, corrosivos ou tóxicos.*

## Aviso

Observar os avisos de dosagem.

Detergentes recomendados:

Aplicação	Detergente
Lavagem intermédia de tapetes	RM 768 iCapsol

Dosagem 6%:

Quantidade de enchimento de água [litro]	Quantidade de enchimento RM 768 [ml]
1	60
2	120
3	180
4	240
5	300
6	360
7	420

### Retirar o depósito do detergente

Para encher o depósito do detergente num lavatório é possível retirá-lo do aparelho:

- Comprimir o acoplamento da mangueira do produto de limpeza e retirar do depósito.
- Desengatar as duas extremidades superiores do suporte do depósito do detergente.
- Levantar o depósito do detergente.

### Encher o depósito do detergente

- Abrir a tampa do depósito do detergente.
- Encher o depósito do detergente com água e deixar espaço suficiente para o detergente.
- Dosear o detergente de acordo com as informações no produto.
- Fechar a tampa do depósito do detergente.
- Voltar a fixar eventualmente o depósito do detergente ao aparelho.

### Limpar

- Limpar a sujidade solta com um aspirador antes de proceder à limpeza.
- Retirar o bico do suporte do bico e enroscar a saída da solução de limpeza.

- Ligue a ficha de rede à tomada de corrente.
- Premir o dispositivo de retenção da alavanca de avanço com o pé e girar a alavanca para trás.
- Colocar o selector na posição "I".
- Premir o botão do accionamento das escovas - as escovas rodopiam.
- Premir o botão da solução de limpeza - o produto de limpeza é aplicado enquanto premir o botão.
- Guiar o aparelho através da alavanca de avanço sobre a superfície a limpar.

### Atenção

*Perigo de danificação do pavimento. Não operar o aparelho demasiado tempo no mesmo lugar.*

### Aviso

*Aplicar a solução de limpeza enquanto empurra o aparelho. De seguida, escovar a solução de limpeza no tapete em cruz.*

### Desligar o aparelho

- Posicionar a alavanca de avanço na vertical e encaixar.
- Posicionar o aparelho sobre a tina de armazenamento (conserva as escovas).
- Realizar os trabalhos de manutenção "Após os trabalhos" (ver a secção "Manutenção e conservação").
- Colocar o selector na posição "0".
- Puxar a ficha de rede da tomada.
- Enrolar o cabo de rede e o gancho do cabo na alavanca de avanço.
- Guardar o aparelho num local seco.

### Transporte

### Atenção

*Perigo de ferimentos e de danos! Ter atenção ao peso do aparelho durante o transporte.*

- Durante o transporte em veículos, proteger o aparelho contra deslizos e tombamentos, de acordo com as directivas em vigor.

## Armazenamento

### Atenção

*Perigo de ferimentos e de danos! Ter atenção ao peso do aparelho durante o armazenamento.*

Este aparelho só pode ser armazenado em espaços fechados e cobertos.

## Conservação e manutenção

### ⚠ Perigo

*Perigo de lesões!*

*Retirar a ficha da tomada antes de efectuar quaisquer trabalhos no aparelho.*

### Atenção

*Perigo de danos para o aparelho devido à saída de água. Retirar o depósito do detergente do aparelho, antes de realizar trabalhos no aparelho.*

## Plano de manutenção

### Após o trabalho

#### Atenção

*Perigo de danos. Não borrifar o aparelho com água e não usar nenhum detergente agressivo.*

- Controlar os cabos eléctricos e as fichas quanto a defeitos. As peças defeituosas e avariadas devem ser substituídas pela assistência técnica.
- Esvaziar o depósito do detergente e lavar com água quente (máx. 50 °C).
- Encher uma pequena quantidade de água no depósito do detergente.
- Voltar a fixar o depósito no aparelho.
- Lavar o bocal através do accionamento do botão da solução de limpeza.
- Retirar o bico, lavar por baixo de água corrente e inserir no suporte do injectador na alavanca de avanço.
- Retirar o detergente do reservatório.
- Limpar o filtro (peneira)
- Desmontar as escovas e lavar com água quente.
- Limpar o túnel das escovas.

- Voltar a inserir as escovas, trocando as posições, de modo a aumentar a vida útil das mesmas.
- Separar o acoplamento e a mangueira do produto de limpeza, de modo a evitar a saída inadvertida de água no bocal.
- Retirar e limpar o colector de lixo.
- Limpar a parte exterior do aparelho com um pano embebido em barrela.
- Verificar se há desgaste nas escovas e substituí-las, se necessário.  
As escovas estão desgastadas se as cerdas tiverem o mesmo tamanho que as cerdas indicadoras amarelas.

### Semanalmente

- Controlar o aparelho relativamente a danos e requerer a reparação dos mesmos por parte da assistência técnica.
- Controlar a imagem de jacto do bocal. Limpar ou substituir o bocal em caso de necessidade.

### Anualmente

- Solicite aos Serviços Técnicos para procederem à inspecção recomendada.

## Trabalhos de manutenção

### Substituir as escovas rotativas

- Posicionar a alavanca de avanço na vertical e encaixar.
- Inclinarm o aparelho para trás e pousá-lo sobre a alavanca de manobra.
- Premir o botão para a substituição das escovas para fora e girar simultaneamente o cilindro das escovas para fora.
- Retirar a escova rotativa.
- Encaixar o novo cilindro das escovas no dispositivo de arrastamento.

### Contrato de manutenção

Para um serviço seguro do aparelho podem ser concluídos contratos de manutenção com os escritórios de venda da Kärcher correspondentes.

## Ajuda em caso de avarias

### ⚠ Perigo

*Perigo de lesões!*

*Retirar a ficha da tomada antes de efectuar quaisquer trabalhos no aparelho.*

### Atenção

*Perigo de danos para o aparelho devido à saída de água. Retirar o depósito do detergente do aparelho, antes de realizar trabalhos no aparelho.*

Em caso de avarias, que não possam ser solucionadas com a ajuda desta tabela, deverá recorrer à Assistência Técnica.

## Avarias

Avaria	Eliminação da avaria
O aparelho não entra em funcionamento	Verificar se a ficha de rede está introduzida.
	Repor o fusível contra sobrecarga, carregando para dentro.
	Controlar as escovas quanto a possíveis bloqueios e obstruções por corpos estranhos e remover corpos estranhos.
Pouca ou nenhuma aplicação de detergente	Limpar o coador.
	Retirar o bico, limpar sob água corrente e voltar a posicionar. Substituir bocal.
	Verificar o assento correcto do acoplamento da mangueira do detergente.
Resultados de limpeza insuficientes	Verificar se há desgaste nas escovas e substituí-las, se necessário.
	Verificar a dosagem do detergente.
Aparelho vibra	Controlar a fixação correcta das escovas.
	Trocar as escovas.
	Colocar os cilindros de escovas cerca de 15 minutos em água quente (ca. 80°C)



## Dados técnicos

<b>Potência</b>		
Tensão nominal	V/Hz	230 / 1~50
Consumo de potência médio	W	370
Impedância da rede máx. permitida	Ohm	(0.326+j0.204)
<b>Escovas de limpeza</b>		
Largura de trabalho	mm	400
Diâmetro da escova	mm	90
Velocidade da escova	l/min	470
Pressão da bomba do produto de limpeza	MPa	0,34
Débito, bomba do produto de limpeza	l/mín	0,38
<b>Medidas e pesos</b>		
Desempenho teórico por superfície	m <sup>2</sup> /h	300
Volume do depósito do detergente	l	7,5
Comprimento	mm	400
Largura	mm	470
Altura	mm	1160
Peso de transporte	kg	25
Peso total admissível	kg	33
<b>Valores obtidos segundo EN 60335-2-72</b>		
Valor de vibração mão/braço	m/s <sup>2</sup>	<2,5
Insegurança K	m/s <sup>2</sup>	1
Nível de pressão acústica L <sub>pA</sub>	dB(A)	68
Insegurança K <sub>pA</sub>	dB(A)	3
Nível de potência acústica L <sub>WA</sub>	dB(A)	79
Insegurança K <sub>WA</sub>	dB(A)	6

## Declaração de conformidade CE

Declaramos que a máquina a seguir designada corresponde às exigências de segurança e de saúde básicas estabelecidas nas Directivas CE por quanto concerne à sua concepção e ao tipo de construção assim como na versão lançada no mercado. Se houver qualquer modificação na máquina sem o nosso consentimento prévio, a presente declaração perderá a validade.

**Produto:** Extractor de névoa

**Tipo:** 1.006-xxx

**Respectivas Directrizes da CE**

2006/42/CE (+2009/127/CE)

2004/108/CE

**Normas harmonizadas aplicadas**

EN 55014-1: 2006+A1: 2009+A2: 2011

EN 55014-2: 1997+A1: 2001+A2: 2008

EN 60335-1

EN 60335-2-72

EN 61000-3-2: 2006+A1: 2009+A2: 2009

EN 61000-3-3: 2008

EN 62233: 2008

**Normas nacionais aplicadas**

-

Os abaixo assinados têm procuração para agirem e representarem a gerência.



H. Jenner

CEO



S. Reiser

Head of Approbation

Responsável pela documentação:

S. Reiser

Alfred Kärcher GmbH & Co. KG

Alfred-Kärcher-Str. 28 - 40

71364 Winnenden (Germany)

Tel.: +49 7195 14-0

Fax: +49 7195 14-2212

Winnenden, 2013/02/01

## Garantia

Em cada país vigem as respectivas condições de garantia estabelecidas pelas nossas Empresas de Comercialização.

Eventuais avarias no aparelho durante o período de garantia serão reparadas, sem encargos para o cliente, desde que se trate dum defeito de material ou de fabricação. Em caso de garantia, dirija-se, munido do documento de compra, ao seu revendedor ou ao Serviço Técnico mais próximo.

## Acessórios e peças sobressalentes

- Só devem ser utilizados acessórios e peças de reposição autorizados pelo fabricante do aparelho. Acessórios e Peças de Reposição Originais - fornecem a garantia para que o aparelho possa ser operado em segurança e isento de falhas.
- No final das instruções de Serviço encontra uma lista das peças de substituição mais necessárias.
- Para mais informações sobre peças sobressalentes, consulte na página [www.kaercher.com](http://www.kaercher.com) o ponto dos serviços.



Læs original brugsanvisning inden første brug, følg anvisningerne og opbevar vejledningen til senere efterlæsning eller til den næste ejer.

## Indholdsfortegnelse

Sikkerhedsanvisninger . . . . .	DA . . . 1
Funktion . . . . .	DA . . . 1
Bestemmelsesmæssig, anvendelse . . . . .	DA . . . 1
Miljøbeskyttelse . . . . .	DA . . . 2
Betjeningselementer . . . . .	DA . . . 2
Ved første ibugtagning . . . . .	DA . . . 3
Inden ibrugtagning . . . . .	DA . . . 3
Drift . . . . .	DA . . . 3
Transport . . . . .	DA . . . 4
Opbevaring . . . . .	DA . . . 4
Pleje og vedligeholdelse . . . . .	DA . . . 4
Hjælp ved fejl . . . . .	DA . . . 6
Tekniske data . . . . .	DA . . . 7
EU-overensstemmelseserklæring . . . . .	DA . . . 8
Garanti . . . . .	DA . . . 8
Tilbehør og reservedele . . . . .	DA . . . 8

## Sikkerhedsanvisninger

Læs og følg denne betjeningsvejledning samt den vedlagte brochure med sikkerhedsanvisninger for børsterengøringsmaskiner og tæpperensere, 5.956-251.0, inden maskinen tages i brug første gang.

### Symbolerne i driftsvejledningen

#### **Risiko**

*En umiddelbar truende fare, som kan føre til alvorlige personskader eller død.*

#### **Advarsel**

*En muligvis farlig situation, som kan føre til alvorlige personskader eller til død.*

#### **Forsigtig**

*En muligvis farlig situation, som kan føre til personskader eller til materialeskader.*

## Funktion

Med sprøjtesystemet påføres tæpperensemedlet. To modsatløbende børstevalser arbejder rensmedlet ind i tæppet. Tæppet er tørt og man kan gå på det igen efter relativ kort tid. Efter tørringen opsuges den smuds, som blev bundet at tæpperensemedlet, med en børstesuger. En arbejdsbredde på 430 mm og en kapacitet for rensmiddelbeholderne på 7,5 l muliggør en effektiv rengøring. Driften via lysnettet giver mulighed for stor effektivitet uden begrænsning af arbejdstiden.

### **OBS**




*Svarende til den enkelte rengøringsopgave kan maskinen udstyres med forskelligt tilbehør. Spørg efter vores katalog eller besøg os på Internettet på [www.kaercher.com](http://www.kaercher.com).*

## Bestemmelsesmæssig, anvendelse

Brug maskinen kun i overensstemmelse med angivelserne i denne driftsvejledning.

- Denne Tæpperensemaskine er beregnet til indendørsrengøring af slynge-, velourtæpper og tæpper med lav luv.
- Anvendelsestemperaturområdet ligger mellem +5°C og +40°C.
- Maskinen må kun udstyres med originalt tilbehør og originale reservedele.
- Maskinen blev udviklet til rengøring af indendørs gulve, henholdsvis gulve der bliver overdækket af tag.
- Maskinen er udelukkende beregnet til industriel brug.

## Miljøbeskyttelse

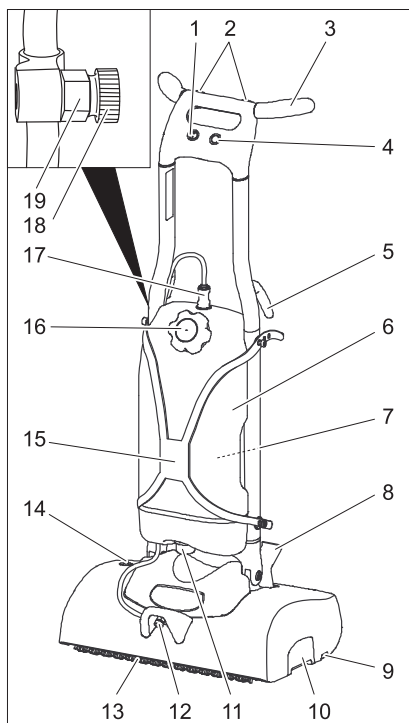
	Emballagen kan genbruges. Smid ikke emballagen ud sammen med det almindelige husholdningsaffald, men aflever den til genbrug.
 	Udtjente apparater indeholder værdifulde materialer, der kan og bør afleveres til genbrug. Batterier, olie og lignende stoffer er ødelæggende for miljøet. Aflever derfor udtjente apparater på en genbrugsstation eller lignende.

### Henvisninger til indholdsstoffer (REACH)

Aktuelle oplysninger til indholdsstoffer finder du på:

[www.kaercher.com/REACH](http://www.kaercher.com/REACH)

## Betjeningselementer



- 1 Afbryder
- 2 Knap rensmiddelopløsning
- 3 Bøjle
- 4 Knap "Børstedrev"
- 5 Kabelholder
- 6 Rensmiddeltank
- 7 Holder til sprøjteflasken
- 8 Låsemekanisme skubbebøjle
- 9 Knap "Børsteskiift"
- 10 Smudsbeholder
- 11 Siv
- 12 Udløb rengøringsopløsning
- 13 Børstevalser
- 14 Overbelastningssikring til børstedrev
- 15 Holder til rensmiddeltanken
- 16 Dæksel til rensmiddeltanken
- 17 Kobling rensmiddelslange
- 18 Dyse, står her til rådighed i leverancetilstand
- 19 Dyseholder

## Ved første ibugtagning

### Fig 1, se omslagsside

- Fjern maskine og skubbebøjlen fra emballagen og læg dem sammen som vist i figuren.

### Fig 2, se omslagsside

- Opret kabelforbindelsen mellem maskinen og skubbebøjlen.
- Skub stikforbindelsesdelen ind i skubbebøjlen.

### Fig 3, se omslagsside

- Hvis skubbebøjlen sættes på maskinen juster kablet således igennem sprækken, at det ikke klemmes fast.

### Fig 4, se omslagsside

- Skub skubbebøjlen helt på maskinen.
- Skru vedlagte 4 skruer på og træk dem fast.
- Fyld vand ind i rensmiddeltanken.
- Sæt netstikket i en stikdåse.
- Sæt hovedafbryderen på "I".
- Tryk knap "Rengøringsopløsning" og skyl vandsystemet.
- Hovedafbryderen sættes på "0".
- Træk netstikket ud af stikkontakten.

## Inden ibrugtagning

### Montering af børster

- Sæt skubbebøjlen lodret og lad den gå i hak.
- Vip maskinen tilbage og læg den på skubbebøjlen.
- Sæt børstevalsen på medbringeren og lad den gå i hak på den modsatte side.

## Drift

### ⚠ Risiko

Fare på grund af elektrisk stød.

Kontroller maskinens strømtilslutningsledning før hvert brug med hensyn til skader.

Maskinen må aldrig bruges med et beskadiget kabel. Et beskadiget kabel skal udskiftes af en el-installatør.

Fare for personskader på grund af elektrisk stød i fald af en beskadiget strømledning.

Strømledninger må ikke komme i kontakt med roterende børster eller pads.

### OBS

Sæt omstilleren til "0" for at sætte maskinen omgående ude af drift.

### Kørsel med maskinen

- Sæt skubbebøjlen lodret og lad den gå i hak.
- Vip maskinen tilbage på hjulene og skub den til arbejdsstedet.

### Påfyldning af driftsstoffer

### Forsigtig

Risiko for beskadigelse. Brug kun de anbefalede rengøringsmidler. Ved brug af andre rengøringsmidler bærer brugeren den forøgede risiko med hensyn til driftssikkerhed og ulykkesrisiko og redueringen af maskinens levetid. Brug kun rengøringsmidler, der ikke indeholder opløsningsmidler, salt eller oxidsyre.

Tag højde for sikkerhedsanvisningerne på rengøringsmiddel.

Der må ikke forarbejdes antændelige, ætsende eller giftige materialer eller hjælpe-stoffer.

### OBS

Overhold doseringsanvisningerne.

Anbefalede rengøringsmidler:

Anvendelse	Rensmiddel
Mellemrensning af tæpper	RM 768 iCapsol

Dosering 6%:

Fyldmængde vand [liter]	Fyldmængde RM 768 [ml]
1	60
2	120
3	180
4	240
5	300
6	360
7	420

## Fjerne rensmiddel tanken

Til påfyldning af rensmiddel tanken i en skyllekumme kan rensmiddel tanken adskilles fra maskinen.

- Tryk koblingen til rensmiddel slangen sammen og træk den fra tanken.
- Hæng begge øverste endestykker af rensmiddel tankens holder ud.
- Fjern rensmiddel tanken.

## Fyld rensmiddel tanken.

- Åbn dækslet til rensmiddel tanken.
- Fyld rensmiddel tanken med vand, hold øje med at der er tilstrækkelig meget plads til rensmidlet.
- Doser rensmidlet ifølge produktets anvisninger.
- Lås dækslet af rensmiddel tanken.
- Befæst rensmiddel tanken evt. igen på maskinen.

## Rensning

- Før rengøringen skal løst smuds suges op med en støvsuger.
- Fjern dysen fra dyseholderen og skru den ind i udløbet til rensmiddel opløsning.
- Sæt netstikket i en stikdåse.
- Træd på skubbebøjle's låsemekanisme med foden og sving skubbebøjle tilbage.
- Sæt hovedafbryderen på "I".
- Tryk knap "Børstedrev" - børsterne starter at rotere.
- Tryk knap "Rengøringsopløsning" - rensmiddel påføres så længe knappen trykkes.
- Kør maskinen via skubbebøjle over overfladen som skal renses.

### **Forsigtig**

*Risiko for at beskadige gulvbelægningen. Brug maskinen ikke på stedet.*

### **OBS**

*Påfør rengøringsopløsningen mens du skubber maskinen fremad. Derefter børster du rengøringsopløsningen på kors ind i tæppet.*

## Efter brug

- Sæt skubbebøjle lodret og lad den gå i hak.
- Sæt maskinen på depotbakken (skåner børsterne).
- Vedligeholdelsesarbejder bør gennemføres dagligt "Efter arbejdet" (se afsnit "Vedligeholdelse og pleje").
- Hovedafbryderen sættes på "0".
- Træk netstikket ud af stikkontakten.
- Netkablet vikles omkring krogene på skubbebøjle.
- Opbevar maskinen i tørre rum.

## Transport

### **Forsigtig**

*Fare for person- og materialeskader! Hold øje med maskinens vægt ved transporten.*  
→ Ved transport i biler skal renseren fastspændes i.h.t. gældende love.

## Opbevaring

### **Forsigtig**

*Fare for person- og materialeskader! Hold øje med maskinens vægt ved opbevaring.*  
Denne maskine må kun opbevares indendørs.

## Pleje og vedligeholdelse

### **⚠ Risiko**

*Fysisk Risiko!*

*Træk netstikket inden der arbejdes på maskinen.*

### **Forsigtig**

*Risiko for beskadigelse af maskinen på grund af udløbende vand. Fjern rensmiddel tanken inden der arbejdes på maskinen.*

## Vedligeholdelsesskema

### Efter arbejdet

#### Forsigtig

*Risiko for beskadigelse. Spul ikke maskinen med vand, og brug ikke aggressive rengøringsmidler.*

- Kontroller el-kabler og stik med hensyn til skader. Defekte dele skal udskiftes fra kundeservice.
- Tøm resemiddeltanken og skyl den med varmt vand (max. 50 °C).
- Fyld en lille smule varmt vand i resemiddeltanken.
- Sæt resemiddeltanken tilbage på maskinen.
- Skyl dysen ved at trykke på knap "Rengøringsopløsning".
- Fjern dysen, skyl den under flydende vand og sæt den i dyseholderen på skubbebøjlen.
- Tøm resemiddeltanken.
- Rens sivet
- Afmonter børsterne og skyl dem med varmt vand.
- Rengør børstetunnelen.
- Sæt børsterne tilbage igen, byt der ved børsternes plads for at forøge standtiden.
- Adskil koblingen i resemiddelslangen for at forhindre at vand træder utilsigtet ud af dysen.
- Træk snavsebeholderen ud og rens den.
- Rengør maskinen udvendigt med en fugtig klud vædet i mild vaskelud.
- Kontroller børsterne for slid, udskift dem ved behov.  
Børsterne er slidt, hvis børsterne har samme længde som de gule indikatorbørster.

### En gang om ugen

- Kontroller maskinen for skader, skader skal fjernes af kundeservice.
- Kontroller dysernes sprøjtemønster.  
Rens og udskift dysen efter behov.

### En gang om året

- Få kundeservice til at udføre den foreskrevne inspektion.

## Vedligeholdelsesarbejder

### Udskiftning af børstevalser

- Sæt skubbebøjlen lodret og lad den gå i hak.
- Vip maskinen tilbage og læg den på skubbebøjlen.
- Tryk knap "Børsteskit" udad og drej børstevalsen samtidig udad.
- Træk børstevalse ud.
- Sæt en ny børstevalse på medbringeren og lad den gå i hak.

### Serviceaftale

For at sikre en pålidelig drift af maskinen kan der indgås serviceaftaler med det relevante Kärcher-salgskontor.

## Hjælp ved fejl

### Risiko

*Fysisk Risiko!*

*Træk netstikket inden der arbejdes på maskinen.*

### **Forsigtig**

*Risiko for beskadigelse af maskinen på grund af udløbende vand. Fjern rensmiddel-tanken inden der arbejdes på maskinen.*

Kontakt kundeservice ved fejl, som ikke kan afhjælpes ved hjælp af denne tabel.

## Fejl

Fejl	Afhjælpning
Maskinen kan ikke startes	Kontroller, om netstikket er sat i
	Overbelastningssikringen nulstilles ved at trykke sikringen ind.
	Kontroller børsterne med hensyn til fremmedlegemer, fjern fremmedlegemer.
For ringe eller ingen påføring af rensmiddel	Rens filteret.
	Fjern dysen, skyl den under flydende vand og sæt den tilbage. Erstat dysen.
	Kontroller den korrekte placering af rensmiddelslangens kobling.
Utilstrækkeligt rengøringsresultat	Kontroller børsterne for slid, udskift dem ved behov.
	Kontroller rensmiddeldoseringen.
Maskinen vibrerer.	Kontroller om børsterne sidder korrekt.
	Ombyt børstevalserne.
	Læg børstevalserne i varmt vand (ca. 80°C) for ca. 15 min.



## Tekniske data

<b>Effekt</b>		
Mærkespænding	V/Hz	230 / 1~50
Mellemste optagne effekt	W	370
Maksimalt tilladelig netimpedans	Ohm	(0.326+j0.204)
<b>Rengøringsbørster</b>		
Arbejdsbredde	mm	400
Børstediameter	mm	90
Børsteomdrejningstal	1/min	470
Tryk renseddelpumpe	MPa	0,34
Kapacitet, renseddelpumpe	l/min.	0,38
<b>Mål og vægt</b>		
Teoretisk fladeydelse	m <sup>2</sup> /h	300
Volumen renseddeltank	l	7,5
Længde	mm	400
Bredde	mm	470
Højde	mm	1160
Transportvægt	kg	25
Tilladt totalvægt	kg	33
<b>Oplyste værdier ifølge EN 60335-2-72</b>		
Hånd-arm vibrationsværdi	m/s <sup>2</sup>	<2,5
Usikkerhed K	m/s <sup>2</sup>	1
Lydtryksniveau L <sub>pA</sub>	dB(A)	68
Usikkerhed K <sub>pA</sub>	dB(A)	3
Lydeffektniveau L <sub>WA</sub>	dB(A)	79
Usikkerhed K <sub>WA</sub>	dB(A)	6

## EU-overensstemmelseserklæring

Hermed erklærer vi, at den nedenfor nævnte maskine i design og konstruktion og i den af os i handlen bragte udgave overholder de gældende grundlæggende sikkerheds- og sundhedskrav i EF-direktiverne. Ved ændringer af maskinen, der foretages uden forudgående aftale med os, mister denne erklæring sin gyldighed.

**Produkt:** Sprayekstraktionsapparat

**Type:** 1.006-xxx

**Gældende EF-direktiver**

2006/42/EF (+2009/127/EF)

2004/108/EF

**Anvendte harmoniserede standarder**

EN 55014-1: 2006+A1: 2009+A2: 2011

EN 55014-2: 1997+A1: 2001+A2: 2008

EN 60335-1

EN 60335-2-72

EN 61000-3-2: 2006+A1: 2009+A2: 2009

EN 61000-3-3: 2008

EN 62233: 2008

**Anvendte tyske standarder**

-

Undertegnede agerer på vegne af og med fuldmagt fra ledelsen.



H. Jenner

CEO



S. Reiser

Head of Approbation

Dokumentationsbefuldmægtiget:

S. Reiser

Alfred Kärcher GmbH & Co. KG

Alfred-Kärcher-Str. 28 - 40

71364 Winnenden (Germany)

Tlf.: +49 7195 14-0

Fax: +49 7195 14-2212

Winnenden, 2013/02/01

## Garanti

I de enkelte lande gælder de af vore forhandlere fastlagte garantibetingelser. Eventuelle fejl på apparatet afhjælpes gratis inden for garantien, såfremt fejlen kan tilskrives en materiale- eller produktionsfejl. Hvis De ønsker at gøre garantien gældende, bedes De henvende Dem til Deres forhandler eller nærmeste kundeservice medbringende kvittering for købet.

## Tilbehør og reservedele

- Der må kun anvendes tilbehør og reservedele, der er godkendt af producenten. Originaltilbehør og -reservedele er en garanti for, at maskinen kan fungere sikkert og uden fejl.
- Et udvalg over de reservedele som bruges meget ofte finder De i slutningen af betjeningsvejledningen
- Yderligere informationen om reservedele finder De under [www.kaercher.com](http://www.kaercher.com) i afsni "Service".



Før første gangs bruk av apparatet, les denne originale bruksanvisningen, følg den og oppbevar den for senere bruk eller for overlevering til neste eier.

## Innholdsfortegnelse

Sikkerhetsanvisninger . . . . .	NO . . . 1
Funksjon . . . . .	NO . . . 1
Forskriftsmessig bruk . . . . .	NO . . . 1
Miljøvern . . . . .	NO . . . 2
Betjeningselementer . . . . .	NO . . . 2
Ved første gangs bruk . . . . .	NO . . . 3
Før den tas i bruk . . . . .	NO . . . 3
Drift . . . . .	NO . . . 3
Transport . . . . .	NO . . . 4
Lagring . . . . .	NO . . . 4
Pleie og vedlikehold . . . . .	NO . . . 4
Feilretting . . . . .	NO . . . 6
Tekniske data . . . . .	NO . . . 7
EU-samsvarserklæring . . . . .	NO . . . 8
Garanti . . . . .	NO . . . 8
Tilbehør og reservedeler . . . . .	NO . . . 8

## Sikkerhetsanvisninger

Før maskinen tas i bruk for første gang, må bruker lese nøye gjennom denne bruksanvisningen og følge vedlagte sikkerhetsanvisninger for gulvskuremaskiner og tepperensere, 5.956-251.0

### Symboler i bruksanvisningen

#### **Fare**

*For en umiddelbar truende fare som kan føre til store personskader eller til død.*

#### **Advarsel**

*For en mulig farlig situasjon som kan føre til store personskader eller til død.*

#### **Forsiktig!**

*For en mulig farlig situasjon som kan føre til mindre personskader eller til materielle skader.*

## Funksjon

Ved hjelp av spraysystemet blir tepperengjøringsmiddel påført. To børstevalser som roterer mot hverandre arbeider rengjøringsmiddelet inn i teppet. Teppet er tørt og kan gås på etter relativt kort tid. Etter tørking suges støvet som er bundet av teppeengjøringsmiddelet sugd opp med en børstestøvsuger. En arbeidsbredde på 430 mm og friskvanntank på 120 liter, muliggjør en effektiv rengjøring med lange arbeidsøkter.

Bruk av nettstrøm muliggjør høy yteevne uten arbeidstidsbegrensning.

### **Anvisning**

*Maskinen kan utstyres med forskjellig tilbehør, avhengig av den enkelte rengjøringsoppgave. Spør etter vår katalog eller besøk oss på Internett på [www.kaercher.com](http://www.kaercher.com).*

## Forskriftsmessig bruk

Bruk av denne maskinen må utelukkende være iht. det som er angitt i denne bruksanvisning.

- Dette teppe-rengjøringsapparatet er ment for rengjøring av løpere, korthårede velourbelegg og filtfliser.
- Brukstemperaturområdet ligger mellom +5°C og +40°C.
- Til maskinen må det kun brukes originalt tilbehør og originale reservedeler.
- Maskinen er utviklet for rengjøring av innvendige gulv og flater under takoverbygning.
- Dette apparatet er utelukkende medt for kommersiell bruk.

## Miljøvern



Materialet i emballasjen kan resirkuleres. Ikke kast emballasjen i husholdningsavfallet, men lever den til en gjenbruksstasjon.



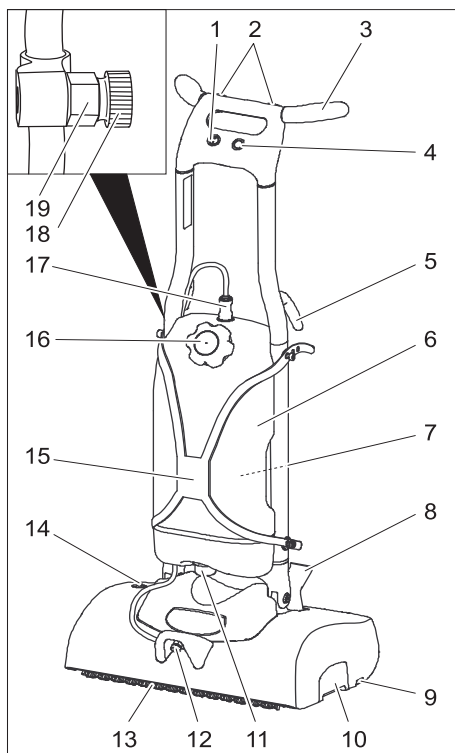
Gamle apparater inneholder verdifulle materialer som kan gjenbrukes og som bør sendest til gjenbruk. Batterier, olje og lignende stoffer må ikke komme ut i miljøet. Gamle maskiner skal derfor avhendes i egnede innsamlingsystemer.

### Anvisninger om innhold (REACH)

Aktuell informasjon om stoffene i innholdet finner du under:

[www.kaercher.com/REACH](http://www.kaercher.com/REACH)

## Betjeningselementer



- 1 Apparatbryter
- 2 Tast rengjøringsløsning
- 3 Skyvebøyle
- 4 Tast Børstedrift
- 5 Kabelholder
- 6 Rengjøringsmiddel-tank
- 7 Holder sprayflaske
- 8 Låsing skyvebøyle
- 9 Tast børsteskitte
- 10 Feieavfallsbeholder
- 11 Sil
- 12 utløp rengjøringsløsning
- 13 Børstevalser
- 14 Overbelastningssikring børstedrift
- 15 Holder rengjøringsmiddeltank
- 16 Løkk rengjøringsmiddeltank
- 17 Kobling rengjøringsmiddelslange
- 18 Dyse, her klargjort i leveringstilstand.
- 19 Dyseholder

## Ved første gangs bruk

### Bilde 1, se omslagssiden

- Ta apparat og skyvebøyle ut av pakken og legg de ved siden av hverandre som vist i figuren.

### Bilde 2, se omslagssiden

- Monter kabelforbindelse mellom apparat og skyvebøyle.

- Sett stikkkontakten i skyvebøylen.

### Bilde 3, se omslagssiden

- Når du setter skyvebøylen på apparatet, rett inn kabelen gjennom slissen i skyvebøylen slik at den ikke kommer i klem.

### Bilde 4, se omslagssiden

- SchubbüSkyv skyvebøyle helt inn på apparatet.
- Vedlagte 4 skruer skrues på og festes.
- Fyll vann i rengjøringsmiddel tanken.
- Sett støpselet i stikkkontakten.
- Sett maskinbryteren i stilling "1".
- Trykk tasten Rengjøringsløsning og spyl vannsystemet.
- Sett maskinbryteren i stilling "0".
- Trekk ut støpselet fra stikkkontakten.

## Før den tas i bruk

### Montering av børste

- Sett skyvebøylen loddrett og sett den i lås.
- Tipp maskinen bakover og legg den på skyvebøylen.
- Sett børstevalsen på medførelsen og la den gå i lås på motsatt side.

## Drift

### ⚠ Fare

*Fare for personskade gjennom elektrisk støt. Strømtilkoblingsledning for apparatet må kontrolleres for skader før hver bruk. Ikke bruk apparat med skadet kabel. Skadet kabel må skiftes av autorisert elektriker.*

*Fare for personskader ved elektrisk støt fra skadet strømkabel. Ikke la strømkabelen komme i kontakt med roterende børster eller pads.*

### Bemerk

*For straks å avslutte bruken av børstedriften sett apparatbryter til "0".*

### Kjøring av maskinen

- Sett skyvebøylen loddrett og sett den i lås.
- Vipp apparatet bak på hjulene og skyv det til bruksstedet.

### Påfylling av driftsmidler

### Forsiktig!

*Fare for skade. Det må kun brukes anbefalt rengjøringsmiddel. Brukeren bærer selv risiko for driftssikkerhet, ulykkesfare og redusert levetid av apparatet ved bruk av andre rengjøringsmidler. Det må kun brukes rengjøringsmidler som er fri for løsemidler, saltsyre og andre syrer.*

*Følg sikkerhetsanvisninger på rengjøringsmiddelet.*

*Ikke bearbeid brennbare, eksplosive, etsende eller giftige drifts eller hjelpestoffer.*

### Bemerk

*Følg doseringsanvisningene.*

Anbefalte rengjøringsmidler:

Anvendelse	Rengjøringsmiddel
Mellomrengjøring av tepper	RM 768 iCapsol

Dosering 6%:

Fyllingsmengde vann [Liter]	Fyllingsmengde RM 768 [ml]
1	60
2	120
3	180
4	240
5	300
6	360
7	420

## Ta av rengjøringsmiddel tanken

For å fylle rengjøringsmiddel tank i et skyllekar kan rengjøringsmiddel tanken tas av apparatet:

- Trykk sammen kobling på rengjøringsmiddel slangen og trekk den av tanken.
- Ta av begge øvre ender av holderen for rengjøringsmiddel tanken fra apparatet.
- Løft av rengjøringsmiddel tanken.

## Fyll rengjøringsmiddel tanken

- Åpne lokket på rengjøringsmiddel tanken.
- Fyll rengjøringsmiddel tanken med vann, la det være tilstrekkelig plass igjen til rengjøringsmiddel.
- Doser rengjøringsmiddel i henhold til produktangivelsene.
- Lukk lokket på rengjøringsmiddel tanken.
- Sett eventuelt rengjøringsmiddel tanken på apparatet igjen.

## Rengjøring

- Før rengjøring suges løst smuss opp med en støvsuger.
- Ta dysen av dyseholderen og skru den inn i utløpet for rengjøringsløsning.
- Sett støpselet i stikkkontakten.
- Løsne låsen på skyvebøylen med foten og sving skyvebøylen bakover.
- Sett maskinbryteren i stilling "I".
- Trykk tasten Børstedrift - børstene vil rotere.
- Trykk tasten Rengjøringsløsning - rengjøringsmiddel påføres så lenge tasten er trykket inn.
- Før apparatet ved hjelp av skyvebøylen over flatene som skal bearbeides.

### **Forsiktig!**

*Fare for skade på gulvbelegget. La ikke maskinen gå på samme sted.*

### **Bemerk**

*Påfør rengjøringsmiddel mens du skyver apparatet forover. Børst deretter rengjøringsløsningen inn i teppet ved kryssvise bevegelser.*

## Etter bruk

- Sett skyvebøylen loddrett og sett den i lås.
- Sett apparatet på oppbevaringsstativet (skåner børstene).
- Vedlikeholdsarbeid "Etter arbeidet" utføres (se avsnitt "Vedlikehold og stell").
- Sett maskinbryteren i stilling "0".
- Trekk ut støpselet fra stikkkontakten.
- Vikle strømkabelen rundt kabelkrokene på skyvebøylen.
- Oppbevar maskinen i et tørt tom.

## Transport

### **Forsiktig!**

*Fare for personskader og materielle skader! Pass på vekten av apparatet ved transport.*

- Ved transport i kjøretøyer skal apparatet sikres mot å skli eller velte etter de til enhver tid gjeldende regler.

## Lagring

### **Forsiktig!**

*Fare for personskader og materielle skader! Pass på vekten av apparatet ved lagring.*

Dette apparatet skal kun lagres innendørs.

## Pleie og vedlikehold

### **⚠ Fare**

*Fare for skade!*

*Før alt arbeid på apparatet skal strømkabelen trekkes ut.*

### **Forsiktig!**

*Fare for skader på apparatet ved vann som renner ut. Ta rengjøringsmiddel tanken av apparatet før du utfører arbeid på det.*

## Vedlikeholdsplan

### Når jobben er gjort

#### **Forsiktig!**

*Fare for skade. Maskinen må ikke rengjøres med vannstråle og det må ikke brukes aggressive rengjøringsmidler.*

- Elektriske kabler og støpsel undersøkes for skader. Defekte deler skal skiftes av kundeservice.
- Tøm rengjøringsmiddeltanken og skyll med varmt vann (maks. 50 °C).
- Fyll en liten mengde varmt vann i rengjøringsmiddeltanken.
- Sett rengjøringsmiddeltanken på apparatet igjen.
- DSKyll dysene ved å trykke på tasten Rengjøringsløsning.
- Ta ut dysen, vask den under rennende vann og sett den i dyseholderen på skyvebøylen.
- Tøm rengjøringsmiddeltanken.
- Rengjør sil
- Demonter børster og skyll dem med varmt vann.
- Rengjør børstetunnelen.
- Sett på igjen børstene, bytt plasseringen slik at de lever lengre.
- Skill koblingen på rengjøringsmiddelslangen for å forhindre utilsiktet vannutløp til dysen.
- Trekk av feieavfallsbeholderen og rengjør den.
- Rengjør maskinen utvendig med en fuktig klut og mild rengjøringsblanding.
- Kontroller børster for ev. slitasje og skift ved behov.

Børstene er slitte når dørstene har samme lengde som de gule indikatorbørstene.

#### **Ukentlig**

- Kontroller apparatet for skader, la skader repareres av kundeservice.
- Kontroller dysenes sprøytemønster. Ved behov, rengjør eller skift dyse.

### Årlig

- La en servicemontør fra Kärcher utføre den foreskrevne inspeksjonen.

## Vedlikeholdsarbeider

### **Skifting av børstevalse**

- Sett skyvebøylen loddrett og sett den i lås.
- Tipp maskinen bakover og legg den på skyvebøylen.
- Tast Børsteskiye trykkes og samtidig svinges børstevalsen ut.
- Trekk ut børstevalse.
- Sett nye børstevalser på medføringen og lås dem.

### **Vedlikeholdskontrakt**

For å sikre en pålitelig drift av maskinen, kan du tegne en vedlikeholdskontrakt med din Kärcherforhandler.

## Feilretting

### ⚠ Fare

*Fare for skade!*

*Før alt arbeide på apparatet skal strømka-  
belen trekkes ut.*

### **Forsiktig!**

*Fare for skader på apparatet ved vann som  
renner ut. Ta rengjøringsmiddeltanken av  
apparatet før du utfører arbeide på det.*

Dersom det oppstår feil som ikke kan utbe-  
dres ved hjelp av denne tabellen, vennligst  
ring Kärchers serviceavdeling.

## Funksjonsfeil

Feil	Retting
Maskinen lar seg ikke starte	Kontroller om støpselet står i stikkontakten.
	Still tilbake overbelastningssikringen ved å trykke den inn.
	Kontroller at det ikke er fremmedlegemer i børsten, eventuelt fjernes de.
For lite eller ingen påføring av rengjøringsmiddel.	Rengjør sil
	Ta av dysen, skyll under rennende vann og sett den inn igjen. Sett på dysen.
	Kontroller at kobling rengjøringsmiddelslange sitter korrekt.
Utilstrekkelig rengjøringseffekt	Kontroller børster for ev. slitasje og skift ved behov.
	Kontroller rengjøringsmiddeldoseringen.
Apparatet vibrerer	Kontroller at børstene sitter korrekt.
	Bytt plassering av børstevalser.
	Legg børstevalser i ca. 15 minutter i varmt vann (ca. 80°C)



## Tekniske data

<b>Effekt</b>		
Nettspenning	V/Hz	230 / 1~50
Gjennomsnittlig effektbehov	W	370
Maks. tillatt nettimpedanse	Ohm	(0.326+j0.204)
<b>Rengjøringsbørster</b>		
Arbeidsbredde	mm	400
Børstediameter	mm	90
Børsteturtall	o/min.	470
Trykk rengjøringsmiddelpumpe	MPa	0,34
Matemengde rengjøringsmiddelpumpe	l/min	0,38
<b>Mål og vekt</b>		
Teoretisk flateeffekt	m <sup>2</sup> /h	300
Volum rengjøringsmiddeltank	l	7,5
Lengde	mm	400
Bredde	mm	470
Høyde	mm	1160
Transportvekt	kg	25
Tillatt totalvekt	kg	33
<b>Registrerte verdier etter EN 60335-2-72</b>		
Hånd-arm vibrasjonsverdi	m/s <sup>2</sup>	<2,5
Usikkerhet K	m/s <sup>2</sup>	1
Støytrykksnivå L <sub>pA</sub>	dB(A)	68
Usikkerhet K <sub>pA</sub>	dB(A)	3
Støyeffektnivå L <sub>WA</sub>	dB(A)	79
Usikkerhet K <sub>WA</sub>	dB(A)	6

## EU-samsvarserklæring

Vi erklærer hermed at maskinen angitt nedenfor oppfyller de grunnleggende sikkerhets- og helsekravene i de relevante EF-direktivene, med hensyn til både design, konstruksjon og type markedsført av oss. Ved endringer på maskinen som er utført uten vårt samtykke, mister denne erklæringen sin gyldighet.

**Produkt:** Spruteekstraksjonsapparat

**Type:** 1 006-xxx

**Relevante EU-direktiver**

2006/42/EF (+2009/127/EF)

2004/108/EF

**Anvendte overensstemmende normer**

EN 55014-1: 2006+A1: 2009+A2: 2011

EN 55014-2: 1997+A1: 2001+A2: 2008

EN 60335-1

EN 60335-2-72

EN 61000-3-2: 2006+A1: 2009+A2: 2009

EN 61000-3-3: 2008


EN 62233: 2008

**Anvendte nasjonale normer**

-

De undertegnede handler på oppdrag fra, og med fullmakt fra selskapsledelsen.

  
H. Jenner  
CEO

  
S. Reiser  
Head of Approval

Dokumentasjonsansvarlig:

S. Reiser

Alfred Kärcher GmbH & Co. KG

Alfred-Kärcher-Str. 28 - 40

71364 Winnenden (Germany)

Tlf: +49 7195 14-0

Faks: +49 7195 14-2212

Winnenden, 2013/02/01

## Garanti

Vår ansvarlige salgsorganisasjon for det enkelte land har utgitt garantibetingelsene som gjelder i det aktuelle landet. Eventuelle feil på maskinen blir reparert gratis i garantitiden dersom disse kan føres tilbake til material- eller produksjonsfeil. Ved behov for garantireparasjoner, vennligst henvend deg med kjøpskvitteringen til din forhandler eller nærmeste autoriserte kundeservice.

## Tilbehør og reservedeler

- Det er kun tillatt å anvende tilbehør og reservedeler som er godkjent av produsenten. Originalt tilbehør og originale reservedeler garanterer for sikker og problemfri drift av apparatet.
- Et utvalg av de vanligste reservedelene finner du bak i denne bruksanvisningen.
- Mer informasjon om reservedeler finner du under [www.kaercher.com](http://www.kaercher.com) i området Service.



Läs bruksanvisning i original innan aggregatet används första gången, följ anvisningarna och spara drifts-anvisningen för framtida behov, eller för nästa ägare.

## Innehållsförteckning

Säkerhetsanvisningar . . . . .	SV . . . 1
Funktion . . . . .	SV . . . 1
Ändamålsenlig användning . . . . .	SV . . . 1
Miljöskydd . . . . .	SV . . . 2
Reglage . . . . .	SV . . . 2
Vid första idrifttagande . . . . .	SV . . . 3
Före ibruktagande . . . . .	SV . . . 3
Drift . . . . .	SV . . . 3
Transport . . . . .	SV . . . 4
Förvaring . . . . .	SV . . . 4
Skötsel och underhåll . . . . .	SV . . . 4
Åtgärder vid störningar . . . . .	SV . . . 6
Tekniska data . . . . .	SV . . . 7
Försäkran om EU-överens- stämmelse . . . . .	SV . . . 8
Garanti . . . . .	SV . . . 8
Tillbehör och reservdelar . . . . .	SV . . . 8

## Säkerhetsanvisningar

Läs och beakta säkerhetsanvisningarna i denna bruksanvisning och medföljande broschyr, Säkerhetsanvisningar för sopmaskiner och sopsugmaskiner 5.956-251.0, före första användningen.

### Symboler i bruksanvisningen

#### **Fara**

För en omedelbart överhängande fara som kan leda till svåra skador eller döden.

#### **Varning**

För en möjlig farlig situation som kan leda till svåra skador eller döden.

#### **Varning**

För en möjlig farlig situation som kan leda till lätta skador eller materiella skador.

## Funktion

Med sprutsystemet appliceras mattrengöringsmedel. Två borstvalsar som roterar i motsatt riktning arbetar in rengöringsmedlet i mattan. Mattan är torr och kan beträdas efter relativt kort tid. Efter torkningen sugs smutsen som bundits av mattrengöringsmedlet upp med en borstsug. En arbetsbredd på 430 mm och en volym på 7,5 l i rengöringsmedelstanken möjliggör effektiv rengöring.

Nät drift ger hög effekt utan begränsning i användningstid.

### **Anvisning**

*Maskinen kan förses med olika tillbehör som passar aktuell rengöringsuppgift. Fråga efter vår katalog eller besök oss på internet under [www.kaercher.com](http://www.kaercher.com).*

## Ändamålsenlig användning

Använd maskinen enbart för de ändamål som beskrivs i denna bruksanvisning.

- Denna mattrengöringsmaskin är avsedd för rengöring av ögelbeläggning, beläggning med låg lugg och nävlies inomhus.
- Arbetstemperaturen ligger mellan +5°C och +40°C.
- Maskinen får endast utrustas med tillbehör och reservdelar i originalutförande.
- Maskinen är konstruerad för rengöring av golv inomhus alt. av ytor som skyddas av tak.
- Aggregatet är endast avsett för yrkesmässig användning.

## Miljöskydd



Emballagematerialen kan återvinnas. Kasta inte emballaget i hushållssoporna utan lämna det till återvinning.



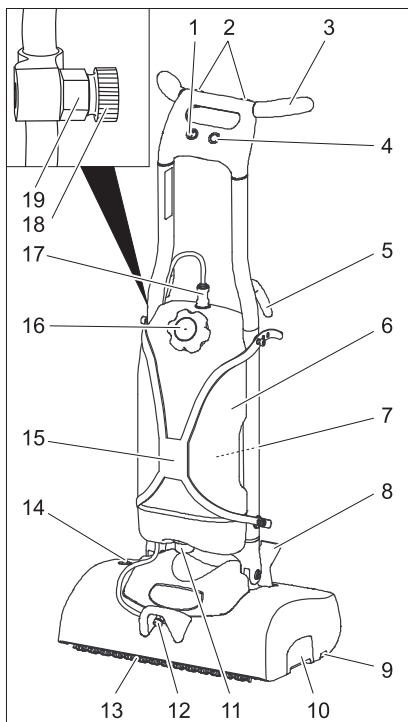
Kasserade aggregat innehåller återvinningsbart material som bör gå till återvinning. Batterier, olja och liknande ämnen får inte komma ut i miljön. Överlämna därför skrotade aggregat till lämpligt återvinningssystem.

### Upplysningar om ingredienser (REACH)

Aktuell information om ingredienser finns på:

[www.kaercher.com/REACH](http://www.kaercher.com/REACH)

## Reglage



- 1 Huvudreglage
- 2 Knapp Rengöringslösning
- 3 Skjuthandtag
- 4 Knapp borstdrift
- 5 Kabelfäste
- 6 Rengöringsmedelstank
- 7 Hållare sprutflaska
- 8 Låsning skjutbygel
- 9 Knapp bortsbyte
- 10 Sopbehållare
- 11 Sil
- 12 Utråde rengöringslösning
- 13 Borstvalsar
- 14 Överlastsäkring Borstdrift
- 15 Hållare rengöringsmedelstank
- 16 Lock Rengöringsmedelstank
- 17 Koppling rengöringsmedelsslång
- 18 Munstycke, här tillhandahållet i leveranstillstånd
- 19 Munstycksfäste

## Vid första idrifttagande

### Bild 1, se omslagssida

- Ta ur maskinen och skjuthandtaget ur förpackningen och lägg dessa brevid varandra som bilden visar.

### Bild 2, se omslagssida

- Upprätta en kabelförbindelse mellan maskinen och skjuthandtaget.
- Skjut in anslutningsdonet i skjutbygeln.

### Bild 3, se omslagssida

- När skjutbygeln sätts fast på maskinen, justera maskinkabeln genom öppningen i skjuthandtaget så att den är inte kläms.

### Bild 4, se omslagssida

- Skjut fast skjuthandtaget helt på maskinen.
- Skruva i de tre bifogade skruvarna och drag fast dem.
- Fyll på vatten i rengöringsmedelstanken.
- Anslut nätkontakt till vägguttag.
- Ställ huvudreglaget på "I".
- Tryck in knappen rengöringslösning och spola igenom vattensystemet.
- Ställ huvudreglaget på "0".
- Dra ut nätkontakten ur vägguttaget.

## Före ibruktagande

### Montera borstar

- Ställ skjuthandtaget lodrätt och haka fast det.
- Tippa maskinen bakåt och lägg den mot skjuthandtaget.
- Stick på borstvalsen på griparen och haka fast den på motsatt sida.

## Drift

### ⚠ Fara

Risk för skada på grund av elektrisk stöt. Kontrollera att aggregatets nätkabel är felfri före varje användning. Använd inte aggregat med skadad kabel. Låt elektriker byta ut skadad kabel.

Risk för skada på grund av elektrisk stöt på grund av en skadad nätkabel. Låt inte nätanslutningskabeln komma i kontakt med de roterande borstarna eller pads.

### Observera

Ställ huvudströmbrytaren i läge "0" för att avbryta borstdriften omedelbart.

### Köra maskinen

- Ställ skjuthandtaget lodrätt och haka fast det.
- Tippa maskinen bakåt på hjulen och skjut den till arbetsstället.

### Fylla på bränsle

### Varning

Skaderisk. Använd endast rekommenderade rengöringsmedel. Med andra rengöringsmedel ansvarar användaren för den ökade risken med avseende på driftssäkerhet och olycksrisk, samt reducerad brukstid för maskinen. Använd endast rengöringsmedel som inte innehåller lösningsmedel, salt och oxider.

Beakta säkerhetsanvisningarna på rengöringsmedlen.

Bearbeta inga antändliga, explosiva, frätande eller giftiga driv- och hjälpmedel.

### Observera

Beakta doseringsanvisningar.

Rekommenderade rengöringsmedel:

Användning	Rengöringsmedel
Mellanrengöring av mattor	RM 768 iCapsol

Dosering 6 %:

Påfyllnadsmängd vatten [liter]	Påfyllnadsmängd RM 768 [ml]
1	60
2	120
3	180
4	240
5	300
6	360
7	420

## Ta bort rengöringsmedelstanken

För att fylla på rengöringsmedelstanken vid en diskho kan rengöringsmedelstanken tas loss från maskinen:

- Tryck ihop kopplingen rengöringsmedelssläng och ta bort den från tanken.
- Häng ut båda ändarna på hållaren för rengöringsmedelstanken på maskinen.
- Ta loss rengöringsmedelstanken.

## Fylla på rengöringsmedelsbehållaren

- Öppna locket på rengöringsmedelstanken.
- Fyll rengöringsmedelstanken med vatten, lämna dock tillräckligt med plats för rengöringsmedlet.
- Dosera rengöringsmedel enligt produktangivelserna.
- Stäng locket på rengöringsmedelstanken.
- Sätt i förekommande fall tillbaka rengöringsmedelstanken på maskinen.

## Rengöring

- Sug upp lös smuts med en dammsugare innan rengöringen.
- Ta loss munstycket från munstycksfästet och skruva in det utträde rengöringslösning.
- Anslut nätkontakt till vägguttag.
- Tryck på spärren för skjuthandtaget med foten och sväng skjuthandtaget bakåt.
- Ställ huvudreglaget på "I".
- Tryck på knappen Borstdrift - borstarna roterar.
- Tryck på knappen rengöringslösning - rengöringsmedlet appliceras så länge knappen är intryckt.
- För maskinen med skjuthandtaget över ytan som ska rengöras.

## Varning

*Risk för skada på golvbeläggning. Låt inte maskinen arbeta stillastående.*

## Observera

*Applicera rengöringsmedel när maskinen skjuts framåt. Borsta därefter in rengöringsmedlet kors och tvärs över matten.*

## Avsluta driften

- Ställ skjuthandtaget lodrätt och haka fast det.
- Ställ maskinen på avlastningstråget (skonar borstarna).
- Utför underhållsarbete "Efter arbetet" (se "Underhåll och skötsel").
- Ställ huvudreglaget på "0".
- Dra ut nätkontakten ur vägguttaget.
- Linda nätkabeln runt kabelkrokarna på skjuthandtaget.
- Förvara aggregatet i torrt utrymme.

## Transport

### Varning

*Risk för person och egendomsskada! Observera vid transport maskinens vikt.*

- Vid transport i fordon ska maskinen säkras enligt respektive gällande bestämmelser så den inte kan tippa eller glida.

## Förvaring

### Varning

*Risk för person och egendomsskada! Observera maskinens vikt vid lagring.*

Denna maskin får endast lagras inomhus.

## Skötsel och underhåll

### ⚠ Fara

*Risk för skada!*

*Drag ur nätkontakten före alla arbeten på aggregatet.*

### Varning

*Risk för skador på maskinen genom vattenläckage. Ta bort rengöringsmedelstanken innan arbeten utförs på maskinen.*

## Underhållsschema

### Efter arbetet

#### Varning

*Skaderisk. Spola inte av maskinen med vatten och använd inte aggressiva rengöringsmedel.*

- Kontrollera att inte elkablar och kontakter är skadade. Låt kundservice byta ut defekta delar.
- Töm rengöringsmedelstanken och spola ur den med hett vatten (max. 50 °C).
- Fyll på en liten mängd hett vatten i rengöringsmedelstanken.
- Sätt tillbaka rengöringsmedelstanken på maskinen.
- Spola igenom munstycket genom att trycka på knappen Rengöringsmedelslösning
- Ta ur munstycket, skölj av det under rinnande vatten och sätt in den i munstyckshållaren på skjutbygeln.
- Töm tanken med rengöringsmedel.
- Rengör silen.
- Ta loss borstar och spola av dem med varmt vatten.
- Rengör borsttunneln.
- Sätt tillbaka borstarna, byt deras plats för att förlänga deras livslängd.
- Ta isär kopplingen i rengöringsmedelslangen för att förhindra att vatten oavsiktligt kommer ut ur munstycket.
- Dra ut sopbehållaren och rengör den.
- Rengör maskinen utvändigt med en fuktig trasa, doppad i tvättlut.
- Kontrollera om borstarna uppvisar slitage, byt ut vid behov.  
Borstarna är förslitna när de har samma längd som de gula indikationsborstarna.

#### Varje vecka

- Kontrollera att maskinen ej uppvisar skador, låt kundtjänst åtgärda ev. skador.
- Kontrollera munstyckets sprutbild.  
Rengör eller byt ut munstycket vid behov.

## Årligen

- Låt kundservice genomföra föreskrivna inspektioner.

## Underhållsarbeten

### Byta borstvalsar

- Ställ skjuthandtaget lodrätt och haka fast det.
- Tippa maskinen bakåt och lägg den mot skjuthandtaget.
- Tryck knappen Borstbyte utåt och vrid samtidigt ut borstvalsens.
- Drag ut borstvals.
- Stick på en ny borstvals på griparen och haka fast den.

### Underhållskontrakt

För säker drift av maskinen kan servicekontrakt ingås med ansvarigt Kärcher-försäljningsställe.

## Åtgärder vid störningar

### ⚠ Fara

Risk för skada!

Drag ur nätkontakten före alla arbeten på aggregatet.

### Varning

Risk för skador på maskinen genom vattenläckage. Ta bort rengöringsmedelstanken innan arbeten utförs på maskinen.

Kontakta kundtjänst om fel uppstår som inte kan åtgärdas med denna tabell.

## Störningar

Störning	Åtgärd
Maskinen startar inte	Kontrollera om nätkontakten är isatt.
	Återställ överlastsäkringen genom att trycka in den.
	Kontrollera om främmande material blockerar borstarna och tag i så fall bort detta.
För lite eller ingen applikation av rengöringsmedel.	Rengör silen.
	Ta ur munstycket, skölj det under rinnande vatten och sätt tillbaka det. Byt ut munstycke.
	Kontrollera placeringen av Kopplingen rengöringsmedelssläng.
Otillräckligt rengöringsresultat	Kontrollera om borstarna uppvisar slitage, byt ut vid behov.
	Kontrollera dosering av rengöringsmedel.
Aggregatet vibrerar	Kontrollera att borstarna sitter korrekt.
	Byt plats på borstvalsarna.
	Lägg borstvalsarna i hett vatten (ca. 80°C) i ca. 15 min.



## Tekniska data

<b>Effekt</b>		
Märkspänning	V Hz	230 / 1~50
Mellersta effektupptagning	W	370
Maximalt tillåten nättimpedans	Ohm	(0.326+j0.204)
<b>Rengöringsborstar</b>		
Arbetsbredd	mm	400
Borstdiameter	mm	90
Borstvarvtal	1/min	470
Tryck Rengöringsmedelpump	MPa	0,34
Matningsmängd, rengöringsmedelpump	l/min	0,38
<b>Mått och vikt</b>		
Teoretisk yteffekt	m <sup>2</sup> /h	300
Volym Rengöringsmedelstank	l	7,5
Längd	mm	400
Bredd	mm	470
Höjd	mm	1160
Transportvikt	kg	25
Tillåten totalvikt	kg	33
<b>Beräknade värden enligt EN 60335-2-72</b>		
Hand-Arm Vibrationsvärde	m/s <sup>2</sup>	<2,5
Osäkerhet K	m/s <sup>2</sup>	1
Ljudtrycksnivå L <sub>pA</sub>	dB(A)	68
Osäkerhet K <sub>pA</sub>	dB(A)	3
Ljudeffektsnivå a <sub>WA</sub>	dB(A)	79
Osäkerhet K <sub>WA</sub>	dB(A)	6

## Försäkran om EU-överensstämmelse

Härmed försäkras vi att nedanstående be-  
tecknade maskin i ändamål och konstruk-  
tion samt i den av oss levererade versionen  
motsvarar EU-direktivens tillämpliga grund-  
läggande säkerhets- och hälsokrav. Vid  
ändringar på maskinen som inte har god-  
känts av oss blir denna överensstämmelse-  
förklaring ogiltig.

**Produkt:** Textilvårdsmaskin

**Typ:** 1 006-xxx

**Tillämpliga EU-direktiv**

2006/42/EG (+2009/127/EG)

2004/108/EG

**Tillämpade harmoniserade normer**

EN 55014-1: 2006+A1: 2009+A2: 2011

EN 55014-2: 1997+A1: 2001+A2: 2008

EN 60335-1

EN 60335-2-72

EN 61000-3-2: 2006+A1: 2009+A2: 2009

EN 61000-3-3: 2008

EN 62233: 2008

**Tillämpade nationella normer**

-

Undertecknade agerar på order av och  
med fullmakt från företagsledningen.



H. Jenner

CEO



S. Reiser

Head of Approbation

Dokumentationsbefullmäktigad:  
S. Reiser

Alfred Kärcher GmbH & Co. KG  
Alfred-Kärcher-Str. 28 - 40  
71364 Winnenden (Germany)  
Tel.: +49 7195 14-0  
Fax: +49 7195 14-2212

Winnenden, 2013/02/01

## Garanti

I respektive land gäller de garantivillkor  
som publicerats av våra auktoriserade dist-  
ributörer. Eventuella fel på aggregatet re-  
pareras utan kostnad under förutsättning  
att det orsakats av ett material- eller tillverk-  
ningsfel. I frågor som gäller garantin ska du  
vända dig med kvitto till inköpsstället eller  
närmaste auktoriserade serviceverkstad.

## Tillbehör och reservdelar

- Endast av tillverkaren godkända tillbe-  
hör och reservdelar får användas. Ori-  
ginal-tillbehör och original-reservdelar  
garanterar att apparaten kan användas  
säkert och utan störning.
- I slutet av bruksanvisningen finns ett ur-  
val av de reservdelar som oftast be-  
hövs.
- Ytterligare information om reservdelar  
hittas under service på [www.kaercher.com](http://www.kaercher.com).



Lue tämä alkuperäisiä ohjeita ennen laitteesi käyttämistä, säilytä käyttöohje myöhempää käyttöä tai mahdollista myöhempää omistajaa varten.

## Sisällysluettelo

Turvaohjeet . . . . .	FI . . . 1
Toiminta . . . . .	FI . . . 1
Käyttötarkoitus . . . . .	FI . . . 1
Ympäristönsuojelu . . . . .	FI . . . 2
Hallintalaitteet. . . . .	FI . . . 2
Ensimmäisessä käyttöönottossa	FI . . . 3
Ennen käyttöönottoa . . . . .	FI . . . 3
Käyttö . . . . .	FI . . . 3
Kuljetus . . . . .	FI . . . 4
Säilytys . . . . .	FI . . . 4
Hoito ja huolto . . . . .	FI . . . 4
Häiriöapu . . . . .	FI . . . 6
Tekniset tiedot . . . . .	FI . . . 7
EU-standardinmukaisuustodistus . . . . .	FI . . . 8
Takuu . . . . .	FI . . . 8
Varusteet ja varaosat . . . . .	FI . . . 8

## Turvaohjeet

Lue ja huomioi ennen laitteen ensimmäistä käyttöä tämä käyttöohje ja mukana oleva esite Turvaohjeet harjapuhdistus- ja suihkutusliuotinlaitteita nro 5..956-251.0 varten.

### Käyttöohjeessa esiintyvät symbolit

#### **Vaara**

*Välittömästi uhkaava vaara, joka aiheuttaa vakavan ruumiinvamman tai johtaa kuolemaan.*

#### **Varoitus**

*Mahdollisesti vaarallinen tilanne, joka voi aiheuttaa vakavan ruumiinvamman tai voi johtaa kuolemaan.*

#### **Varo**

*Mahdollisesti vaarallinen tilanne, joka voi aiheuttaa lievän ruumiinvamman tai aineellisia vahinkoja.*

## Toiminta

Levitä matonpuhdistusainetta suihkutusjärjestelmän avulla. Kaksi vastakkain pyörivää harjatelaa harjaavat puhdistusaineen mattoon. Matto on suhteellisen lyhyen ajan kulluttua jälleen kuiva ja kulkukelpoinen. Kuivumisen jälkeen puhdistusaineen sitoma lika imuroidaan pois harjaimurilla. 430 mm:n työleveys ja puhdistusainesäiliön 7,5 l:n tilavuus mahdollistavat tehokkaan puhdistuksen.

Sähköverkkokäytön ansiosta suorituskyky on tehokas ilman työajan rajoittamista.

### Ohje

*Laitte voidaan varustaa erilaisilla lisävarusteilla kulloisenkin puhdistustehtävän mukaan. Pyydä luettelomme tai katso nettiosoitteesta [www.kaercher.com](http://www.kaercher.com).*

## Käyttötarkoitus

Käytä laitetta ainoastaan tämän käyttöohjeen tietojen mukaisesti.

- Tämä matonpuhdistuslaite on tarkoitettu silmukka- ja nukkapintaisten veluuri-päällysteiden sekä neulapintaisten mattolaattojen puhdistamiseen sisätiloissa.
- Käyttölämpötila-alue on välillä +5 °C ja +40 °C.
- Laitteen varustaminen on sallittu vain alkuperäisillä lisävarusteilla ja varaosilla.
- Laite on kehitetty sisäalueen lattioiden tai vaihtoehtoisesti katoksen alla olevien lattiapintojen puhdistamiseen.
- Tämä laite on tarkoitettu ainoastaan ammattimaiseen käyttöön.

## Ympäristönsuojelu



Pakkausmateriaalit ovat kierrätettäviä. Älä käsittelee pakkauksia kotitalousjätteenä, vaan toimita ne jätteiden kierrätykseen.



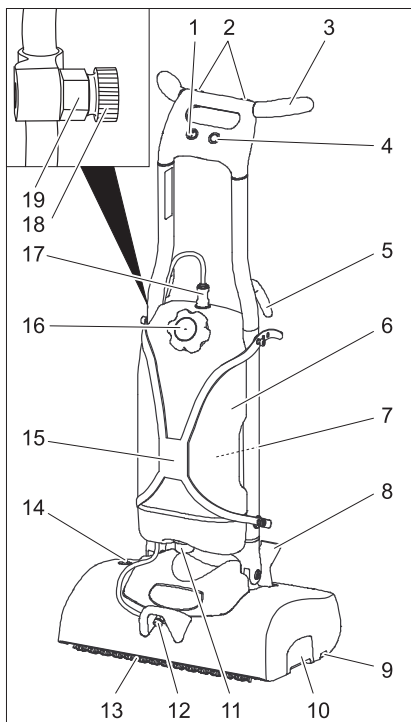
Käytetyt laitteet sisältävät arvokkaita kierrätettäviä materiaaleja, jotka tulisi toimittaa kierrätykseen. Paristoja, öljyjä ja samankaltaisia aineita ei saa päästää ympäristöön. Tästä syystä toimita kuluneet laitteet asianmukaisiin keräyspisteisiin.

### Huomautuksia materiaaleista (REACH)

Ajantasaisia tietoja ainesosista löytyy osoitteesta:

[www.kaercher.com/REACH](http://www.kaercher.com/REACH)

## Hallintalaitteet



- 1 Laitekytkin
- 2 Puhdistusliuospainike
- 3 Työntökahva
- 4 Harjakäytön painike
- 5 Johdon pidike
- 6 Puhdistusainesäiliö
- 7 Suihkutuspullon pidike
- 8 Työntöaisan lukitus
- 9 Harjojen vaihtopainike
- 10 Roskasäiliö
- 11 Sihti
- 12 Puhdistusaineliuoksen ulostulokohta
- 13 Harjatelat
- 14 Harjakäytön ylikuormasuoja
- 15 Puhdistusainesäiliön pidin
- 16 Puhdistusainesäiliön kansi
- 17 Puhdistusaineletkun kytkin
- 18 Suutin on toimitettaessa asetettuna pidikkeeseen
- 19 Suuttimen pidike

## Ensimmäisessä käyttöönnotossa

### Kuva 1, katso kansilehti

- Ota laite ja työntöaisa pakkauksesta ja liitä ne yhteen kuten kuvassa on esitetty.

### Kuva 2, katso kansilehti

- Liitä laitteen ja työntöaisan väliset kaapelit.
- Työnnä pistoliitin työntöaisaan.

### Kuva 3, katso kansilehti

- Laittaessasi työntöaisaa laitteeseen, aseta kaapeli työntöaisan rakoon siten, että se ei jää puristuksiin.

### Kuva 4, katso kansilehti

- Työnnä työntöaisa laitteeseen vasteeseen asti.
- Ruuvaa 4 ruuvia paikalleen ja kiristä ne.
- Täytä puhdistusainesäiliö vedellä.
- Liitä virtapistoke pistorasiaan.
- Aseta valintakytkin asentoon "I".
- Paina puhdistusaineliuos -painiketta ja huuhtelee vesijärjestelmä.
- Aseta valintakytkin asentoon "0".
- Vedä virtapistoke irti pistorasiasta.

## Ennen käyttöönottoa

### Harjojen asennus

- Aseta työntöaisa pystysuoraan ja napsauta lukitukseen.
- Käännä laite selälleen työntöaisan varaan.
- Pistä harjatela vääntiöön ja napsauta vastapuoli lukitukseen.

## Käyttö

### ⚠ Vaara

Sähköiskun aiheuttama loukkaantumisvaara. Tarkasta ennen jokaista käyttökertaa, ettei laitteen verkkojohto ole vahingoittunut. Laitetta ei saa käyttää, jos verkkojohto on vahingoittunut. Anna sähköalan ammattilaisen vaihtaa vaurioitunut verkkojohto.

Vahingoittunut verkkoliitäntäjohto aiheuttaa mahdollisesta sähköiskusta aiheutuvan loukkaantumisvaaran. Älä päästä verkkoliitäntäjohtoa kosketuksiin pyörivien harjojen tai laikkojen kanssa.

### Ohje

Harjakäytön kytkemiseksi välittömästi pois päältä, käännä laitekytkin asentoon "0".

### Laitteen ajaminen

- Aseta työntöaisa pystysuoraan ja napsauta lukitukseen.
- Käännä laite taaksepäin kuljetuspyörin varaan ja työnnä käyttöpaikalle.

### Käyttöaineiden täyttäminen

### Varo

Vaurioitumisvaara. Käytä vain suositeltuja puhdistusaineita. Käytettäessä muita puhdistusaineita käyttäjä on vastuussa käyttöturvallisuudesta ja tapaturmavaarasta.

Käytä vain puhdistusaineita, joissa ei ole liuottimia, suola- eikä fluorivetyhappoa. Noudata pesuaineiden turvallisuusohjeita. Älä käytä mitään syttyviä, räjähtäviä, syövyttäviä tai myrkyllisiä käyttö- tai apuaineita.

### Ohje

Noudata annostusohjeita.

Suosittelavat puhdistusaineet:

Käyttö	Puhdistusaine
Mattojen välipuhdistus	RM 768 iCapsol

Annostelu 6%:

Täyttömäärä vesi [litraa]	Täyttömäärä RM 768 [ml]
1	60
2	120
3	180
4	240
5	300
6	360
7	420

## Puhdistusainesäiön poistaminen

Jotta puhdistusainesäiliö voitaisiin täyttää huuhtelualtaassa, puhdistusainesäiliön voi irrottaa laitteesta:

- Paina puhdistusainelutkun liitintä yhteen ja vedä se irti säiliöstä.
- Irrota puhdistusainesäiliön kannattimen molemmat yläpäätt laitteesta.
- Nosta puhdistusainesäiliö pois laitteesta.

## Täytä puhdistusainesäiliö.

- Avaa puhdistusainesäiliön kansi.
- Täytä puhdistusainesäiliö vedellä, jätä kuitenkin riittävästi tilaa puhdistusaineelle.
- Lisää puhdistusainetta tuoteohjeiden mukaisesti.
- Sulje puhdistusainesäiliön kansi.
- Aseta puhdistusainesäiliö takaisin laitteeseen.

## Puhdistus

- Imuroi irttonainen lika ennen puhdistamista pölynimurilla pois.
- Ota suutin suuttimen pitimestä ja kierrä se puhdistusaineliuksen ulostuloon.
- Liitä virtapistoke pistorasiaan.
- Vapauta työntöaisa jalalla lukituksesta ja käännä työntöaisaa taaksepäin.
- Aseta valintakytkin asentoon "I".
- Paina harjakäyttö-painiketta - harjat pyörivät.
- Paina puhdistusaineliuos -painiketta - puhdistusainetta levitetään niin kauan kuin painike on painettuna.
- Työnnä laitetta työntöaisasta käsiteltävän pinnan ylitse.

## Varo

*Lattiapäällysteen vaurioitusvaara. Älä käytä laitetta, kun se on yhdessä kohtaa liikkumatta.*

## Ohje

*Levitä puhdistusainetta eteenpäin työnnettäessä. Harjaa sitten puhdistusaine ristikkäisiin suuntiin maton sisään.*

## Käytön lopetus

- Aseta työntöaisa pystysuoraan ja napauta lukitukseen.
- Aseta laite säilytysaltaaseen (suojaaj harjatelaja).
- Suorita "puhdistustyön jälkeen" mukaiset huoltotyöt (katso "Huolto ja hoito").
- Aseta valintakytkin asentoon "0".
- Vedä virtapistoke irti pistorasiasta.
- Kierrä verkkoliitäntäjohto työntöaisassa olevien kaapelikoukkujen ympärille.
- Säilytä laite kuivassa tilassa.

## Kuljetus

### Varo

*Loukkaantumis- ja vahingoitusvaara-vaara! Huomioi kuljetettaessa laitteen paino.*

- Kun kuljetat laitetta ajoneuvoissa, varmista laite liukumisen ja kaatumisen varalta kulloinkin voimassa olevien ohjesääntöjen mukaisesti.

## Säilytys

### Varo

*Loukkaantumis- ja vahingoitusvaara-vaara! Huomioi säilytettäessä laitteen paino.*

Tätä laitetta saa säilyttää vain sisätiloissa.

## Hoito ja huolto

### ⚠ Vaara

*Loukkaantumisvaara!*

*Virtapistoke on vedettävä irti pistorasiasta ennen kaikkia laitteeseen kohdistuvia huoltotöitä.*

### Varo

*Mahdollisesti ulosvaluva vesi aiheuttaa laitteelle vahingoitusvaaran. Poista puhdistusainesäiliö ennen laitteeseen kohdistuvia töitä.*

## Huoltokaavio

### Työn jälkeen

#### Varo

*Vaurioitumisvaara. Älä ruiskuta laitetta puhtaaksi vedellä äläkä käytä aggressiivisia puhdistusaineita.*

- Tarkasta, onko sähköjohto tai pistoke vahingoittunut. Vaihdata vialliset osat asiakaspalvelussa.
- Tyhjennä puhdistusainesäiliö ja huuhtelee kuumalla vedellä (maks. 50 °C).
- Laita puhdistusainesäiliöön pieni määrä kuumaa vettä.
- Aseta puhdistusainesäiliö takaisin laitteeseen.
- Huuhtelee suutin painamalla puhdistusaineliuos-painiketta.
- Poista suutin, huuhtelee virtaavassa vedessä ja aseta työntöaisan suutinpidikkeeseen.
- Tyhjennä puhdistusainesäiliö.
- Siivilän puhdistus
- Irrota harjat ja huuhtelee lämpimällä vedellä.
- Puhdista harjatunneli.
- Aseta harjat takaisin paikalleen niiden paikkaa vaihtaen, näin niiden kesto aika pitenee.
- Irrota puhdistusaineletkun liitin, näin estetään veden epätoivottu ulosvaluminen suuttimesta.
- Vedä roskasäiliö ulos ja puhdista se.
- Puhdista laite ulkoa kostealla, miedolla pesulipeällä kostutetulla liinalla.
- Tarkasta harjojen kuluneisuus, vaihdane tarvittaessa uusiin.  
Harjakset ovat loppuunkuluneet, kun harjakset ovat saman pituisia kuin keltaiset merkkiharjakset.

#### Viikoittain

- Tarkasta, onko laitteessa vahingoittumia, anna asiakaspalvelun korjata vahingoittumat.
- Tarkasta suuttimien suihkutuskuvio.  
Puhdista tai uusi suuttimet tarvittaessa.

## Vuosittain

- Anna asiakaspalvelun suorittaa määrätty tarkastukset.

## Huoltotoimenpiteet

### Harjateloiden vaihto

- Aseta työntöaisa pystysuoraan ja nap-sautaa lukitukseen.
- Käännä laite selälleen työntöaisan varaan.
- Paina harjanvaihto-painiketta ulospäin ja käännä samalla harjatela ulos.
- Vedä harjatela ulos.
- Pistä uusi harjatela vääntiöön ja nap-sautaa lukitukseen.

### Huoltosopimus

Laitteen luotettavaa käyttöä varten voidaan solmia huoltosopimuksia asianmukaisen Kärcher- myyntitoimiston kanssa.

## Häiriöapu

### ⚠ Vaara

*Loukkaantumisvaara!*

*Virtapistoke on vedettävä irti pistorasiasta ennen kaikkia laitteeseen kohdistuvia huoltotöitä.*

### Varo

*Mahdollisesti ulosvaluva vesi aiheuttaa laitteelle vahingoittumisvaaran. Poista puhdistusainesäiliö ennen laitteeseen kohdistuvia töitä.*

Häiriöiden sattuessa, joita ei voida poistaa tämän taulukon avulla, on kutsuttava asiakaspalvelu paikalle.

## Häiriöt

Häiriö	Korjaus
Laitetta ei voida käynnistää	Tarkasta, onko virtapistoke liitetty verkkoon.
	Palauta ylikuormasuoja toimintaan painamalla se sisään.
	Tarkasta, ovatko harjat juuttuneet vierasesineistä johtuen, poista esineet tarvittaessa.
Puhdistusainetta levittyä liian vähän tai ei ollenkaan	Puhdista sihti.
	Poista suutin, huuhtelee virtaavassa vedessä ja aseta takaisin paikalleen. Vaihda suutin uuteen.
	Tarkasta puhdistusaineletkun liittimen kunnollisen istuvuus.
Riittämätön puhdistustulos	Tarkasta harjojen kuluneisuus, vaihda ne tarvittaessa uusiin.
	Tarkasta puhdistusaineen annostelu.
Laite tärisee	Tarkasta harjojen kunnollinen kiinnitys.
	Vaihda harjatelat keskenään.
	Aseta harjatelat n. 15 minuutiksi kuumaan veteen (n. 80°C).



## Tekniset tiedot

<b>Teho</b>		
Nimellisjännite	V Hz	230 / 1~50
Keskimääräinen tehonotto	W	370
Suurin sallittu verkkovastus	Ohmia	(0.326+j0.204)
<b>Puhdistusharjat</b>		
Työleveys	mm	400
Harjan halkaisija	mm	90
Harjan kierrosnopeus	1/min	470
Puhdistusainepumpun paine	MPa	0,34
Puhdistusainepumpun pumppausmäärä	l/min	0,38
<b>Mitat ja painot</b>		
Teoreettinen pintateho	m <sup>2</sup> /h	300
Puhdistusainesäiliön tilavuus	l	7,5
Pituus	mm	400
Leveys	mm	470
Korkeus	mm	1160
Kuljetuspaino	kg	25
Sallittu kokonaispaino	kg	33
<b>Mitatut arvot EN 60335-2-72 mukaisesti</b>		
Käsi-käsivarsi värinäarvo	m/s <sup>2</sup>	<2,5
Epävarmuus K	m/s <sup>2</sup>	1
Äänenpainetaso L <sub>pA</sub>	dB(A)	68
Epävarmuus K <sub>pA</sub>	dB(A)	3
Äänitehon taso L <sub>WA</sub>	dB(A)	79
Epävarmuus K <sub>WA</sub>	dB(A)	6

## EU-standardinmukaisuustodistus

Vakuutamme, että alla mainitut tuotteet vastaavat suunnittelultaan ja rakenteeltaan sekä valmistustavaltaan EU-direktiivien asianomaisia turvallisuus- ja terveysvaatimuksia. Jos tuotteeseen/tuotteisiin tehdään muutoksia, joista ei ole sovittu kanssamme, tämä vakuutus ei ole enää voimassa.

**Tuote:** Pesevä imuri

**Tyyppi:** 1.006-xxx

**Yksiselitteiset EU-direktiivit**

2006/42/EY (+2009/127/EY)

2004/108/EY

**Sovelletut harmonisoidut standardit**

EN 55014-1: 2006+A1: 2009+A2: 2011

EN 55014-2: 1997+A1: 2001+A2: 2008

EN 60335-1

EN 60335-2-72

EN 61000-3-2: 2006+A1: 2009+A2: 2009

EN 61000-3-3: 2008

EN 62233: 2008

**Sovelletut kansalliset standardit**

-

Allekirjoittaneet toimivat yrityksen johton puolesta ja sen valtuuttamina.

  
H. Jenner  
CEO

  
S. Reiser  
Head of Approbation

Dokumentointivaltuutettu:

S. Reiser

Alfred Kärcher GmbH & Co. KG

Alfred-Kärcher-Str. 28 - 40

71364 Winnenden (Germany)

Puh.: +49 7195 14-0

Faksi: +49 7195 14-2212

Winnenden, 2013/02/01

## Takuu

Kussakin maassa ovat voimassa valtuuttamamme myyntiorganisaation julkaisemat takuehdot. Materiaali- ja valmistusvirheitä aiheutuvat virheet laitteessa korjaamme takuaikana maksutta. Takuutapauksessa ota yhteys ostotositteen kanssa jällemyyjään tai lähimpään valtuutettuun huoltoon.

## Varusteet ja varaosat

- Vain sellaisten lisävarusteiden ja varaosien käyttö on sallittua, jotka valmistaja on hyväksynyt. Alkuperäiset lisävarusteet ja varaosat takaavat, että laitetta voidaan käyttää turvallisesti ja häiriöttömästi.
- Tärkeimpien osien varaosaluettelo löytyy tämän käyttöohjeen lopusta.
- Saat lisätietoja varaosista osoitteesta [www.karcher.fi](http://www.karcher.fi), osiosta Huolto.



Πριν χρησιμοποιήσετε τη συσκευή σας για πρώτη φορά, διαβάστε αυτές τις πρωτότυπες οδηγίες χρήσης, ενεργήστε σύμφωνα με αυτές και κρατήστε τις για μελλοντική χρήση ή για τον επόμενο ιδιοκτήτη.

## Πίνακας περιεχομένων

Υποδείξεις ασφαλείας. . . . .	EL . . . 1
Λειτουργία . . . . .	EL . . . 1
Χρήση σύμφωνα με τους κανονισμούς. . . . .	EL . . . 1
Προστασία περιβάλλοντος . . . . .	EL . . . 2
Στοιχεία χειρισμού . . . . .	EL . . . 2
Κατά την πρώτη ενεργοποίηση	EL . . . 3
Πριν τη θέση σε λειτουργία.	EL . . . 3
Λειτουργία . . . . .	EL . . . 3
Μεταφορά. . . . .	EL . . . 5
Αποθήκευση. . . . .	EL . . . 5
Φροντίδα και συντήρηση . . . . .	EL . . . 5
Αντιμετώπιση βλαβών . . . . .	EL . . . 6
Τεχνικά χαρακτηριστικά . . . . .	EL . . . 7
Δήλωση Συμμόρφωσης των Ε.Κ.	EL . . . 8
Εγγύηση . . . . .	EL . . . 8
Εξαρτήματα και ανταλλακτικά	EL . . . 8

## Υποδείξεις ασφαλείας

Πριν από την πρώτη χρήση του μηχανήματος διαβάστε και τηρήστε τις παρούσες οδηγίες λειτουργίας καθώς και το συνημμένο έντυπο υποδείξεων ασφαλείας για μηχανικές σκούπες και μηχανήματα ψεκασμού, 5.956-251.0

### Σύμβολα στο εγχειρίδιο οδηγιών

#### **⚠ Κίνδυνος**

Για άμεσα επαπειλούμενο κίνδυνο, ο οποίος μπορεί να οδηγήσει σε σοβαρό τραυματισμό ή θάνατο.

#### **⚠ Προειδοποίηση**

Για ενδεχόμενη επικίνδυνη κατάσταση, η οποία μπορεί να οδηγήσει σε σοβαρό τραυματισμό ή θάνατο.

#### **Προσοχή**

Για ενδεχόμενη επικίνδυνη κατάσταση, η οποία μπορεί να οδηγήσει σε ελαφρό τραυματισμό ή υλικές βλάβες.

## Λειτουργία

Το απορρυπαντικό ταπήτων απλώνεται με το σύστημα ψεκασμού. Δύο κυλινδρικές βούρτσες με αντίθετη κίνηση απλώνουν το απορρυπαντικό στον τάπητα. Ο τάπητας στεγνώνει σε σχετικά σύντομο χρόνο και μπορείτε να περπατήσετε επάνω του. Οι ρύποι που έχουν δεσμευθεί στο απορρυπαντικό ταπήτων αναρροφώνται μετά το στέγνωμα με μια ηλεκτρική σκούπα. Το πλάτος εργασίας των 430 mm και η δεξαμενή απορρυπαντικού με χωρητικότητα 7,5 l επιτρέπουν έναν αποτελεσματικό καθαρισμό.

Η σύνδεση με το δίκτυο παροχής ρεύματος επιτρέπει μια υψηλή απόδοση χωρίς περιορισμό στη διάρκεια χρήσης.

### **Υπόδειξη**

*Ανάλογα με την εκάστοτε εργασία καθαρισμού το μηχάνημα μπορεί να εξοπλιστεί με διάφορα εξαρτήματα. Ζητήστε τον κατάλογό μας ή επισκεφθείτε μας στο διαδίκτυο στη διεύθυνση [www.Kaercher.com](http://www.Kaercher.com).*

## Χρήση σύμφωνα με τους κανονισμούς

Χρησιμοποιείτε αυτή τη συσκευή αποκλειστικά και μόνο σύμφωνα με τα στοιχεία σ' αυτές τις οδηγίες χειρισμού.

- Αυτή η συσκευή καθαρισμού ταπήτων προορίζεται για τον καθαρισμό βελουδωτών με χαμηλό πέλος, με κόμπους και βελονωτών επιστρώσεων δαπέδων για εσωτερικούς χώρους.
- Η θερμοκρασία χρήσης κυμαίνεται μεταξύ +5°C και +40°C.
- Η συσκευή επιτρέπεται να εξοπλίζεται μόνον με γνήσια εξαρτήματα και ανταλλακτικά.
- Η συσκευή σχεδιάστηκε για τον καθαρισμό δαπέδων εσωτερικών ή στεγασμένων χώρων.
- Το παρόν μηχάνημα προορίζεται αποκλειστικά για επαγγελματική χρήση.

## Προστασία περιβάλλοντος



Τα υλικά συσκευασίας είναι ανακυκλώσιμα. Μην πετάτε τις συσκευασίες στα οικιακά απορρίμματα, αλλά σε ειδικό σύστημα επαναχρησιμοποίησης.



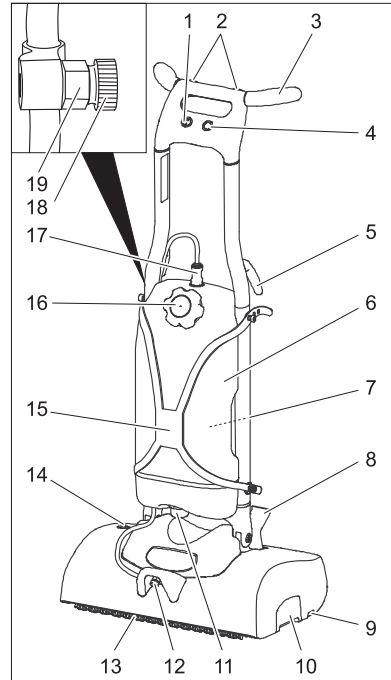
Οι παλιές συσκευές περιέχουν ανακυκλώσιμα υλικά, τα οποία θα πρέπει να μεταφέρονται σε σύστημα επαναχρησιμοποίησης. Οι μπαταρίες, τα λάδια και παρόμοια υλικά δεν επιτρέπεται να καταλήγουν στο περιβάλλον. Για το λόγο αυτόν η διάθεση παλιών συσκευών πρέπει να γίνεται σε κατάλληλα συστήματα συλλογής.

### Υποδείξεις για τα συστατικά (REACH)

Ενημερωμένες πληροφορίες για τα συστατικά μπορείτε να βρείτε στη διεύθυνση:

[www.kaercher.com/REACH](http://www.kaercher.com/REACH)

## Στοιχεία χειρισμού



- 1 Διακόπτης συσκευής
- 2 Πλήκτρο διαλύματος καθαρισμού
- 3 Λαβή μεταφοράς
- 4 Πλήκτρο κίνησης βουρτσών
- 5 Συγκρατητής καλωδίου
- 6 Δοχείο απορρυπαντικού
- 7 Στήριγμα φιάλης ψεκασμού
- 8 Κλειδωμα λαβής ώθησης
- 9 Πλήκτρο αλλαγής βουρτσών
- 10 Δοχείο απορριμμάτων
- 11 Σίτα
- 12 Έξοδος διαλύματος καθαρισμού
- 13 Κυλινδρική βούρτσα
- 14 Ασφάλεια υπερφόρτωσης του μηχανισμού κίνησης βουρτσών
- 15 Στήριγμα δεξαμενής απορρυπαντικού
- 16 Καπάκι δεξαμενής απορρυπαντικού
- 17 Σύνδεσμος ελαστικού σωλήνα απορρυπαντικού
- 18 Ακροφύσιο, διαθέσιμο εδώ στην κατάσταση παράδοσης
- 19 Στήριγμα ακροφυσίου

## Κατά την πρώτη ενεργοποίηση

### Εικόνα 1, βλ. διπλωμένη σελίδα

- ➔ Αφαιρέστε τη συσκευή και τη λαβή ώθησης από τη συσκευασία και τοποθετήστε τα το ένα πάνω στο άλλο, όπως φαίνεται στην εικόνα.

### Εικόνα 2, βλ. διπλωμένη σελίδα

- ➔ Συνδέστε με καλώδιο τη συσκευή και τη λαβή ώθησης.
- ➔ Εισάγετε το βύσμα στη λαβή ώθησης.

### Εικόνα 3, βλ. διπλωμένη σελίδα

- ➔ Κατά την εισαγωγή της λαβής ώθησης στη συσκευή περάστε το καλώδιο στη λαβή ώθησης μέσω της σχισμής, έτσι ώστε να μην συνθλιβεί.

### Εικόνα 4, βλ. διπλωμένη σελίδα

- ➔ Εισάγετε τη λαβή ως το τέρμα στη συσκευή.
- ➔ Βιδώστε και σφίξτε τους 4 συνοδευτικούς κοχλίες.
- ➔ Γεμίστε τη δεξαμενή απορρυπαντικού με νερό.
- ➔ Εισάγετε τον ρευματολήπτη στην πρίζα.
- ➔ Ρυθμίστε τον διακόπτη της συσκευής στη θέση "I".
- ➔ Πιέστε το πλήκτρο διαλύματος καθαρισμού και ξεπλύνετε το σύστημα νερού.
- ➔ Ρυθμίστε τον διακόπτη της συσκευής στο "0".
- ➔ Βγάλτε το φιν από την πρίζα.

## Πριν τη θέση σε λειτουργία

### Συναρμολόγηση των βουρτσών

- ➔ Τοποθετήστε κατακόρυφα τη λαβή ώθησης και ασφαλίστε την.
- ➔ Γείρετε τη συσκευή προς τα πίσω και ακουμπήστε την επάνω στη λαβή ώθησης.
- ➔ Εισάγετε την κυλινδρική βούρτσα στην υποδοχή και ασφαλίστε την στην αντίθετη πλευρά.

## Λειτουργία

### ⚠ Κίνδυνος

Κίνδυνος τραυματισμού λόγω ηλεκτροπληξίας.

*Ελέγχετε τους ηλεκτρικούς αγωγούς της συσκευής για βλάβες έπειτα από κάθε χρήση. Μην χρησιμοποιείτε τη συσκευή, εάν το καλώδιο είναι ελαττωματικό. Αναθέστε σε κάποιον ηλεκτρολόγο να αντικαταστήσει το ελαττωματικό καλώδιο.*

Κίνδυνος τραυματισμού λόγω ηλεκτροπληξίας εξαιτίας ελαττωματικού καλωδίου τροφοδοσίας δικτύου. Μην επιτρέπετε στο καλώδιο τροφοδοσίας δικτύου να έρθει σε επαφή με περιστρεφόμενες βούρτσες ή μπλοκ.

### Υπόδειξη

Για άμεση απενεργοποίηση του μηχανισμού κίνησης των βουρτσών ρυθμίστε το διακόπτη στη θέση "0".

### Οδήγηση της μηχανής

- ➔ Τοποθετήστε κατακόρυφα τη λαβή ώθησης και ασφαλίστε την.
- ➔ Γείρετε το μηχανήμα προς τα πίσω πάνω στους τροχούς και σπρώξτε το στον σημείο εφαρμογής.

### Πλήρωση με υλικά λειτουργίας

### Προσοχή

Κίνδυνος βλάβης. Χρησιμοποιείτε *μόνον* τα συνιστώμενα απορρυπαντικά. Για άλλα απορρυπαντικά την ευθύνη για τον αυξημένο κίνδυνο από άποψη ασφάλειας λειτουργίας, ατυχήματος και μειωμένης διάρκειας ζωής της συσκευής φέρει ο χρήστης. Χρησιμοποιείτε *μόνον* απορρυπαντικά ελεύθερα από διαλύτες, υδροχλωρικό και υδροφθορικό οξύ.

Λάβετε υπόψη τις υποδείξεις ασφαλείας στο απορρυπαντικό.

Να μην χρησιμοποιείται με εύφλεκτα, εκρηκτικά, διαβρωτικά ή δηλητηριώδη υλικά εργασίας ή βοηθητικά υλικά.

## Υπόδειξη

Λάβετε υπόψη τις υποδείξεις δοσολογίας.  
Προτεινόμενα απορρυπαντικά:

Χρήση	Απορρυπαντικό
Ενδιάμεσος καθαρισμός ταπήτων	RM 768 iCapsol

Δοσολογία 6%:

Ποσότητα πλήρωσης νερού [λίτρα]	Ποσότητα πλήρωσης RM 768 [ml]
1	60
2	120
3	180
4	240
5	300
6	360
7	420

### Αφαίρεση της δεξαμενής απορρυπαντικού

Η δεξαμενή απορρυπαντικού μπορεί να αφαιρεθεί από τη συσκευή για να γεμίσει απορρυπαντικό μέσα στο νιπτήρα.

- Συμπιέστε το σύνδεσμο του ελαστικού σωλήνα απορρυπαντικού και αφαιρέστε τον από τη δεξαμενή.
- Αναρτήστε στη συσκευή τα δύο άνω άκρα του στηρίγματος της δεξαμενής απορρυπαντικού.
- Ανασηκώστε τη δεξαμενή απορρυπαντικού.

### Πλήρωση του δοχείου απορρυπαντικού

- Ανοίξτε το καπάκι της δεξαμενής απορρυπαντικού.
- Γεμίστε τη δεξαμενή απορρυπαντικού με νερό αφήνοντας αρκετό χώρο για το απορρυπαντικό.
- Προσθέστε απορρυπαντικό σύμφωνα με τα στοιχεία του προϊόντος.
- Κλείστε το καπάκι της δεξαμενής απορρυπαντικού.
- Τοποθετήστε κατά περίπτωση τη δεξαμενή απορρυπαντικού στο μηχάνημα.

## Καθαρισμός

- Πριν τον καθαρισμό, αναρροφήστε τους ελεύθερους ρύπους με μια ηλεκτρική σκούπα.
- Αφαιρέστε το ακροφύσιο από το στηρίγμα και βιδώστε το στην έξοδο του διαλύματος καθαρισμού.
- Εισάγετε τον ρευματολήπτη στην πρίζα.
- Πιέστε με το πόδι την ασφάλεια της λαβής ώθησης και μετακινήστε τη λαβή ώθησης προς τα πίσω.
- Ρυθμίστε τον διακόπτη της συσκευής στη θέση "I".
- Πιέστε το πλήκτρο κίνησης βουρτσών - οι βούρτσες περιστρέφονται.
- Πιέστε το πλήκτρο διαλύματος καθαρισμού - το απορρυπαντικό απλώνεται για όσο διάστημα κρατάτε πιεσμένο το πλήκτρο.
- Οδηγήστε τη συσκευή με τη λαβή ώθησης επάνω στην υπό καθαρισμό επιφάνεια.

### Προσοχή

*Κίνδυνος βλάβης στο δάπεδο. Μην χρησιμοποιείτε τη συσκευή επί τόπου.*

### Υπόδειξη

*Απλώστε το διάλυμα καθαρισμού κατά την κίνηση προς τα εμπρός. Στη συνέχεια βουρτσίστε το διάλυμα καθαρισμού με σταυρωτές κινήσεις πάνω στον τάπητα.*

## Τερματισμός λειτουργίας

- Τοποθετήστε κατακόρυφα τη λαβή ώθησης και ασφαλίστε την.
- Τοποθετήστε τη συσκευή στη λεκάνη απόθεσης (δεν καταπονούνται οι βούρτσες).
- Εκτελέστε τις εργασίες συντήρησης του τμήματος "Μετά την εργασία" (βλ. "Συντήρηση και φροντίδα").
- Ρυθμίστε τον διακόπτη της συσκευής στο "0".
- Βγάλτε το φιν από την πρίζα.
- Τυλίξτε το καλώδιο τροφοδοσίας στο άγκιστρο καλωδίου της λαβής ώθησης.
- Αποθηκεύστε τη συσκευή σε στεγνό χώρο.

## Μεταφορά

### Προσοχή

*Κίνδυνος τραυματισμού και βλάβης! Κατά τη μεταφορά λάβετε υπόψη το βάρος της συσκευής.*

- Κατά τη μεταφορά με οχήματα, ασφαλίστε τη συσκευή έναντι ενδεχόμενης ολίσθησης και ανατροπής, σύμφωνα με τις εκάστοτε ισχύουσες κατευθυντήριες οδηγίες.

## Αποθήκευση

### Προσοχή

*Κίνδυνος τραυματισμού και βλάβης! Κατά την αποθήκευση λάβετε υπόψη το βάρος της συσκευής.*

Η συσκευή αυτή μπορεί να αποθηκεύεται μόνο σε εσωτερικούς χώρους.

## Φροντίδα και συντήρηση

### ⚠ Κίνδυνος

*Κίνδυνος τραυματισμού!*

*Πριν από όλες τις εργασίες στο μηχάνημα, βγάξτε οπωσδήποτε το φως από την πρίζα.*

### Προσοχή

*Κίνδυνος βλάβης στη συσκευή λόγω του εξερχόμενου νερού. Αφαιρέστε τη δεξαμενή απορρυπαντικού πριν τις εργασίες στη συσκευή.*

## Πρόγραμμα συντήρησης

### Μετά την εργασία

#### Προσοχή

*Κίνδυνος βλάβης. Μην ψεκάζετε τη συσκευή με νερό και μην χρησιμοποιείτε ισχυρά απορρυπαντικά.*

- Ελέγξτε το καλώδιο ρεύματος και το φως για βλάβες. Αναθέστε στην υπηρεσία εξυπηρέτησης πελατών να αντικαταστήσει τα ελαττωματικά εξαρτήματα.
- Αδειάστε τη δεξαμενή απορρυπαντικού και ξεπλύνετε την με καυτό νερό (έως 50 °C).

- Συμπληρώστε μια μικρή ποσότητα καυτού νερού στη δεξαμενή απορρυπαντικού.
- Επαναποποθετήστε τη δεξαμενή απορρυπαντικού στη συσκευή.
- Ξεπλύνετε το ακροφύσιο πιέζοντας το πλήκτρο διαλύματος καθαρισμού.
- Αφαιρέστε το ακροφύσιο, ξεπλύνετε το με τρεχούμενο νερό και τοποθετήστε το στην υποδοχή ακροφυσίου της λαβής ώθησης.
- Αδειάστε το δοχείο απορρυπαντικού.
- Καθαρισμός της σήτας
- Αποσυναρμολογήστε τις βούρτσες και ξεπλύνετε τις με ζεστό νερό.
- Καθαρίστε τη σήραγγα των βουρτσών.
- Επαναποποθετήστε τις βούρτσες αλλάζοντας τις θέσεις τους, για να αυξήσετε τη διάρκεια ζωής.
- Αφαιρέστε το σύνδεσμο του ελαστικού σωλήνα απορρυπαντικού, για να αποτρέψετε την ακούσια εκροή νερού από το ακροφύσιο.
- Τραβήξτε προς τα έξω και καθαρίστε το δοχείο απορριμμάτων.
- Καθαρίζετε εξωτερικά το μηχάνημα με πανί βρεγμένο σε διάλυμα ήπιου απορρυπαντικού.
- Ελέγξτε τον εύκαμπτο σωλήνα αναρρόφησης για τυχόν διαρροές, αντικαταστήστε τον εάν είναι απαραίτητο. Οι βούρτσες έχουν φθαρεί, όταν έχουν το ίδιο μήκος με τις κίτρινες ενδεικτικές βούρτσες.

### Εβδομαδιαίως

- Εξετάστε τη συσκευή για βλάβες και αναθέστε την αντιμετώπισή τους στην υπηρεσία εξυπηρέτησης πελατών.
- Ελέγξτε την ποιότητα ψεκασμού του ακροφυσίου. Καθαρίστε ή αντικαταστήστε το ακροφύσιο κατά περίπτωση.

### Ετησίως

- Απευθύνετε στην υπηρεσία τεχνικής εξυπηρέτησης πελατών για τον προδιαγραφμένο έλεγχο.

## Εργασίες συντήρησης

### Αντικατάσταση των κυλινδρικών βουρτσών

- Τοποθετήστε κατακόρυφα τη λαβή ώθησης και ασφαλίστε την.
- Γείρετε τη συσκευή προς τα πίσω και ακουμπήστε την επάνω στη λαβή ώθησης.
- Πιέστε προς τα έξω το πλήκτρο αντικατάστασης των βουρτσών και ταυτόχρονα μετακινήστε την κυλινδρική βούρτσα προς τα έξω.
- Τραβήξτε προς τα έξω τον κύλινδρο βουρτσών.
- Εισάγετε και ασφαλίστε τον κύλινδρο της βούρτσας στον υποδοχέα.

### Σύμβαση συντήρησης

Για την αξιόπιστη λειτουργία της συσκευής, μπορείτε να συνάψετε συμβάσεις συντήρησης με το αρμόδιο γραφείο πωλήσεων της Kärcher.

## Αντιμετώπιση βλαβών

### ⚠ Κίνδυνος

*Κίνδυνος τραυματισμού!*

*Πριν από όλες τις εργασίες στο μηχάνημα, βγάξτε οπωσδήποτε το φις από την πρίζα.*

### Προσοχή

*Κίνδυνος βλάβης στη συσκευή λόγω του εξερχόμενου νερού. Αφαιρέστε τη δεξαμενή απορρυπαντικού πριν τις εργασίες στη συσκευή.*

Σε περίπτωση βλαβών, οι οποίες δεν μπορούν να αντιμετωπιστούν με τη βοήθεια αυτού του πίνακα, καλέστε την υπηρεσία τεχνικής εξυπηρέτησης πελατών.

## Βλάβες

Βλάβη	Αντιμετώπιση
Η συσκευή δεν ξεκινά	Ελέγξτε εάν βρίσκεται το φις στην πρίζα.
	Πιέστε την ασφάλεια υπερφόρτωσης για να την επαναφέρετε.
	Ελέγξτε τις βούρτσες για ξένα σώματα και αφαιρέστε τα.
Ελάχιστη ή καθόλου εφαρμογή απορρυπαντικού	Καθαρίστε το φίλτρο.
	Αφαιρέστε το ακροφύσιο, ξεπλύνετέ το με τρεχούμενο νερό και τοποθετήστε το ξανά. Αντικαταστήστε το ακροφύσιο.
	Ελέγξτε τη σωστή εφαρμογή του συνδέσμου ελαστικού σωλήνα απορρυπαντικού.
Μη ικανοποιητικό αποτέλεσμα καθαρισμού	Ελέγξτε τον εύκαμπτο σωλήνα αναρρόφησης για τυχόν διαρροές, αντικαταστήστε τον εάν είναι απαραίτητο.
	Ελέγξτε τη δοσολόγηση απορρυπαντικού.
Το μηχάνημα δονείται	Ελέγξτε τη σωστή θέση των βουρτσών.
	Ανταλλάξτε τις κυλινδρικές βούρτσες.
	Τοποθετήστε τις κυλινδρικές βούρτσες για περ. 15 λεπτά σε καυτό νερό (περ. 80°C)



## Τεχνικά χαρακτηριστικά

<b>Ισχύς</b>		
Ονομαστική τάση	V/Hz	230 / 1~50
Μέση ισχύς εισόδου	W	370
Μέγιστη επιτρεπόμενη αντίσταση δικτύου	Ohm	(0.326+j0.204)
<b>Βούρτσες καθαρισμού</b>		
Εύρος εργασίας	mm	400
Διάμετρος βουρτσών	mm	90
Ταχύτητα περιστροφής βουρτσών	1/min	470
Πίεση αντλίας απορρυπαντικού	MPa	0,34
Διακινούμενη ποσότητα αντλίας απορρυπαντικού	l/min	0,38
<b>Διαστάσεις και βάρη</b>		
Θεωρητική επιφανειακή απόδοση	m <sup>2</sup> /h	300
Όγκος δεξαμενής απορρυπαντικού	l	7,5
Μήκος	mm	400
Πλάτος	mm	470
Ύψος	mm	1160
Βάρος μεταφοράς	kg	25
Επιτρεπόμενο συνολικό βάρος	kg	33
<b>Μετρούμενες τιμές κατά EN 60335-2-72</b>		
Κραδασμοί στο χέρι/στο βραχίονα	m/s <sup>2</sup>	<2,5
Αβεβαιότητα K	m/s <sup>2</sup>	1
Επιτρεπόμενη στάθμη ηχητικής ισχύος L <sub>pA</sub>	dB (A)	68
Αβεβαιότητα K <sub>pA</sub>	dB (A)	3
Επιτρεπόμενη στάθμη ηχητικής ισχύος L <sub>WA</sub>	dB (A)	79
Αβεβαιότητα K <sub>WA</sub>	dB (A)	6

## Δήλωση Συμμόρφωσης των Ε.Κ.

Δια της παρούσης δηλώνουμε ότι το μηχάνημα που χαρακτηρίζεται παρακάτω, με βάση τη σχεδίαση και την κατασκευή του, υπό τη μορφή που διατίθεται στην αγορά, πληροί στις σχετικές βασικές απαιτήσεις ασφαλείας και υγιεινής των οδηγίων της ΕΚ. Η παρούσα δήλωση παύει να ισχύει σε περίπτωση τροποποιήσεων του μηχανήματος χωρίς προηγούμενη συνεννόηση μαζί μας.

**Προϊόν:** Συσσκευή ψεκασμού

**Τύπος:** 1.006-xxx

**Σχετικές οδηγίες των Ε.Κ.**

2006/42/ΕΚ (+2009/127/ΕΚ)

2004/108/ΕΚ

**Εφαρμοσθέντα εναρμονισμένα πρότυπα**

EN 55014-1: 2006+A1: 2009+A2: 2011

EN 55014-2: 1997+A1: 2001+A2: 2008

EN 60335-1

EN 60335-2-72

EN 61000-3-2: 2006+A1: 2009+A2: 2009

EN 61000-3-3: 2008

EN 62233: 2008

**Εφαρμοσθέντα εθνικά πρότυπα**

-

Οι υπογράφωντες ενεργούν κατ' εντολή του και με εξουσιοδότηση της διεύθυνσης της επιχείρησης.



H. Jenner  
CEO



S. Reiser  
Head of Approbation

Υπεύθυνος τεκμηρίωσης:

S. Reiser

Alfred Karcher GmbH & Co. KG

Alfred-Karcher-Str. 28 - 40

71364 Winnenden (Germany)

Τηλ.: +49 7195 14-0

Φαξ: +49 7195 14-2212

Winnenden, 2013/02/01

## Εγγύηση

Σε κάθε χώρα ισχύουν οι όροι εγγύησης που εκδόθηκαν από την αρμόδια εταιρία μας προώθησης πωλήσεων. Αναλαμβάνουμε τη δωρεάν αποκατάσταση οποιασδήποτε βλάβης στη συσκευή σας, εφόσον οφείλεται σε ασοχία υλικού ή κατασκευαστικό σφάλμα, εντός της προθεσμίας που ορίζεται στην εγγύηση. Σε περίπτωση που επιθυμείτε να κάνετε χρήση της εγγύησης, παρακαλούμε απευθυνθείτε με την απόδειξη αγοράς στο κατάστημα από το οποίο προμηθευτήκατε τη συσκευή ή στην πλησιέστερη εξουσιοδοτημένη υπηρεσία τεχνικής εξυπηρέτησης πελατών μας.

## Εξαρτήματα και ανταλλακτικά

- Επιτρέπεται να χρησιμοποιούνται μόνο εξαρτήματα και ανταλλακτικά, τα οποία έχουν την έγκριση του κατασκευαστή. Τα γνήσια αξεσουάρ και ανταλλακτικά παρέχουν την εγγύηση της ασφαλούς και άψογης λειτουργίας της μηχανής.
- Μία επιλογή των ανταλλακτικών που χρειάζονται συχνότερα θα βρείτε στο τέλος των οδηγιών χρήσης.
- Περισσότερες πληροφορίες σχετικά με τα ανταλλακτικά μπορείτε να λάβετε στη διεύθυνση [www.kaercher.com](http://www.kaercher.com), τομέας Εξυπηρέτησης.



Cihazın ilk kullanımından önce bu orijinal kullanma kılavuzunu okuyun, bu kılavuza göre davranın ve daha sonra kullanım veya cihazın sonraki sahiplerine vermek için bu kılavuzu saklayın.

## İçindekiler

Güvenlik uyarıları . . . . .	TR . . . 1
Fonksiyon . . . . .	TR . . . 1
Kurallara uygun kullanım . . . . .	TR . . . 1
Çevre koruma . . . . .	TR . . . 2
Kumanda elemanları . . . . .	TR . . . 2
İlk çalıştırmada . . . . .	TR . . . 3
Cihazı çalıştırmaya başlamadan önce . . . . .	TR . . . 3
Çalıştırma . . . . .	TR . . . 3
Taşıma . . . . .	TR . . . 5
Depolama . . . . .	TR . . . 5
Koruma ve Bakım . . . . .	TR . . . 5
Arızalarda yardım . . . . .	TR . . . 6
Teknik Bilgiler . . . . .	TR . . . 7
AB uygunluk bildirisi . . . . .	TR . . . 8
Garanti . . . . .	TR . . . 8
Aksesuarlar ve yedek parçalar	TR . . . 8

## Güvenlik uyarıları

Cihazı kullanmaya başlamadan önce, bu kullanım kılavuzu ve ekteki 5.956.251.0 numaralı fırçalı temizlik ve püskürtmeli çıkartma cihazlarının güvenlik uyarıları broşürünü okuyun.

### Kullanım kılavuzundaki semboller

#### **⚠ Tehlike**

*Ağır bedensel yaralanmalar ya da ölüme neden olan direkt bir tehlike için.*

#### **⚠ Uyarı**

*Ağır bedensel yaralanmalar ya da ölüme neden olabilecek olası tehlikeli bir durum için.*

#### **Dikkat**

*Hafif bedensel yaralanmalar ya da maddi hasarlara neden olabilecek olası tehlikeli bir durum için.*

## Fonksiyon

Püskürtme sistemi ile halı temizlik maddesi uygulanır. Karşılıklı çalışan iki fırça merdanesi temizlik maddesini halıya işler. Halı, oldukça kısa süre içinde tekrar kurur ve üzerinde dolaşılabilir. Kurutmadan sonra, halı kurutucusuna bağlanmış kir bir fırçalı emici ile emilir. 430 mm çalışma genişliği ve 7,5 litre hacimli temiz su tankı etkin bir temizlik yapılmasına olanak sağlar. Elektrikle çalışma modu, çalışma süresi kısıtlaması olmadan yüksek bir performans özelliği sağlar.

### **Not**

*Temizlik görevine uygun olarak cihaz çeşitli aksesuarlarla donatılabilir. Katalogumuza başvurun ya da İnternet'te [www.kaercher.com](http://www.kaercher.com) adresi altında bizi ziyaret edin.*

## Kurallara uygun kullanım

Bu cihazı sadece bu kullanım kılavuzundaki bilgilere uygun olarak kullanın.

- Bu halı temizleme cihazı ilimikler, kısa tüylü kadife kaplamalar ve iç mekandaki iğneli elyafların temizlenmesi için üretilmiştir.
- Kullanım sıcaklığı aralığı +5V ve +40C arasındadır.
- Cihaz, sadece orijinal aksesuarı ve yedek parçalarıyla donatılabilir.
- Cihaz, iç bölümlerdeki zeminler ya da kapalı yüzeylerin temizlenmesi için geliştirilmiştir.
- Bu cihaz sadece ticari kullanım için üretilmiştir.

## Çevre koruma



Ambalaj malzemeleri geri dönüştürülebilir. Ambalaj malzemelerini evinizin çöpüne atmak yerine lütfen tekrar kullanılabilircekleri yerlere gönderin.



Eski cihazlarda, yeniden değerlendirme işlemine tabi tutulması gereken değerli geri dönüşüm malzemeleri bulunmaktadır.

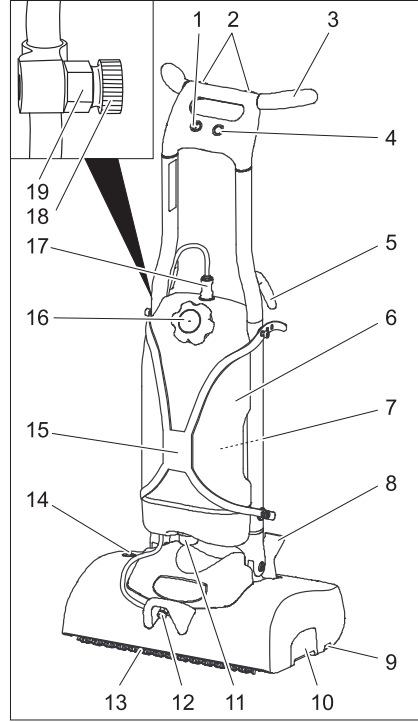
Aküler, yağ ve benzeri maddeler doğaya ulaşmamalıdır. Bu nedenle eski cihazları lütfen öngörülen toplama sistemleri aracılığıyla imha edin.

### İçindekiler hakkında uyarılar (REACH)

İçindekiler hakkında ayrıntılı bilgileri bulabileceğiniz adres:

[www.kaercher.com/REACH](http://www.kaercher.com/REACH)

## Kumanda elemanları



- 1 Cihaz şalteri
- 2 Temizlik çözültisi tuşu
- 3 İtme yayı
- 4 Fırça tahriki tuşu
- 5 Kablo tutucu
- 6 Temizlik maddesi deposu
- 7 Püskürtme şişesi tutucusu
- 8 İtme kolunun kilidi
- 9 Fırça değişim tuşu
- 10 Süpürme haznesi
- 11 Süzgeç
- 12 Temizlik çözültisi çıkışı
- 13 Fırça merdanesi
- 14 Fırça tahrikinin aşırı yük emniyeti
- 15 Temizlik maddesi tankının tutucusu
- 16 Temizlik maddesi tankının kapağı
- 17 Temizlik maddesi hortumunun bağlantısı
- 18 Meme, teslimat durumunda hazırlanmıştır
- 19 Meme tutucusu

## İlk çalıştırmada

### Resim 1, Bkz. Diğer sayfa

→ Cihazı ve itme kolunu ambalajdan çıkartın ve resimde gösterildiği gibi yan yana koyun.

### Resim 2, Bkz. Diğer sayfa

→ Cihaz ve itme kolu arasındaki kablo bağlantısını kurun.  
→ Soket bağlantısını itme koluna takın.

### Resim 3, Bkz. Diğer sayfa

→ İtme kolunu cihaza takarken, kabloyu sıkışmayacak şekilde itme kolundaki kертikten hizalayın.

### Resim 4, Bkz. Diğer sayfa

→ İtme kolunu tamamen cihazın üstüne itin.  
→ Ekteki 4 civatayı vidalayın ve sıkın.  
→ Temizlik maddesi deposuna su doldurun.  
→ Elektrik fişini prize takın.  
→ Cihaz anahtarını "I" konumuna getirin.  
→ Temizlik çözültisi tuşuna basın ve su sistemini yıkayın.  
→ Cihaz anahtarını "0" konumuna getirin.  
→ Cihazın fişini prizden çekin.

## Cihazı çalıştırmaya başlamadan önce

### Fırçaların takılması

→ İtme kolunu dikey konuma getirin ve kilitleyin.  
→ Cihazı geriye yatırın ve itme kolunu yerleştirin.  
→ Fırça merdanesini taşıyıcıya takın ve karşı tarafta kilitleyin.

## Çalıştırma

### ⚠ Tehlike

*Elektrik çarpması nedeniyle yaralanma tehlikesi.*

*Cihazın elektrik bağlantı hattına her kullanımdan önce hasar kontrolü yapın. Kablo su zarar görmüş bir cihazı çalıştırmayın. Zarar görmüş kabloyu bir elektrik teknisyeline değiştirin.*

*Hasarlı bir şebeke bağlantı hattı nedeniyle elektrik çarpması sonucu yaralama tehlikesi. Şebeke bağlantı hattını dönen fırçalar veya pedlerle temas ettirmeyin.*

### Not

*Fırça tahrikini hemen devre dışı bırakmak için cihaz şalterini "0" konumuna getirin.*

### Cihazı sürme

→ İtme kolunu dikey konuma getirin ve kilitleyin.  
→ Cihazı geriye doğru tekerleklerin üstüne yatırın ve kullanım yerine itin.

### İşletme malzemelerinin doldurulması

### Dikkat

*Hasar görme tehlikesi. Sadece tavsiye edilen temizlik maddelerini kullanın. Diğer temizlik maddeleri için, artan çalışma güvenliği ve kaza tehlikesi ve cihazın dayanma ömründe kısılma riskini işletmeci kendisi üstlenir. Sadece çözülti maddeler, tuz ve hidroflüorik asit çözültisi içermeyen temizlik maddeleri kullanın. Temizlik maddelerinin üzerindeki güvenlik uyarılarına dikkat edin. Alev alabilen, patlayıcı, tahriş edici ya da zehirli işletme maddeleri ya da yardımcı maddeler işlemeyin.*

## Not

Dozaj uyarılarına dikkat edind.

Tavsiye edilen temizlik maddeleri:

Kullanım	Temizlik maddesi
Hallıların ara temizliği	RM 768 iCapsol

Dozaj %6:

Su doldurma miktarı [litre]	RM 768 doldurma miktarı [ml]
1	60
2	120
3	180
4	240
5	300
6	360
7	420

### Temizlik maddesi tankının çıkartılması

Temizlik maddesi tankını bir lavaboda doldurmak için, temizlik maddesi tankı cihazdan ayrılabilir:

- Temizlik maddesi hortumunun bağlantı parçasını içeri doğru bastırın ve tankı çekin.
- Temizlik maddesi tankı tutucusunun üstteki iki ucunu cihazdan çıkartın.
- Temizlik maddesi tankını kaldırın.

### Temizlik maddesi tankının doldurulması

- Temizlik maddesi tankının kapağını açın.
- Temizlik maddesi tankına su doldurun, bu sırada temizlik maddesi için yeterli yer bırakın.
- Temizlik maddesinin dozajını ürün bilgilerine uygun şekilde ayarlayın.
- Temizlik maddesi tankının kapağını kapatın.
- Gerekirse, temizlik maddesi tankını tekrar cihaza yerleştirin.

## Temizleme

- Temizlikten önce, gevşemiş kiri bir toz süpürgesiyle emin.
- Memeyi meme tutucusunda çıkartın ve temizlik çözeltisi çıkışına vidalayın.
- Elektrik fişini prize takın.
- İtme kolunun kilidine ayağınızla basın ve itme kolunu geriye çevirin.
- Cihaz anahtarını "I" konumuna getirin.
- Fırça tahriki tuşuna basın - fırçalar döner.
- Temizlik çözeltisi tuşuna basın - Tuşa basıldığı sürece temizlik maddesi uygulanır.
- Cihazı itme kolundan tutarak işlenecek yüzeye götürün.

### Dikkat

Zemin kaplamasını için zarar görme tehlikesi. Cihazı noktada çalıştırmayın.

### Not

Temizlik çözeltisini ileri itme sırasında uygulayın. Daha sonra, temizlik çözeltisini çaprazlama bir şekilde haliye sürün.

## Cihazın kapatılması

- İtme kolunu dikey konuma getirin ve kilitleyin.
- Cihazı durdurma yuvasına koyun (fırçaları korur).
- Bakım çalışmalarını "Çalışmadan sonra" uygulayın (Bkz. "Bakım ve Koruma" bölümü).
- Cihaz anahtarını "0" konumuna getirin.
- Cihazın fişini prizden çekin.
- Elektrik kablosu ve kablo kancasını itme koluna sarın.
- Cihazı kuru bir mekanda muhafaza edin.

## Taşıma

### Dikkat

*Yaralanma ve hasar tehlikesi! Taşıma sırasında cihazın ağırlığına dikkat edin.*

- Araçlarda taşıma sırasında, cihazı geçerli yönetmeliklere göre kaymaya ve devrilmeye karşı emniyete alın.

## Depolama

### Dikkat

*Yaralanma ve hasar tehlikesi! Depolama sırasında cihazın ağırlığına dikkat edin.* Bu cihaz sadece iç mekanlarda depolanmalıdır.

## Koruma ve Bakım

### ⚠ Tehlike

*Yaralanma tehlikesi!*

*Tüm çalışmalardan önce cihazı elektrik fişinden çekin.*

### Dikkat

*Dışarı çıkan su nedeniyle cihazı zarar görme tehlikesi. Çalışmalardan önce temizlik maddesi tankını cihazdan çıkartın.*

## Bakım planı

### Çalışmadan sonra

#### Dikkat

*Hasar görme tehlikesi. Cihaza su püskürtmeyin ve agresif temizlik maddeleri kullanmayın.*

- Elektrik kabloları ve fişlerine hasar kontrolü yapın. Arızalı parçaları müşteri hizmetlerine değiştirin.
- Temizlik maddesi tankını boşaltın ve sıcak suyla yıkayın (maksimum 50 °C).
- Az miktar sıcak suyu temizlik maddesi tankına doldurun.
- Temizlik maddesi tankını tekrar cihaza yerleştirin.
- Temizlik çözeltisi tuşuna basarak memeyi yıkayın.
- Memeyi çıkartın, akar su altında yıkayın ve itme kolundaki meme tutucusuna yerleştirin.

- Temizlik maddesi tankını boşaltın.
- Süzgecin temizlenmesi
- Fırçaları sökün ve sıcak suyla yıkayın.
- Fırça tünelini temizleyin.
- Fırçaları tekrar yerleştirin, dayanma ömrünü uzatmak için bu sırada yerleri değiştirin.
- Memeden istenmeyen su çıkışını önlemek için, temizlik maddesi hortumundaki bağlantı parçasını ayırın.
- Süpürme haznesini dışarı çekin ve temizleyin.
- Cihazın dışını, hafif yıkama çözeltisine batırılmış nemli bir bezle temizleyin.
- Fırçalara aşınma kontrolü yapın, ihtiyaç anında fırçaları değiştirin
- Kıllar sarı referans kılları ile aynı uzunluğa sahipse, fırçalar aşınmıştır.

### Her hafta

- Cihaza hasar kontrolü yapın, hasarları müşteri hizmetlerine onartın.
- Memenin püskürtme performansını kontrol edin.
- Gerekirse memeyi temizleyin veya değiştirin.

### Her yıl

- Müşteri hizmetlerinin öngörülen kontrol çalışmalarını yapmasını sağlayın.

## Bakım çalışmaları

### Fırça merdanelerinin değiştirilmesi

- İtme kolunu dikey konuma getirin ve kilitleyin.
- Cihazı geriye yatırın ve itme kolunu yerleştirin.
- Fırça değişimi tuşunu dışarı doğru basıtın ve aynı anda fırça merdanesini dışarı çevirin.
- Fırça merdanesini dışarı çekin.
- Yeni fırça merdanesini taşıyıcıya takın ve kilitleyin.

### Bakım sözleşmesi

Cihazın güvenli bir şekilde çalışması için, yetkili Kärcher satış bürosu ile bakım sözleşmeleri yapılabilir.

## Arızalarda yardım

### ⚠ Tehlike

Yaralanma tehlikesi!

Tüm çalışmalardan önce cihazı elektrik fişinden çekin.

### Dikkat

Dışarı çıkan su nedeniyle cihazı zarar görme tehlikesi. Çalışmalardan önce temizlik maddesi tankını cihazdan çıkartın.

Bu tablo yardımıyla giderilemeyen arızalarda müşteri hizmetlerini arayın.

## Arızalar

Arıza	Arızanın giderilmesi
Cihaz çalıştırılmıyor	Elektrik fişinin takılı olup olmadığını kontrol edin.
	İçeri bastırarak aşırı yük emniyetini sıfırlayın.
	Fırçayı ve yabancı madde nedeniyle blokajı kontrol edin, yabancı maddeleri temizleyin.
Temizlik maddesi uygulaması çok az veya yok	Süzgeci temizleyin.
	Memeyi çıkartın, akar su altında yıkayın ve tekrar yerleştirin.
	Memeyi değiştirin.
Yetersiz temizleme sonucu	Temizlik maddesi hortumu bağlantı parçasının doğru oturup oturmadığını kontrol edin.
	Fırçalara aşınma kontrolü yapın, ihtiyaç anında fırçaları değiştirin
Cihazda titreşim var	Temizlik maddesi dozajını kontrol edin.
	Fırçaların doğru oturup oturmadığını kontrol edin.
	Fırça merdanelerini değiştirin.
	Fırça merdanelerini yaklaşık 15 dakika sıcak suda (yaklaşık 80°C) bekletin.



## Teknik Bilgiler

<b>Güç</b>		
Nominal gerilim	V/Hz	230 / 1~50
Ortalama güç alımı	W	370
İzin verilen maksimum şebeke empedansı	Ohm	(0.326+j0.204)
<b>Temizleme fırçaları</b>		
Çalışma genişliği	mm	400
Fırça çapı	mm	90
Fırça devri	d/dk	470
Temizlik maddesi pompasının basıncı	MPa	0,34
Temizlik maddesi pompasının sevk miktarı	l/dk	0,38
<b>Ölçüler ve ağırlıklar</b>		
Teorik yüzey gücü	m <sup>2</sup> / saat	300
Temizlik maddesi tankının hacmi	l	7,5
Uzunluk	mm	400
Genişlik	mm	470
Yükseklik	mm	1160
Taşıma ağırlığı	kg	25
Müsaade edilen toplam ağırlık	kg	33
<b>60335-2-72'a göre belirlenen değerler</b>		
El-kol titreşim değeri	m/s <sup>2</sup>	<2,5
Güvensizlik K	m/s <sup>2</sup>	1
Ses basıncı seviyesi L <sub>pA</sub>	dB(A)	68
Güvensizlik K <sub>pA</sub>	dB(A)	3
Ses gücü seviyesi L <sub>WA</sub>	dB(A)	79
Güvensizlik K <sub>WA</sub>	dB(A)	6

## AB uygunluk bildirisi

İşbu belge ile aşağıda tanımlanan makinenin konsepti ve tasarımı ve tarafımızdan piyasaya sürülen modeliyle AB yönetmeliklerinin temel teşkil eden ilgili güvenlik ve sağlık yükümlülüklerine uygun olduğunu bildiririz. Onayımız olmadan cihazda herhangi bir değişiklik yapılması durumunda bu beyan geçerliliğini yitirir.

**Ürün:** Püskürtme çekme cihazı

**Tip:** 1.006-xxx

**İlgili AB yönetmelikleri**

2006/42/EG (+2009/127/EG)

2004/108/EG

**Kullanılmış olan uyumlu standartlar**

EN 55014-1: 2006+A1: 2009+A2: 2011

EN 55014-2: 1997+A1: 2001+A2: 2008

EN 60335-1

EN 60335-2-72

EN 61000-3-2: 2006+A1: 2009+A2: 2009

EN 61000-3-3: 2008


EN 62233: 2008

**Kullanılmış ulusal standartlar**

-

İmzası bulunanlar, işletme yönetimi adına ve işletme yönetimi tarafından verilen vekaletle dayanarak işlem yapar.

  
H. Jenner  
CEO

  
S. Reiser  
Head of Approbation

Dokümantasyon yetkilisi:

S. Reiser

Alfred Kärcher GmbH & Co. KG

Alfred-Kärcher-Str. 28 - 40

71364 Winnenden (Germany)

Tel.: +49 7195 14-0

Faks: +49 7195 14-2212

Winnenden, 2013/02/01

## Garanti

Her ülkede yetkili distribütörümüz tarafından verilmiş garanti şartları geçerlidir. Garanti süresi içinde cihazınızda oluşan muhtemel hasarları, arızanın kaynağı üretim veya malzeme hatası olduğu sürece ücretsiz olarak karşılıyoruz. Garanti hakkınızdan yararlanmanızı gerektiren bir durum olduğu zaman, ilgili faturanız ile birlikte satıcınıza veya size en yakın yetkili servisimize başvurunuz.

## Aksesuarlar ve yedek parçalar

- Sadece üretici tarafından onaylanmış aksesuar ve yedek parçalar kullanılmalıdır. Orijinal aksesuar ve orijinal yedek parçalar, cihazın güvenli ve arızasız bir biçimde çalışmasının güvencesidir.
- En sık kullanılan yedek parça çeşitlerini kullanım kılavuzunun sonunda bulabilirsiniz.
- Yedek parçalar hakkında diğer bilgileri, [www.kaercher.com](http://www.kaercher.com) adresindeki Servis bölümünden alabilirsiniz.



Перед первым применением вашего прибора прочитайте эту оригинальную инструкцию по эксплуатации, после этого действуйте соответственно и сохраните ее для дальнейшего пользования или для следующего владельца.

## Оглавление

Указания по технике безопасности . . . . .	RU . . . 1
Назначение . . . . .	RU . . . 1
Использование по назначению . . . . .	RU . . . 2
Защита окружающей среды	RU . . . 2
Элементы управления . . .	RU . . . 2
При первом вводе в эксплуатацию . . . . .	RU . . . 3
Перед началом работы . .	RU . . . 3
Эксплуатация . . . . .	RU . . . 3
Транспортировка . . . . .	RU . . . 5
Хранение . . . . .	RU . . . 5
Уход и техническое обслуживание . . . . .	RU . . . 5
Помощь в случае неполадок	RU . . . 6
Технические данные . . . .	RU . . . 7
Заявление о соответствии ЕС	RU . . . 8
Гарантия . . . . .	RU . . . 8
Принадлежности и запасные детали . . . . .	RU . . . 8

## Указания по технике безопасности

Перед первым использованием прибора следует ознакомиться с данным Руководством по эксплуатации и прилагаемой брошюрой по технике безопасности при работе с щеточными моющими приборами и моющими приборами-распылителями № 5.956-251.0

## Символы в руководстве по эксплуатации

### Опасность

*Для непосредственно грозящей опасности, которая приводит к тяжелым увечьям или к смерти.*

### Предупреждение

*Для возможной потенциально опасной ситуации, которая может привести к тяжелым увечьям или к смерти.*

### **Внимание!**

*Для возможной потенциально опасной ситуации, которая может привести к легким травмам или повлечь материальный ущерб.*

## Назначение

Моющее средство для ковров наносится при помощи системы разбрызгивания. Два встречных щеточных вала пропитывают моющим средством ковер. По прошествии сравнительно небольшого времени ковер высыхает и становится доступным для хождения. После высыхания связанная моющим средством для ковров грязь отсасывается с помощью щеточного пылесоса. Рабочая ширина 430 мм и объем емкости для моющего средства 7,5 л делают возможной эффективную чистку. Питание от сети обеспечивает высокую производительность без ограничения времени работы.

### **Указание**

*В соответствии с выполняемой работой прибор можно оснащать различными принадлежностями. Закажите наш каталог или посетите нашу страницу в Интернете [www.kaercher.com](http://www.kaercher.com).*

## Использование по назначению

Используйте данный прибор исключительно в соответствии указаниями данного руководства по эксплуатации.

- Данный прибор для очистки ковров предназначено для очистки обивки, коротковорсовых велюровых покрытий и кафельной плитки внутри помещений.
- Диапазон рабочей температуры составляет от +5°C до +40°C.
- Прибор разрешается оснащать только оригинальными принадлежностями и запасными частями.
- Прибор был разработан для мойки полов внутри помещений или площадей, находящихся под крышей.
- Данный прибор предназначен исключительно для промышленного применения.

## Защита окружающей среды



Материал упаковки подлежит вторичной переработке. Просьба не выбрасывать упаковку вместе с домашними отходами, а сдать ее в пункт приема вторичного сырья.



Старые приборы содержат ценные перерабатываемые материалы, подлежащие передаче в пункты приемки вторичного сырья.

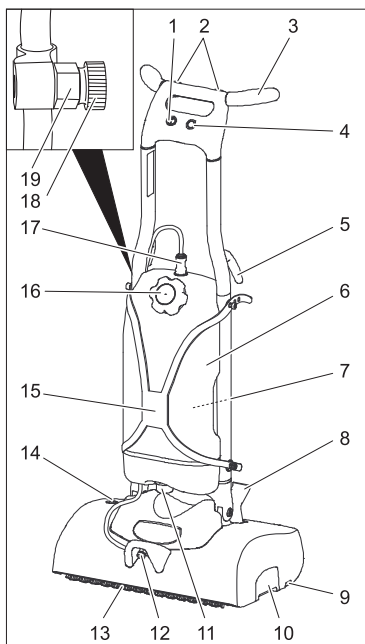
Аккумуляторы, масло и иные подобные материалы не должны попадать в окружающую среду. Поэтому мы просим вас сдавать или утилизировать старые приборы через соответствующие системы сбора подобных отходов.

## Инструкции по применению компонентов (REACH)

Актуальные сведения о компонентах приведены на веб-узле по следующему адресу:

[www.kaercher.com/REACH](http://www.kaercher.com/REACH)

## Элементы управления



- 1 Включатель аппарата
- 2 Кнопка „Раствор для очистки“
- 3 ведущая дуга
- 4 Кнопка "Привод щеток"
- 5 Держатель кабеля
- 6 Бак для моющего средства
- 7 Держатель баллона распылителя
- 8 Фиксатор ведущей дуги
- 9 Кнопка замены щеток
- 10 Резервуар для сбора мусора
- 11 Сетчатый фильтр
- 12 Выход чистящего раствора
- 13 Щеточные валы
- 14 Перегрузочный предохранитель привода щеток
- 15 Держатель емкости для моющего средства
- 16 Крышка емкости для моющего средства
- 17 Соединительный элемент шланга для моющего средства
- 18 Форсунка, в поставляемом состоянии предоставляется
- 19 Держатель форсунок

## При первом вводе в эксплуатацию

### Рис. 1, см. оборотную сторону

- Прибор и ведущую дугу извлечь из упаковки и соединить в последовательности, указанной на рисунке.

### Рис. 2, см. оборотную сторону

- Провести кабельные соединения между прибором и ведущей дугой.
- Вставить разъемное соединение в ведущую дугу.

### Рис. 3, см. оборотную сторону

- При присоединении ведущей дуги к кабелю прибора через прорезь в ведущей дуге ее следует выровнять для предотвращения заземления.

### Рис. 4, см. оборотную сторону

- Полностью вставить ведущую дугу в прибор.
- Ввинтить 4 прилагаемых винта и затянуть.
- Наполните бак для моющего средства водой.
- Вставить сетевую штепсельную вилку в розетку.
- Установите выключатель прибора в положение "I".
- Прополоскать водяную систему, нажав на кнопку "Моющее средство".
- Установите выключатель прибора в положение "0".
- Вытащите штепсельную вилку из розетки.

## Перед началом работы

### Установка щеток

- Установить ведущую дугу вертикально и зафиксировать.
- Опрокинуть аппарат назад и поставить на ведущую дугу.
- Насадить щеточный вал на захват и зафиксировать его на противоположной стороне.

## Эксплуатация

### ⚠ Опасность

*Опасность получения травм от электрического тока.*

*Перед началом работы с прибором проверять провод подключения к сети на повреждения. Не эксплуатировать прибор с поврежденным кабелем. Заменить поврежденный кабель с помощью специалистов по электрике.*

*Опасность получения травм от удара электрическим током по причине поврежденного сетевого кабеля. Сетевой кабель не должен соприкасаться с вращающимися щетками или накладками.*

### Указание

*Для незамедлительного отключения привода щеток следует установить главный выключатель в положение „0“.*

### Передвижение на аппарате

- Установить ведущую дугу вертикально и зафиксировать.
- Наклонить прибор назад на колеса и передвинуть к месту работы.

### Заполнение рабочих жидкостей

### Внимание!

*Опасность повреждения. Применять только рекомендованные моющие средства. В случае использования других моющих средств эксплуатирующее лицо берет на себя повышенный риск с точки зрения безопасности работы, опасности получения травм и уменьшения срока службы прибора. Использовать только моющие средства, не содержащие растворителей, соляную и плавиковую (фтористоводородную) кислоту.*

*Принять во внимание указания по технике безопасности, приведенные на упаковках чистящих средств.*

*Не обрабатывать воспламеняющиеся, взрывоопасные, едкие или ядовитые рабочие или вспомогательные материалы.*

## Указание

Соблюдать указания по дозировке.

Рекомендуемые моющие средства:

Использование	Моющее средство
Промежуточная чистка ковров	RM 768 iCapsol

Дозировка 6%:

Заправочный объем воды [литров]	Заправочный объем RM 768 [мл]
1	60
2	120
3	180
4	240
5	300
6	360
7	420

### Снять емкость для моющего средства

Заполнение емкости для моющего средства производится в раковине. Для этого емкость можно снять с прибора:

- Сжать соединительный элемент шланга для моющего средства и снять его с емкости.
- Отцепить оба верхних края держателя емкости для моющего средства от прибора.
- Снять емкость для моющего средства.

### Наполнить емкость для моющего средства

- Открыть крышку емкости для моющего средства.
- Заполнить емкость для моющего средства водой, оставив при этом достаточно места для моющего средства.
- Дозировать моющее средство в соответствии с инструкцией к продукту.
- Закрыть крышку емкости для моющего средства.
- При необходимости снова установить емкость для моющего средства на прибор.

## Мойка

- Перед уборкой рассыпчатой грязи воспользоваться пылесосом.
- Извлечь форсунку из держателя и вставить в выход чистящего раствора.
- Вставить сетевую штепсельную вилку в розетку.
- Включить ногой фиксатор ведущей дуги и откинуть ведущую дугу назад.
- Установите выключатель прибора в положение "I".
- Нажать кнопку "Привод щеток" - щетки вращаются.
- Нажать кнопку "Моющее средство" - моющее средство будет наноситься до тех пор, пока нажата кнопка.
- Придерживая прибор за ведущую дугу, провести его по очищаемой поверхности.

### Внимание!

*Опасность повреждения покрытия пола. Запрещается работа прибора, стоящего на месте.*

### Указание

*Нанесение моющего средства при движении вперед. Затем моющее средство нанести на ковер крест-накрест.*

## Окончание работы

- Установить ведущую дугу вертикально и зафиксировать.
- Установить прибор в напольную ванну (бережное обращение со щетками).
- Выполнять работы по техходу „после работы“ (см. главу "Уход и техническое обслуживание").
- Установите выключатель прибора в положение "0".
- Вытащите штепсельную вилку из розетки.
- Намотать сетевой кабель вокруг крючков на ведущей дуге.
- Хранить прибор в сухом помещении.

## Транспортировка

### **Внимание!**

*Опасность получения травм и повреждений! При транспортировке следует обратить внимание на вес устройства.*

- При перевозке аппарата в транспортных средствах следует учитывать действующие местные государственные нормы, направленные на защиту от скольжения и опрокидывания.

## Хранение

### **Внимание!**

*Опасность получения травм и повреждений! При хранении следует обратить внимание на вес устройства. Это устройство разрешается хранить только во внутренних помещениях.*

## Уход и техническое обслуживание

### **⚠ Опасность**

*Опасность получения травм! Перед началом любых работ с аппаратом вытащить из розетки штепсельную вилку.*

### **Внимание!**

*Опасность повреждения аппарата вытекающей водой. Снимать емкость для моющего средства перед началом работ с прибором.*

### План технического обслуживания

#### После работы

### **Внимание!**

*Опасность повреждения. Не опрыскивайте прибор водой и не используйте агрессивные моющие средства.*

- Проверить электрокабеля и штекеры на повреждения. Дефектные части заменить в сервисной службе.

- Удалить содержимое из емкости для моющего средства и прополоскать ее горячей водой (максимальной температуры 50 °С).
- Залить небольшое количество горячей воды в емкость для моющего средства.
- Снова установить емкость для моющего средства в прибор.
- Прополоскать форсунку, нажав на кнопку "Моющее средство".
- Извлечь форсунку, промыть под проточной водой и вставить в держатель на буксирной скобе.
- Опорожнить емкость для моющего средства.
- Очистка сетки
- Вынуть щетки и промыть теплой водой.
- Прочистить канал щетки.
- Заново установить щетки, при этом поменяв их местами для увеличения срока службы.
- Снять соединительный элемент шланга для моющего средства для предотвращения нежелательного выделения воды в форсунке.
- Вынуть резервуар для сбора мусора и очистить.
- Очистить прибор снаружи, используя для этого влажную тряпку, пропитанную мягким щелочным раствором.
- Проверить износ щеток, при необходимости заменить.  
Щетки считаются изношенными, если их ворс достиг длины, равной длине желтой части индикаторного ворса.

#### еженедельно

- Провести проверку прибора на наличие повреждений, повреждения устраняет сервисная служба.
- Проверить распыление форсунки. В случае необходимости очистить или заменить форсунку.

#### Ежегодно

- Обеспечить проведение предписанного осмотра сервисной службой.

## Работы по техническому обслуживанию

### Замена щеточных валиков

- Установить ведущую дугу вертикально и зафиксировать.
- Опрокинуть аппарат назад и поставить на ведущую дугу.
- Нажать вперед кнопку замены щетки и одновременно выдвинуть щеточный вал.
- Вынуть щеточный вал.
- Насадить новый щеточный вал на захват и зафиксировать его,

### Договор о техническом обслуживании

Для надежной работы прибора с соответствующим торговым отделением фирмы Kärcher можно заключить договор о техническом обслуживании.

## Помощь в случае неполадок

### ⚠ Опасность

*Опасность получения травм!  
Перед началом любых работ с аппаратом вытащить из розетки штепсельную вилку.*

### Внимание!

*Опасность повреждения аппарата вытекающей водой. Снимать емкость для моющего средства перед началом работ с прибором.*

При неисправностях, которые невозможно устранить с помощью данной таблицы, следует обратиться в службу сервисного обслуживания.

## Неполадки

Неполадка	Способ устранения
Прибор не запускается	Проверить, вставлена ли штепсельная вилка в розетку.
	Сбросить перегрузочный предохранитель, вдавив его.
	Проверить, не заблокированы ли щетки посторонними предметами, при необходимости удалить посторонние предметы.
Моющее средство не нанесено или нанесено слишком мало	Очистить ситечко.
	Извлечь форсунку, промыть под проточной водой и снова вставить. Заменить насадку.
	Проверить правильность установки соединительного элемента шланга для моющего средства.
Неудовлетворительный результат мойки	Проверить износ щеток, при необходимости заменить.
	Проверить дозировку моющего средства.
Прибор вибрирует	Проверить корректность посадки щеток.
	Заменить щеточный вал.
	Погрузить щеточный вал прибл. на 15 мин. в горячую воду (примерной температуры 80°C)



## Технические данные

<b>Параметры</b>		
Номинальное напряжение	В/Гц	230 / 1~50
Средняя потребляемая мощность	Вт	370
Максимально допустимое сопротивление сети	Ом	(0.326+j0.204)
<b>Чистящие щетки</b>		
Рабочая ширина	мм	400
Диаметр щетки	мм	90
Число оборотов щетки	1/мин	470
Давление насоса моющего средства	МПа	0,34
Подача насоса моющего средства	л/мин	0,38
<b>Размеры и массы</b>		
Теоретическая производительность	м <sup>2</sup> /ч	300
Вместимость емкости для моющего средства	л	7,5
Длина	мм	400
Ширина	мм	470
высота	мм	1160
Транспортный вес	кг	25
Допустимый общий вес	кг	33
<b>Значение установлено согласно EN 60335-2-72</b>		
Значение вибрации рука-плечо	м/с <sup>2</sup>	<2,5
Опасность К	м/с <sup>2</sup>	1
Уровень шума дБ <sub>а</sub>	дБ(А)	68
Опасность К <sub>рА</sub>	дБ(А)	3
Уровень шума L <sub>WA</sub>	дБ(А)	79
Опасность К <sub>WA</sub>	дБ(А)	6

## Заявление о соответствии ЕС

Настоящим мы заявляем, что нижеуказанный прибор по своей концепции и конструкции, а также в осуществленном и допущенном нами к продаже исполнении отвечает соответствующим основным требованиям по безопасности и здоровью согласно директивам ЕС. При внесении изменений, не согласованных с нами, данное заявление теряет свою силу.

**Продукт** разбрызгивающий экс-трактор  
**Тип:** 1.006-xxx

**Основные директивы ЕС**  
2006/42/ЕС (+2009/127/ЕС)  
2004/108/ЕС

**Примененные гармонизированные нормы**


EN 55014-1: 2006+A1: 2009+A2: 2011  
EN 55014-2: 1997+A1: 2001+A2: 2008  
EN 60335-1  
EN 60335-2-72  
EN 61000-3-2: 2006+A1: 2009+A2: 2009  
EN 61000-3-3: 2008  
EN 62233: 2008

**Примененные внутригосударственные нормы**

-

Нижеподписавшиеся лица действуют по поручению и по доверенности руководства предприятия.

  
H. Jenner  
CEO

  
S. Reiser  
Head of Approbation

уполномоченный по документации:  
S. Reiser

Alfred Kaercher GmbH & Co. KG  
Alfred-Kaercher-Str. 28 - 40  
71364 Winnenden (Germany)  
Тел.: +49 7195 14-0  
Факс: +49 7195 14-2212

Winnenden, 2013/02/01

## Гарантия

В каждой стране действуют соответственно гарантийные условия, изданные уполномоченной организацией сбыта нашей продукции в данной стране. Возможные неисправности прибора в течение гарантийного срока мы устраняем бесплатно, если причина заключается в дефектах материалов или ошибках при изготовлении. В случае возникновения претензий в течение гарантийного срока просьба обращаться, имея при себе чек о покупке, в торговую организацию, продавшую вам прибор или в ближайшую уполномоченную службу сервисного обслуживания.

## Принадлежности и запасные детали

- Разрешается использовать только те принадлежности и запасные части, использование которых было одобрено изготовителем. Использование оригинальных принадлежностей и запчастей гарантирует Вам надежную и бесперебойную работу прибора.
- Выбор наиболее часто необходимых запчастей вы найдете в конце инструкции по эксплуатации.
- Дальнейшую информацию о запчастях вы найдете на сайте [www.kaercher.com](http://www.kaercher.com) в разделе Service.



A készülék első használata előtt olvassa el ezt az eredeti használati utasítást, ez alapján járjon el és tartsa meg a későbbi használatra vagy a következő tulajdonos számára.

## Tartalomjegyzék

Biztonsági tanácsok . . . . .	HU . . . 1
Funkció . . . . .	HU . . . 1
Rendeltetésszerű használat	HU . . . 1
Környezetvédelem . . . . .	HU . . . 2
Kezelési elemek . . . . .	HU . . . 2
Első üzembevétele esetén . .	HU . . . 3
Üzembevétele előtt . . . . .	HU . . . 3
Üzem . . . . .	HU . . . 3
Szállítás . . . . .	HU . . . 5
Tárolás . . . . .	HU . . . 5
Ápolás és karbantartás . . .	HU . . . 5
Segítség üzemzavar esetén	HU . . . 6
Műszaki adatok . . . . .	HU . . . 7
EK konformitási nyilatkozat	HU . . . 8
Garancia . . . . .	HU . . . 8
Tartozékok és alkatrészek .	HU . . . 8

## Biztonsági tanácsok

Kérjük, hogy a készülék első üzembe helyezése előtt olvassa el a jelen kezelési útmutatót valamint a mellékelt, Biztonsági útmutatót az 5.956-251.0 cikkszámú kiegészítő berendezéshez és porlasztó extraháló készülékhez című brosúrát!

### Szimbólumok az üzemeltetési útmutatóban

#### **Balesetveszély**

*Azonnal fenyegető veszély, amely súlyos testi sérüléshez vagy halálhoz vezet.*

#### **Figyelem!**

*Esetlegesen veszélyes helyzet, amely súlyos testi sérüléshez vagy halálhoz vezethet.*

#### **Vigyázat**

*Esetlegesen veszélyes helyzet, amely könnyű sérüléshez vagy kárhoz vezethet.*

## Funkció

A szűrőrendszerrel viszi fel a szőnyegtisztítószert. A két ellentétesen járó kefehenger bedolgozza a tisztítószert a szőnyegbe. A szőnyeg viszonylag rövid idő után ismét száraz és újra rá lehet lépni. Száradás után a szőnyegtisztító által megkötött szennyeződést egy porszívóval fel lehet szívni. A 430 mm-es munkaszélesség, valamint a tisztítószertartály 7,5 literes űrtartalma hatékony tisztítást tesz lehetővé. A hálózati üzemmód magas teljesítőképességet biztosít a munkaidő korlátozása nélkül.

### **Megjegyzés**

*A mindenkori tisztítási feladatnak megfelelően a készüléket különböző tartozékokkal lehet felszerelni. Kérje katalógusunkat, vagy látogasson el hozzánk a [www.karcher.com](http://www.karcher.com) címen.*

## Rendeltetésszerű használat

Ezt a készüléket kizárólag a jelen kezelési útmutatóban megadottaknak megfelelően használja.

- Ezt a szőnyegtisztító készüléket beltéri hurokolt-, alacsony szálás velúr és tűfilc burkolatokra tervezték.
- A bevetési hőmérséklet +5°C és +40°C között van.
- A készüléket csak eredeti alkatrészekkel és eredeti tartozékokkal szabad el látni.
- A készüléket beltéri padlók illetve fedett felületek tisztítására fejlesztettük ki.
- Ez a készülék ipari használatra alkalmas.

## Környezetvédelem



A csomagolási anyagok újrahasznosíthatók. Kérjük, ne dobja a csomagolást a házi szemétbe, hanem vigye el egy újrahasznosító helyre.



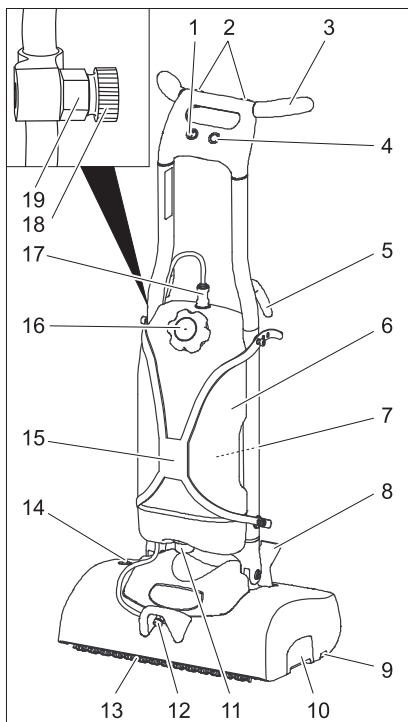
A használt készülékek értékes újrahasznosítható anyagokat tartalmaznak, amelyeket újrahasznosító helyen kell elhelyezni. Az elemeknek, olajnak és hasonló anyagoknak nem szabad a környezetbe kerülni. Ezért kérjük, a használt készülékeket megfelelő gyűjtőrendszeren keresztül távolítsa el.

### Megjegyzések a tartalmazott anyagokkal kapcsolatban (REACH)

Aktuális információkat a tartalmazott anyagokkal kapcsolatban a következő címen talál:

[www.kaercher.com/REACH](http://www.kaercher.com/REACH)

## Kezelési elemek



- 1 Készülékkapcsoló
- 2 Tisztítószer oldat gomb
- 3 Tolókengyel
- 4 Kefe meghajtás gomb
- 5 Kábel tartó
- 6 Tisztítószer tartály
- 7 Permetező palack tartója
- 8 Tolókengyel rögzítése
- 9 Kefecsere gombja
- 10 Felsepert anyagok tartálya
- 11 Szűrő
- 12 Tisztítószer kifolyója
- 13 Kefehengerek
- 14 Kefe meghajtás túlterhelésbiztosítója
- 15 Tisztítószer tartály tartó
- 16 Tisztítószer tartály fedele
- 17 Tisztítószer tömlő csatlakozója
- 18 Szórófej, kiszállított állapotban itt készen áll
- 19 Szórófej tartó

## Első üzembevétel esetén

- 1. ábra, lásd a borító oldalon**
  - A készüléket és a tolokengyelt vegye ki a csomagolásból és az ábrán látható módon helyezze egymásra.
- 2. ábra, lásd a borító oldalon**
  - Hozza létre a kábelösszekötést a készülék és a tolokengyel között.
  - A dugós összekötőt tolja a tolokengyelbe.
- 3. ábra, lásd a borító oldalon**
  - Amikor a tolokengyelt a készülékre felhelyezi, a kábelt a tolokengyel nyílásán úgy állítsa be, hogy ne tudjon beszorulni.
- 4. ábra, lásd a borító oldalon**
  - A tolokengyelt egészen tolja a készülékre.
  - Csavarja be és húzza meg a mellékelt 4 csavart.
  - Töltsön vizet a tisztítószer tartályba.
  - Dugja be a hálózati dugót a dugaljba.
  - Állítsa a készülékkapcsolót „I“-re.
  - Nyomja meg a tisztítószer oldat gombot, és öblítse ki a vízrendszert.
  - Állítsa „0“-ra a készülékkapcsolót.
  - Húzza ki a hálózati dugót a dugaljból.

## Üzembevétel előtt

### Kefék felszerelése

- A tolokengyelt függőlegesre állítani és bepattintani.
- A készüléket hátra dönteni és a tolokengyelre fektetni.
- Az új kefehengeret a menesztőre felhelyezni és az ellenkező oldalra bepattintani.

## Üzem

### ⚠ Balesetveszély

*Áramütés veszélye.*

*Minden üzem előtt ellenőrizze, hogy nem sérült-e a készülék hálózati dugós csatlakozóvezetéke. A készüléket sérült kábellel ne helyezze üzembe. A sérült kábelt villamos szakemberrel cseréltesse ki.*

*Sérülésveszély áramütés által, megrongálódott hálózati csatlakozóvezetékek miatt. A hálózati csatlakozóvezetékeknek nem szabad a forgó kefékkel vagy párnákkal érintkeznie.*

### Tudnivaló

*A kefehájtás azonnali üzemben kívül helyezéséhez a készülékkapcsolót „0“-ra állítani.*

### Készülék vezetése

- A tolokengyelt függőlegesre állítani és bepattintani.
- A készüléket hátra, a görgőkre dönteni és a használati helyhez tolni.

### Üzemanyagok betöltése

### Vigyázat

*Rongálódásveszély. Csak az ajánlott tisztítószereket alkalmazza. Más tisztítószerek magasabb kockázatot jelentenek az üzembiztonságot és a balesetveszélyt illetően, és csökkentik a készülék élettartamát. Csak olyan tisztítószert alkalmazzon, amely oldószer-, sósav- és fluorsavmentes.*

*Vegye figyelembe a tisztítószerekre vonatkozó biztonsági előírásokat.*

*Ne dolgozzon fel éghető, robbanékony, maró vagy mérgező üzemi- vagy segédanyagokat.*

## Tudnivaló

Az adagolási utasítást be kell tartani.

Javasolt tisztítószer:

Alkalmazás	Tisztítószer
Szőnyegek közbenső tisztítása	RM 768 iCapsol

Adagolás 6%:

Víz betöltési mennyiség [liter]	RM 768 betöltési mennyiség [ml]
1	60
2	120
3	180
4	240
5	300
6	360
7	420

### Tisztítószer tartály levétele

Ahhoz, hogy a tisztítószer tartályt mosdónál töltsé meg, a tisztítószer tartályt a készülékről le választani:

- A tisztítószer tömlő csatlakozóját összenyomni és a tartályról lehúzni.
- A készüléken a tisztítószer tartály tartó mindkét felső végét kiakasztani.
- A tisztítószer tartályt kiemelni.

### A tisztítószer tartály töltése

- Nyissa ki a tisztítószer tartály fedelét.
- Töltsé fel vízzel a tisztítószer tartályt, közben hagyjon elegendő helyet a tisztítószer számára.
- A tisztítótisztítót a termékleírásnak megfelelően hozzáadni.
- Zárja be a tisztítószer tartály fedelét.
- Adott esetben helyezze vissza a tisztítószer tartályt a készülékre.

## Tisztítás

- Tisztítás előtt a szétszórót szemetet porszívóval felszívni.
- Vegye le a szórófejet a szórófej tartóról, és csavarja rá a tisztítószer oldat kifolyójára.
- Dugja be a hálózati dugót a dugaljba.
- A tolókeggyel rögzítését lábval működtesse és a tolókeggyelt fordítsa hátra.
- Állítsa a készülékkapcsolót „I“-re.
- A kefe meghajtás gombot megnyomni - a kefék forognak.
- A tisztítószer oldat gombot megnyomni - a tisztítótisztítót addig viszi fel, amíg a gombot nyomva tartja.
- A készüléket a tolókeggyel a tisztítandó felülethez vezetni.

### Vigyázat

*Padlózat rongálódásveszélye. A készüléket ne üzemeltesse egy helyben.*

### Tudnivaló

*A tisztítószer oldatot előre tolással felvinni. Ezután a tisztítószer oldatot keresztben a szőnyegbe bekefélni.*

### Az üzemeltetés befejezése

- A tolókeggyelt függőlegesre állítani és bepattintani.
- A készüléket a leállító tálcára állítani (kíméli a keféket).
- Végezze el a „A munka után“ karbantartási munkákat (lásd „Ápolás és karbantartás“).
- Állítsa „0“-ra a készülékkapcsolót.
- Húzza ki a hálózati dugót a dugaljából.
- A hálózati kábelt a tolókeggyelen alján található kampóra tekerje fel.
- A készüléket száraz helyiségben kell tárolni.

## Szállítás

### Vigyázat

Sérülés- és rongálódásveszély! Szállítás esetén vegye figyelembe a készülék súlyát.

- Járművel történő szállítás esetén a készüléket az adott irányelveknek megfelelően kell csúszás és borulás ellen biztosítani.

## Tárolás

### Vigyázat

Sérülés- és rongálódásveszély! Tárolás esetén vegye figyelembe a készülék súlyát.

Ezt a készüléket csak beltéri helyiségben szabad tárolni.

## Ápolás és karbantartás

### ⚠ Balesetveszély

Sérülésveszély!

A készüléken történő bármiféle munka előtt húzza ki a hálózati csatlakozót.

### Vigyázat

Rongálódásveszély a készülék számára kifolyó víz által. A tisztítószer tartályt a készüléken való munka előtt le kell venni.

### Karbantartási terv

#### A munka után

### Vigyázat

Rongálódásveszély. A készüléket ne permetezze le vízzel és ne használjon erős tisztítószereseket.

- Az elektromos kábelt és a dugós kapcsolót sérülésekre ellenőrizni. A hibás alkatrészeket a szerviz szolgálattal cseréltesse ki.
- A tisztítószer tartályt kiüríteni és forró vízzel kiöblíteni (max. 50 °C).
- Töltsön kis mennyiségű forró vizet a tisztítószer tartályba.
- Helyezze rá ismét a tisztítószer tartályt a készülékre.
- A fűvókát a tisztítószer oldat gomb működtetésével öblítse ki.

- Szórófejet kivenni, folyóvíz alatt kiöblíteni, és ismét behelyezni a szórófej tartóba a tolokengyelen.
- Ürítse ki a tisztítószer tartályt.
- Tisztítsa ki a szűrőt
- A keféket kiszerezni és forró vízzel átöblíteni.
- Tisztítsa meg a kefecsatornát.
- A keféket ismét behelyezni, közben cserélje meg a helyüket, hogy az élettartamukat növelje.
- A tisztítószer tömlő csatlakozóját leválasztani, hogy megakadályozza az akaratlan vízkilépést a fűvókából.
- A szeméttartályt húzza ki és tisztítsa meg.
- A készüléket kívülről nedves, enyhe mosólúgba áztatott ronggyal tisztítsa.
- Ellenőrizze a kefék kopását, szükség esetén cserélje ki őket.  
A kefék akkor koptak el, ha a sörték hosszúsága megegyezik a sárga indikációs sörtékével.

### Hetente

- Vizsgálja meg a készüléket sérülésekre, a károkát a szerviz szolgálattal hárítsa el.
- A szórófej fűvási képének ellenőrzése. Szükség esetén a fűvókákat kitisztítani vagy kicserélni.

### Évente

- A szervizzel végeztesse el az előírt inspekción.

### Karbantartási munkák

#### Kefehengerek cseréje

- A tolokengyelt függőlegesre állítani és bepattintani.
- A készüléket hátra dönteni és a tolokengyellel fektetni.
- Kefecseré gombot kifelé nyomni és ugyanakkor a kefehengert kiakasztani.
- Kefehengert kihúzni.
- Az új kefehengert a menesztőre felhelyezni és bepattintani.

## Karbantartási szerződés

A készülék megbízható üzemeltetésére az illetékes Kärcher-kereskedővel karbantartási szerződést köthet.

## Segítség üzemzavar esetén

### **Balesetveszély**

*Sérülésveszély!*

*A készüléken történő bármiféle munka előtt húzza ki a hálózati csatlakozót.*

### **Vigyázat**

*Rongálódásveszély a készülék számára kifolyó víz által. A tisztítószer tartályt a készüléken való munka előtt le kell venni.*

Olyan üzemzavar esetén, amelyet ennek a táblázatnak a segítségével nem tud elhárítani, hívja a szervizt.

## Üzemzavarok

Üzemzavar	Elhárítás
A készüléket nem lehet beindítani	Vizsgálja meg, hogy a hálózati csatlakozó be van-e dugva.
	A túlterhelésbiztosítót benyomással visszaállítani.
	Ellenőrizze, hogy a keféket nem blokkolja-e idegen tárgy, távolítsa el az idegen tárgyat.
Tisztítószer felvitel túl kevés vagy egyáltalán nincs	Tisztítsa ki a szűrőt.
	Szórófejet kivenni, folyóvíz alatt kiöblíteni, és ismét behelyezni.
	Cserélje ki a szórófejet.
Nem megfelelő tisztítási eredmény	Ellenőrizze a kefék kopását, szükség esetén cserélje ki őket.
	Ellenőrizze a tisztítószer adagolást.
A készülék vibrál	A kefék helyes helyzetét ellenőrizni.
	A kefehengereket elcserélni.
	A kefehengereket kb. 15 percre forró vízbe (ca. 80°C) fektetni



## Műszaki adatok

<b>Teljesítmény</b>		
Névleges feszültség	V/Hz	230 / 1~50
Közepes teljesítmény felvétel	W	370
Maximális megengedett hálózati impedancia	Ohm	(0.326+j0.204)
<b>Tisztító kefék</b>		
Munkaszélesség	mm	400
Kefe átmérő	mm	90
Kefe fordulatszáma	1/min	470
Tisztítószer szivattyú nyomása	MPa	0,34
Tisztítószer szivattyú szállított mennyisége	l/perc	0,38
<b>Méreték és súly</b>		
Elméleti területi teljesítmény	m <sup>2</sup> /h	300
A tisztítószer tartály űrtartalma	l	7,5
Hossz	mm	400
szélesség	mm	470
magasság	mm	1160
Szállítási súly	kg	25
Megengedett összsúly	kg	33
<b>Az EN 60335-2-72 szerint megállapított értékek</b>		
Kéz-kar vibrációs kibocsátási érték	m/s <sup>2</sup>	<2,5
Bizonytalanság K	m/s <sup>2</sup>	1
Hangnyomás szint L <sub>pA</sub>	dB(A)	68
Bizonytalanság K <sub>pA</sub>	dB(A)	3
Hangnyomás szint L <sub>WA</sub>	dB(A)	79
Bizonytalanság K <sub>WA</sub>	dB(A)	6

## EK konformitási nyilatkozat

Ezennel tanúsítjuk, hogy az alábbiakban megnevezett gép tervezése és építési módja alapján az általunk forgalomba hozott kivitelben megfelel az EK irányelvek vonatkozó, alapvető biztonsági és egészségügyi követelményeinek. A gép jóváhagyásunk nélkül történő módosítása esetén ez a nyilatkozat elveszti érvényességét.

**Termék:** Szilárdfelület- és padlószőnyeg-tisztító készüléke

**Típus:** 1.006-xxx

**Vonatkozó európai közösségi irányelvek:**  
2006/42/EK (+2009/127/EK)  
2004/108/EK

**Alkalmazott harmonizált szabványok:**

EN 55014-1: 2006+A1: 2009+A2: 2011

EN 55014-2: 1997+A1: 2001+A2: 2008

EN 60335-1

EN 60335-2-72

EN 61000-3-2: 2006+A1: 2009+A2: 2009

EN 61000-3-3: 2008

EN 62233: 2008

**Alkalmazott összehangolt normák:**

-

Alulírottak az ügyvezetés megbízásából és felhatalmazásával lépnek fel.



H. Jenner

CEO



S. Reiser

Head of Approbation

A dokumentációért felelős személy:  
S. Reiser

Alfred Kärcher GmbH & Co. KG

Alfred-Kärcher-Str. 28 - 40

71364 Winnenden (Germany)

Tel.: +49 7195 14-0

Fax: +49 7195 14-2212

Winnenden, 2013/02/01

## Garancia

Minden országban az illetékes forgalmazónk által kiadott garancia feltételek érvényesek. Az esetleges üzemzavarokat az Ön készülékén a garancia lejártáig költségmentesen elhárítjuk, amennyiben anyag- vagy gyártási hiba az oka. Garanciális esetben kérjük, forduljon a vásárlást igazoló bizonylattal kereskedőjéhez vagy a legközelebbi hivatalos szakszervizhez.

## Tartozékok és alkatrészek

- Csak olyan tartozékokat és alkatrészeket szabad használni, amelyeket a gyártó jóváhagyott. Az eredeti tartozékok és az eredeti alkatrészek, biztosítják azt, hogy a készüléket biztonságosan és zavartalanul lehessen üzemeltetni.
- Az üzemeltetési útmutató végén talál egy válogatást a leggyakrabban szükséges alkatrészekről.
- További információkat az alkatrészekről a [www.kaercher.com](http://www.kaercher.com) címen talál a 'Service' oldalon.



Před prvním použitím svého zařízení si přečtěte tento původní návod k používání, řiďte se jím a uložte jej pro pozdější použití nebo pro dalšího majitele.

## Obsah

Bezpečnostní pokyny . . . . .	CS . . . 1
Funkce . . . . .	CS . . . 1
Používání v souladu s určením	CS . . . 1
Ochrana životního prostředí	CS . . . 2
Ovládací prvky . . . . .	CS . . . 2
Při prvním uvedení do provozu	CS . . . 3
Před uvedením do provozu	CS . . . 3
Provoz . . . . .	CS . . . 3
Přeprava . . . . .	CS . . . 4
Ukládání . . . . .	CS . . . 4
Ošetřování a údržba . . . . .	CS . . . 5
Pomoc při poruchách . . . . .	CS . . . 6
Technické údaje . . . . .	CS . . . 7
Prohlášení o shodě pro ES	CS . . . 8
Záruka . . . . .	CS . . . 8
Příslušenství a náhradní díly	CS . . . 8

## Bezpečnostní pokyny

Před prvním použitím přístroje si laskavě pečlivě přečtěte tento návod na jeho použití a přiloženou brožuru Bezpečnostní upozornění pro kartáčové čisticí a postřikovací přístroje, 5.956-251.0 a řiďte se pokyny zde uvedenými.

### Symbole použité v návodu k obsluze

#### **Nebezpečí!**

*Pro bezprostředně hrozící nebezpečí, které vede k těžkým fyzickým zraněním nebo k smrti.*

#### **Upozornění**

*Pro potenciálně nebezpečnou situaci, která by mohla vést k těžkým fyzickým zraněním nebo k smrti.*

#### **Pozor**

*Pro potenciálně nebezpečnou situaci, která může vést k lehkým fyzickým zraněním nebo k věcným škodám.*

## Funkce

Čisticí prostředek na koberce se nanáší pomocí stříkacího systému. Dva protiběžné kartáčové válce zapracují čisticí prostředek do koberce. Koberec je zakrátko znovu suchý a pochozí. Po uschnutí se nečistoty navázané do čističe koberců odsají kartáčovým vysavačem. Pracovní šířka 430 mm a objem zásobníku na čisticí prostředek 7,5 l umožňují efektivní čištění. Napájení ze sítě umožňuje vysoký výkon bez časového omezení.

### **Upozornění**

*Pro různé aktuálně požadované čisticí funkce je možno přístroj vybavit různým příslušenstvím. Informujte se v našem katalogu nebo nás navštivte na webových stránkách [www.kaercher.com](http://www.kaercher.com).*

## Používání v souladu s určením

Přístroj používejte pouze v souladu s údaji v tomto návodu k obsluze.

- Toto zařízení na čištění koberců se chodí k čištění smyčkových velurových podlah s krátkým vlasem a všívaných kobercových dlaždic ve vnitřním prostoru.
- Rozmezí teplot při práci s přístrojem leží mezi +5°C a +40°C.
- Pro přístroj se smí používat pouze originální příslušenství a originální náhradní díly.
- Zařízení bylo vyvinuto na čištění podlah ve vnitřním prostoru popř. zastřešených ploch.
- Tento přístroj je určen výhradně k průmyslovému použití.

## Ochrana životního prostředí



Obalové materiály jsou recyklovatelné. Obal nezhazujte do domovního odpadu, ale odevzdejte jej k opětovnému využití.



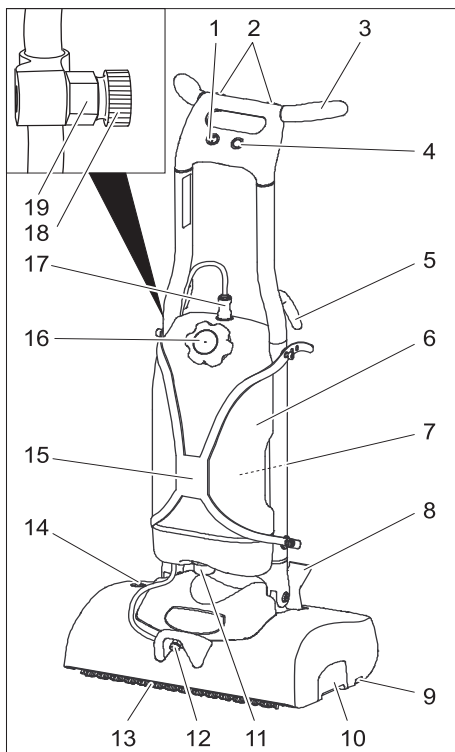
Přístroj je vyroben z hodnotných recyklovatelných materiálů, které se dají dobře znovu využít. Baterie, olej a podobné látky se nesmějí dostat do okolního prostředí. Použitá zařízení proto odevzdejte na příslušných sběrných místech

### Informace o obsažených látkách (REACH)

Aktuální informace o obsažených látkách naleznete na adrese:

[www.kaercher.com/REACH](http://www.kaercher.com/REACH)

## Ovládací prvky



- 1 Spínač přístroje
- 2 Tlačítko čisticího roztoku
- 3 Posuvné rameno
- 4 Tlačítko pohonu kartáčů
- 5 Držák kabelu
- 6 Čistidlová nádrž
- 7 Držák stříkací láhve
- 8 Aretace posuvného ramene
- 9 Tlačítko pro výměnu kartáče
- 10 Nádobka na nametené nečistoty
- 11 Sítko
- 12 Výstup čisticího roztoku
- 13 Kartáčový válec
- 14 Pojistka proti přetížení pohonu kartáčů
- 15 Držák zásobníku na čisticí prostředek
- 16 Víko zásobníku na čisticí prostředek
- 17 Spojka hadice na čisticí prostředek
- 18 Tryska je při expedici umístěna zde
- 19 Držák trysky

## Při prvním uvedení do provozu

### Obrázek 1, viz přebal

- Vyměte zařízení a posuvné rameno z obalu a složte je dohromady tak, jak to vidíte na obrázku.

### Obrázek 2, viz přebal

- Zařízení a posuvné rameno propojte kabelem.
- Do posuvného ramene zasuňte konektor.

### Obrázek 3, viz přebal

- Při nasouvání posuvného ramene na zařízení upravte polohu kabelu při průchodu štěrbinou v posuvném rameni tak, aby nebyl kabel uskřípnutý.

### Obrázek 4, viz přebal

- Posuvné rameno zcela nasuňte na zařízení.
- Příložené 4 šrouby zašroubujte a utáhněte.
- Naplňte vodu do zásobníku na čisticí prostředek.
- Zapojte síťovou zástrčku do zásuvky.
- Hlavní spínač nastavte na „I“.
- Stiskněte tlačítko čisticího roztoku a vypláchněte vodovodní systém.
- Hlavní spínač nastavte na „0“.
- Vytáhněte zástrčku ze zásuvky.

## Před uvedením do provozu

### Montáž kartáčů

- Posuvné rameno postavte svisle a aretujte.
- Zařízení nakloňte dozadu a odložte na posuvné rameno.
- Kartáčový válec nasadte na unašeč a na protilehlé straně zaaretujte.

## Provoz

### ⚠ Nebezpečí!

*Nebezpečí úrazu elektrickým proudem.*

*Před každým zahájením provozu zkontrolujte, zda není síťové napájecí vedení poškozeno. Zařízení s poškozeným kabelem neuvádějte do provozu. Výměnu poškozeného kabelu zadejte kvalifikovanému elektrikáři.*

*Nebezpečí úrazu elektrickým proudem z důvodu poškozeného připojení k síti. Vedení do sítě nikdy nesmí přijít do styku s rotujícími kartáči nebo plstěnými kotouči.*

### Informace

*Pro okamžité uvedení pohonu kartáčů mimo provoz nastavte vypínač zařízení na "0".*

### Pojíždění přístroje

- Posuvné rameno postavte svisle a aretujte.
- Zařízení nakloňte dozadu na kola a přesuňte je na místo, kde se bude používat.

### Plnění provozními materiály

### Pozor

*Nebezpečí poškození. Používejte pouze doporučené čisticí prostředky. U ostatních čisticích prostředků nese zvýšené riziko v oblasti provozní bezpečnosti, úrazovosti a zkrácené životnosti provozovatel. Používejte pouze čisticí prostředky, které neobsahují rozpouštědla a kyseliny solnou a fluorovodíkovou.*

*Dodržujte bezpečnostní pokyny uvedené na čisticích prostředcích.*

*Nepracovat s žádnými zápalnými, výbušnými, leptavými nebo jedovatými provozními a pomocnými prostředky.*

### Informace

*Řiďte se pokyny pro dávkování.*

Doporučené čisticí prostředky:

Použití	Čisticí prostředky
Pomocné čištění koberců	RM 768 iCapsol

Dávkování 6%:

Doplňované množství vody [v litrech]	Doplňované množství RM 768 [ml]
1	60
2	120
3	180
4	240
5	300
6	360
7	420

### Sejměte zásobník na čisticí prostředek

K plnění zásobníku na čisticí prostředek u dřezu lze zásobník na čisticí prostředek od zařízení oddělit:

- stlačte spojku hadice na čisticí prostředek a sejměte ji ze zásobníku.
- Oba horní konce držáku zásobníku na čisticí prostředek zavěste na zařízení.
- Sejměte zásobník na čisticí prostředek.

### Plnění zásobníku na čisticí prostředek

- Otevřete víko zásobníku na čisticí prostředek.
- Zásobník na čisticí prostředek naplňte vodou, přitom ponechte dostatek místa na čisticí prostředek.
- Čisticí prostředek přidejte v souladu s údaji o výrobku.
- Zavřete víko zásobníku na čisticí prostředek.
- V případě potřeby zásobník na čisticí prostředek znovu nasadte na zařízení.

### Čištění přístroje

- Před čištěním odsajte vysavačem volně ležící nečistoty.
- Vyjměte trysku z držáku na trysky a zamontujte ji na výstup čisticího roztoku.
- Zapojte síťovou zástrčku do zásuvky.
- Nohou aktivujte aretaci posuvného ramene a nakloňte posuvné rameno dozadu.
- Hlavní spínač nastavte na „I“.
- Stiskněte tlačítko pohonu kartáče - kartáče se otáčejí.

- Stiskněte tlačítko čisticího prostředku - čisticí prostředek se nanáší, dokud je tlačítko stisknuté.
- Zařízení vedte za posuvné rameno po ploše určené k ošetření.

### Pozor

*Nebezpečí poškození podlahové krytiny. Zařízení neprovozujte na místě.*

### Informace

*Čisticí prostředek nanášejte při pohybu vpřed. Následně zapracujte čisticí prostředek do koberce krouživým pohybem kartáče.*

### Ukončení provozu

- Posuvné rameno postavte svisle a aretujte.
- Zařízení postavte na odstavnou vanu (šetříte kartáče).
- Údržbové práce provádějte "Po práci" (viz kapitolu "Péče a údržba".)
- Hlavní spínač nastavte na „0“.
- Vytáhněte zástrčku ze zásuvky.
- Přívodní síťové vedení oviňte kolem kabelového háku na posuvném rameni.
- Zařízení uchovávejte v suché místnosti.

### Přeprava

### Pozor

*Nebezpečí úrazu a nebezpečí poškození! Dbejte na hmotnost přístroje při přepravě.*

- Při přepravě v dopravních prostředcích zajistěte zařízení proti skluzu a překlopení podle platných předpisů.

### Ukládání

### Pozor

*Nebezpečí úrazu a nebezpečí poškození! Dbejte na hmotnost přístroje při jeho uskladnění.*

Toto zařízení smí být uskladněno pouze v uzavřených prostorách.

## Ošetřování a údržba

### ⚠ **Nebezpečí!**

*Nebezpečí úrazu!*

*Před veškerými pracemi na zařízení vždy vytáhněte síťovou zástrčku.*

### **Pozor**

*Nebezpečí poškození zařízení vytékající vodou. Před výkonem prací sejměte ze zařízení zásobník na čisticí prostředek.*

## Plán údržby

### Po skončení práce

#### **Pozor**

*Nebezpečí poškození. Zařízení neostříkujte vodou a nepoužívejte agresivní čisticí prostředky.*

- Prohlédněte kabely a zástrčky, zda nejsou poškozeny. Vadné díly dejte na výměnu do zákaznického servisu.
- Vyprázdněte zásobník na čisticí prostředek a vypláchněte jej horkou vodou (max. 50 °C).
- Do zásobníku na čisticí prostředek vlejte malé množství horké vody.
- Zásobník na čisticí prostředek nasadte znovu na zařízení.
- Trysku propláchněte stiskem tlačítka čisticího roztoku.
- Vyměňte trysku, vypláchněte ji pod tekoucí vodou a zasuňte ji do držáku trysky na posuvném ramenu.
- Zásobník na čisticí prostředek vyprázdněte.
- Čištění sítka
- Vymontujte kartáče a propláchněte je teplou vodou.
- Vyčistěte tunel kartáče.
- Kartáče nasadte zpátky, přitom je mezi sebou vyměňte, aby se prodloužila životnost.
- Rozmontujte spojku na hadici na čisticí prostředek, abyste předešli nežádoucímu výtoku vody z trysky.
- Vyměňte a vyčistěte nádrž na nametené nečistoty.

- Přístroj zvenku otřete vlhkým hadříkem namočeným v mírném čisticím roztoku.
- Zkontrolujte stupeň opotřebení kartáčů a v případě potřeby je vyměňte. Kartáče jsou opotřebované, když mají žíně stejnou délku jako žluté indikační žíně.

### Týdenní

- Prohlédněte zařízení, zda není poškozeno, odstranění poškození zadejte zákaznickému servisu.
- Zkontrolujte nástřikový obraz hubice. V případě potřeby vyčistěte nebo vyměňte trysku.

### Roční

- U oddělení služeb zákazníkům zajistěte předepsanou inspekci.

## Údržba

### Výměna kartáčových válců

- Posuvné rameno postavte svisle a aretujte.
- Zařízení nakloňte dozadu a odložte na posuvné rameno.
- Zatlačte na tlačítko pro výměnu kartáčů směrem ven a současně vychyľte ven kartáčový válec.
- Vytáhněte kartáčový válec.
- Nový kartáčový válec nasadte na unášec a zaaretujte.

### Smlouva o údržbě

K zajištění spolehlivého provozu zařízení lze s příslušným prodejním oddělením společnosti Kärcher uzavírat servisní smlouvy.

## Pomoc při poruchách

### **⚠ Nebezpečí!**

*Nebezpečí úrazu!*

*Před veškerými pracemi na zařízení vždy vytáhněte síťovou zástrčku.*

### **Pozor**

*Nebezpečí poškození zařízení vytékající vodou. Před výkonem prací sejměte ze zařízení zásobník na čisticí prostředek.*

Při poruchách, které nelze odstranit podle této tabulky, se obraťte na oddělení služeb zákazníkům.

## Poruchy

Porucha	Odstranění
Přístroj nelze nastartovat	Zkontrolujte, zda je zástrčka v zásuvce.
	Vynulujte pojistku proti přetížení zatlačením dovnitř.
	Zkontrolujte, zda nejsou kartáče zablokovány cizími tělesy, příp. cizí tělesa odstraňte.
Množství naneseného čisticího prostředku je příliš malé nebo není nanesen	Vyčistěte síto.
	Vyjměte trysku, vypláchněte ji pod tekoucí vodou a opět ji nasadte.
	Vyměňte trysku.
Nedostatečný účinek čištění	Zkontrolujte stupeň opotřebení kartáčů a v případě potřeby je vyměňte.
	Zkontrolujte dávkování čisticího prostředku.
Zařízení vibruje	Zkontrolujte správné usazení kartáčů.
	Kartáčové válce mezi sebou vyměňte.
	Vložte kartáčové válce na cca 15 minut do horké vody (cca 80°C).



## Technické údaje

<b>výkon</b>		
Jmenovité napětí	V/Hz	230 / 1~50
Průměrný příkon	W	370
Maximálně přípustná impedance sítě	ohmů	(0.326+j0.204)
<b>Čistící kartáče</b>		
Pracovní šířka	mm	400
Průměr kartáčů	mm	90
Počet otáček kartáčů	1/min.	470
Tlak čerpadla čisticího prostředku	MPa	0,34
Výkon čerpadla čisticího prostředku	l/min	0,38
<b>Rozměry a hmotnost</b>		
Teoretický plošný výkon	m <sup>2</sup> / hod.	300
Objem zásobníku na čisticí prostředek	l	7,5
Délka	mm	400
Šířka	mm	470
Výška	mm	1160
Přepravní hmotnost	kg	25
Povolená celková hmotnost	kg	33
<b>Zjištěné hodnoty dle EN 60335-2-72</b>		
Hodnota vibrace ruka-paže	m/s <sup>2</sup>	<2,5
Kolísavost K	m/s <sup>2</sup>	1
Hladina akustického tlaku L <sub>pA</sub>	dB(A)	68
Kolísavost K <sub>pA</sub>	dB(A)	3
Hladina akustického výkonu L <sub>WA</sub>	dB(A)	79
Kolísavost K <sub>WA</sub>	dB(A)	6

## Prohlášení o shodě pro ES

Tímto prohlašujeme, že níže označené stroje odpovídají jejich základní koncepcí a konstrukčním provedením, stejně jako námi do provozu uvedenými konkrétními provedeními, příslušným zásadním požadavkům o bezpečnosti a ochraně zdraví směrnic ES. Při jakýchkoli na stroji provedených změnách, které nebyly námi od-souhlaseny, pozbývá toto prohlášení svou platnost.

**Výrobek:** Postřikovací přístroj

**Typ:** 1.006-xxx

**Příslušné směrnice ES:**

2006/42/ES (+2009/127/ES)

2004/108/ES

**Použité harmonizační normy**

EN 55014–1: 2006+A1: 2009+A2: 2011

EN 55014–2: 1997+A1: 2001+A2: 2008

EN 60335–1

EN 60335–2–72

EN 61000–3–2: 2006+A1: 2009+A2: 2009

EN 61000–3–3: 2008

EN 62233: 2008

**Použité národní normy**

-

Podepsaní jednájí v pověření a s plnou mocí jednatelství



H. Jenner  
CEO



S. Reiser  
Head of Approbation

Osoba zplnomocněná sestavením dokumentace:

S. Reiser

Alfred Kärcher GmbH & Co. KG

Alfred-Kärcher-Str. 28 - 40

71364 Winnenden (Germany)

Tel.: +49 7195 14-0

Fax: +49 7195 14-2212

Winnenden, 2013/02/01

## Záruka

V každé zemi platí záruční podmínky vydané příslušnou distribuční společností. Případné poruchy zařízení odstraníme během záruční lhůty bezplatně, pokud byl jejich příčinou vadný materiál nebo výrobní závady. V případě uplatňování nároku na záruku se s dokladem o zakoupení obraťte na prodejce nebo na nejbližší oddělení služeb zákazníkům.

## Příslušenství a náhradní díly

- Smí se používat pouze příslušenství a náhradní díly schválené výrobcem. Originální příslušenství a originální náhradní díly skýtají záruku bezpečného a bezporuchového provozu přístroje.
- Výběr nejčastěji vyžadovaných náhradních díků najdete na konci návodu k obsluze.
- Další informace o náhradních dílech najdete na [www.kaercher.com](http://www.kaercher.com) v části Service.



Pred prvo uporabo Vaše naprave preberite to originalno navodilo za uporabo, ravnajte se po njem in shranite ga za morebitno kasnejšo uporabo ali za naslednjega lastnika.

## Vsebinsko kazalo

Varnostna navodila . . . . .	SL . . . 1
Delovanje . . . . .	SL . . . 1
Namenska uporaba . . . . .	SL . . . 1
Varstvo okolja . . . . .	SL . . . 2
Upravljalni elementi . . . . .	SL . . . 2
Ob prvem zagonu . . . . .	SL . . . 3
Pred zagonom . . . . .	SL . . . 3
Obratovanje . . . . .	SL . . . 3
Transport . . . . .	SL . . . 4
Skladiščenje . . . . .	SL . . . 4
Nega in vzdrževanje . . . . .	SL . . . 4
Pomoč pri motnjah . . . . .	SL . . . 6
Tehnični podatki . . . . .	SL . . . 7
ES-izjava o skladnosti . . . . .	SL . . . 8
Garancija . . . . .	SL . . . 8
Pribor in nadomestni deli . . . . .	SL . . . 8

## Varnostna navodila

Pred prvo uporabo naprave preberite in upoštevajte to navodilo za uporabo in priloženo brošuro Varnostni napotki za stroje za čiščenje s krtačami in stroje za razprševanje ekstrakcije, 5.956-251.0

### Simboli v navodilu za obratovanje

#### **Nevarnost**

*Za neposredno grozečo nevarnost, ki vodi do težkih telesnih poškodb ali smrti.*

#### **Opozorilo**

*Za možno nevarno situacijo, ki bi lahko vodila do težkih telesnih poškodb ali smrti.*

#### **Pozor**

*Za možno nevarno situacijo, ki lahko vodi do lahkih poškodb ali materialne škode.*

## Delovanje

S pršilnim sistemom se nanese čistilno sredstvo za talne obloge. Dva nasprotna krtačna valja vtreta čistilno sredstvo v preprogo. Preproga je po relativno kratkem času ponovno suha in je mogoče po njej hoditi. Po sušenju se umazanija, ki jo veže čistilno sredstvo za talne obloge, poseša s krtačnim sesalnikom. Delovna širina 430 mm in kapaciteta rezervoarja za čistilno sredstvo 7,5 l omogočata učinkovito čiščenje.

Omrežni pogon omogoča visoko zmogljivost brez omejevanja delovnega časa.

### **Opozorilo**

*V skladu s posamezno čistilno nalogo se stroj lahko opremi z različnim priborom. Vprašajte po našem katalogu ali nas obiščite na spletu pod [www.kaercher.com](http://www.kaercher.com).*

## Namenska uporaba

Ta stroj uporabljajte izključno v skladu s podatki v Navodilu za obratovanje.

- Ta naprava za čiščenje preprog je namenjena čiščenju zankastih, nizkoflornih velur oblog in iglastega flisa v notranjem prostoru.
- Temperaturno območje uporabe se nahaja med +5°C in +40°C.
- Stroj se sme opremiti le z originalnim priborom in originalnimi nadomestnimi deli.
- Naprava je razvita za čiščenje tal v notranjosti oz. površin, ki so pokrite s streho.
- Ta naprava je namenjena izključno za uporabo v obrtnih dejavnostih.

## Varstvo okolja



Embalaža je primerna za recikliranje. Prosimo, da embalaže ne odvržete med gospodinjske odpadke, temveč jo odložite v zbiralnik za ponovno obdelavo.



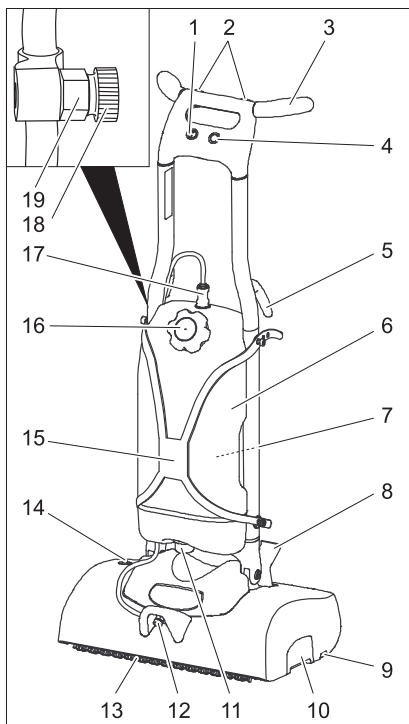
Stare naprave vsebujejo dragocene reciklrne materiale, ki jih je treba odvajati za ponovno uporabo. Baterije, olje in podobne snovi ne smejo priti v okolje. Zato stare naprave zavržite v ustrezne zbiralne sisteme.

### Opozorila k sestavinam (REACH)

Aktualne informacije o sestavinah najdete na:

[www.kaercher.com/REACH](http://www.kaercher.com/REACH)

## Upravljalni elementi



- 1 Stikalo naprave
- 2 Tipka za čistilno raztopino
- 3 Potisno streme
- 4 Tipka za krtačni pogon
- 5 Nosilec kabla
- 6 Rezervoar za čistilo
- 7 Držalo pršilne steklenice
- 8 Fiksirnik potisnega stremena
- 9 Tipka za menjavo krtač
- 10 Zbiralnik smeti
- 11 Sito
- 12 Izpust za čistilno raztopino
- 13 Krtačni valji
- 14 Varovalka pred preobremenitvijo krtačnega pogona
- 15 Nosilec rezervoarja za čistilno sredstvo
- 16 Pokrov rezervoarja za čistilno sredstvo
- 17 Spoj gibke cevi za čistilno sredstvo
- 18 Šoba, tu pripravljena v dobavnem stanju
- 19 Nosilec šob

## Ob prvem zagonu

### Slika 1, glejte naslovno stran

→ Napravo in potisno streme vzemite iz embalaže in zložite kot je prikazano na sliki.

### Slika 2, glejte naslovno stran

→ Vzpostavite kabelsko povezavo med napravo in potisnim stremenom.

→ Vtični spojnik potisnite v potisno streme.

### Slika 3, glejte naslovno stran

→ Ob natikanju potisnega stremena na napravo, kabel skozi režo v potisnem stremenju naravnajte tako, da se ne vklešči.

### Slika 4, glejte naslovno stran

→ Potisno streme povsem potisnite na napravo.

→ Uvijte priložene 4 vijake in jih pritegnite.

→ Dolijte vodo rezervoar za čistilo.

→ Omrežni vtič vtaknite v vtičnico.

→ Stikalo naprave obrnite na "I".

→ Pritisnite tipko za čistilno raztopino in sperite vodni sistem.

→ Stikalo naprave obrnite na "0".

→ Omrežni vtič izvalcite iz vtičnice.

## Pred zagonom

### Montiranje krtač

→ Potisno streme postavite navpično in zaskočite.

→ Stroj nagnite nazaj in ga odložite na potisno streme.

→ Krtačni valj natakните na sojemalnik in ga zaskočite na nasprotni strani.

## Obratovanje

### ⚠ Nevarnost

*Nevarnost poškodb zaradi električnega udara.*

*Pred vsakim obratovanjem preverite poškodovanost omrežnega priključnega kabla. Naprave s poškodovanim kablom ne uporabljajte. Poškodovan kabel naj zamenja elektro strokovnjak.*

*Nevarnost poškodb zaradi električnega udara zaradi poškodovanega omrežnega priključnega kabla. Omrežni priključni kabel ne sme priti v stik z vrtečimi se krtačami ali blazinicami.*

### Napotek

*Za takojšnjo ustavitev krtačnega pogona nastavite stikalo naprave na „0“.*

### Vožnja stroja

→ Potisno streme postavite navpično in zaskočite.

→ Stroj nagnite nazaj na kolesa in ga potisnite do mesta uporabe.

### Polnjenje obratovalnih snovi

### Pozor

*Nevarnost poškodb. Uporabljajte le priporočena čistilna sredstva. Za ostala čistilna sredstva nosi uporabnik odgovornost povzročene tveganja z ozirom na delovno varnost in nevarnost nesreč ter skrajšano življenjsko dobo stroja. Uporabljajte le čistilna sredstva, ki ne vsebujejo topil, solne ali fluorovodikove kisline.*

*Upoštevajte varnostna opozorila na čistilih. Ne obdelujte vnetljivih, eksplozivnih, jedkih ali strupenih obratovalnih ali pomožnih snovi.*

### Napotek

*Upoštevajte napotke o doziranju.*

Priporočljiva čistilna sredstva:

Uporaba	Čistila
Vmesno čiščenje preprog	RM 768 iCapsol prog

Doziranje 6%:

Količina polnjenja vode [liter]	Količina polnjenja RM 768 [ml]
1	60
2	120
3	180
4	240
5	300
6	360
7	420

## **Snemanje rezervoarja za čistilno sredstvo**

Za polnjenje rezervoarja za čistilno sredstvo v pomivalnem koritu se mogoče rezervoar za čistilno sredstvo ločiti od naprave:

- Stisnite skupaj spoj gibke cevi za čistilno sredstvo in potegnite z rezervoarja.
- Oba zgornja konca nosilca rezervoarja za čistilno sredstvo obesite na napravo.
- Dvignite rezervoar za čistilno sredstvo.

## **Polnjenje rezervoarja za čistilno sredstvo**

- Odprite pokrov rezervoarja za čistilno sredstvo.
- Rezervoar za čistilno sredstvo napolnite z vodo, pri tem pustite zadosti prostora za čistilno sredstvo.
- Čistilno sredstvo dodajte v skladu z navedbami produkta.
- Zaprite pokrov rezervoarja za čistilno sredstvo.
- Rezervoar za čistilno sredstvo ponovno namestite na napravo.

## **Čiščenje**

- Pred čiščenjem posesajte prosto umazanijo s sesalnikom.
- Šobo snemite z nosilca šob in jo uvijte v izpust za čistilno raztopino.
- Omrežni vtič vtaknite v vtičnico.
- Z nogo aktivirajte fiksirnik potisnega stremena in potisno streme nagnite nazaj.
- Stikalo naprave obrnite na "I".
- Pritisnite tipko za krtačni pogon - krtače se vrtijo.
- Pritisnite tipko za čistilno raztopino - Čistilno sredstvo se nanaša, dokler je tipka pritisnjena.
- Stroj peljite za potisno streme preko površine, ki jo je treba obdelati.

### **Pozor**

*Nevernost poškodb za talno oblogo. Stroja na poganjajte na enem mestu.*

## **Napotek**

*Čistilno raztopino nanašajte pri potiskanju naprej. Nato čistilno raztopino navzkržno vkrtačite v preprogo.*

## **Zaključek delovanja**

- Potisno streme postavite navpično in zaskočite.
- Napravo postavite na odlagalno korito (varuje krtače).
- Opravite vzdrževalna dela „Po koncu dela“ (glejte poglavje „Vzdrževanje in nega“).
- Stikalo naprave obrnite na "0".
- Omrežni vtič izvlecite iz vtičnice.
- Omrežni kabel navijte okoli kavlja za kabel na potisnem stremenu.
- Napravo hranite v suhem prostoru.

## **Transport**

### **Pozor**

*Nevarnost poškodbe in škode! Pri transportu upoštevajte težo naprave.*

- Pri transportu v vozilih napravo zavarujte proti zdrsu in prevrnitvi v skladu z vsakokratnimi veljavnimi smernicami.

## **Skladiščenje**

### **Pozor**

*Nevarnost poškodbe in škode! Pri shranjevanju upoštevajte težo naprave.*

Ta naprava se sme shraniti le v notranjih prostorih.

## **Nega in vzdrževanje**

### **⚠ Nevarnost**

*Nevarnost poškodb!*

*Pred vsemi deli na napravi izvlecite omrežni vtič iz vtičnice.*

### **Pozor**

*Nevarnost poškodovanja stroja zaradi iztekajoče vode. Pred deli na napravi snemite rezervoar za čistilno sredstvo.*

## Vzdrževalni načrt

### Po delu

#### Pozor

*Nevarnost poškodb. Stroja ne obrizgavajte z vodo in ne uporabljajte agresivnih čistilnih sredstev.*

- Preglejte električni kabel in vtič glede poškodb. Okvarjene dele naj zamenja uporabniški servis.
- Rezervoar za čistilno sredstvo izpraznite in sperite z vročo vodo (max. 50 °C).
- Majhno količino vroče vode nalijte v rezervoar za čistilno sredstvo.
- Rezervoar za čistilno sredstvo ponovno namestite na napravo.
- Šobo sperite s pritiskom tipke za čistilno raztopino.
- Izvlecite šobo, sperite pod tekočo vodo in vstavite v nosilec šob na potisnem stremenu.
- Izpraznite rezervoar za čistilno sredstvo.
- Čiščenje sita
- Demontirajte krtače in sperite s toplo vodo.
- Očistite tunel krtače.
- Ponovno vstavite krtače, pri tem zamenjajte mesta, da podaljšate življenjsko dobo.
- Ločite spoj v gibki cevi za čistilno sredstvo, da preprečite neželjeno izstopanje vode iz šobe.
- Izvlecite zbiralnik smeti in ga očistite.
- Zunanost stroja očistite z vlažno krpo, namočeno v blago milnico.
- Preverite obrabo krtač, po potrebi jih zamenjajte.  
Krtače so obrabljene, če imajo dlačice enako dolžino kot rumene indikatorske dlačice.

#### Tedensko

- Napravo pregledajte glede poškodb, škode naj odstrani uporabniški servis.
- Preverite razpršitev šobe.  
Po potrebi šobe očistite ali zamenjajte.

### Letno

- Uporabniški servis opravi predpisano inšpekcijo.

## Vzdrževanje

### Zamenjava krtačnih valjaev

- Potisno streme postavite navpično in zaskočite.
- Stroj nagnite nazaj in ga odložite na potisno streme.
- Tipko za zamenjavo krtač pritisnite navzven in istočasno nagnite krtačni valj navzven.
- Izvlecite krtačni valj.
- Nataknite nov krtačni valj na sojemalnik in ga zaskočite.

### Vzdrževalna pogodba

Za zanesljivo obratovanje stroja lahko s pristojno prodajno podružnico podj. Kärcher sklenete vzdrževalno pogodbo.

## Pomoč pri motnjah

### **⚠ Nevarnost**

*Nevarnost poškodb!*

*Pred vsemi deli na napravi izvlecite omrežni vtič iz vtičnice.*

### **Pozor**

*Nevarnost poškodovanja stroja zaradi iztekajoče vode. Pred deli na napravi snemite rezervoar za čistilno sredstvo.*

V primeru motenj, ki jih ne morete odpraviti s pomočjo te tabele, se obrnite na uporabniški servis.

## Motnje

Motnja	Odprava
Stroja ni možno zagnati	Preverite, ali je omrežni vtič vtaknjen v vtičnico.
	Varovalko pred preobremenitvijo ponastavite s pritiskom navznoter.
	Preverite krtače glede blokiranja s tujki, odstranite tujke.
Nanos čistilnega sredstva premajhen ali ga ni	Očistite sito.
	Izvlecite šobo, sperite pod tekočo vodo in ponovno vstavite. Šobo zamenjajte.
	Preverite pravilen nased spoja gibke cevi za čistilno sredstvo.
Nezadosten rezultat čiščenja	Preverite obrabo krtač, po potrebi jih zamenjajte.
	Preverite doziranje čistilnega sredstva.
Naprava vibrira	Preverite pravilno naleganje krtač.
	Zamenjajte krtačne valje.
	Krtačne valje položite v vročo vodo (ca. 80°C) za ca. 15 min



## Tehnični podatki

<b>Zmogljivost</b>		
Nazivna napetost	V/Hz	230 / 1~50
Srednji odvzem moči	W	370
Maksimalno dopustna omrežna impedanca	Ohm	(0.326+j0.204)
<b>Čistilne krtače</b>		
Delovna širina	mm	400
Premer krtač	mm	90
Število obratov krtač	1/min	470
Tlak črpalke za čistilo	MPa	0,34
Pretok črpalke za čistilo	l/min	0,38
<b>Mere in teža</b>		
Teoretična površinska moč	m <sup>2</sup> /h	300
Volumen rezervoarja za čistilo	l	7,5
Dolžina	mm	400
Širina	mm	470
Višina	mm	1160
Transportna teža	kg	25
Dopustna skupna teža	kg	33
<b>Ugotovljene vrednosti v skladu z EN 60335-2-72</b>		
Vrednost vibracij dlan-roka	m/s <sup>2</sup>	<2,5
Negotovost K	m/s <sup>2</sup>	1
Nivo hrupa L <sub>pA</sub>	dB(A)	68
Negotovost K <sub>pA</sub>	dB(A)	3
Nivo hrupa ob obremenitve L <sub>WA</sub>	dB(A)	79
Negotovost K <sub>WA</sub>	dB(A)	6

## ES-izjava o skladnosti

S to izjavo potrjujemo, da spodaj omenjeni stroj zaradi svoje zasnove in načina izdelave ustreza temeljnim varnostnim in zdravstvenim zahtevam EU-standardov. Ta izjava izgubi svojo veljavnost, če kdo naravno spremeni brez našega soglasja.

**Proizvod:** Škropilna naprava

**Tip:** 1.006-xxx

**Zadevne ES-direktive:**

2006/42/ES (+2009/127/ES)

2004/108/ES

**Uporabljene usklajene norme:**

EN 55014-1: 2006+A1: 2009+A2: 2011

EN 55014-2: 1997+A1: 2001+A2: 2008

EN 60335-1

EN 60335-2-72

EN 61000-3-2: 2006+A1: 2009+A2: 2009

EN 61000-3-3: 2008

EN 62233: 2008


**Uporabni nacionalni standardi:**

-

Podpisniki ravnajo po navodilih in s pooblastilom vodstva podjetja.



H. Jenner  
CEO



S. Reiser  
Head of Approbation

Pooblaščenec za dokumentacijo:

S. Reiser

Alfred Kärcher GmbH & Co. KG

Alfred-Kärcher-Str. 28 - 40

71364 Winnenden (Germany)

Tel.: +49 7195 14-0

Faks: +49 7195 14-2212

Winnenden, 2013/02/01

## Garancija

V vsaki državi veljajo garancijski pogoji, ki jih določa naše prodajno predstavništvo. Morebitne motnje na napravi, ki so posledica materialnih ali proizvodnih napak, v času garancije brezplačno odpravljamo. V primeru uveljavljanja garancije, se z originalnim računom obrnite na prodajalca oziroma najbližji uporabniški servis.

## Pribor in nadomestni deli

- Uporabljati se smejo le pribor in nadomestni deli, ki jih dopušča proizvajalec. Originalni pribor in originalni nadomestni deli zagotavljajo varno in nemoteno obratovanje naprave.
- Izbor najpogosteje potrebnih nadomestnih delov najdete na koncu navodila za obratovanje.
- Dodatne informacije o nadomestnih delih najdete na strani [www.kaercher.com](http://www.kaercher.com) v območju "Service".



Przed pierwszym użyciu urządzenia należy przeczytać oryginalną instrukcję obsługi, postępować według jej wskazań i zachować ją do późniejszego wykorzystania lub dla następnego użytkownika.

## Spis treści

Wskazówki bezpieczeństwa	PL	... 1
Funkcja	PL	... 1
Użytkowanie zgodne z przeznaczeniem	PL	... 1
Ochrona środowiska	PL	... 2
Elementy obsługi	PL	... 2
Podczas pierwszego uruchomienia	PL	... 3
Przed pierwszym uruchomieniem	PL	... 3
Działanie	PL	... 3
Transport	PL	... 5
Przechowywanie	PL	... 5
Czyszczenie i konserwacja	PL	... 5
Usuwanie usterek	PL	... 6
Dane techniczne	PL	... 7
Deklaracja zgodności UE	PL	... 8
Gwarancja	PL	... 8
Wyposażenie dodatkowe i części zamienne	PL	... 8

## Wskazówki bezpieczeństwa

Przed pierwszym uruchomieniem należy zapoznać się z niniejszą instrukcją obsługi i załączoną broszurą pt. Zasady bezpieczeństwa dotyczące szczotkowych urządzeń czyszczących i odkurzaczy piorących nr 5.956-251.0

### Symbole w instrukcji obsługi

#### **Niebezpieczeństwo**

Przy bezpośrednim niebezpieczeństwie, prowadzącym do ciężkich obrażeń ciała lub do śmierci.

#### **Ostrzeżenie**

Przy możliwości zaistnienia niebezpiecznej sytuacji mogącej prowadzić do ciężkich obrażeń ciała lub śmierci.

## Uwaga

Przy możliwości zaistnienia niebezpiecznej sytuacji mogącej prowadzić do lekkich obrażeń ciała lub szkód materialnych.

## Funkcja

Za pomocą systemu zraszania nakłada się środek do czyszczenia dywanów. Dwa przeciwbieżne wały szczotek wcierają środek czyszczący w dywan. Po stosunkowo krótkim czasie dywan jest znowu suchy i można po nim chodzić. Po wyschnięciu brud związany przez środek do czyszczenia dywanów zasysa się przy użyciu ssawki szczotkowej. Szerokość robocza wynosząca 430 mm i pojemność zbiornika czyszczącego wynosząca 7,5 l umożliwiają skuteczne czyszczenie. Tryb sieciowy umożliwia wysoką wydajność bez ograniczeń czasu pracy.

### Wskazówka




W zależności od danego rodzaju czyszczenia, urządzenie można wyposażyć w odpowiednie akcesoria. Prosimy spytać o nasz katalog lub odwiedzić naszą stronę internetową [www.kaercher.com](http://www.kaercher.com).

## Użytkowanie zgodne z przeznaczeniem

Urządzenie należy stosować wyłącznie zgodnie z niniejszą instrukcją obsługi.

- To urządzenie do czyszczenia dywanów przeznaczone jest do czyszczenia wykładzin welurowych z pętelkami o niskim runie wewnątrz budynków.
- Zakres temperatur eksploatacji to +5°C i +40°C.
- Urządzenie można stosować wyłącznie z oryginalnym wyposażeniem i częściami zamiennymi.
- Urządzenie zostało zaprojektowane do czyszczenia podłóg we wnętrzach lub powierzchniach zadaszonych.
- Urządzenie to jest przeznaczone wyłącznie do zastosowania profesjonalnego.

## Ochrona środowiska

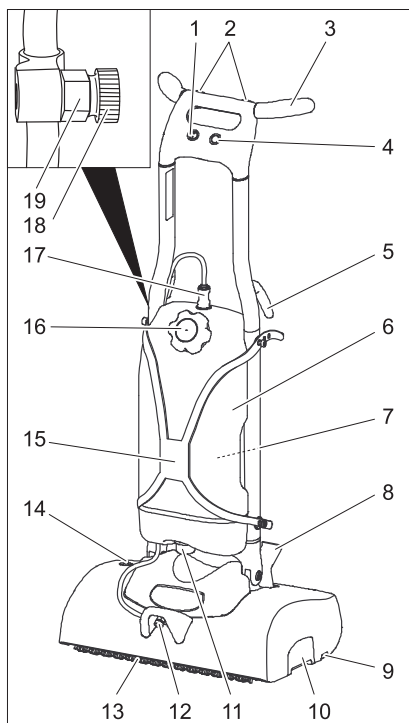
	Materiały opakowania nadają się do recyklingu. Opakowań nie należy wyrzucać razem z odpadami domowymi, tylko oddawać do utylizacji.
 	Zużyte urządzenia zawierają cenne surowce wtórne, które powinny być oddawane do utylizacji. Baterie, oleje i podobne substancje nie mogą przedostać się do środowiska naturalnego. Z tego powodu należy usuwać (wyrzucać) zużyte urządzenia za pośrednictwem odpowiednich systemów utylizacji.

### Wskazówki dotyczące składników (REACH)

Aktualne informacje dotyczące składników znajdują się pod:

[www.kaercher.com/REACH](http://www.kaercher.com/REACH)

## Elementy obsługi



- 1 Wyłącznik główny
- 2 Przycisk roztworu czyszczącego
- 3 Uchwyt do prowadzenia
- 4 Przycisk Napęd szczotek
- 5 Klips na kabel
- 6 Zbiornik środka czyszczącego
- 7 Uchwyt Butla natryskowa
- 8 Blokada pałąka przesuwnego
- 9 Przycisk wymiany szczotek
- 10 zbiornik śmieci
- 11 Siatko
- 12 Wylot roztworu czyszczącego
- 13 Wały szczotek
- 14 Bezpiecznik przeciążeniowy napęd szczotek
- 15 Uchwyt zbiornika środka czyszczącego
- 16 Pokrywa zbiornika środka czyszczącego
- 17 Złączka zbiornika środka czyszczącego
- 18 Dysza, udostępniona tutaj w stanie oryginalnym
- 19 Uchwyt dyszy

## Podczas pierwszego uruchomienia

### Rys. 1, patrz strona okładki

- Wyjąć urządzenie i pałąk przesuwny z opakowania i założyć na siebie w sposób pokazany na rysunku.

### Rys. 2, patrz strona okładki

- Połączyć kablem urządzenie i pałąk przesuwny.
- Wsunąć wtyk żeński do pałąka przesuwneho.

### Rys. 3, patrz strona okładki

- Przy nakładaniu pałąka przesuwneho na urządzenie, przelożyć kabel przez szczelinę w pałąku przesuwnym w taki sposób, by się nie zakleszczył.

### Rys. 4, patrz strona okładki

- Całkowicie nasunąć pałąk przesuwny na urządzenie.
- Wkręcić dołączone 4 śruby i je dokręcić.
- Napełnić wodą zbiornik środka czyszczącego.
- Włożyć wtyczkę sieciową do gniazdka.
- Ustawić wyłącznik urządzenia w pozycji „I”.
- Nacisnąć przycisk Roztwór czyszczący i przepłukać system wodny.
- Ustawić wyłącznik urządzenia w pozycji „0”.
- Wyciągnąć wtyczkę z gniazdka.

## Przed pierwszym uruchomieniem

### Montaż szczotek

- Ustawić pałąk przesuwny pionowo i zatrzasnąć.
- Przechylić urządzenie do tyłu i odłożyć na pałąk przesuwny.
- Wał szczotki nasunąć na zabierak i zatrzasnąć po przeciwnej stronie.

## Działanie

### ⚠ Niebezpieczeństwo

*Niebezpieczeństwo zranienia prądem elektrycznym.*

*Przewód sieciowy urządzenia należy sprawdzać przed każdym uruchomieniem pod kątem uszkodzeń. Urządzenia z uszkodzonym przewodem nie wolno uruchamiać. Zlecić wymianę uszkodzonego przewodu wykwalifikowanemu elektrykowi. Niebezpieczeństwo porażenia prądem elektrycznym z powodu uszkodzonego przewodu sieciowego. Nie powodować kontaktu przewodu sieciowego z obracającymi się szczotkami wzgl. poduszkami.*

### Wskazówka

*W celu umożliwienia natychmiastowego wyłączenia z eksploatacji napędu szczotek, przełącznik urządzenia ustawić na „0”.*

### Jazda

- Ustawić pałąk przesuwny pionowo i zatrzasnąć.
- Odchylić urządzenie na kółka do tyłu i przesunąć do miejsca zastosowania.

### Uzupełnianie materiałów eksploatacyjnych

### Uwaga

*Niebezpieczeństwo uszkodzenia. Stosować tylko zalecane środki czyszczące. W przypadku innych środków czyszczących użytkownik ponosi zwiększone ryzyko bezpieczeństwa eksploatacji, ryzyko wypadku i skrócony okres eksploatacyjny urządzenia. Stosować tylko środki czyszczące nie zawierające rozpuszczalników, kwasu solnego i fluorowodorowego.*

*Przestrzegać wskazówek bezpieczeństwa podanych na środkach czyszczących. Nie używać łatwopalnych, wybuchowych, żrących lub trujących surowców i materiałów pomocniczych.*

## Wskazówka

Przestrzegać wskazówek dotyczących dozowania.

Zalecana metoda czyszczenia:

Zastosowanie	Środek czyszczący
Prześciowe czyszczenie dywanów	RM 768 iCapsol

Dozowanie 6%:

Pojemność wody [w litrach]	Pojemność RM 768 [ml]
1	60
2	120
3	180
4	240
5	300
6	360
7	420

## Wijmowanie zbiornika środka czyszczącego

W celu napełnienia zbiornika środka czyszczącego przy zlewie można oddzielić zbiornik od urządzenia:

- Ścisnąć złączkę węża zbiornika czyszczącego i usunąć ze zbiornika.
- Odczepić obydwa górne końce uchwyty zbiornika środka czyszczącego przy urządzeniu.
- Podnieść zbiornika środka czyszczącego

## Napełnianie zbiornika środka czyszczącego

- Otworzyć pokrywę zbiornika środka czyszczącego.
- Wypełnić zbiornik środka czyszczącego wodą, przy czym, zostawić jeszcze wystarczająco dużo miejsca na środek czyszczący.
- Dodać środek czyszczący zgodnie z danymi produktu.
- Zamknąć pokrywę zbiornika środka czyszczącego.
- W razie potrzeby umieścić zbiornik środka czyszczącego ponownie w urządzeniu.

## Czyszczenie

- Przed czyszczeniem zebrać odkurzaczem luźny brud.
- Zdjąć dyszę z uchwyty dyszy i zakręcić wylot roztworu czyszczącego.
- Włożyć wtyczkę sieciową do gniazdka.
- Nacisnąć stopą blokadę pałąka przesuwnego i odchylić pałąk przesuwny do tyłu.
- Ustawić wyłącznik urządzenia w pozycji „I”.
- Nacisnąć przycisk Napęd szczotek - szczotki się obracają.
- Nacisnąć przycisk Roztwór czyszczący - środek czyszczący jest nakładany tak długo, jak długo naciśnięty jest przycisk.
- Przeprowadzić urządzenie przy pałąku przesuwnym przez powierzchnię, która ma być poddana obróbce.

## Uwaga

*Niebezpieczeństwo uszkodzenia podłoża. Nie używać urządzenia w tym miejscu.*

## Wskazówka

*Nanieść roztwór czyszczący przy przesuwie do przodu. Następnie szczotką wetrzeć w dywan roztwór czyszczący.*

## Zakończenie pracy

- Ustawić pałąk przesuwny pionowo i zatrzasnąć.
- Urządzenie umieścić na waniencie odstawczej (chroni szczotki).
- Wykonać prace konserwacyjne „Po pracy” (patrz „Dogląd i pielęgnacja”).
- Ustawić wyłącznik urządzenia w pozycji „0”.
- Wyciągnąć wtyczkę z gniazdka.
- Nawinąć kabel sieciowy na hak przy pałąku przesuwym.
- Urządzenie przechowywać w suchym pomieszczeniu.

## Transport

### Uwaga

*Niebezpieczeństwo zranienia i uszkodzenia! Zwrócić uwagę na ciężar urządzenia w czasie transportu.*

- W trakcie transportu w pojazdach należy urządzenie zabezpieczyć przed poślizgiem i przechyleniem zgodnie z obowiązującymi przepisami.

## Przechowywanie

### Uwaga

*Niebezpieczeństwo zranienia i uszkodzenia! Zwrócić uwagę na ciężar urządzenia przy jego przechowywaniu.*

Urządzenie może być przechowywane jedynie w pomieszczeniach wewnętrznych.

## Czyszczenie i konserwacja

### ⚠ Niebezpieczeństwo

*Niebezpieczeństwo zranienia!*

*Przed przystąpieniem wszelkich prac w obrębie urządzenia należy odłączyć przewód sieciowy od zasilania.*

### Uwaga

*Niebezpieczeństwo uszkodzenia urządzenia przy wyciekającą wodę. Zdjąć zbiornik środka czyszczącego przed pracami przy urządzeniu.*

## Plan konserwacji

### Po pracy

### Uwaga

*Niebezpieczeństwo uszkodzenia. Nie spryskiwać urządzenia wodą oraz nie stosować żadnych agresywnych środków czyszczących.*

- Sprawdzić przewód elektryczny i wtyczkę pod kątem uszkodzeń. Zlecić wymianę uszkodzonych części serwisowi.
- Opróżnić zbiornik środka czyszczącego i wypłukać gorącą wodą (maks. 50°C).
- Wlać niewielką ilość gorącej wody do zbiornika środka czyszczącego.

- Umieścić zbiornik środka czyszczącego ponownie w urządzeniu.
- Nacisnąć przycisk Roztwór czyszczący i wypłukać dyszę.
- Wyjąć dyszę, przepłukać pod wodą bieżącą i założyć w uchwycie dyszy przy pałąku przesuwным.
- Opróżnić zbiornik środka czyszczącego.
- Oczyszczyć sitko
- Wymontować szczotki i wypłukać ciepłą wodą.
- Czyszczenie tunelu szczotki.
- Ponownie założyć szczotki, zamienić je przy tym miejscami, w celu przedłużenia ich żywotności.
- Oddzielić złączkę od węża środka czyszczącego, aby zapobiec wylewaniu się wody z dyszy.
- Wyjąć i oczyścić pojemnik na śmieci.
- Wyrzeć urządzenie z zewnątrz szmatką nasyoną łagodnym roztworem czyszczącym.
- Sprawdzić, czy szczotki nie są zużyte, w razie konieczności wymienić.  
Szczotki są zużyte, gdy szczecina ma tę samą długość, jak żółta szczecina wskaźnikowa.

### Raz na tydzień

- Skontrolować urządzenie, czy nie jest uszkodzone, zlecić serwisowi naprawę usterek.
- Sprawdzić schemat spryskiwania dyszy.  
W razie potrzeby wyczyścić wzgl. wymienić dyszę.

### Raz w roku

- Zlecić serwisowi przepisana kontrolę urządzenia.

## Prace konserwacyjne

### Wymiana szczotek

- Ustawić pałąk przesuwny pionowo i zatrzasnąć.
- Przechylić urządzenie do tyłu i odłożyć na pałąk przesuwny.
- Nacisnąć przycisk wymiany szczotek i jednocześnie odchylić wał szczotki na zewnątrz.
- Wyjąć wał szczotki.
- Nowy wał szczotki nasunąć na zabierak i zatrzasnąć.

### Umowa serwisowa

W celu umożliwienia odpowiedniego działania urządzenia, z właściwym biurem sprzedaży firmy Kärcher można podpisać umowę dotyczącą jego konserwacji.

## Usuwanie usterek

### Niebezpieczeństwo

*Niebezpieczeństwo zranienia!*  
*Przed przystąpieniem wszelkich prac w obrębie urządzenia należy odłączyć przewód sieciowy od zasilania.*

### Uwaga

*Niebezpieczeństwo uszkodzenia urządzenia przy wyciekającą wodę. Zdjąć zbiornik środka czyszczącego przed pracami przy urządzeniu.*

Przy usterekach, których nie można usunąć przy pomocy bieżącej tabeli, należy wezwać autoryzowany serwis.

## Zakłócenia

Usterka	Usuwanie usterek
Nie można włączyć urządzenia	Sprawdzić, czy przewód zasilający jest podłączony do sieci.
	Zresetować bezpiecznik przeciążeniowy przez jego naciśnięcie.
	Sprawdzić szczotki pod kątem zablokowania przez ciała obce, usunąć ciała obce.
Za mało lub brak środka czyszczącego	Oczyścić sitko.
	Wyjąć dyszę, przepłukać pod wodą bieżącą i ponownie założyć.
	Wymienić dyszę.
Niezadowolający wynik czyszczenia	Sprawdzić, czy szczotki nie są zużyte, w razie konieczności wymienić.
	Sprawdzić dozowanie środka czyszczącego.
Urządzenie wibruje	Sprawdzić, czy szczotki są poprawnie zamocowane.
	Zamienić wały szczotek.
	Włożyć wały szczotek na ok. 15 min do gorącej wody (ok. 80°C).



## Dane techniczne

<b>Moc</b>		
Napięcie znamionowe	V/Hz	230 / 1~50
Średni pobór mocy	W	370
Maksymalna dopuszczalna impedancja sieci	Ohm	(0.326+j0.204)
<b>Szczotki czyszczące</b>		
Szerokość robocza	mm	400
Średnica szczotki	mm	90
Liczba obrotów szczotki	1/min	470
Ciśnienie pompy środka czyszczącego	MPa	0,34
Wydajność pompy środka czyszczącego	l/min	0,38
<b>Wymiary i ciężar</b>		
Teoretyczna wydajność powierzchniowa	m <sup>2</sup> /h	300
Pojemność zbiornika środka czyszczącego	l	7,5
Długość	mm	400
szerokość	mm	470
wysokość	mm	1160
Ciężar w czasie transportu	kg	25
Dopuszczalny ciężar całkowity	kg	33
<b>Wartości określone zgodnie z EN 60335-2-72</b>		
Drgania przenoszone przez kończyny górne	m/s <sup>2</sup>	<2,5
Niepewność pomiaru K	m/s <sup>2</sup>	1
Poziom ciśnienie akustycznego L <sub>pA</sub>	dB(A)	68
Niepewność pomiaru K <sub>pA</sub>	dB(A)	3
Poziom mocy akustycznej L <sub>WA</sub>	dB(A)	79
Niepewność pomiaru K <sub>WA</sub>	dB(A)	6

## Deklaracja zgodności UE

Niniejszym oświadczamy, że określone poniżej urządzenie odpowiada pod względem koncepcji, konstrukcji oraz wprowadzonej przez nas do handlu wersji obowiązującym wymogom dyrektyw UE dotyczącym wymagań w zakresie bezpieczeństwa i zdrowia. Wszelkie nie uzgodnione z nami modyfikacje urządzenia powodują utratę ważności tego oświadczenia.

**Produkt:** Odkurzacz piorący

**Typ:** 1.006-xxx

**Obowiązujące dyrektywy WE**

2006/42/WE (+2009/127/WE)

2004/108/WE

**Zastosowane normy zharmonizowane**

EN 55014-1: 2006+A1: 2009+A2: 2011

EN 55014-2: 1997+A1: 2001+A2: 2008

EN 60335-1

EN 60335-2-72

EN 61000-3-2: 2006+A1: 2009+A2: 2009

EN 61000-3-3: 2008

EN 62233: 2008

**Zastosowane normy krajowe**

-

Z upoważnienia zarządu przedsiębiorstwa.

  
H. Jenner  
CEO

  
S. Reiser  
Head of Approval

Pełnomocnik dokumentacji:

S. Reiser

Alfred Kärcher GmbH & Co. KG

Alfred-Kärcher-Str. 28 - 40

71364 Winnenden (Germany)

tel.: +49 7195 14-0

faks: +49 7195 14-2212

Winnenden, 2013/02/01

## Gwarancja

W każdym kraju obowiązują warunki gwarancji określone przez odpowiedniego lokalnego dystrybutora. Ewentualne usterki urządzenia usuwane są w okresie gwarancji bezpłatnie, o ile spowodowane są błędem materiałowym lub produkcyjnym. W sprawach napraw gwarancyjnych prosimy kierować się z dowodem zakupu do dystrybutora lub do autoryzowanego punktu serwisowego.

## Wyposażenie dodatkowe i części zamienne

- Stosować wyłącznie wyposażenie dodatkowe i części zamienne dopuszczone przez producenta. Oryginalne wyposażenie i oryginalne części zamienne gwarantują bezpieczną i bezusterkową pracę urządzenia.
- Wybór najczęściej potrzebnych części zamiennych znajduje się na końcu instrukcji obsługi.
- Dalsze informacje o częściach zamiennych dostępne na stronie internetowej [www.kaercher.com](http://www.kaercher.com) w dziale Serwis.



Înainte de prima utilizare a aparatului dvs. citiți acest instrucțiunile original, respectați instrucțiunile cuprinse în acesta și păstrați-l pentru întreținerea ulterioară sau pentru următorii posesori.

## Cuprins

Măsurile de siguranță . . . . .	RO . . . 1
Funcționarea . . . . .	RO . . . 1
Utilizarea corectă . . . . .	RO . . . 1
Protecția mediului înconjurător . . . . .	RO . . . 2
Elemente de operare . . . . .	RO . . . 2
La prima punere în funcțiune . . . . .	RO . . . 3
Înainte de punerea în funcțiune . . . . .	RO . . . 3
Funcționarea . . . . .	RO . . . 3
Transport . . . . .	RO . . . 4
Depozitarea . . . . .	RO . . . 5
Îngrijirea și întreținerea . . . . .	RO . . . 5
Remediarea defecțiunilor . . . . .	RO . . . 6
Date tehnice . . . . .	RO . . . 7
Declarație de conformitate CE . . . . .	RO . . . 8
Garanție . . . . .	RO . . . 8
Accesorii și piese de schimb . . . . .	RO . . . 8

## Măsurile de siguranță

Înainte de prima utilizare a aparatului citiți și respectați indicațiile acestui manual de utilizare, precum și broșura anexată, Indicații de siguranță pentru aspiratoarele umede/uscate nr. 5.956-251.0

### Simboluri din manualul de utilizare

#### **Pericol**

*Pericol iminent, care duce la vătămări corporale grave sau moarte.*

#### **Avertisment**

*Posibilă situație periculoasă, care ar putea duce la vătămări corporale grave sau moarte.*

#### **Atenție**

*Posibilă situație periculoasă, care ar putea duce la vătămări corporale ușoare sau pagube materiale.*

## Funcționarea

Soluția de curățat covoare este aplicată cu ajutorul sistemului de pulverizare. Două perii cilindrice opuse aplică soluția de curățat pe covor. Covorul este uscat și accesibil după o perioadă de timp relativ scurtă.

După uscarea murdăriei legată de soluția de curățat este aspirată cu ajutorul unui aspirator cu perii. Lățimea de lucru de 430 mm și o capacitate de rezervor pentru soluție de curățat de 7,5 l fac posibilă o curățare eficientă.

Alimentarea de la rețea asigură o capacitate înaltă de realizare fără limitarea timpului de lucru.

### **Observație**

*În funcție de lucrarea de efectuat aparatul poate fi dotat cu diferite accesorii. Solicitați catalogul nostru sau vizitați site-ul nostru pe internet la [www.kaercher.com](http://www.kaercher.com).*

## Utilizarea corectă

Utilizați acest aparat exclusiv în conformitate cu datele din aceste instrucțiuni de utilizare.

- Acest aparat de curățat covoare este destinat curățării învelișurilor din velur cu bucle și cu bucle scurte și lână confecționată.
- Domeniul temperaturilor de utilizare este între +5°C și +40°C.
- Aparatul poate fi dotat numai cu accesorii și piese de schimb originale.
- Aparatul a fost conceput numai pentru curățarea podelelor interioare respectiv a suprafețelor protejate de un acoperiș.
- Acest aparat este destinat exclusiv utilizării profesionale.

## Protecția mediului înconjurător



Materialele de ambalare sunt reciclabile. Ambalajele nu trebuie aruncate în gunoiul menajer, ci trebuie duse la un centru de colectare și revalorificare a deșeurilor.



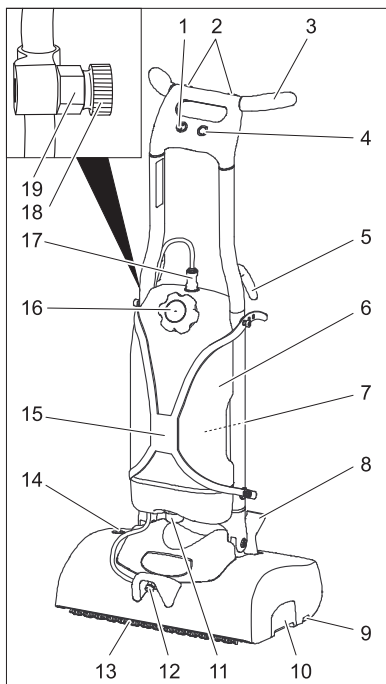
Aparatele vechi conțin materiale reciclabile valoroase, care pot fi supuse unui proces de revalorificare. Bateriile, uleiul și substanțele asemănătoare nu trebuie să ajungă în mediul înconjurător. Din acest motiv, vă rugăm să apelați la centrele de colectare abilitate pentru eliminarea aparatelor vechi.

### Observații referitoare la materialele conținute (REACH)

Informații actuale referitoare la materialele conținute puteți găsi la adresa:

**[www.kaercher.com/REACH](http://www.kaercher.com/REACH)**

## Elemente de operare



- 1 Înterupătorul principal
- 2 Butonul soluție de curățare
- 3 Bară de manevrare
- 4 Butonul acționării periiilor
- 5 Suport pentru cablu
- 6 Rezervorul pentru soluția de curățat
- 7 Suport pentru flaconul de pulverizare
- 8 Opritor mâner de deplasare
- 9 Buton pentru schimbarea periei
- 10 Rezervor pentru murdăria măturată
- 11 Sită
- 12 Scurgere agent de curățare
- 13 Tamburul periei
- 14 Siguranță împotriva supraîncărcării acționării periiilor
- 15 Suport pentru rezervorul soluției de curățat
- 16 Capacul rezervorului soluției de curățat
- 17 Cuplaj furtun pentru soluție de curățat
- 18 Duza pregătită pentru funcționare
- 19 Suport duză

## La prima punere în funcțiune

### Figura 1, vezi coperta

→ Scoateți aparatul și mânerul de deplasare din ambalaj și conectați-le conform ilustrației.

### Figura 2, vezi coperta

→ Conectați cablurile dintre aparat și mânerul de deplasare.

→ Introduceți ștecherul în mânerul de deplasare.

### Figura 3, vezi coperta

→ La aplicarea mânerului de deplasare pe aparat, direcționați cablul prin orificiul de pe mânerul de deplasare în așa fel, să nu fie prins.

### Figura 4, vezi coperta

→ Împingeți mânerul de deplasare până la capăt.

→ Introduceți cele 4 șuruburi și strângeți-le.

→ Umpleți rezervorul de soluție de curățat cu apă.

→ Introduceți ștecherul în priză.

→ Aduceți întreupătorul principal al aparatului în poziția „I”.

→ Apăsăți butonul soluție de curățat și clătiți sistemul de apă.

→ Aduceți întrerupătorul principal al aparatului în poziția „0”.

→ Scoateți ștecherul din priză.

## Înainte de punerea în funcțiune

### Montarea periiilor

→ Aduceți mânerul de deplasare în poziție verticală și blocați-l.

→ Înclinați aparatul pe spate și așezați-l pe mânerul de deplasare.

→ Aplicați peria cilindrică pe piesa de antrenare și blocați-o pe partea opusă.

## Funcționarea

### ⚠ Pericol

*Pericol de rănire prin electrocutare.*

*Înainte de fiecare utilizare verificați cablul de rețea și ștecherul, să nu prezinte defecțiuni. Nu porniți aparatul cu cablul deteriorat. Un electrotehnician trebuie să schimbe cablul de deteriorat.*

*Pericol de electrocutare datorită cablului de alimentare deteriorat. Evitați contactul cablului de alimentare cu periile sau discurile rotative.*

### Observație

*Pentru oprirea imediată a acționării periiilor setați comutatorul aparatului pe poziția „0”.*

### Deplasarea aparatului

→ Aduceți mânerul de deplasare în poziție verticală și blocați-l.

→ Înclinați aparatul pe spate pe roți și împingeți-l la locul de utilizare.

### Umplerea substanțelor tehnologice

#### Atenție

*Pericol de deteriorare. Utilizați numai agenții de curățare recomandați. Pentru alți agenți de curățare utilizatorul își asumă întregul risc din punct de vedere al siguranței în utilizare, al pericolului de accidente și al scăderii duratei de viață a aparatului. Utilizați numai agenți de curățare fără dizolvanți, acid clorhidric și sare.*

*Țineți cont de instrucțiunile de siguranță de pe soluțiile de curățat.*

*Nu prelucrați substanțe combustibile sau materiale auxiliare inflamabile, explozive, caustice sau otrăvitoare.*

#### Observație

*Atenție la dozare.*

Agent de curățare recomandat:

Domenii de utilizare	Detergent
Curățarea intermediară a covoarelor	RM 768 iCapsol

Dozare 6%:

Cantitate de umplere apă [litri]	Cantitate de umplere RM 768 [ml]
1	60
2	120
3	180
4	240
5	300
6	360
7	420

### Scoaterea rezervorului soluției de curățat

Puteți să scoateți rezervorul soluției de curățat de pe aparat pentru umplerea rezervorului de la o chiuvetă.

- Apăsați conectorul furtunului soluției de curățat și trageți-l de pe rezervor.
- Desprindeți cele două capete superioare ale suportului rezervorului soluției de curățat.
- Îndepărtați rezervorul soluției de curățat.

### Umplerea rezervorului cu soluție de curățat

- Deschideți capacul rezervorului soluției de curățat.
- Umpleți rezervorul soluției de curățat cu apă, și lăsați loc suficient pentru soluția de curățat.
- Dozați soluția de curățat conform instrucțiunilor de pe produs.
- Închideți capacul rezervorului soluției de curățat.
- Așezați rezervorul soluției de curățat pe aparat dacă este cazul.

### Curățarea

- Înainte de curățare aspirați murdăria liberă cu un aspirator.
- Scoateți duza de pe suportul de duză și înșurubați-o în gura de evacuare a soluției de curățat.
- Introduceți ștecherul în priză.
- Acționați opritorul mânerului de deplasare cu piciorul și rabatați mânerul de deplasare în spate.

- Aduceți întrepătorul principal al aparatului în poziția „I”.
- Apăsați butonul pentru acționarea periiilor - periiile încep să se rotească.
- Apăsați butonul pentru soluția de curățat - se aplică soluția de curățat, până când butonul este apăsat.
- Deplasați aparatul de la mânerul de deplasare la suprafața, care urmează să fie curățată.

### Atenție

*Pericol de deteriorare a suprafeței podelei. Nu utilizați aparatul pe loc.*

### Observație

*Aplicați soluția de curățat când aparatul este împins înainte. Apoi aplicați soluția de curățat prin frecare în direcție diagonală.*

### Încheierea utilizării

- Aduceți mânerul de deplasare în poziție verticală și blocați-l.
- Așezați aparatul pe suportul de depozitare (menajează periiile).
- Efectuați lucrările de întreținere "După utilizare". (A se vedea capitolul "Îngrijire și întreținere").
- Aduceți întrepătorul principal al aparatului în poziția „0”.
- Scoateți ștecherul din priză.
- Înfășurați cablul de alimentare pe cârligul cablului de pe mânerul de deplasare.
- Depozitați aparatul într-un spațiu uscat.

### Transport

#### Atenție

*Pericol de rănire și deteriorare a aparatului! La transport țineți cont de greutatea aparatului.*

- În cazul transportării în vehicule asigurați aparatul contra derapării și răsturnării conform normelor în vigoare.

## Depozitarea

### Atenție

*Pericol de rănire și deteriorare a aparatului!  
La depozitare țineți cont de greutatea aparatului.*

Aparatul poate fi depozitat doar în spațiile interioare.

## Îngrijirea și întreținerea

### ⚠ Pericol

*Pericol de accidentare!*

*Înainte de a efectua lucrări la aparat scoateți ștecherul din priză.*

### Atenție

*Pericol de deteriorare a aparatului din cauza apei scurse. Scoateți rezervorul soluției de curățat înainte de a efectua lucrări la aparat.*

## Planul de întreținere

### După lucrul cu aspiratorul

#### Atenție

*Pericol de deteriorare. Nu stropiți aparatul cu apă și nu utilizați agenți de curățare agresivi.*

- Verificați cablul electric și ștecherul dacă sunt deteriorate. Solicitați schimbarea pieselor defectate de către serviciul clienți.
- Goliți rezervorul soluției de curățat și clătiți-l cu apă caldă (max. 50 °C).
- Introduceți o cantitate mică de apă caldă în rezervorul soluției de curățat.
- Montați rezervorul soluției de curățat înapoi pe aparat.
- Clătiți duza prin apăsarea tastei pentru soluția de curățat.
- Scoateți duza și spălați-o sub apă curentă, apoi introduceți-o în suportul de duză de la mânerul de deplasare.
- Goliți rezervorul cu soluție de curățat.
- Curățarea sitei
- Demontați periile și clătiți-le cu apă caldă.
- Curățați canalul periilor.

- Introduceți periile la loc, schimbați locurile acestora pentru a mări durata de funcționare a acestora.
- Întrerupeți îmbinările pe furtunul soluției de curățat pentru evitarea scurgerii de apă la duză.
- Trageți afară și curățați rezervorul de mizerie.
- Curățați aparatul la exterior cu o cârpă umedă îmbibată cu soluție de curățare ușoară.
- Verificați uzura periilor, în caz că este necesar înlocuiți-le.  
Periile sunt uzate, când perii sunt de aceeași lungime ca și perii galbeni de indicare.

### Săptămânal

- Verificați aparatul să nu fie deteriorat, solicitați repararea deteriorărilor de către serviciul clienți.
- Verificați zona de pulverizare a duzei. Curățați sau schimbați duza dacă este nevoie.

### Anual

- Realizați inspecția recomandată prin intermediul service-ului autorizat.

## Lucrări de întreținere

### Înlocuirea periilor cilindrice

- Aduceți mânerul de deplasare în poziție verticală și blocați-l.
- Înclinați aparatul pe spate și așezați-l pe mânerul de deplasare.
- Apăsăți spre exterior butonul pentru schimbarea periilor și în același timp împingeți spre exterior peria cilindrică.
- Trageți afară peria cilindrică.
- Aplicați și fixați noua perie cilindrică pe piesa de antrenare.

### Contractul de întreținere

Pentru asigurarea disponibilității în serviciu a aparatului pot fi încheiate cu birourile locale de vânzare a produselor Kärcher contracte de întreținere.

## Remedierea defecțiunilor

### ⚠ Pericol

*Pericol de accidentare!*

*Înainte de a efectua lucrări la aparat scoateți ștecherul din priză.*

### Atenție

*Pericol de deteriorare a aparatului din cauza apei scurse. Scoateți rezervorul soluției de curățat înainte de a efectua lucrări la aparat.*

În cazul defecțiunilor care nu pot fi îndepărtate cu ajutorul acestui tabel, anunțați serviciul pentru clienți.

## Defecțiuni

Defecțiunea	Remedierea
Aparatul nu pornește	Verificați dacă ștecherul este introdus în priză.
	Resetați siguranța împotriva supraîncărcării prin apăsarea acesteia.
	Verificați blocarea periilor de către corpuri străine și îndepărtați-le.
Se aplică o cantitate insuficientă de soluție de curățat sau nu se aplică deloc	Curățați sita.
	Scoateți duza, spălați-o în apă curentă și introduceți-o din nou. Înlocuiți duza.
	Verificați dacă îmbinarea furtunului pentru soluția de curățat este în poziția corectă.
Rezultat nesatisfăcător după curățare	Verificați uzura periilor, în caz că este necesar înlocuiți-le.
	Verificați dozarea soluției de curățat.
Aparatul vibrează	Verificați poziția corectă a periilor.
	Schimbați periile cilindrice între ele.
	Introduceți periile cilindrice în apă caldă (cca. 80°C) pentru cca. 15 min.



## Date tehnice

<b>Putere</b>		
Tensiunea nominală	V/Hz	230 / 1~50
Putere absorbită medie	W	370
Impedanța maximă admisă a rețelei	ohmi	(0.326+j0.204)
<b>Perii de curățat</b>		
Lățimea de lucru	mm	400
Diametru perie	mm	90
Turația periei	1/min	470
Presiunea din pompa soluției de curățat	MPa	0,34
Debitul pompei soluției de curățat	l/min	0,38
<b>Dimensiuni și masa</b>		
Capacitatea teoretică de suprafață	m <sup>2</sup> /h	300
Volumul rezervorului soluției de curățat	l	7,5
Lungime	mm	400
Lățime	mm	470
Înălțime	mm	1160
Greutate de transport	kg	25
Masa totală maximă autorizată	kg	33
<b>Valori determinate conform EN 60335-2-72</b>		
Valoarea vibrației mână-braț	m/s <sup>2</sup>	<2,5
Nesiguranță K	m/s <sup>2</sup>	1
Nivel de zgomot L <sub>pA</sub>	dB(A)	68
Nesiguranță K <sub>pA</sub>	dB(A)	3
Nivelul puterii acustice L <sub>WA</sub>	dB(A)	79
Coeficient de nesiguranță K <sub>WA</sub>	dB(A)	6

## Declarație de conformitate CE

Prin prezenta declarăm că aparatul desemnat mai jos corespunde cerințelor fundamentale privind siguranța în exploatare și sănătatea incluse în directivele CE aplicabile, datorită conceptului și a modului de construcție pe care se bazează, în varianta comercializată de noi. În cazul efectuării unei modificări a aparatului care nu a fost convenită cu noi, această declarație își pierde valabilitatea.

**Produs:** Aspirator cu pulverizator

**Tip:** 1.006-xxx

**Directive EG respectate:**

2006/42/CE (+2009/127/CE)

2004/108/CE

**Norme armonizate utilizate:**

EN 55014-1: 2006+A1: 2009+A2: 2011

EN 55014-2: 1997+A1: 2001+A2: 2008

EN 60335-1

EN 60335-2-72

EN 61000-3-2: 2006+A1: 2009+A2: 2009

EN 61000-3-3: 2008


EN 62233: 2008

**Norme de aplicare naționale:**

-

Semnatarii acționează în numele și prin împuternicirea conducerii societății.

  
H. Jenner  
CEO

  
S. Reiser  
Head of Approbation

Însărcinat cu elaborarea documentației:  
S. Reiser

Alfred Kärcher GmbH & Co. KG  
Alfred-Kärcher-Str. 28 - 40  
71364 Winnenden (Germany)  
Tel.: +49 7195 14-0  
Fax: +49 7195 14-2212

Winnenden, 2013/02/01

## Garanție

În fiecare țară sunt valabile condițiile de garanție publicate de distribuitorul nostru din țara respectivă. Eventuale defecțiuni ale acestui aparat, care survin în perioada de garanție și care sunt rezultatul unor defecte de fabricație sau de material, vor fi remediate gratuit. Pentru a putea beneficia de garanție, prezentați-vă cu chitanța de cumpărare la magazin sau la cea mai apropiată unitate de service autorizată.

## Accesorii și piese de schimb

- Vor fi utilizate numai accesorii și piese de schimb agreate de către producător. Accesoriiile originale și piesele de schimb originale constituie o garanție a faptului că utilajul va putea fi exploatat în condiții de siguranță și fără defecțiuni.
- O selecție a pieselor de schimb utilizate cel mai de se găsește la sfârșitul instrucțiunilor de utilizare.
- Informații suplimentare despre piesele de schimb găsiți la [www.kaercher.com](http://www.kaercher.com), în secțiunea Service.



Pred prvým použitím vášho zariadenia si prečítajte tento pôvodný návod na použitie, konajte podľa neho a uschovajte ho pre neskoršie použitie alebo pre ďalšieho majiteľa zariadenia.

## Obsah

Bezpečnostné pokyny . . . . .	SK	..	1
Funkcia . . . . .	SK	..	1
Používanie výrobku v súlade s jeho určením . . . . .	SK	..	1
Ochrana životného prostredia	SK	..	2
Ovládacie prvky . . . . .	SK	..	2
Pri prvom uvedení do prevádzky	SK	..	3
Pred uvedením do prevádzky	SK	..	3
Prevádzka . . . . .	SK	..	3
Transport . . . . .	SK	..	5
Uskladnenie . . . . .	SK	..	5
Starostlivosť a údržba . . . . .	SK	..	5
Pomoc pri poruchách . . . . .	SK	..	6
Technické údaje . . . . .	SK	..	7
Vyhľadanie o zhode s normami EÚ . . . . .	SK	..	8
Záruka . . . . .	SK	..	8
Príslušenstvo a náhradné diely	SK	..	8

## Bezpečnostné pokyny

Pred prvým použitím zariadenia si prečítajte tento návod na obsluhu a rešpektujte príloženú brožúru Bezpečnostné pokyny pre umývacie stroje s kefami a striekacie extrakčné zariadenia 5.956-251.0

### Použité symboly

#### **Nebezpečenstvo**

*Pri bezprostredne hroziacom nebezpečenstve, ktoré spôsobí vážne zranenia alebo smrť.*

#### **Pozor**

*V prípade nebezpečnej situácie by mohla viesť k vážnemu zraneniu alebo smrti.*

#### **Pozor**

*V prípade novej nebezpečnej situácie by mohla viesť k ľahkým zraneniam alebo vecným škodám.*

## Funkcia

Pomocou striekacieho systému sa naniesie čistiaci prostriedok na koberce. Dve proti sebe bežiacie valcové kefy zapracujú čistiaci prostriedok do koberca. Koberec vyschne po relatívne krátkej dobe a dá sa po ňom opäť chodiť. Po vyschnutí sa čistiaci prostriedok na koberce s naviazanou nečistotou vysaje pomocou vysávača s kefami. Pracovná šírka 450 mm a objem nádrže na čistiaci prostriedok 7,5 l umožňujú efektívne čistenie.

Sieťová prevádzka umožňuje vysoký výkon bez obmedzenia pracovného času.

### **Upozornenie**




*Zhodne s príslušnými čistiacimi úlohami je možné stroj vybaviť rôznym príslušenstvom. Spýtajte sa na náš katalóg alebo nás navštívte na internete na [www.karcher.com](http://www.karcher.com).*

## Používanie výrobku v súlade s jeho určením

Používajte tento stroj výhradne podľa údajov v tomto návode na obsluhu.

- Tento prístroj na čistenie kobercov je určený na čistenie tkaných veľúrovňových povrchov s nízkym vlasom a plstených kobercov vo vnútri.
- Rozsah používaných teplôt leží medzi +5°C a +40°C.
- Stroj sa smie vybaviť len originálnym príslušenstvom a originálnymi náhradnými dielmi.
- Zariadenie bolo vyvinuté na čistenie podláh vo vnútorných priestoroch, popr. čistenie zastrešených plôch.
- Tento prístroj je určený výlučne na priemerné účely.

## Ochrana životného prostredia

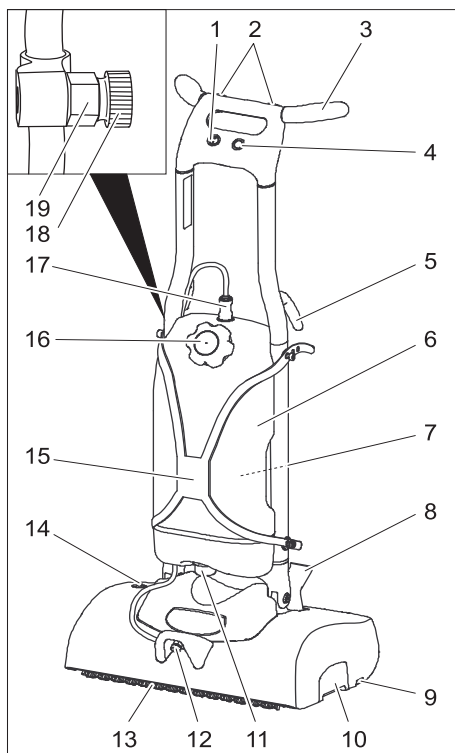
	Obalové materiály sú recyklovateľné. Obalové materiály láskavo nevyhadzujte do komunálneho odpadu, ale odovzdajte ich do zberne druhotných surovín.
 	Vyradené stroje obsahujú hodnotné recyklovateľné látky, ktoré by sa mali opäť zužitkovať. Batérie, olej alebo podobné látky sa nesmú dostať do životného prostredia. Vyradené prístroje likvidujte preto len prostredníctvom na to určených zberných systémov.

### Pokyny k zloženiu (REACH)

Aktuálne informácie o zložení nájdete na:

[www.kaercher.com/REACH](http://www.kaercher.com/REACH)

## Ovládacie prvky



- 1 Vypínač prístroja
- 2 Tlačidlo čistiaceho roztoku
- 3 Posuvná rukoväť
- 4 Tlačidlo pohonu kief
- 5 Držiak káblov
- 6 Nádrž čistiaceho prostriedku
- 7 Držiak striekacej fľaše
- 8 Aretácia posuvného ramena
- 9 Tlačidlo výmeny kefy
- 10 Nádrž na smeti
- 11 Sito
- 12 Výstup čistiaceho roztoku
- 13 Valcová kefa
- 14 Poistka proti preťaženiu pohonu kief
- 15 Držiak nádrže na čistiaci prostriedok
- 16 Veko nádrže na čistiaci prostriedok
- 17 Spojka hadice na čistiaci prostriedok
- 18 Dýza, v stave dodania je tu pripravená
- 19 Držiak trysky

## Pri prvom uvedení do prevádzky

### Obrázok 1, vid' nasledujúca strana

- Zariadenie a posuvné rameno vyberte z obalu a nasadte tak, ako je uvedené na obrázku.

### Obrázok 2, vid' nasledujúca strana

- Káblom spojte zariadenie a posuvné rameno.
- Nástrčnú spojku nasuňte do posuvného ramena.

### Obrázok 3, vid' nasledujúca strana

- Pri nasadzovaní posuvného ramena na zariadenie kábel prevedte cez zárez v posuvnom ramene tak, aby sa nemohol zaseknúť.

### Obrázok 4, vid' nasledujúca strana

- Posuvné rameno celkom nasadte na zariadenie.
- Zaskrutkujte a dotiahnite priložené 4 skrutky.
- Naplňte nádrž na čistiaci prostriedok vodou.
- Zasuňte sieťovú zástrčku do zásuvky.
- Nastavte vypínač zariadenia na "I".
- Stlačte tlačidlo čistiaceho roztoku a vodný systém prepláchnite.
- Vypínač zariadenia nastavte na "0".
- Sieťovú zástrčku vytiahnite zo zásuvky.

## Pred uvedením do prevádzky

### Namontovanie kief

- Posuvné rameno nastavte zvisle a nechajte zapadnúť na svoje miesto.
- Prístroj sklopte smerom dozadu a uložte na posuvné rameno.
- Valcovú kefu nasuňte na unášač a nechajte ju zapadnúť na opačnú stranu.

## Prevádzka

### ⚠ Nebezpečenstvo

*Nebezpečenstvo úrazu elektrickým prúdom.*

*Pred každým použitím skontrolujte, či nie je poškodený prírodný kábel alebo sieťová zástrčka. Zariadenie s poškodeným káblom nespúšťajte do prevádzky. Poškodený kábel nechajte vymeniť odborným elektrikárom.*

*Nebezpečenstvo úrazu elektrickým prúdom z dôvodu poškodenia vedenia elektrického napájania. Vedenie elektrického napájania sa nesmie dostať do styku s rotujúcimi kefami alebo kotúčmi.*

### Upozornenie

*K okamžitému uvedeniu pohonu kief mimo prevádzku prepnite vypínač zariadenia do polohy „0“.*

### Jazda s prístrojom

- Posuvné rameno nastavte zvisle a nechajte zapadnúť na svoje miesto.
- Zariadenie vyklopte smerom dozadu na kolesá a posúvajte na miesto použitia.

### Doplnenie prevádzkových látok

### Pozor

*Nebezpečenstvo poškodenia. Používajte len odporúčané čistiace prostriedky. Pri iných čistiacich prostriedkoch znáša prevádzkovateľ zvýšené riziko pokiaľ ide o prevádzkovú bezpečnosť, nebezpečenstvo poranenia a skrátenú životnosť zariadenia. Používajte len čistiace prostriedky, ktoré neobsahujú rozpúšťadlá, kyselinu soľnú a kyselinu fluórovodíkovú.*

*Dodržiujte bezpečnostné pokyny uvedené na čistiacich prostriedkoch.*

*Nespracovávajú žiadne zápalné, výbušné, leptavé alebo jedovaté výrobné alebo pomocné materiály.*

## Upozornenie

*Dodržujte pokyny pre dávkovanie.*

Odporúčané čistiace prostriedky:

Použitie	Čistiaci prostriedok
Dodatočné čistenie kobercov	RM 768 iCapsol

Dávkovanie 6 %:

Plniace množstvo vody [liter]	Plniace množstvo RM 768 [ml]
1	60
2	120
3	180
4	240
5	300
6	360
7	420

## Demontáž nádrže na čistiaci prostriedok

Na naplnenie nádrže na čistiaci prostriedok je možné nádrž zo zariadenia odobrať.

- Stlačte spojku hadice na čistiaci prostriedok a dajte dole z nádrže.
- Obidva horné konce držiaka nádrže na čistiaci prostriedok zveste zo zariadenia.
- Odoberte nádrž na čistiaci prostriedok.

## Naplnenie nádrže na čistiaci prostriedok

- Otvorte veko nádrže na čistiaci prostriedok.
- Nádrž na čistiaci prostriedok naplňte vodou, pritom nechajte dostatok miesta na čistiaci prostriedok.
- Pridajte čistiaci prostriedok podľa údajov o výrobku.
- Uzavríte veko nádrže na čistiaci prostriedok.
- Popřípade nádrž na čistiaci prostriedok opäť nasadíte na zariadenie.

## Čistenie

- Pred čistením vysajte voľnú nečistotu vysávačom.
- Z držiaka odoberte dýzu a zaskrutkujte do výstupu čistiaceho roztoku.
- Zasuňte sieťovú zástrčku do zásuvky.
- Nohou stlačte aretáciu posuvného ramena a posuvné rameno sklopte smerom dozadu.
- Nastavte vypínač zariadenia na "1".
- Stlačte tlačidlo pohonu kief - kiefy sa otáčajú.
- Stlačte tlačidlo čistiaceho roztoku - čistiaci prostriedok sa nanáša, pokiaľ je stlačené tlačidlo.
- So zariadením, ktoré držíte za posuvné rameno, prechádzajte po čistenej ploche.

## Pozor

*Nebezpečenstvo poškodenia povrchu podlahy. Zariadenie neprevádzkujte na mieste.*

## Upozornenie

*Čistiaci roztok naneste pri posuve smerom dopredu. Potom čistiaci roztok naneste do koberca kefami v tvare kríža.*

## Ukončenie práce

- Posuvné rameno nastavte zvisle a nechajte zapadnúť na svoje miesto.
- Zariadenie postavte na odstavňú vaňu (šetrí sa kiefy).
- Vykonajte údržbárske práce „Po ukončení práce“ (viď „Údržba a ošetrovanie“).
- Vypínač zariadenia nastavte na "0".
- Sieťovú zástrčku vyťahnite zo zásuvky.
- Sieťový kábel navíňte na hák na posuvnom ramene.
- Zariadenie skladujte v suchej miestnosti.

## Transport

### Pozor

*Nebezpečenstvo zranenia a poškodenia!  
Pri prepravovaní zariadenia zohľadnite jeho hmotnosť.*

- Pri preprave vo vozidlách zariadenie zaistíte proti zošmyknutiu a prevráteniu podľa platných smerníc.

## Uskladnenie

### Pozor

*Nebezpečenstvo zranenia a poškodenia!  
Pri uskladnení zariadenia zohľadnite jeho hmotnosť.*

Toto zariadenie sa smie uschovávať len vo vnútri.

## Starostlivosť a údržba

### ⚠ Nebezpečenstvo

*Nebezpečenstvo poranenia!*

*Pred začatím prác na zariadení vyťahnite zástrčku elektrickej siete.*

### Pozor

*Nebezpečenstvo poškodenia zariadenia vypúšťanou vodou. Pred začatím práce na zariadení odoberte nádrž na čistiaci prostriedok.*

## Plán údržby

### Po práci

### Pozor

*Nebezpečenstvo poškodenia. Zariadenie neostrekujte vodou a nepoužívajte žiadne agresívne čistiace prostriedky.*

- Skontrolujte elektrický kábel a zástrčku, či nie sú poškodené. Chybné diely nechajte vymeniť zákazníckym servisom.
- Vypustíte nádrž na čistiaci prostriedok a prepláchnite horúcou vodou (max. 50 °C).
- Nádrž na čistiaci prostriedok naplňte malým množstvom horúcej vody.
- Nádrž na čistiaci prostriedok opäť nasadte na zariadenie.
- Stlačením vypínača čistiaceho roztoku vypláchnite trysku.

- Vyberte dýzu, vypláchnite pod tečúcou vodou a vložte do držiaka na dýzy na zásuvnej rukoväti.
- Nádrž s čistiacim prostriedkom vyprázdnite.
- Vyčistenie sita
- Demontujte kefy a vypláchnite teplou vodou.
- Vyčistíte kefový tunel.
- Kefy opäť nasadte, pritom zameňte miesta, aby sa predžila ich životnosť.
- Aby sa zabránilo nechcenému výstupu vody z trysky, odpojte spojku od hadice na čistiaci prostriedok.
- Vytiahnite nádobu na nečistoty a vyčistite ju.
- Stroj zvonka očistite pomocou vlhkej handry namočenej do mierneho umývacieho roztoku.
- Skontrolujte opotrebovanie kief, v prípade potreby ich vymeňte. Kefy sú opotrebované, ak majú štetiny rovnakú dĺžku, akú majú žlté indikačné štetiny.

### Týždenne

- Zariadenie skontrolujte, či nie je poškodené. Škody nechajte odstrániť zákazníckym servisom.
- Skontrolujte rozstrek trysky. V prípade potreby trysku vyčistite alebo vymeňte.

### Ročne

- Nechajte vykonať servisnú službu predpísanú inšpekciou.

## Údržbárske práce

### Výmena valcových kief

- Posuvné rameno nastavte zvisle a nechajte zapadnúť na svoje miesto.
- Prístroj sklopte smerom dozadu a uložte na posuvné rameno.
- Stlačte tlačidlo výmeny kief smerom von a súčasne vyklopte valcovú kefu.
- Vytiahnite valcovú kefu.
- Novú valcovú kefu nasuňte na unášač a nechajte ju zapadnúť na svoje miesto.

## Zmluva o údržbe

Pre spoľahlivú prevádzku zariadenia môžete uzavrieť s príslušnou predajňou organizácie firmy Kärcher zmluvu o údržbe.

## Pomoc pri poruchách

### **Nebezpečenstvo**

*Nebezpečenstvo poranenia!*

*Pred začatím prác na zariadení vytriahnite zástrčku elektrickej siete.*

### **Pozor**

*Nebezpečenstvo poškodenia zariadenia vypúšťanou vodou. Pred začatím práce na zariadení odoberte nádrž na čistiaci prostriedok.*

Pri poruchách, ktoré nie je možné odstrániť pomocou tejto tabuľky, zavolajte servisnú službu.

## Poruchy

Porucha	Odstránenie
Stroj sa nedá naštartovať	Prekontrolujte, či je zasunutá sieťová zástrčka.
	Stlačením opätovne nastavte poistku proti preťaženiu.
	Skontrolujte kefy, či nie sú zaseknuté cudzími predmetmi. V prípade potreby cudzí predmet odstráňte.
Príliš málo naneseného čistiacieho prostriedku alebo vôbec žiadny	Sito vyčistite.
	Vyberte dýzu, prepláchnite ju pod tečúcou vodou a opäť nasadte. Dýzu vymeňte.
	Skontrolujte správne dosadenie spojky hadice na čistiaci prostriedok.
Nedostatočný výsledok čistenia	Skontrolujte opotrebovanie kief, v prípade potreby ich vymeňte.
	Skontrolujte dávkovanie čistiacieho prostriedku.
Zariadenie vibruje	Skontrolujte polohu kief.
	Vymeňte valcové kefy.
	Vložte valcové kefy asi na 15 min. do horúcej vody (asi 80°C).



## Technické údaje

<b>Výkon</b>		
Menovité napätie	V/Hz	230 / 1~50
Stredný príkon	W	370
Maximálne prípustná sieťová impedancia	Ohm v	(0.326+j0.204)
<b>Čistiace kefy</b>		
Pracovná šírka	mm	400
Priemer kefy	mm	90
Počet otáčok kefy	1/min	470
Tlak čerpadla na čistiaci prostriedok	MPa	0,34
Dopravované množstvo čerpadla na čistiaci prostriedok	l/min	0,38
<b>Rozmery a hmotnosť</b>		
Teoretický plošný výkon	m <sup>2</sup> /h	300
Objem nádrže na čistiaci prostriedok	l	7,5
Dĺžka	mm	400
Šírka	mm	470
Výška	mm	1160
Prepravná hmotnosť	kg	25
Prípustná celková hmotnosť	kg	33
<b>Zistené hodnoty podľa EN 60335-2-72</b>		
Hodnota vibrácií v ruke/ramene	m/s <sup>2</sup>	<2,5
Nebezpečnosť K	m/s <sup>2</sup>	1
Hlučnosť L <sub>pA</sub>	dB(A)	68
Nebezpečnosť K <sub>pA</sub>	dB(A)	3
Hlučnosť L <sub>WA</sub>	dB(A)	79
Nebezpečnosť K <sub>WA</sub>	dB(A)	6

## Vyhlasenie o zhode s normami EÚ

Týmto vyhlasujeme, že ďalej označený stroj zodpovedá na základe jeho koncepcie a konštrukcie a takisto vyhotovenia, ktoré sme dodali, príslušným základným požiadavkám na bezpečnosť a ochranu zdravia uvedeným v smerniciach EÚ. Pri zmene stroja, ktorá nebola nami odsúhlasená, stráca toto prehlásenie svoju platnosť.

**Výrobok:** Extraktor-Tepovač

**Typ:** 1 006-xxx

**Príslušné Smernice EÚ:**

2006/42/ES (+2009/127/ES)

2004/108/ES

**Uplatňované harmonizované normy:**

EN 55014-1: 2006+A1: 2009+A2: 2011

EN 55014-2: 1997+A1: 2001+A2: 2008

EN 60335-1

EN 60335-2-72

EN 61000-3-2: 2006+A1: 2009+A2: 2009

EN 61000-3-3: 2008

EN 62233: 2008

**Uplatňované národné normy:**

-

Podpísaný jedná v poverení a s plnou mocou jednatelstva.



H. Jenner

CEO



S. Reiser

Head of Approbation

Osoba zodpovedná za dokumentáciu:  
S. Reiser

Alfred Kärcher GmbH & Co. KG  
Alfred-Kärcher-Str. 28 - 40  
71364 Winnenden (Germany)  
Tel: +49 7195 14-0  
Fax: +49 7195 14-2212

Winnenden, 2013/02/01

## Záruka

V každej krajine platia záručné podmienky našej distribučnej organizácie. Prípadné poruchy spotrebiča odstránime počas záručnej lehoty bezplatne, ak sú ich príčinou chyby materiálu alebo výrobné chyby. Pri uplatňovaní záruky sa spolu s dokladom o kúpe zariadenia láskavo obráťte na predajcu alebo na najbližší autorizovaný zákaznícky servis.

## Príslušenstvo a náhradné diely

- Používať možno iba príslušenstvo a náhradné diely schválené výrobcom. Originálne príslušenstvo a originálne náhradné diely zaručujú bezpečnú a bezporuchovú prevádzku stroja.
- Výber najčastejšie potrebných náhradných dielov nájdete na konci prevádzkového návodu.
- Ďalšie informácie o náhradných dieloch získate na stránke [www.kaercher.com](http://www.kaercher.com) v oblasti Servis.



Prije prve uporabe Vašeg uređaja pročitajte ove originalne radne upute, postupajte prema njima i sačuvajte ih za kasniju uporabu ili za sljedećeg vlasnika.

## Pregled sadržaja

Sigurnosni napuci . . . . .	HR . . . 1
Funkcija . . . . .	HR . . . 1
Namjensko korištenje . . . . .	HR . . . 1
Zaštita okoliša . . . . .	HR . . . 2
Komandni elementi . . . . .	HR . . . 2
Prilikom prvog puštanja u rad . . . . .	HR . . . 3
Prije prve uporabe . . . . .	HR . . . 3
U radu . . . . .	HR . . . 3
Transport . . . . .	HR . . . 5
Skladištenje . . . . .	HR . . . 5
Njega i održavanje . . . . .	HR . . . 5
Otklanjanje smetnji . . . . .	HR . . . 6
Tehnički podaci . . . . .	HR . . . 7
EZ izjava o usklađenosti . . . . .	HR . . . 8
Jamstvo . . . . .	HR . . . 8
Pribor i pričuvni dijelovi . . . . .	HR . . . 8

## Sigurnosni napuci

Prije prvog korištenja stroja pročitajte i uzmite u obzir ove upute za rukovanje te priloženu brošuru sa sigurnosnim napucima za uređaje za čišćenje četkanjem i ekstraktore, 5.956-251.0

### Simboli u uputama za rad

#### **Opasnost**

*Za neposredno prijeteću opasnost koja za posljedicu ima teške tjelesne ozljede ili smrt.*

#### **Upozorenje**

*Za eventualno opasnu situaciju koja može prouzročiti teške tjelesne ozljede ili smrt.*

#### **Oprez**

*Za eventualno opasnu situaciju koja može prouzročiti lake tjelesne ozljede ili materijalnu štetu.*

## Funkcija

Sredstvo za pranje sagova nanosi se sustavom za prskanje. Dvije valjkaste četke, koje se kreću u suprotnim smjerovima, utrljavaju sredstvo za pranje u sag. Sag je nakon relativno kratkog vremena ponovo suh te se po njemu može hodati. Nakon sušenja se prljavština vezana sredstvom za pranje sagova usisava pomoću usisavača s četkama. Radna širina od 430 mm i prihvatni volumen spremnika sredstva za pranje od 7,5 l omogućavaju efikasno čišćenje. Mrežni pogon omogućava visok učinak bez ograničavanja radnog vremena.

### **Napomena**

*Ovisno o zahtjevima stroj se može opremiti različitim priborom. Zatražite naš katalog ili posjetite našu Internet stranicu pod [www.kaercher.com](http://www.kaercher.com).*

## Namjensko korištenje

Ovaj uređaj koristite isključivo u skladu s navodima ovih radnih uputa.

- Ovaj je uređaj za pranje sagova namijenjen pranju podnih obloga s omčama, od velura niskog flora ili igličastog flizeлина u zatvorenim prostorima.
- Raspon radne temperature je između +5°C i +40°C.
- Uređaj se smije opremiti isključivo originalnim priborom i pričuvnim dijelovima.
- Uređaj je koncipiran za čišćenje podova u unutrašnjim odnosno natkrivenim prostorijama.
- Predviđen je isključivo za profesionalnu primjenu.

## Zaštita okoliša



Materijali ambalaže se mogu reciklirati. Molimo Vas da ambalažu ne odlažete u kućne otpatke, već ih predajte kao sekundarne sirovine.



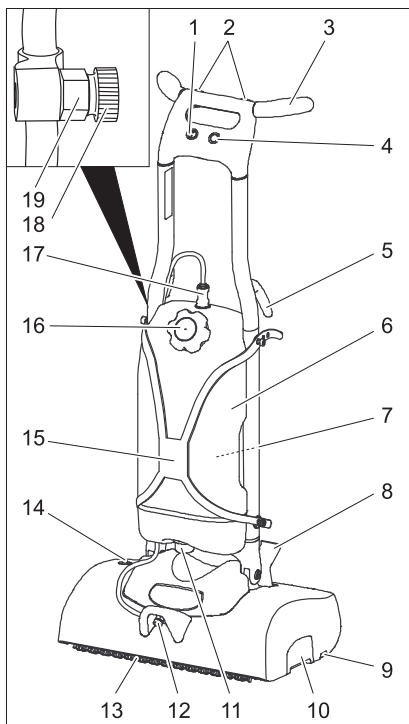
Stari uređaji sadrže vrijedne materijale koji se mogu reciklirati te bi ih stoga trebalo predati kao sekundarne sirovine. Baterije, ulje i slični materijali ne smiju dospjeti u okoliš. Stoga Vas molimo da stare uređaje zbrinite preko odgovarajućih sabirnih sustava.

### Napomene o sastojcima (REACH)

Aktualne informacije o sastojcima možete pronaći na stranici:

[www.kaercher.com/REACH](http://www.kaercher.com/REACH)

## Komandni elementi



- 1 Sklopka uređaja
- 2 Tipka za otopinu sredstva za pranje
- 3 Potisna ručica
- 4 Tipka za pogon četki
- 5 Držač kabela
- 6 Spremnik za deterdžent
- 7 Držač bočice za raspršivanje
- 8 Učvršćivač potisne ručice
- 9 Tipka za zamjenu četke
- 10 Spremnik nakupljene prljavštine
- 11 Mrežica
- 12 Izlaz otopine sredstva za pranje
- 13 Valjkaste četke
- 14 Preopteretni osigurač pogona četki
- 15 Držač spremnika sredstva za pranje
- 16 Poklopac spremnika sredstva za pranje
- 17 Spojka crijeva sredstva za pranje
- 18 Sapnica, ovdje u stanju spremnom za isporuku
- 19 Držač sapnice

## Prilikom prvog puštanja u rad

### Slika 1, vidi ovoj

- Izvadite uređaj i potisnu ručicu iz ambalaže te ih položite jedno uz drugo kao što je prikazano na slici.

### Slika 2, vidi ovoj

- Povežite kabele između uređaja i potisne ručice.

- Ugurajte utikač u potisnu ručicu.

### Slika 3, vidi ovoj

- Prilikom postavljanja potisne ručice na uređaj usmjerite kabel kroz prorez u potisnoj ručici tako da ne bude priklješten.

### Slika 4, vidi ovoj

- Nagurajte potisnu ručicu do kraja na uređaj.
- Umetnite i zategnite priložena 4 vijka.
- Ulijte vodu u spremnik sredstva za pranje.
- Strujni utikač utaknite u utičnicu.
- Sklopku uređaja prebacite na "I".
- Pritisnite tipku za otopinu sredstva za pranje i isperite sustav za cirkulaciju vode.
- Sklopku uređaja prebacite na "0".
- Izvucite utikač iz utičnice.

## Prije prve uporabe

### Montiranje četki

- Potisnu ručicu postavite okomito i blokirajte.
- Uređaj nagnite prema natrag i oslonite na potisnu ručicu.
- Valjkaste četke natakните na zahvatnik i blokirajte na suprotnoj strani.

## U radu

### ⚠ Opasnost

*Opasnost od strujnog udara.*

*Prije svakog rada provjerite ima li oštećenja na strujnom priključnom kabeu uređaja. Ne koristite uređaj s oštećenim kablom. Zamjenu oštećenog kabla prepustite električaru.*

*Opasnost od strujnog udara uslijed oštećenja strujnog priključnog kabla. Ne dopustite da strujni priključni kabel dođe u dodir s rotirajućim četkama ili spužvastim diskovima.*

### Napomena

*Za trenutačno isključivanje pogona četki postavite sklopku uređaja na "0".*

### Vožnja stroja

- Potisnu ručicu postavite okomito i blokirajte.
- Nagnite uređaj unatrag na kotače i odgurajte ga na mjesto uporabe.

### Punjenje radnih medija

### Oprez

*Opasnost od oštećenja. Koristite samo preporučena sredstva za pranje. Za druga sredstva za pranje korisnik na sebe preuzima povećan rizik od nesreća, remećenja sigurnosti pri radu i smanjenog životnog vijeka uređaja. Koristite samo sredstva za pranje koja ne sadrže otapala, solnu i fluorovodičnu kiselinu.*

*Obratite pažnju na sigurnosne napomene na sredstvima za pranje.*

*Nemojte raditi sa zapaljivim, eksplozivnim, nagrizajućim ili otrovnim radnim odnosno pomoćnim medijima.*

## Napomena

Obratite pozornost na naputke za doziranje.  
Preporučena sredstva za pranje:

Primjena	Sredstvo za pranje
Održavanje sagova	RM 768 iCapsol

Doziranje 6%:

Količina punjenja [litre]	Količina punjenja RM 768 [ml]
1	60
2	120
3	180
4	240
5	300
6	360
7	420

## Demontaža spremnika sredstva za pranje

Za punjenje spremnika sredstva za pranje iznad sudopera, spremnik se može odvojiti od uređaja:

- Stisnite spojku crijeva sredstva za pranje i izvucite ju iz spremnika.
- Otkvačite oba gornja kraja držača spremnika sredstva za pranje na uređaju.
- Podignite spremnik sredstva za pranje.

## Punjenje spremnika sredstva za pranje

- Otvorite poklopac spremnika sredstva za pranje.
- Napunite spremnik vodom, ostavivši pritom dovoljno mjesta za sredstvo za pranje.
- Dodajte sredstvo za pranje u količini koja odgovara proizvodu.
- Zatvorite poklopac spremnika sredstva za pranje.
- Po potrebi ponovo montirajte spremnik sredstva za pranje na uređaj.

## Čišćenje

- Prije čišćenja usisavačem usisajte neučvršćenu prljavštinu.
- Skinite sapnicu s držača i uvijte je u izlaz otopine sredstva za pranje.
- Strujni utikač utaknite u utičnicu.
- Nogom pritisnite učvršćivač potisne ručice pa zakrenite potisnu ručicu unatrag.
- Sklopku uređaja prebacite na "I".
- Pritisnite tipku pogona četki - četke se vrte.
- Pritisnite tipku otopine sredstva za pranje - sredstvo za pranje se nanosi dok god je tipka pritisnuta.
- Uređaj navodite preko površine za čišćenje pomoću potisne ručice.

## Oprez

*Opasnost od oštećenja podne obloge. Ne dopustite da uređaj radi u mjestu.*

## Napomena

*Otopinu sredstva za pranje nanosite gurajući uređaj prema naprijed. Zatim križnim pokretima učetkajte otopinu sredstva za pranje u sag.*

## Završetak rada

- Potisnu ručicu postavite okomito i blokirajte.
- Postavite uređaj na korito za odlaganje (čuva četke).
- Obavite radove održavanja navedene u odlomku "Po završetku rada" (vidi poglavlje "Njega i održavanje").
- Sklopku uređaja prebacite na "0".
- Izvucite utikač iz utičnice.
- Omotajte strujni kabel oko kukica na potisnoj ručici.
- Uređaj čuvajte na suhom mjestu.

## Transport

### Oprez

*Opasnost od ozljeda i oštećenja! Prilikom transporta pazite na težinu uređaja.*

- Prilikom transporta vozilima osigurajte uređaj od klizanja i naginjanja sukladno odgovarajućim mjerodavnim propisima.

## Skladištenje

### Oprez

*Opasnost od ozljeda i oštećenja! Pri skladištenju imajte u vidu težinu uređaja.*

Ovaj se uređaj smije skladištiti samo u zatvorenim prostorijama.

## Njega i održavanje

### ⚠ Opasnost

*Opasnost od ozljeda!*

*Prije svih radova na uređaju izvučite strujni utikač iz utičnice.*

### Oprez

*Opasnost od oštećenja stroja uslijed ispuštanja vode. Skinite spremnik sredstva za pranje prije radova na uređaju.*

## Plan održavanja

### Nakon rada

#### Oprez

*Opasnost od oštećenja. Uređaj ne prskajte vodom i ne primjenjujte nagrizajuća sredstva za pranje.*

- Provjerite jesu li električni kabeli i utikači oštećeni. Neka servisna služba zamijeni neispravne dijelove.
- Ispraznite spremnik sredstva za pranje i isperite ga vrućom vodom (maks. 50°C).
- Ulijte malu količinu vruće vode u spremnik sredstva za pranje.
- Ponovo montirajte spremnik sredstva za pranje na uređaj.
- Isperite mlaznicu pritiskom na tipku otopine sredstva za pranje.

- Izvadite sapnicu, isperite je u tekućoj vodi i ponovo umetnite u držač na potisnoj ručici.
- Ispraznite spremnik sredstva za pranje.
- Čišćenje mrežice
- Skinite četke i isperite ih toplom vodom.
- Očistite tunel sa četkama.
- Ponovo postavite četke zamijenivši im mjesta kako biste im produžili radni vijek.
- Odvojite spojku u crijevu sredstva za pranje kako biste spriječili neželjeno istjecanje vode na mlaznici.
- Izvucite i očistite spremnik nakupljene prljavštine.
- Uređaj prebrišite izvana vlažnom krpom natopljenom u otopinu blagog sredstva za pranje.
- Provjerite istrošenost četki, po potrebi ih zamijenite.  
Četke su pohabane kad im se čekinje po duljini izjednače sa žutim indikatorskim čekinjama.

### Tjedno

- Provjerite je li uređaj oštećen, a otklanjanje mogućih oštećenja prepustite servisnoj službi.
- Provjerite prska li sapnica ispravno. Po potrebi očistite ili zamijenite mlaznicu.

### Godišnje

- Uređaj predajte servisnoj službi radi provođenja propisanog tehničkog pregleda.

## Radovi na održavanju

### Zamjena valjkaste četke

- Potisnu ručicu postavite okomito i blokirajte.
- Uređaj nagnite prema natrag i oslonite na potisnu ručicu.
- Pritisnite tipku za zamjenu četki prema van, a valjkaste četke istovremeno okrenite prema van.
- Izvucite valjkastu četku.
- Nove valjkaste četke natakните na zahvatnik i blokirajte.

## Ugovor o servisiranju

Radi osiguranja pouzdanog rada uređaja možete s nadležnim prodajnim uredom Kärcher sklopiti ugovor o servisiranju.

## Otklanjanje smetnji

### **Opasnost**

*Opasnost od ozljeda!*

*Prije svih radova na uređaju izvucite strujni utikač iz utičnice.*

### **Oprez**

*Opasnost od oštećenja stroja uslijed ispuštanja vode. Skinite spremnik sredstva za pranje prije radova na uređaju.*

U slučaju smetnji koje se ne mogu otkloniti uz pomoć ove tablice, pozovite servisnu službu.

## Smetnje

Smetnja	Otklanjanje
Uređaj se ne može pokrenuti	Provjerite je li strujni utikač utaknut u utičnicu.
	Utiskivanjem reaktivirajte preopteretni osigurač.
	Provjerite da neko strano tijelo ne blokira četke te ga otklonite.
Sredstvo za pranje se malo ili uopće ne nanosi	Očistite mrežicu.
	Izvadite sapnicu, isperite je u tekućoj vodi i ponovo umetnite.
	Zamijenite mlaznicu.
Nezadovoljavajući rezultat čišćenja	Provjerite istrošenost četki, po potrebi ih zamijenite.
	Provjerite doziranje sredstva za pranje.
Uređaj vibrira	Provjerite ispravnost položaja četki.
	Zamijenite valjkaste četke jednu s drugom.
	Uronite valjkaste četke oko 15 min u vruću vodu (oko 80°C).



## Tehnički podaci

<b>Snaga</b>		
Nazivni napon	V/Hz	230 / 1~50
Prosječna potrošnja energije	W	370
Maksimalno dozvoljena impedancija	Ohm	(0.326+j0.204)
<b>Četke za čišćenje</b>		
Radna širina	mm	400
Promjer četki	mm	90
Broj okretaja četki	1/min	470
Tlak na pumpi sredstva za pranje	MPa	0,34
Protok pumpe sredstva za pranje	l/min	0,38
<b>Dimenzije i težine</b>		
Teoretski površinski učinak	m <sup>2</sup> /h	300
Volumen spremnika sredstva za pranje	l	7,5
Duljina	mm	400
Širina	mm	470
Visina	mm	1160
Transportna težina	kg	25
Dopuštena ukupna težina	kg	33
<b>Utvrđene vrijednosti prema EN 60335-2-72</b>		
Vrijednost vibracije na ruci	m/s <sup>2</sup>	<2,5
Nepouzdanost K	m/s <sup>2</sup>	1
Razina zvučnog tlaka L <sub>pA</sub>	dB(A)	68
Nepouzdanost K <sub>pA</sub>	dB(A)	3
Razina zvučne snage L <sub>WA</sub>	dB(A)	79
Nepouzdanost K <sub>WA</sub>	dB(A)	6

## EZ izjava o usklađenosti

Izjavljujemo da navedeni uređaj u svojoj zamisli i konstrukciji te kod nas korištenoj izvedbi odgovara osnovnim sigurnosnim i zdravstvenim zahtjevima u skladu s niže navedenim direktivama Europske Zajednice. Ova izjava gubi valjanost u slučaju izmjene stroja koja nisu ugovorene s nama.

**Proizvod:** uređaj za dubinsko čišćenje tepiha

**Tip:** 1.006-xxx

**Odgovarajuće smjernice EZ:**

2006/42/EZ (+2009/127/EZ)

2004/108/EZ

**Primijenjene usklađene norme:**

EN 55014-1: 2006+A1: 2009+A2: 2011

EN 55014-2: 1997+A1: 2001+A2: 2008

EN 60335-1

EN 60335-2-72

EN 61000-3-2: 2006+A1: 2009+A2: 2009

EN 61000-3-3: 2008


EN 62233: 2008

**Primijenjeni nacionalni standardi:**

-

Potpisnici rade po nalogu i s ovlaštenjem posloводства.

  
H. Jenner  
CEO

  
S. Reiser  
Head of Approbation

Opunomoćeni za izradu dokumentacije:  
S. Reiser

Alfred Kärcher GmbH & Co. KG

Alfred-Kärcher-Str. 28 - 40

71364 Winnenden (Germany)

Tel.: +49 7195 14-0

Faks:+49 7195 14-2212

Winnenden, 2013/02/01

## Jamstvo

U svakoj zemlji važe jamstveni uvjeti koje je izdala naša nadležna organizacija za distribuciju. Eventualne smetnje na stroju za vrijeme trajanja jamstva uklanjamo besplatno ukoliko je uzrok greška u materijalu ili proizvodnji. U slučaju koji podliježe garanciji obratite se, uz prilaganje potvrde o kupnji, Vašem prodavaču ili najbližoj ovlaštenoj servisnoj službi.

## Pribor i pričuvni dijelovi

- Smije se koristiti samo onaj pribor i oni pričuvni dijelovi koje dozvoljava proizvođač. Originalan pribor i originalni pričuvni dijelovi jamče za to da stroj može raditi sigurno i bez smetnji.
- Pregled najčešće potrebnih pričuvnih dijelova naći ćete na kraju ovih radnih uputa.
- Dodatne informacije o pričuvnim dijelovima dobiti ćete pod [www.kaercher.com](http://www.kaercher.com) u dijelu Servis (Service).



Pre prve upotrebe Vašeg uređaja pročitajte ove originalno uputstvo za rad, postupajte prema njemu i sačuvajte ga za kasniju upotrebu ili za sledećeg vlasnika.

## Pregled sadržaja

Sigurnosne napomene . . . . .	SR . . . 1
Funkcija . . . . .	SR . . . 1
Namensko korišćenje . . . . .	SR . . . 1
Zaštita životne sredine . . . . .	SR . . . 2
Komandni elementi . . . . .	SR . . . 2
Kod prvog puštanja u rad . . . . .	SR . . . 3
Pre upotrebe . . . . .	SR . . . 3
Rad . . . . .	SR . . . 3
Transport . . . . .	SR . . . 4
Skladištenje . . . . .	SR . . . 4
Nega i održavanje . . . . .	SR . . . 4
Otklanjanje smetnji . . . . .	SR . . . 6
Tehnički podaci . . . . .	SR . . . 7
Izjava o usklađenosti sa propisima EZ . . . . .	SR . . . 8
Garancija . . . . .	SR . . . 8
Pribor i rezervni delovi . . . . .	SR . . . 8

## Sigurnosne napomene

Pre prvog korišćenja uređaja pročitajte i uzmite u obzir ovo uputstvo za rukovanje kao i priloženu brošuru sa sigurnosnim napomenama za uređaje za čišćenje četkanjem i ekstraktore, 5.956-251.0.

### Simboli u uputstvu za rad

#### **Opasnost**

*Ukazuje na neposredno preteću opasnost koja dovodi do teških telesnih povreda ili smrti.*

#### **Upozorenje**

*Ukazuje na eventualno opasnu situaciju koja može dovesti do teških telesnih povreda ili smrti.*

#### **Oprez**

*Ukazuje na eventualno opasnu situaciju koja može dovesti do lakših telesnih povreda ili izazvati materijalnu štetu.*

## Funkcija

Deterdžent za čišćenje tepiha nanosi se pomoću sistema za prskanje. Dve valjkaste četke, koje se kreću u suprotnim smerovima, utrljavaju deterdžent u tepih. Tepih je nakon relativno kratkog vremena ponovo suv i po njemu se može hodati. Nakon sušenja se prljavština vezana deterdžentom za čišćenje tepiha usisava usisivačem sa četkama. Radna širina od 430 mm i zapremina rezervoara za deterdžent od 7,5 l omogućavaju efikasno čišćenje. Mrežni pogon omogućava visoku snagu bez ograničavanja radnog vremena.

### **Napomena**

*Zavisno od zahteva čišćenja uređaj može da se opremi različitim priborom. Zatražite naš katalog ili posetite našu Internet stranicu pod [www.kaercher.com](http://www.kaercher.com).*

## Namensko korišćenje

Ovaj uređaj koristite isključivo u skladu sa navodima ovog radnog uputstva.

- Ovaj uređaj za čišćenje tepiha je namenjen za pranje podnih obloga sa petljama, od velura niskog flora ili igličastog filca u zatvorenim prostorijama.
- Raspon radne temperature je između +5°C i +40°C.
- Uređaj se sme opremiti isključivo originalnim priborom i rezervnim delovima.
- Uređaj je koncipiran za čišćenje podova u unutrašnjim odnosno natkrivenim prostorijama.
- Predviđen je isključivo za profesionalnu primenu.

## Zaštita životne sredine



Ambalaža se može ponovo preraditi. Molimo Vas da ambalažu ne bacate u kućne otpatke nego da je dostavite na odgovarajuća mesta za ponovnu preradu.



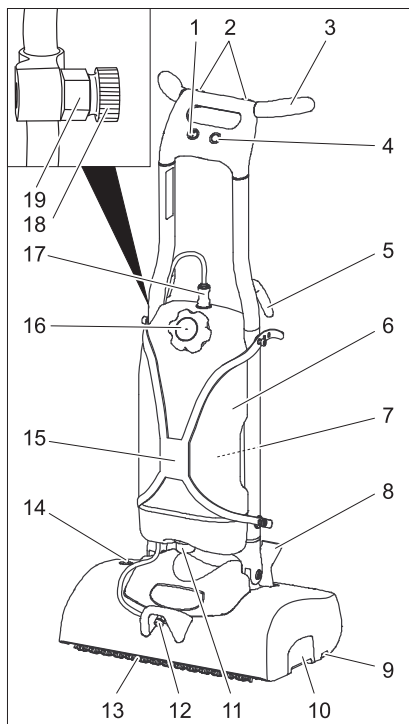
Stari uređaji sadrže vredne materijale sa sposobnošću recikliranja i treba ih dostaviti za ponovnu preradu. Baterije, ulje i slične materije ne smeju dospeti u čovekovu okolinu. Stoga Vas molimo da stare uređaje odstranjujete preko primerenih sabirnih sistema.

### Napomene o sastojcima (REACH)

Aktuelne informacije o sastojcima možete pronaći na stranici:

[www.kaercher.com/REACH](http://www.kaercher.com/REACH)

## Komandni elementi



- 1 Prekidač uređaja
- 2 Taster za rastvor deterdženta
- 3 Potisna ručica
- 4 Taster za pogon četki
- 5 Držać kabla
- 6 Rezervoar za deterdžent
- 7 Držać bočice za prskanje
- 8 Učvršćivač potisne ručke
- 9 Taster za zamenu četke
- 10 Posuda za nakupljenu prljavštinu
- 11 Mrežica
- 12 Izlaz za rastvor deterdženta
- 13 Valjkaste četke
- 14 Preopteretni osigurač pogona četki
- 15 Držać rezervoara za deterdžent
- 16 Poklopac rezervoara za deterdžent
- 17 Spojnica creva za deterdžent
- 18 Mlaznica, ovde u stanju spremnom za isporuku
- 19 Držać mlaznice

## Kod prvog puštanja u rad

### Slika 1, vidi omot

- Izvadite uređaj i potisnu ručku iz pakovanja pa ih položite jedno uz drugo kao što je prikazano na slici.

### Slika 2, vidi omot

- Spojite kablove između uređaja i potisne ručke.
- Ugurajte utikač u potisnu ručku.

### Slika 3, vidi omot

- Prilikom postavljanja potisne ručke na uređaj usmerite kabl kroz prerez u potisnoj ručki tako da ne bude priklješten.

### Slika 4, vidi omot

- Nagurajte potisnu ručku do kraja na uređaj.
- Umetnite i zategnite priložena 4 zavrtnja.
- Ulijte vodu u rezervoar za deterdžent.
- Strujni utikač utaknite u utičnicu.
- Prekidač uređaja prebacite na "I".
- Pritisnite taster za rastvor deterdženta i isperite vodovodni sistem.
- Prekidač uređaja prebacite na "0".
- Izvucite utikač iz utičnice.

## Pre upotrebe

### Montiranje četki

- Potisnu ručku postavite uspravno i blokirajte.
- Nagnite uređaj unazad i oslonite ga na potisnu ručku.
- Valjkaste četke natakните na zahvatnik i uglavite na suprotnoj strani.

## Rad

### ⚠ **Opasnost**

*Opasnost od strujnog udara.*  
*Pre svake upotrebe proverite ispravnost strujnog priključnog kabla uređaja. Ne koristite uređaj sa oštećenim kablom. Oštećeni kabl mora zameniti električar.*  
*Opasnost od strujnog udara usled oštećenja strujnog priključnog kabla.*

*Nemojte dozvoliti da strujni priključni kabl dođe u kontakt s rotirajućim četkama ili sunderastim diskovima.*

### **Napomena**

*Za momentalno isključivanje pogona četki postavite prekidač uređaja na "0".*

### **Vožnja uređaja**

- Potisnu ručku postavite uspravno i blokirajte.
- Nagnite uređaj unazad na točkove i odgurajte ga na mesto upotrebe.

### **Punjenje radnih medija**

#### **Oprez**

*Opasnost od oštećenja. Upotrebljavajte samo preporučene deterdžente. Za druge deterdžente korisnik na sebe preuzima povećan rizik od nesreća, remećenja sigurnosti pri radu i smanjenog životnog veka uređaja. Upotrebljavajte samo deterdžente koji ne sadrže rastvarače, sonu i fluorovodoničnu kiselinu. Obratite pažnju na sigurnosne napomene na pakovanjima deterdženata. Nemojte raditi sa zapaljivim, eksplozivnim, nagrizajućim ili otrovnim radnim odnosno pomoćnim medijumima.*

#### **Napomena**

*Uzmite u obzir uputstva za doziranje. Preporučeni deterdženti:*

Primena	Deterdžent
Održavanje tepiha	RM 768 iCapsol

Doziranje 6%:

Količina punjenja [litara]	Količina punjenja RM 768 [ml]
1	60
2	120
3	180
4	240
5	300
6	360
7	420

## Skidanje rezervoara za deterdžent

Za punjenje rezervoara za deterdžent iznad sudopere, rezervoar može da se odvoji od uređaja:

- Pritisnite spojnicu creva za deterdžent i izvucite je iz rezervoara.
- Otkaçite oba gornja kraja držača rezervoara za deterdžent na uređaju.
- Podignite rezervoar za deterdžent.

## Punjenje rezervoara za deterdžent.

- Otvorite poklopac rezervoara za deterdžent.
- Napunite rezervoar vodom, ostavivši pritom dovoljno mesta za deterdžent.
- Dodajte deterdžent u količini koja odgovara proizvodu.
- Zatvorite poklopac rezervoara za deterdžent.
- Po potrebi ponovo montirajte rezervoar za deterdžent na uređaj.

## Čišćenje

- Pre čišćenja usisivačem usisajte neučvršćenu prljavštinu.
- Skinite mlaznicu s držača i uvijte je u izlaz za rastvor deterdženta.
- Strujni utikač utaknite u utičnicu.
- Nogom pritisnite učvršćivač potisne ručke pa zakrenite potisnu ručku unazad.
- Prekidač uređaja prebacite na "I".
- Pritisnite taster pogona četki - četke se vrte.
- Pritisnite taster za rastvor deterdženta - deterdžent se nanosi dok god je taster pritisnut.
- Vukući za potisnu ručku, uređaj vozite po površini koju treba obraditi.

### Oprez

*Opasnost od oštećenja podne obloge. Ne dopustite da uređaj radi u mestu.*

### Napomena

*Rastvor deterdženta nanosite gurajući uređaj prema napred. Potom unakrsnim pokretima učetkajte rastvor deterdženta u tepih.*

## Završetak rada

- Potisnu ručku postavite uspravno i blokirajte.
- Postavite uređaj na korito za odlaganje (čuva četke).
- Obavite radove održavanja navedene u odlomku "Nakon rada" (vidi poglavlje "Nega i održavanje").
- Prekidač uređaja prebacite na "0".
- Izvucite utikač iz utičnice.
- Obmotajte strujni kabl oko kukica na potisnoj ručki.
- Uređaj čuvajte na suvom mestu.

## Transport

### Oprez

*Opasnost od povreda i oštećenja! Prilikom transporta pazite na težinu uređaja.*

- Prilikom transporta vozilima osigurajte uređaj od klizanja i nakretanja u skladu sa odgovarajućim važećim propisima.

## Skladištenje

### Oprez

*Opasnost od povreda i oštećenja! Pri skladištenju imajte u vidu težinu uređaja.*

Ovaj uređaj se sme skladištiti samo u zatvorenim prostorijama.

## Nega i održavanje

### ⚠ Opasnost

*Opasnost od povreda!*

*Pre svih radova na uređaju izvucite strujni utikač iz utičnice.*

### Oprez

*Opasnost od oštećenja uređaja usled ispuštanja vode. Skinite rezervoar za deterdžent pre radova na uređaju.*

## Plan održavanja

### Nakon rada

#### Oprez

*Opasnost od oštećenja. Uređaj ne prskajte vodom i ne upotrebljavajte agresivna sredstva za čišćenje.*

- Proverite da li su električni kablovi i utikači oštećeni. Servisna služba treba da zameni neispravne delove.
- Ispraznite rezervoar za deterdžent i isperite ga vrućom vodom (maks. 50°C).
- Ulijte malu količinu vruće vode u rezervoar za deterdžent.
- Ponovo montirajte rezervoar za deterdžent na uređaj.
- Isperite mlaznicu pritiskom na taster za rastvor deterdženta.
- Izvadite mlaznicu, isperite je pod mlazom vode i ponovo umetnite u držač na potisnoj ručki.
- Ispraznite rezervoar za deterdžent.
- Čišćenje mrežice
- Skinite četke i isperite ih toplom vodom.
- Očistite tunel četki.
- Ponovo postavite četke zamenivši im mesta kako biste im produžili radni vek.
- Odvojite spojnicu u crevu za deterdžent kako biste sprečili neželjeno isticanje vode na mlaznici.
- Izvucite i očistite rezervoar za nakupljenu prljavštinu.
- Uređaj prebrišite spolja vlažnom krpom natopljenom u rastvor blagog sredstva za pranje.
- Proverite istrošenost četki, po potrebi ih zamenite.  
Četke su pohabane kad im se čekinje po dužini izjednače sa žutim indikatorskim čekinjama.

#### Sedmično

- Proverite da li je uređaj oštećen, a otklanjanje mogućih oštećenja prepustite servisnoj službi.
- Proverite da li mlaznica ispravno prska. Po potrebi očistite ili zamenite mlaznicu.

### Godišnje

- Uređaj predajte servisnoj službi radi sprovođenja propisanog tehničkog pregleda.

## Radovi na održavanju

### Zamena valjkaste četke

- Potisnu ručku postavite uspravno i blokirajte.
- Nagnite uređaj unazad i oslonite ga na potisnu ručku.
- Pritisnite taster za zamenu četki prema spolja, a valjkaste četke istovremeno okrenite prema spolja.
- Izvucite valjkastu četku.
- Nove valjkaste četke natakните na zahvatnik i uglavite.

### Ugovor o servisiranju

Radi osiguranja pouzdanog rada mašine možete sa nadležnim prodajnim centrom Kärcher sklopiti ugovor o servisiranju.

## Otklanjanje smetnji

### **⚠ Opasnost**

*Opasnost od povreda!*

*Pre svih radova na uređaju izvucite strujni utikač iz utičnice.*

### **Oprez**

*Opasnost od oštećenja uređaja usled ispuštanja vode. Skinite rezervoar za deterdžent pre radova na uređaju.*

U slučaju smetnji koje se ne mogu otkloniti uz pomoć ove tabele, pozovite servisnu službu.

### Smetnje

Smetnja	Otklanjanje
Uređaj se ne može pokrenuti	Proverite da li je strujni utikač utaknut u utičnicu.
	Utiskivanjem reaktivirajte preopteretni osigurač.
	Proverite da neko strano telo ne blokira četke pa ga otklonite.
Deterdžent se malo ili uopšte ne nanosi	Očistite mrežicu.
	Izvadite mlaznicu, isperite je pod mlazom vode i ponovo umetnite. Zamenite mlaznicu.
	Proverite da li je spojnica creva za deterdžent pravilno postavljena.
Nezadovoljavajući rezultat čišćenja	Proverite istrošenost četki, po potrebi ih zamenite.
	Proverite doziranje deterdženta.
Uređaj vibrira	Proverite ispravnost položaja četki.
	Zamenite valjkaste četke jednu sa drugom.
	Uronite valjkaste četke oko 15 min u vruću vodu (oko 80°C).



## Tehnički podaci

<b>Snaga</b>		
Nominalni napon	V/Hz	230 / 1~50
Prosečna potrošnja energije	W	370
Maksimalno dozvoljena impedancija	Ohm	(0.326+j0.204)
<b>Četke za čišćenje</b>		
Radna širina	mm	400
Prečnik četki	mm	90
Broj obrtaja četki	1/min	470
Pritisak na pumpi za deterdžent	MPa	0,34
Protok pumpe za deterdžent	l/min	0,38
<b>Dimenzije i težine</b>		
Teoretski površinski učinak	m <sup>2</sup> /h	300
Zapremina rezervoara za deterdžent	l	7,5
Dužina	mm	400
Širina	mm	470
Visina	mm	1160
Transportna težina	kg	25
Dozvoljena ukupna težina	kg	33
<b>Izračunate vrednosti prema EN 60335-2-72</b>		
Vrednost vibracije na ruci	m/s <sup>2</sup>	<2,5
Nepouzdanost K	m/s <sup>2</sup>	1
Nivo zvučnog pritiska L <sub>pA</sub>	dB(A)	68
Nepouzdanost K <sub>pA</sub>	dB(A)	3
Nivo zvučne snage L <sub>WA</sub>	dB(A)	79
Nepouzdanost K <sub>WA</sub>	dB(A)	6

## Izjava o usklađenosti sa propisima EZ

Ovim izjavljujemo da ovde opisana mašina po svojoj koncepciji i načinu izrade, sa svim njenim modelima koje smo izneli na tržište, odgovara osnovnim zahtevima dole navedenih propisa Evropske Zajednice o sigurnosti i zdravstvenoj zaštiti. Ova izjava prestaje da važi ako se bez naše saglasnosti na mašini izvedu bilo kakve promene.

**Proizvod:** Ekstraktor sa prskalicama

**Tip:** 1.006-xxx

**Odgovarajuće EZ-direktive:**

2006/42/EZ (+2009/127/EZ)

2004/108/EZ

**Primenjene usklađene norme:**

EN 55014-1: 2006+A1: 2009+A2: 2011

EN 55014-2: 1997+A1: 2001+A2: 2008

EN 60335-1

EN 60335-2-72

EN 61000-3-2: 2006+A1: 2009+A2: 2009

EN 61000-3-3: 2008

EN 62233: 2008

**Primenjeni nacionalni standardi:**

-

Potpisnici rade po nalogu i sa ovlašćenjem posloводства.



H. Jenner

CEO



S. Reiser

Head of Approbation

Opunomoćeni za izradu dokumentacije:

S. Reiser

Alfred Kärcher GmbH & Co. KG

Alfred-Kärcher-Str. 28 - 40

71364 Winnenden (Germany)

Tel.: +49 7195 14-0

Faks: +49 7195 14-2212

Winnenden, 2013/02/01

## Garancija

U svakoj zemlji važe garantni uslovi koje je izdala naša nadležna distributivna organizacija. Eventualne smetnje na uređaju za vreme trajanja garancije uklanjamo besplatno, ukoliko je uzrok greška u materijalu ili proizvodnji. U slučaju koji podleže garanciji obratite se sa potvrdom o kupovini Vašem prodavcu ili najbližoj ovlašćenoj servisnoj službi.

## Pribor i rezervni delovi

- Sme se koristiti samo onaj pribor i oni rezervni delovi koje dozvoljava proizvođač. Originalan pribor i originalni rezervni delovi garantuju za to da uređaj može raditi sigurno i bez smetnji.
- Pregled najčešće potrebnih rezervnih delova naći ćete na kraju ovog radnog uputstva.
- Dodatne informacije o rezervnim delovima dobićete pod [www.kaercher.com](http://www.kaercher.com) u delu Servis (Service).



Преди първото използване на Вашия уред прочетете това оригинално инструкция за работа, действайте според него и го запазете за по-късно използване или за следващия притежател.

## Съдържание

Указания за безопасност . . . . .	BG . . . 1
Функция . . . . .	BG . . . 1
Употреба по предназначение . . . . .	BG . . . 2
Опазване на околната среда . . . . .	BG . . . 2
Обслужващи елементи . . . . .	BG . . . 2
При първо пускане в експлоатация . . . . .	BG . . . 3
Преди пускане в експлоатация . . . . .	BG . . . 3
Експлоатация . . . . .	BG . . . 3
Транспорт . . . . .	BG . . . 5
Съхранение . . . . .	BG . . . 5
Грижи и поддръжка . . . . .	BG . . . 5
Помощ при неизправности . . . . .	BG . . . 6
Технически данни . . . . .	BG . . . 7
Декларация за съответствие на ЕО . . . . .	BG . . . 8
Гаранция . . . . .	BG . . . 8
Принадлежности и резервни части . . . . .	BG . . . 8

## Указания за безопасност

Преди да експлоатирате уреда за първи път, прочетете и съблюдавайте настоящите инструкции за употреба и приложената брошура „Указания за безопасност за прахосмукачки за сухо и мокро почистване № 5.956-251.0

## Символи на Упътването за употреба

### Опасност

За непосредствено грозяща опасност, която води до тежки телесни повреди или до смърт.

### Предупреждение

За възможна опасна ситуация, която би могла да доведе до тежки телесни повреди или смърт.

### Внимание

За възможна опасна ситуация, която би могла да доведе до леки телесни повреди или материални щети.

## Функция

Почистващият препарат за килими се нанася със система за пръскане. Два движещи се един срещу друг валяка на четки втриват почистващия препарат в килима. След относително кратко време килимът е отново сух и по него може да се върви. След изсъхването свързаната със средството за почистване на килими мръсотия се изсмуква с прахосмукачка с четка. Работната ширина от 430 мм и вместимостта на резервоара за почистващ препарат от 7,5 л позволяват ефективното почистване.

задействането в мрежата дава възможност за висока производителност без ограничение на работното време.

### Указание

В съответствие със съответната задача за почистване уредът може да се оборудва с различни принадлежности. Попитайте за нашия каталог или ни посетете в Интернет на адрес [www.kaercher.com](http://www.kaercher.com).

## Употреба по предназначение

Използвайте този уред само в съответствие със задачите в настоящото Упътване за експлоатация.

- Този уред за почистване на килими е предназначен за почистване на плетени, късокосмести и велурени покрития във вътрешни пространства.
- Температурният обхват на приложение е между +5°C и +40°C.
- Уредът може да се оборудва само с оригинални принадлежности и резервни части.
- Уредът е разработен за почистване на подове във вътрешни пространства респ. на покрити повърхности.
- Този уред е предназначен само за промишлена употреба.

## Опазване на околната среда



Опаковъчните материали могат да се рециклират. Моля не хвърляйте опаковките при домашните отпадъци, а ги предайте на вторични суровини с цел повторна употреба.



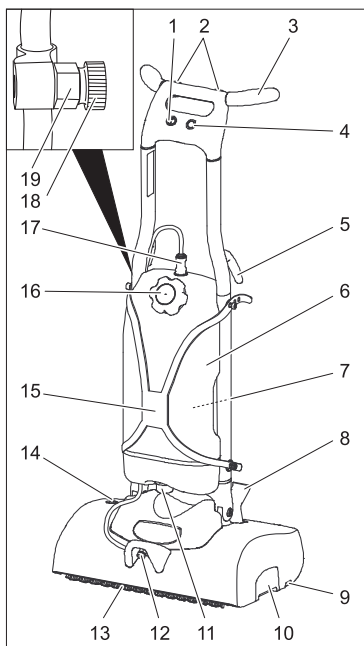
Старите уреди съдържат ценни материали, подлежащи на рециклиране, които могат да бъдат употребени повторно. Батерии, масла и подобни на тях не бива да попадат в околната среда. Поради това моля отстранявайте старите уреди, използвайки подходящи за целта системи за събиране.

### Указания за съставките (REACH)

Актуална информация за съставките ще намерите на:

[www.kaercher.com/REACH](http://www.kaercher.com/REACH)

## Обслужващи елементи



- 1 Ключ на уреда
- 2 Бутон почистващ разтвор
- 3 Плъзгаща скоба
- 4 Бутон за задвижване на четките
- 5 Държател за кабела
- 6 Резервоар почистващ препарат
- 7 Носач на аерозолната бутилка
- 8 Фиксатор блокираща скоба
- 9 Бутон смяна на четки
- 10 Резервоар за изметеното
- 11 Цедка
- 12 Изход почистващ разтвор
- 13 Валове с четки
- 14 Защита от претоварване на задвижването на четките
- 15 Носач резервоар за почистващ препарат
- 16 Капак резервоар за почистващ препарат
- 17 Куплунг маркуч за почистващ препарат
- 18 Дюза, тук предоставена в състояние на доставка
- 19 Носач на дюзата

## При първо пускане в експлоатация

**Фигура 1, вижте страницата на корицата.**

→ Извадете уреда и плъзгащата скоба от опаковката и ги поставете едно до друго, както е показано на фигурата.

**Фигура 2, вижте страницата на корицата.**

→ Установете кабелна връзка между уреда и плъзгащата скоба.

→ Пъхнете електрическия съединител в плъзгащата скоба.

**Фигура 3, вижте страницата на корицата.**

→ При поставяне на плъзгащата скоба на уреда, насочете кабела през шлица в плъзгащата скоба така, че да не се заклепти.

**Фигура 4, вижте страницата на корицата.**

→ Пъхнете плъзгащата скоба изцяло в уреда.

→ Поставете приложените 4 болта и ги стегнете.

→ Напълнете вода в резервоара за почистващ препарат.

→ Включете щепсела в контакта.

→ Поставете ключа на уреда на „I“.

→ Натиснете бутон Почистващ разтвор и промийте водната система.

→ Поставете ключа на уреда на „0“.

→ Извадете щепсела от контакта.

## Преди пускане в експлоатация

### Монтирайте четките

→ Поставете плъзгащата скоба отвесно и я фиксирайте.

→ Наклонете уреда назад и го подпрете на плъзгащата скоба.

→ Поставете валяка на четката на мястото на захващане и го фиксирайте на противоположната страна.

## Експлоатация

### ⚠ Опасност

*Опасност от нараняване от електрически удар.*

*Преди всяка употреба проверявайте мрежовия захранващ кабел на уреда за повреди. Не пускайте в действие уред с повреден кабел. Възложете на електротехник смяната на повредения кабел.*

*Опасност от нараняване от електрически уред поради повреден мрежови захранващ кабел. Мрежовият захранващ кабел не бива да се докосва до въртящите се четки или подложки.*

### Указание

*За незабавно изключване от експлоатация на задвижването на четките поставете прекъсвача на уреда на „0“.*

### Пътуване на уреда

→ Поставете плъзгащата скоба отвесно и я фиксирайте.

→ Наклонете уреда назад върху колелата и го избутайте до мястото на приложение.

### Напълнете горивни материали

### Внимание

*Опасност от увреждане. Използвайте единствено предписаните почистващи препарати. За останалите почистващи препарати има повишена опасност за потребителя по отношение на производствената безопасност, опасност от злополуки и намаляване на срока на експлоатация на уреда. Да се използват само почистващи средства, които не съдържат разтворители, солна и флуороводородна киселина.*

*Спазвайте указанията за безопасност за почистващите средства.*

*Не преработвайте никакви възпламеними, експлозивни, разяждащи или отровни работни или помощни средства.*

## Указание

Спазвайте указанията за дозиране.  
Препоръчително средство за почистване:

Употреба	Почистващ препарат
Междинно почистване на килими	RM 768 iCapsol

Дозиране 6%:

Ниво на пълнене на вода [литри]	Ниво на пълнене RM 768 [мл]
1	60
2	120
3	180
4	240
5	300
6	360
7	420

## Сваляне на резервоара за почистващия препарат

За пълнене на резервоара за почистващ препарат от мивка, резервоарът за почистващия препарат може да се отдели от уреда:

- Стиснете куплунга на маркуча за почистващ препарат и го извадете от резервоара.
- Откачете двата горни края на държача на резервоара за почистващ препарат от уреда.
- Повдигнете резервоара за почистващия препарат.

## Пълнене на резервоара за почистващ препарат

- Отворете капака на резервоара за почистващ препарат.
- Напълнете резервоара за почистващ препарат с вода, при това оставете достатъчно място за почистващия препарат.
- Дозирайте почистващия препарат в съответствие с данните за продукта.
- Затворете капака на резервоара за почистващ препарат.

- Ако е необходимо, отново поставете резервоара за почистващия препарат на уреда.

## Почистване

- Преди почистването изсмучете с прасосмукачка свободната мръсотия.
- Свалете дюзата от носача и я завийте на изхода на почистващия разтвор.
- Включете щепсела в контакта.
- Задействайте фиксатора на плъзгащата скоба с крак и завъртете плъзгащата скоба назад.
- Поставете ключа на уреда на „I“.
- Натиснете бутона за задвижване - четките се въртят.
- Натиснете бутона за почистващ разтвор - почистващият препарат се напуска, докато е натиснат бутонът.
- Закарайте уреда до повърхността за обработване за плъзгащата скоба.

## Внимание

*Опасност от увреждане за подовата настилка. Не оставяйте уреда да работи на място.*

## Указание

*При движение напред нанасяйте почистващ разтвор. След това разтрийте почистващия разтвор на кръст в килима.*

## Край на работата

- Поставете плъзгащата скоба отвесно и я фиксирайте.
- Поставете уреда върху утаителна вана (щади четките).
- Изпълнявайте дейностите, свързани с поддръжката, "След работа" (вижте „Грижи и поддръжка“)
- Поставете ключа на уреда на „0“.
- Извадете щепсела от контакта.
- Завийте захранващия кабел около куките за кабела на плъзгащата скоба.
- Съхранявайте уреда в сухо помещение.

## Транспорт

### Внимание

*Опасност от нараняване и повреда!  
При транспорт имайте пред вид те-  
глото на уреда.*

- При транспорт в автомобили осигу-  
рвайте уреда съгласно валидните  
директиви против плъзгане и прео-  
бръщане.

## Съхранение

### Внимание

*Опасност от нараняване и повреда!  
При съхранение имайте пред вид те-  
глото на уреда.*

Съхранението на този уред е позволено  
само във вътрешни помещения.

## Грижи и поддръжка

### ⚠ Опасност

*Опасност от нараняване!  
Преди всички работи по уреда изваж-  
дайте щепсела.*

### Внимание

*Опасност от увреждане за уреда пора-  
ди изтичаща вода. Преди да работите  
по уреда, сваляйте резервоара за по-  
чистващ препарат.*

## План по поддръжка

### След работа

#### Внимание

*Опасност от увреждане. Не пръскайте  
уред с вода и не използвайте агресив-  
ни почистващи препарати.*

- Проверявайте електрическите кабе-  
ли и щепселите за увреждания. Анга-  
жирайте сервиза със смяната на  
дефектните части.
- Изпразнете резервоара за почист-  
ващ препарат и го изплакнете с горе-  
ща вода (макс. 50 °C).
- Налейте малко количество гореща  
вода в резервоара за почистващ пре-  
парат.

- Поставете резервоара за почистващ  
препарат отново на уреда.
- Изплакнете дюзата като задействате  
бутона за почистващ разтвор.
- Извадете дюзата, промийте я под те-  
чаща вода и я поставете в носача на  
дюзата на плъзгащата скоба.
- Изпразнете резервоара за почист-  
ващ препарат.
- Да се почисти цедката
- Демонтирайте четките и ги изплакне-  
те с топла вода.
- Почистете тунела на четките.
- Поставете отново четките, при това  
им разменете местата, за да повиши-  
те срока им на използване.
- Отделете куплунга в маркуча за по-  
чистващ препарат, за да предотвра-  
тите неволното изтичане на вода от  
дюзата.
- Извадете и почистете резервоара за  
изметеното.
- Уредът да се почисти отвън с вла-  
жен, натопен в мека почистваща луга  
парцал.
- Четките да се проверят за износване,  
при необходимост да се сменят.  
Четките са износени, когато четината  
има същата дължина като жълтите  
индикатори на четината.

### Ежеседмично

- Проверете уреда за увреждания,  
възложете на сервиза отстраняване-  
то на повредите.
- Проверете разпръскването на дюза-  
та.  
При необходимост почистете дюзата  
или я сменете.

### Ежегодно

- Препоръчаната инспекция да се про-  
веде от сервиза.

## Дейности по поддръжката

### Да се сменят валовете на четките

- Поставете плъзгащата скоба отвесно и я фиксирайте.
- Наклонете уреда назад и го подпрете на плъзгащата скоба.
- Натиснете бутона за смяна на четки навън и едновременно с това наклонете валяка на четката навън.
- Извадете вала на четките.
- Поставете нов валяк на четката на мястото на захващане и го фиксирайте.

## Договор за поддръжка

За надеждна работа на уреда можете да сключите договори за поддръжка с оторизирано бюро за продажби на Kärcher.

## Помощ при неизправности

### ⚠ Опасност

*Опасност от нараняване!*

*Преди всички работи по уреда изваждайте щепсела.*

### Внимание

*Опасност от увреждане за уреда поради изтичаща вода. Преди да работите по уреда, сваляйте резервоара за почистващ препарат.*

При повреди, които не могат да бъдат отстранени с помощта на настоящата таблица, повикайте сервиза.

## Повреди

Неизправност	Отстраняване
Уредът не може да се стартира	Проверете дали е включен щепсела.
	Нулирайте с натискане защитата от претоварване.
	Четките и блокировката да се проверят за чужди тела, да се отстранят чуждите тела.
Твърде малко или липсващо нанасяне на почистващ препарат	Да се почисти цедката.
	Свалете дюзата, промийте я под течаща вода и отново я поставете.
	Сменете дюзата.
Недостатъчен резултат от почистването	Проверете правилното положение на куплунга на резервоара за почистващ препарат.
	Четките да се проверят за износване, при необходимост да се сменят.
Уредът вибрира	Проверете правилното разположение на четките.
	Сменете валовете на четките.
	Сложете валовете на четките за припл. 15 мин в гореща вода (припл. 80°C)



## Технически данни

<b>Мощност</b>		
Номинално напрежение	V/Hz	230 / 1~50
Средна консумирана мощност	W	370
Максимално допустимо пълно напрежение на мрежата	Ohm	(0.326+j0.204)
<b>Почистващи четки</b>		
Работна ширина	мм	400
Диаметър на четките	мм	90
Обороти на четките	1/мин	470
Налягане помпа почистващ препарат	МПа	0,34
Дебит помпа почистващ препарат	л/мин	0,38
<b>Мерки и тегла</b>		
Теоретична повърхностна мощност	m <sup>2</sup> /h	300
Обем помпа почистващ препарат	л	7,5
Дължина	мм	400
Широчина	мм	470
Височина	мм	1160
Тегло при транспорт	кг	25
Допустимо общо тегло	кг	33
<b>Установени стойности съгласно EN 60335-2-72</b>		
Стойност на вибрациите в областта на дланта – ръката	м/сек <sup>2</sup>	<2,5
Несигурност К	м/сек <sup>2</sup>	1
Ниво на звука L <sub>рА</sub>	dB(A)	68
Неустойчивост K <sub>рА</sub>	dB(A)	3
Ниво на звукова мощност L <sub>wА</sub>	dB(A)	79
Неустойчивост K <sub>wА</sub>	dB(A)	6

## Декларация за съответствие на ЕО

С настоящото декларираме, че цитираната по-долу машина съответства по концепция и конструкция, както и по начин на производство, прилаган от нас, на съответните основни изисквания за техническа безопасност и безвредност на Директивите на ЕО. При промени на машината, които не са съгласувани с нас, настоящата декларация губи валидност.

**Продукт:** Уред за впръскане и екстрахиране

**Тип:** 1.006-xxx

**Намиращи приложение Директиви на ЕО:**

2006/42/ЕО (+2009/127/ЕО)

2004/108/ЕО

**Намерили приложение хармонизирани стандарти:**

EN 55014-1: 2006+A1: 2009+A2: 2011

EN 55014-2: 1997+A1: 2001+A2: 2008

EN 60335-1

EN 60335-2-72

EN 61000-3-2: 2006+A1: 2009+A2: 2009

EN 61000-3-3: 2008


EN 62233: 2008

**Приложими национални стандарти**

-

Подписалите действат по възложение и като пълномощници на управителното тяло.

  
H. Jenner  
CEO

  
S. Reiser  
Head of Approbation

пълномощник по документацията:  
S. Reiser

Alfred Kaercher GmbH & Co. KG

Alfred-Kaercher-Str. 28 - 40

71364 Winnenden (Germany)

Тел.: +49 7195 14-0

Факс: +49 7195 14-2212

Winnenden, 2013/02/01

## Гаранция

Във всяка страна ваят гаранционните условия, публикувани от оторизираната от нас дистрибуторска фирма. Евентуални повреди на Вашия уред ще отстраним в рамките на гаранционния срок безплатно, ако се касае за дефект в материалите или при производство. В гаранционен случай се обърнете към дистрибутора или най-близкия оторизиран сервис, като представите касовата бележка.

## Принадлежности и резервни части

- Могат да се използват само принадлежности и резервни части, които са позволени от производителя. Оригиналните принадлежности и оригинални резервни части дават гаранция за това, уредът да може да се използва сигурно и без повреди.
- Списък на най-често необходимите резервни части ще намерите в края на упътването за експлоатация.
- Други информации относно резервните части можете да получите на [www.kaercher.com](http://www.kaercher.com) в област Сервис.



Enne sesadme esmakordset kasutuselevõttu lugege läbi algupärane kasutusjuhend, toimige sellele vastavalt ja hoidke see hilisema kasutamise või uue omaniku tarbeks alles.

## Sisukord

Ohutusälased märgused . . .	ET . . . 1
Funktsioon . . . . .	ET . . . 1
Sihipärane kasutamine . . . .	ET . . . 1
Keskkonnakaitse . . . . .	ET . . . 2
Teeninduselemendid . . . . .	ET . . . 2
Esmakordsel kasutuselevõttul	ET . . . 3
Enne seadme kasutuselevõttu	ET . . . 3
Käitamine . . . . .	ET . . . 3
Transport . . . . .	ET . . . 4
Hoiulepanek . . . . .	ET . . . 4
Korrashoid ja tehnohooldus	ET . . . 4
Abi häirete korral . . . . .	ET . . . 6
Tehnilised andmed . . . . .	ET . . . 7
EÜ vastavusdeklaratsioon . .	ET . . . 8
Garantii . . . . .	ET . . . 8
Lisavarustus ja varuosad . .	ET . . . 8

## Ohutusälased märgused

Lugege enne masina esmakasutust läbi kasutusjuhend ja kaasasolev brošuur "Harjadega puhastusseadme ja pihustus-ekstraktsiooniseadmete ohutusnõuded", 5.956-251.0, ning järgige neid.

### Kasutusjuhendis leiduvad sümboolid

#### Oht

Vahetult ähvardava ohu puhul, mis toob kaasa raskeid kehavigastusi või surma.

#### Hoiatus

Võimaliku ohtliku olukorra puhul, mis võib põhjustada raskeid kehavigastusi või surma.

#### Ettevaatust

Võimaliku ohtliku olukorra puhul, mis võib põhjustada kergeid vigastusi või materiaalsel kahju.

## Funktsioon

Piserdussüsteemiga kantakse vaibapuhastusvahend peale. Kaks vastupidisses suunas liikuvat harjavaltsi kannavad puhastusvahendi vaibale. Vaip on suhteliselt lühikese aja pärast jälle kuiv ja sellele võib astuda. Pärast kuivamist imetakse vaibapuhastusvahendi abil seotud mustus harjaga imuri abil ära. 430 mm töölaius ning puhastusvahendi paagi 7,5 l mahutavus võimaldavad tõhusat puhastamist ja tagavad pika kasutusaja.

Töö võrgurežiimil võimaldab saavutada suure jõudluse ilma tööaja piiranguta.

### Märkus

*Olenevalt konkreetsetest puhastamistingimustest võib seade olla varustatud erinevate lisaseadmetega. Küsige meie kataloogi või külastage meid internetis aadressil [www.kaercher.com](http://www.kaercher.com).*

## Sihipärane kasutamine

Kasutage antud seadet ainult vastavalt kasutusjuhendi andmetele.

- See vaibapuhastusseade on ette nähtud silmus-, madalakarvaliste veluurkattete ja nõelfliisi puhastamiseks siseruumides.
- Kasutustemperatuuri vahemik on +5°C ja +40°C vahel.
- Seadet tohib varustada ainult originaal- tarvikute ja -varuosadega.
- Seade on välja töötatud põrandate puhastamiseks siseruumides või katusealuste pindade puhastamiseks.
- See seade on ette nähtud ainult tööstuslikuks kasutamiseks.

## Keskkonnakaitse



Pakendmaterjalid on taaskasutatavad. Palun ärge visake pakendeid majapidamisprahi hulka, vaid suunake need taaskasutusse.



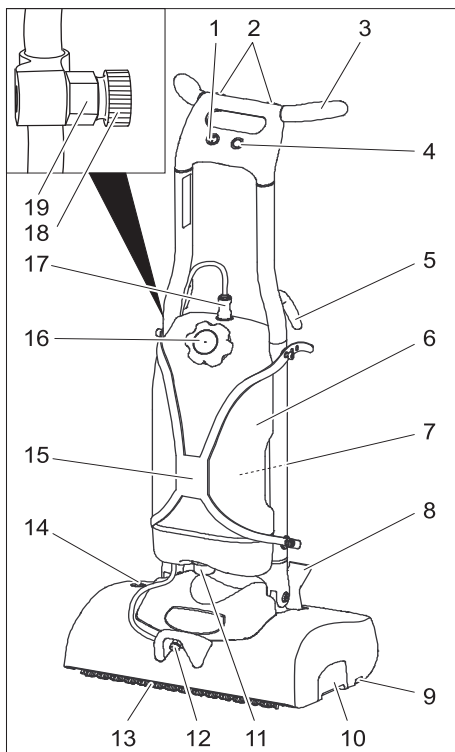
Vanad seadmed sisaldavad taaskasutatavaid materjale, mis tuleks suunata taaskasutusse. Patareid, õli ja muud sarnased ained ei tohi jõuda keskkonda. Seetõttu palume vanad seadmed likvideerida vastavate kogumissüsteemide kaudu.

### Märkusi koostisainete kohta (REACH)

Aktuaalse info koostisainete kohta leiate aadressilt:

[www.kaercher.com/REACH](http://www.kaercher.com/REACH)

## Teeninduselemendid



- 1 Seadme lüliti
- 2 Puhastuslahuse klahv
- 3 Tõukesang
- 4 Harjaajami lüliti
- 5 Kaablihoidik
- 6 Puhastusvahendi paak
- 7 Piserduspudeli hoidik
- 8 Tõukesanga fikseering
- 9 Harjavahetuse klahv
- 10 Pühkmemahuti
- 11 Sõel
- 12 Puhastuslahuse väljumine
- 13 Harjavaltsid
- 14 Harjaajami ülekoormuskaitse
- 15 Puhastusvahendi paagi hoidik
- 16 Puhastusvahendi paagi kaas
- 17 Puhastusvahendi vooliku muhv
- 18 Düüs, tarneseisundis olemas
- 19 Otsaku hoidik

## Esmakordsel kasutuselevõtul

### Joonis 1, vt ümbris

- Võtke masin ja tõukesang pakendist välja ja pange üksteise kõrvale nagu joonisel kujutatud.

### Joonis 2, vt ümbris

- Ühendage masina ja tõukesanga vahele kaabel.
- Lükake pistmik tõukesanga sisse.

### Joonis 3, vt ümbris

- Tõukesanga masinale paigaldades tõmmake kaabel selliselt läbi tõukesangas oleva pilu, et kaabel kinni ei kiiluks.

### Joonis 4, vt ümbris

- Lükake tõukesang lõpuni masinale.
- Keerake juuresolevad 4 kruvi sisse ja pingutage.
- Valage puhastusvahendi paaki vett.
- Torgake võrgupistik seinakontakti.
- Seadke lüliti asendisse "1".
- Vajutage puhastuslahuse klahvile ja peske veesüsteem läbi.
- Seadke lüliti asendisse "0".
- Tõmmake võrgupistik seinakontaktist välja.

## Enne seadme kasutuselevõttu

### Harjade paigaldamine

- Seadke tõukesang vertikaalseks ja laske asendisse fikseeruda.
- Kallutage seadet taha ja langetage tõukesangale.
- Torgake harjavalts haarajale ja laske vastaspoolel asendisse fikseeruda.

## Käitamine

### ⚠ Oht

Elektrilöögist lähtuv vigastusohk. Enne igakordset kasutamist tuleb kontrollida, et toitekaabel oleks kahjustusteta. Kui toitekaabel on defektne, ei tohi seadet kasutada. Laske elektrikul defektne kaabel välja vahetada.

Katkisest toitekaablist lähtub elektrilöögist tingitud vigastusohk. Vältige toitekaabli kokupuutumist pöörlevate harjade või padjan-ditega.

### Märkus

Harjaajami koheseks kasutuseks võtmiseks tuleb seadme lüliti seada asendisse „0“.

### Masinaga sõitmine

- Seadke tõukesang vertikaalseks ja laske asendisse fikseeruda.
- Kallutage seadet tahapoole ratastele ja lükake kasutuskohta.

### Käitusainete sissevalamine

#### Ettevaatust

Vigastusohk. Kasutage ainult soovitatud puhastusaineid. Muude puhastusainete eest lasub käitajal kõrgendatud risk seoses tööohutuse, õnnetusohu ning seadme lühema elueaga. Kasutage ainult puhastusaineid, mis on vabad lahustitest, soolast ja jõehappest.

Järgige puhastusvahenditel olevaid ohutusnõudeid.

Ärge töödelge kergestisüttivaid, plahvatusohtlikke, sööbivaid või mürgiseid määrde- või abiaineid.

### Märkus

Järgige doseerimisnõudeid.

Soovitatavad puhastusained:

Kasutamine	Puhastusvahend
Vaipkatete vahepuhastus	RM 768 iCapsol

Doseerimine 6%:

Vee täitekogus [l]	RM 768 täitekogus [ml]
1	60
2	120
3	180
4	240
5	300
6	360
7	420

## Puhastusvahendi paagi mahavõtmine

Puhastusvahendi paagi täitmiseks kraanikausi kohal võib puhastusvahendi paagi seadme küljest ära võtta:

- Suruge puhastusvahendi vooliku muhv kokku ja tõmmake paagi küljesst ära.
- Riputage puhastusvahendi paagi hoidiku mõlemad ülemised otsad seadme juures välja.
- Puhastusvahendi paagi mahatõstmine.

## Puhastusvahendi paagi täitmien

- Avage puhastusvahendi paagi kaas.
- Täitke puhastusvahendi paak veega, jätke seejuures piisavalt ruumi puhastusvahendi jaoks.
- Lisage puhastusvahendit vastavalt toote andmetele.
- Sulgege puhastusvahendi paagi kaas.
- Vajadusel paigaldage puhastusvahendi paak uuesti seadmele.

## Puhastamine

- Enne puhastamist imege lahtine mustus tolmuimejaga ära.
- Võtke düüs düüsihoidikust ja keerake puhastuslahuse väljumiskohta.
- Torgake võrgupistik seinakontakti.
- Vajutage jalaga tõukesanga fikseerimisseadist ja suruge tõukesang taha.
- Seadke lüliti asendisse "1".
- Vajutage harjaaami lülitile - harjad pöörlevad.
- Vajutage puhastuslahuse lülitile - puhastusvahend kantakse peale, kuni lülitithoitakse allavajutatuna.
- Viige masin tõukesangast hoides üle töödeldava pinna.

### **Ettevaatust**

*Põrandakatte vigastamise oht. Ärge käituge seadet ühel kohal.*

### **Märkus**

*Kaandke puhastuslahust masinat edasi lükates peale. Seejärel harjake puhastuslahus ristsuunaliselt vaiba sisse.*

## Töö lõpetamine

- Seadke tõukesang vertikaalseks ja laske asendisse fikseeruda.
- Seadke masin hoidevannile (sästab harju).
- Teostage hooldustööd "Pärast tööd" (vt „Tehnohooldus ja korrashoid“).
- Seadke lüliti asendisse "0".
- Tõmmake võrgupistik seinakontaktist välja.
- Mähkige toitekaabel ümber tõukesangal oleva kaablikonksu.
- Säilitage seadet kuivas ruumis.

## Transport

### **Ettevaatust**

*Vigastusohht! Transportimisel jälgige seadme kaalu.*

- Sõidukites transportimisel fikseerige seade vastavalt kehtivatele määrustele libisemise ja ümbermineku vastu.

## Hoiulepanek

### **Ettevaatust**

*Vigastusohht! Ladustamisel jälgige seadme kaalu.*

Seda seadet tohib ladustada ainult siseruumides.

## Korrashoid ja tehnohooldus

### **⚠ Oht**

*Vigastusohht!*

*Enne mistahes töid seadme juures tuleb pistik seinakontaktist välja tõmmata.*

### **Ettevaatust**

*Väljavoolavast veest lähtuv seadme vigastusohht. Võtke puhastusvahendi paak enne seadme juures tööde teostamists ära.*

## Hooldusplaan

### Pärast tööd

#### Ettevaatust

*Vigastusohht. Ärge pritsige seadet veega ega kasutage agressiivseid puhastusvahendeid.*

- Kontrollige elektrikaableid ja pistikuid vigastuste osas. Laske defektsed osas klienditeeninduses välja vahetada.
- Tühjendage puhastusvahendi paak ja peske seda tulise veega (maks. 50 °C).
- Valage väike kogus tulist vett puhastusvahendi paaki.
- Paigaldage puhastusvahendi paak uuesti seadmele.
- Peske düüsi, vajutades puhastuslahuse lülile.
- Võtke otsak välja, loputage voolava vee all ja pange tõukesangal olevasse hoidikusse.
- Puhastusvahendi paak tühjendada.
- Sõela puhastamine
- Monteerige harjad maha ja peske neid sooja veega.
- Puhastage harjatunnelit.
- Pange harjad uuesti kohale, seejuures vahetage kohad, et harjad kauem vastu peaksid.
- Lahutage puhastusvahendi vooliku muhv, et hoida ära vee väljumine düüsi.
- Tõmmake prahimahuti välja ja puhastage seda.
- Puhastage seadet niiske, pehmetoimelise puhastusvahendi lahuses niisutatud lapiga.
- Kontrollige harju kulumise osas, vajadusel vahetage välja.  
Harjad on kulunud, kui harjastel on sama pikkus nagu kollastel indikaatorharjastel.

### Kord nädalas

- Kontrollige seadet vigastuste osas, laske klienditeenindusel kahjustused kõrvaldada.
- Kontrollige düüsi piserdusjälge.  
Vajadusel puhastage düüsi või vahetage see välja.

### Kord aastas

- Laske ettenähtud ülevaatused läbi viia klienditeenindusel.

## Hooldustööd

### Harjavaltside väljavahetamine

- Seadke tõukesang vertikaalseks ja laske asendisse fikseeruda.
- Kallutage seadet taha ja langetage tõukesangale.
- Suruge harjavahetuse lülitit väljapoole ja keerake samaaegselt harjavaltsi välja.
- Tõmmake harjavalts välja.
- Torgake uus harjavalts haarajale ja laske asendisse fikseeruda.

### Hooldusleping

Seadme usaldusväärse toimimise huvides võib pädeva Kärcheri müügikontoriga sõlmida hoolduslepingu.

## Abi häirete korral

### ⚠ Oht

*Vigastusoh!*

*Enne mistahes töid seadme juures tuleb pistik seinakontaktist välja tõmmata.*

### Ettevaatust

*Väljavoolavast veest lähtuv seadme vigastusoh. Võtke puhastusvahendi paak enne seadme juures tööde teostamists ära.*

*Kui riket ei ole võimalik selle tabeli abil kõrvaldada, pöörduge klienditeeninduse poole.*

## Rikked

Rike	Kõrvaldamine
Seadet ei saa käivitada	Kontrollige, kas toitepistik on ühendatud.
	Suruge ülekoormuskaitse sisse ja lähtestage see.
	Kontrollige harju võõrkehast põhjustatud blokeeringu osas, eemaldage võõrkehad.
Puhastusvahendi pealekandmine liiga nõrk või puudub	Puhastage sõela.
	Võtke düüs välja, peske voolava vee all ja pange uuesti tagasi.
	Vahetage düüs välja.
Mitterahuldav puhastamise tulemus	Kontrollige harju kulumise osas, vajadusel vahetage välja.
	Kontrollige puhastusvahendi doseerimisseadist.
Seade vibreerib	Kontrollige harjade õiget asendit.
	Vahetage harjavaltsid välja.
	Pange harjavaltsid u. 15 min kuuma vette (u. 80°C)



## Tehnilised andmed

<b>Võimsus</b>		
Nominaalpinge	V Hz	230 / 1~50
Keskmine võimsustarbimine	W	370
Maksimaalselt lubatav võrguimpedants	oomi	(0.326+j0.204)
<b>Puhastusharjad</b>		
Töölaius	mm	400
Harja läbimõõt	mm	90
Harjade pöörlemisarv	1/min	470
Puhastusvahendi pumba rõhk	MPa	0,34
Puhastusvahendi pumba jõudlus	l/min	0,38
<b>Mõõtmed ja kaalud</b>		
Teoreetiline pinnavõimsus	m <sup>2</sup> /h	300
Puhastusvahendi paagi maht	l	7,5
Pikkus	mm	400
Laius	mm	470
Kõrgus	mm	1160
Transpordikaal	kg	25
Lubatud kogumass	kg	33
<b>Tuvastatud väärtused vastavalt standardile EN 60335-2-72</b>		
Käte/käsivarte vibratsiooniväärtus	m/s <sup>2</sup>	<2,5
Ebakindlus K	m/s <sup>2</sup>	1
Helirõhu tase L <sub>pA</sub>	dB (A)	68
Ebakindlus K <sub>pA</sub>	dB (A)	3
Müratase L <sub>WA</sub>	dB (A)	79
Ebakindlus K <sub>WA</sub>	dB (A)	6

## EÜ vastavusdeklaratsioon

Käesolevaga kinnitame, et allpool kirjeldatud seade vastab meie poolt turule toodud mudelina oma kontseptsioonilt ja konstruktsioonilt EÜ direktiivide asjakohastele põhilistele ohutus- ja tervisekaitsenõetele.

Meiega kooskõlastamata muudatuste tegemise korral seadme juures kaotab käesolev deklaratsioon kehtivuse.

**Toode:** Pihustus-ekstraktorseade

**Tüüp:** 1.006-xxx

**Asjakohased EÜ direktiivid:**

2006/42/EU (+2009/127/EU)

2004/108/EÜ

**Kohaldatud ühtlustatud standardid:**

EN 55014-1: 2006+A1: 2009+A2: 2011

EN 55014-2: 1997+A1: 2001+A2: 2008

EN 60335-1

EN 60335-2-72

EN 61000-3-2: 2006+A1: 2009+A2: 2009

EN 61000-3-3: 2008


EN 62233: 2008

**Kohaldatud riiklikud standardid**

-

Allakirjutanud toimivad juhatuse korraldusel ja volitusel.

  
H. Jenner  
CEO

  
S. Reiser  
Head of Approbation

dokumentatsiooni eest vastutav isik:

S. Reiser

Alfred Kärcher GmbH & Co. KG

Alfred-Kärcher-Str. 28 - 40

71364 Winnenden (Germany)

Tel: +49 7195 14-0

Faks: +49 7195 14-2212

Winnenden, 2013/02/01

## Garantii

Igas riigis kehtivad meie volitatud müügiesindaja antud garantiitingimused. Seadmel esinevad rikked kõrvaldame garantiiajal tasuta, kui põhjuseks on materjali- või valmistusviga. Garantiijuhtumi korral palume pöörduda müüja või lähima volitatud klienditeenistuse poole, esitades ostu tõendava dokumendi.

## Lisavarustus ja varuosad

- Kasutada tohib ainult tarvikuid ja varuosi, mida tootja aktsepteerib. Originaal-tarvikud ja -varuosad annavad teile garantii, et seadmega on võimalik töötada turvaliselt ja tõrgeteta.
- Valiku kõige sagedamini vajaminevatest varuosadest leiate te kasutusjuhendi lõpust.
- Täiendavat infot varuosade kohta leiate aadressilt [www.kaercher.com](http://www.kaercher.com) lõigust Service.



Pirms ierīces pirmās lietošanas izlasiet instrukcijas oriģinālvalodā, rīkojieties saskaņā ar norādījumiem tajā un uzglabājiet to vēlākai izmantošanai vai turpmākiem lietotājiem.

## Satura rādītājs

Drošības norādījumi . . . . .	LV	..	1
Darbība . . . . .	LV	..	1
Noteikumiem atbilstoša lietošana	LV	..	1
Vides aizsardzība . . . . .	LV	..	2
Vadības elementi . . . . .	LV	..	2
Nododot ekspluatācijā . . . . .	LV	..	3
Pirms ekspluatācijas uzsākšanas	LV	..	3
Darbība . . . . .	LV	..	3
Transportēšana . . . . .	LV	..	4
Glabāšana . . . . .	LV	..	5
Kopšana un tehniskā apkope	LV	..	5
Palīdzība darbības traucējumu gadījumā . . . . .	LV	..	6
Tehniskie dati . . . . .	LV	..	7
EK Atbilstības deklarācija . . . . .	LV	..	8
Garantija . . . . .	LV	..	8
Piederumi un rezerves daļas	LV	..	8

## Drošības norādījumi

Pirms aparāta pirmās lietošanas reizes izlasiet un ievērojiet šo lietošanas instrukciju un pievienoto brošūru Drošības norādījumi suku tīrīšanas aparātiem un strūklas ekstrakcijas aparātiem, 5.956-251.0

### Lietošanas instrukcijā izmantotie simboli

#### **Bīstami**

Norāda uz tiešām draudošām briesmām, kuras rada smagus ķermeņa ievainojumus vai izraisa nāvi.

#### **Brīdinājums**

Norāda uz iespējami bīstamu situāciju, kura var radīt smagus ķermeņa ievainojumus vai izraisīt nāvi.

#### **Uzmanību**

Norāda uz iespējami bīstamu situāciju, kura var radīt vieglus ievainojumus vai materiālos zaudējumus.

## Darbība

Paklāju tīrīšanas līdzeklis tiek uzklāts ar smidzināšanas sistēmu. Divi pretējas kustības suku veltni tīrīšanas līdzekli iestrādā paklājā. Pēc salīdzinoši īsa laika paklājs ir atkal sauss un pa to var staigāt. Pēc izžūšanas ar paklāja tīrīšanas līdzekli sasaistītie netīrumi tiek nosūkti, izmantojot suku putekļusūcēju. Ar 430 mm darba platumu un 7,5 litru tīrīšanas līdzekļa tvertnes tilpumu iespējama efektīva tīrīšana. Barošana no tīkla dod iespēju sasniegt augstu ražīgumu bez darba laika ierobežojuma.

### **Norāde**

*Atbilstoši attiecīgajam tīrīšanas uzdevumam, ierīce var tikt aprīkota ar dažādiem piederumiem. Jautājiet mūsu katalogu vai apmeklējiet mūs internetā [www.kaercher.com](http://www.kaercher.com).*

## Noteikumiem atbilstoša lietošana

Izmantojiet šo aparātu tikai atbilstoši šajā instrukcijā ietvertajiem norādījumiem.

- Šis paklāju tīrīšanas aparāts paredzēts cilpveida, īsiem velūra paklājiem un izturīgiem grīdas segumiem iekštelpās.
- Darba temperatūru diapazons ir starp +5°C un +40°C.
- Aparātu drīkst aprīkot tikai ar oriģināliem piederumiem un oriģinālām rezervdaļām.
- Aparāts ir paredzēts grīdu tīrīšanai iekštelpās vai segtās platībās.
- Aparāts paredzēts rīkai un vienīgi profesionālai izmantošanai.

## Vides aizsardzība



Iepakojuma materiālus ir iespējams pārstrādāt atkārtoti. Lūdzu, neizmetiet iepakojumu mājsaimniecības atkritumos, bet gan nogādājiet to vietā, kur tiek veikta atkritumu otrreizējā pārstrāde.



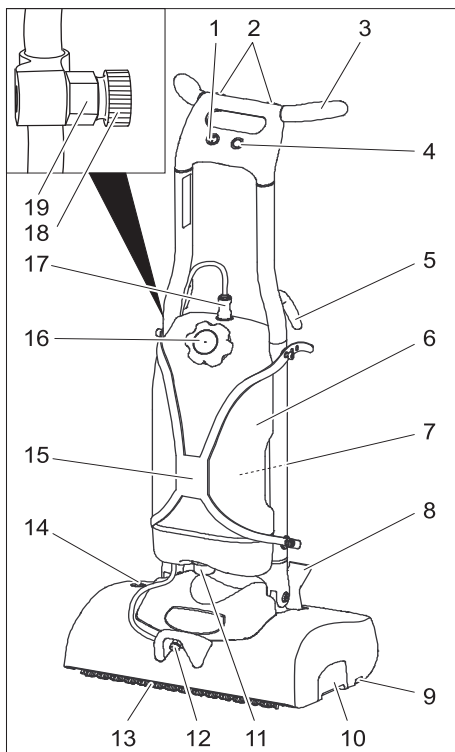
Nolietotās ierīces satur noderīgus materiālus, kurus iespējams pārstrādāt izmantot atkārtoti. Baterijas, eļļa un tamlīdzīgas vielas nedrīkst nokļūt apkārtējā vidē. Šī iemesla dēļ lūdzam izlietojiet vecās ierīces ar atbilstošu atkritumu savākšanas sistēmu starpniecību.

### Informācija par sastāvdaļām (REACH)

Aktuālo informāciju par sastāvdaļām atradīsiet:

[www.kaercher.com/REACH](http://www.kaercher.com/REACH)

## Vadības elementi



- 1 Aparāta slēdzis
- 2 Tīrīšanas šķīduma taustiņš
- 3 Vadāmais rokturis
- 4 Suku piedziņas taustiņš
- 5 Kabeļa turētājs
- 6 Tīrīšanas līdzekļa tvertne
- 7 Aerosola turētājs
- 8 Stumšanas roktura fiksators
- 9 Suku nomaiņas taustiņš
- 10 Netīrumu tvertne
- 11 Sietveida filtrs
- 12 Tīrīšanas šķīduma izplūde
- 13 Sukas veltni
- 14 Suku piedziņas pārslodzes aizsardzība
- 15 Tīrīšanas līdzekļa tvertnes turētājs
- 16 Tīrīšanas līdzekļa tvertnes vāciņš
- 17 Tīrīšanas līdzekļa šļūtenes savienojums
- 18 Sprausla, piegādes stāvoklī
- 19 Sprauslas turētājs

## Nododot ekspluatācijā

- 1. attēls, sk. apvērsto lappusi**
  - Aparātu un stumšanas rokturi izņemiet no iepakojuma un savienojiet, kā parādīts attēlā.
- 2. attēls, sk. apvērsto lappusi**
  - Izveidojiet vada savienojumu starp aparātu un stumšanas rokturi.
  - Spraudsavienojumu iebīdiel stumšanas rokturī.
- 3. attēls, sk. apvērsto lappusi**
  - Uzliekot stumšanas rokturi uz aparāta, noregulējiet vadu caur spraugu stumšanas rokturī tā, lai to neiespiestu.
- 4. attēls, sk. apvērsto lappusi**
  - Uzbīdiel stumšanas rokturi pilnībā uz aparāta.
  - Ieskrūvējiet un pievelciet 4 pievienotās skrūves.
  - Iepildiet tīrīšanas līdzekļa tvertnē ūdeni.
  - Iespraudiet kontaktdakšu kontakligzdā.
  - Aparāta slēdzi pārslēdziet uz „I”.
  - Nospiediet tīrīšanas šķīduma taustiņu un izskalojiet ūdens sistēmu.
  - Aparāta slēdzi pārslēgt uz „0”.
  - Atvienojiet kontaktdakšu no kontaktlīzdās.

## Pirms ekspluatācijas uzsākšanas

### Suku piestiprināšana

- Novietojiet un nofiksējiet stumšanas rokturi vertikāli.
- Sagāziet aparātu atpakaļ un nolieciet uz bīdāmā roktura.
- Uzlieciet suku veltni uz turētāja un pretējā pusē nofiksējiet.

## Darbība

### ⚠ Bīstami

*Elektriskās strāvas trieciena risks.*

*Pirms katras lietošanas reizes pārbaudīt, vai nav bojāts pieslēgšanas kabelis. Neekspluatēt aparātu ar bojātu kabeli. Bojātu kabeli nomainīt ar elektrīka palīdzību. Bojāta elektrības vada dēļ elektriskās strāvas trieciena rezultātā pastāv savainošanās risks. Neļaut elektrības vadam nonākt saskarē ar rotējošām sukām vai uzlikām.*

### Piezīme

*Lai nekavējoties pārtrauktu suku piedziņas darbību, pārslēdziet aparāta slēdzi uz "0".*

### Braukšana ar aparātu

- Novietojiet un nofiksējiet stumšanas rokturi vertikāli.
- Sagāziet aparātu atpakaļ uz riteņiem un aizstumiet līdz darba vietai.

### Izejvielu iepildīšana

### Uzmanību

*Bojājuma risks. Izmantojiet tikai ieteiktos tīrīšanas līdzekļus. Izmantojot citus tīrīšanas līdzekļus, lietotājs uzņemas atbildību par paaugstinātu risku attiecībā uz darba drošību, nelaimes gadījumu briesmām un samazinātu aparāta kalpošanas laiku.*

*Izmantojiet tikai tos tīrīšanas līdzekļus, kuri nesatur šķīdinātājus, sāļsskābi un fluorūdeņraža skābi.*

*Ievērojiet uz tīrīšanas līdzekļiem dotos drošības norādījumus.*

*Neapstrādājiet uzliesmojošus, eksplozīvus vai indīgus materiālus vai palīgvielas.*

## Piezīme

ievērojiet dozēšanas norādījumus.

Ieteicamais tīrīšanas līdzeklis:

Lietošana	Mazgāšanas līdzekļi
Paklāju starptīrīšana	RM 768 iCapsol

Dozēšana 6%:

Iepildāmais ūdens daudzums [litri]:	Iepildāmais RM 768 daudzums [ml]
1	60
2	120
3	180
4	240
5	300
6	360
7	420

### Tīrīšanas līdzekļa tvertnes noņemšana

Lai tīrīšanas līdzekļa tvertni uzpildītu izlietnē, tīrīšanas līdzekļa tvertni iespējams noņemt no aparāta:

- Saspiediet tīrīšanas līdzekļa šļūtenes savienojumu un noņemiet no tvertnes.
- Izkabiniet no aparāta tīrīšanas līdzekļa tvertnes turētāja abus augšējos galus.
- Nocieliet tīrīšanas līdzekļa tvertni.

### Tīrīšanas līdzekļa tvertnes uzpildīšana

- Atveriet tīrīšanas līdzekļa tvertnes vāciņu.
- Piepildiet tīrīšanas līdzekļa tvertni ar ūdeni, atstājot pietiekami daudz vietas tīrīšanas līdzeklim.
- Pievienojiet tīrīšanas līdzekli saskaņā ar produkta norādījumiem.
- Aizveriet tīrīšanas līdzekļa tvertnes vāciņu.
- Attiecīgā gadījumā uzlieciet tīrīšanas līdzekļa tvertni uz aparāta.

### Tīrīšana

- Izkaisītus netīrumus pirms tīrīšanas uzsūciet ar putekļu sūcēju.
- Noņemiet sprauslu no sprauslas turētāja un ieskrūvējiet tīrīšanas šķīduma izplūdes atverē.

- Iespraudiet kontaktdakšu kontakligzdā.
- Ar kāju nospiediet stumšanas roktura fiksatoru un pавirziet stumšanas rokturi atpakaļ.
- Aparāta slēdzi pārslēdziet uz „I”.
- Nospiediet suku piedziņas taustiņu - sukās griežas.
- Nospiediet tīrīšanas līdzekļa taustiņu - kamēr taustiņš ir nospiests, tiek uzklāts tīrīšanas līdzeklis.
- Stumiet aparātu aiz stumšanas roktura pa apstrādājamo virsmu.

### Uzmanību

*Grīdas virsmas bojāšanas briesmas. Uzreiz nedarbiniet aparātu.*

### Piezīme

*Uzklājiet tīrīšanas šķīdumu, stumjot aparātu uz priekšu. Pēc tam iestrādājiet tīrīšanas šķīdumu ar sukām krusteniski paklājā.*

### Darba beigšana

- Novietojiet un nofiksējiet stumšanas rokturi vertikāli.
- Novietojiet aparātu uz vanniņas (saudzē sukas).
- Veiciet apkopes darbus „Pēc darba” (skat. nodaļu „Kopšana un tehniskā apkope”).
- Aparāta slēdzi pārslēgt uz „0”.
- Atvienojiet kontaktdakšu no kontakligzdas.
- Aptiniet tīkla kabeli ap kabeļa āķiem uz stumšanas roktura.
- Uzglabājiet aparātu sausā telpā.

### Transportēšana

#### Uzmanību

*Savainošanās un bojājumu risks! Transportējot ņemiet vērā aparāta svaru.*

- Transportējot automašīnā, saskaņā ar spēkā esošajām direktīvām nodrošiniet aparātu pret izslīdēšanu un apgāšanos.

## Glabāšana

### Uzmanību

*Savainošanās un bojājumu risks! Uzglabājot ņemiet vērā aparāta svaru.*

Šo aparātu drīkst uzglabāt tikai iekšstelpās.

## Kopšana un tehniskā apkope

### ⚠ Bīstami

*Savainojumu gūšanas risks!*

*Pirms veikt jebkurus darbus pie aparāta, atvienojiet tīkla kontaktdakšu.*

### Uzmanību

*Ūdens noplūdes gadījumā pastāv aparāta bojājumu risks. Pirms veikt aparāta apkopes darbus noņemiet tīrīšanas līdzekļa tvertni.*

## Apkopes grafiks

### Pēc darba

#### Uzmanību

*Bojājuma risks. Aparātu neapspīdziniet ar ūdeni un neizmantojiet agresīvus tīrīšanas līdzekļus.*

- Pārbaudīt elektrisko kabeļus un kontaktdakši uz bojājumiem. Defektīvas daļas nomainīt apkopes centrā.
- Iztukšojiet tīrīšanas līdzekļa tvertni un izskalojiet ar karstu ūdeni (maks. 50 °C).
- Iepildiet nelielu daudzumu karstā ūdens tīrīšanas līdzekļa tvertnē.
- Uzlieciet tīrīšanas līdzekļa tvertni atpakaļ uz aparāta.
- Nospiežot tīrīšanas līdzekļa taustiņu, izskalojiet sprauslu.
- Izņemiet sprauslu, izskalojiet zem tekoša ūdens un ievietojiet sprauslu turētājā pie stumšanas roktura.
- Iztukšojiet tīrīšanas līdzekļa tvertni.
- Sietfiltra tīrīšana
- Demontējiet suku un izskalojiet ar siltu ūdeni.
- Iztīriet suku tuneli.
- Ielieciet suku atpakaļ, samainot tās vietām, lai pagarinātu to kalpošanas laiku.

- Atvienojiet tīrīšanas līdzekļa šļūtenes savienojumu, lai novērstu nejaušu ūdens izplūšanu no sprauslas.
- Izņemiet un iztīriet netīrumu tvertni.
- No ārpuses aparātu notīriet ar mitru lupatīti, kas piesūcināta ar maigi sārmainu ūdeni.
- Pārbaidiet suku nolietojumu, nepieciešamības gadījumā nomainiet. Sukas ir nodilušas, ja sari ir vienādā garumā ar dzeltenajiem indikatoru sariem.

### Ik nedēļu

- Pārbaudiet, vai aparātam nav bojājumu, bojājumus novērsiet klientu dienestā.
- Pārbaudiet sprauslas strūklu. Vajadzības gadījumā iztīriet vai nomainiet sprauslu.

### Ik gadu

- Ļaujiet klientu apkalpošanas dienestam veikt priekšrakstos noteikto pārbaudi.

## Apkopes darbi

### Suku veltnišu nomaīņa

- Novietojiet un nofiksējiet stumšanas rokturi vertikāli.
- Sagāziet aparātu atpakaļ un nolieciet uz bīdāmā roktura.
- Paspiediet suku nomaīņas taustiņu uz āru un vienlaikus izvīriet suku veltni.
- Izņemiet suku veltnīti.
- Uzlieciet jauni suku veltni uz turētāja un nofiksējiet.

### Apkopes līgums

Lai veicinātu aparāta drošu darbu, var noslēgt tehniskās apkopes līgumus ar pilnvarotu Kärcher realizācijas nodaļu.

## Palīdzība darbības traucējumu gadījumā

### **Bīstami**

*Savainojumu gūšanas risks!*

*Pirms veikt jebkurus darbus pie aparāta, atvienojiet tīkla kontaktdakšu.*

### **Uzmanību**

*Ūdens noplūdes gadījumā pastāv aparāta bojājumu risks. Pirms veikt aparāta apkopes darbus noņemiet tīrīšanas līdzekļa tvertni.*

Ja rodas traucējumi, kurus nav iespējams novērst ar šīs tabulas palīdzību, izsauciet klientu apkalpošanas dienestu.

## Traucējumi

Darbības traucējums	Traucējuma novēršana
Aparātu nevar iedarbināt	Pārbaudiet, vai tīkla kontaktdakša ir iesprausta.
	Atjaunojiet pārslodzes aizsardzību, iespiežot drošinātāju.
	Pārbaudiet, vai sukas nebloķē svešķermeņi, novāciet svešķermeņus.
Tīrīšanas līdzeklis tiek uzklāts par maz vai netiek uzklāts vispār	Notīrīt sietu.
	Izņemiet sprauslu, izskalojiet to zem tekoša ūdens un ievietojiet atpakaļ. Nomainiet sprauslu.
	Pārbaudiet tīrīšanas līdzekļa šļūtenes savienojuma stāvokli.
Nepietiekošs tīrīšanas rezultāts	Pārbaidiet suku nolietojumu, nepieciešamības gadījumā nomainiet.
	Pārbaudiet, vai tiek dozēts tīrīšanas līdzeklis.
Aparāts vibrē	Pārbaudiet suku pareizu stāvokli.
	Samainiet vietām suku veltņus.
	Ievietojiet suku veltņus uz apm. 15 minūtēm karstā ūdenī (apm. 80°C).



## Tehniskie dati

<b>Jauda</b>		
Nominālais spriegums	V/Hz	230 / 1~50
Vidējā uzņemšanas jauda	W	370
Maksimāli pieļaujamā tīkla pretestība	omi	(0.326+j0.204)
<b>Tīrīšanas sukas</b>		
Darba platums	mm	400
Suku diametrs	mm	90
Sukas apgriezību skaits	1/min	470
Tīrīšanas līdzekļa sūkņa spiediens	MPa	0,34
Tīrīšanas līdzekļa sūkņa padeves daudzums	l/min	0,38
<b>Izmēri un svars</b>		
Teorētiskā jauda uz virsmas vienību	m <sup>2</sup> /h	300
Tīrīšanas līdzekļa tvertnes tilpums	l	7,5
Garums	mm	400
Platums	mm	470
Augstums	mm	1160
Transportējamais svars	kg	25
Pieļaujamais kopējais svars	kg	33
<b>Saskaņā ar EN 60335-2-72 aprēķinātās vērtības</b>		
Plaukstas-rokas vibrācijas lielums	m/s <sup>2</sup>	<2,5
Nenoteiktība K	m/s <sup>2</sup>	1
Skaņas spiediena līmenis L <sub>pA</sub>	dB(A)	68
Nenoteiktība K <sub>pA</sub>	dB(A)	3
Skaņas jaudas līmenis L <sub>WA</sub>	dB(A)	79
Nenoteiktība K <sub>WA</sub>	dB(A)	6

## EK Atbilstības deklarācija

Ar šo mēs paziņojam, ka turpmāk minētā iekārta, pamatojoties uz tās konstrukciju un izgatavošanas veidu, kā arī mūsu apgrozībā laistajā izpildījumā atbilst ES direktīvu attiecīgajām galvenajām drošības un veselības aizsardzības prasībām. Iekārtā izdarot ar mums nesaskaņotas izmaiņas, šis paziņojums zaudē savu spēku.

**Produkts:** Izmidzināmā ekstrakcijas ierīce

**Tips:** 1.006-xxx

**Attiecīgās ES direktīvas:**

2006/42/EK (+2009/127/EK)

2004/108/EK

**Piemērotās harmonizētās normas:**

EN 55014-1: 2006+A1: 2009+A2: 2011

EN 55014-2: 1997+A1: 2001+A2: 2008

EN 60335-1

EN 60335-2-72

EN 61000-3-2: 2006+A1: 2009+A2: 2009

EN 61000-3-3: 2008


EN 62233: 2008

**Izmantotie valsts standarti:**

-

Apakšā parakstījušās personas rīkojas uzņēmuma vadības uzdevumā un pēc tās pilnvarojuma.

  
H. Jenner  
CEO

  
S. Reiser  
Head of Approbation

Par dokumentāciju sastādīšanu atbildīgā persona:  
S. Reiser

Alfred Kärcher GmbH & Co. KG  
Alfred-Kärcher-Str. 28 - 40  
71364 Winnenden (Germany)  
Tāl.: +49 7195 14-0  
Fakss: +49 7195 14-2212

Winnenden, 2013/02/01

## Garantija

Katrā valstī ir spēkā mūsu uzņēmuma atbildīgās sabiedrības izdotie garantijas nosacījumi. Garantijas termiņa ietvaros iespējamās Jūsu iekārtas darbības traucējumus mēs novērsim bez maksas, ja to cēlonis ir materiāla vai ražošanas defekts. Garantijas remonta nepieciešamības gadījumā ar pirkumu apliecināšanu dokumentu griezieties pie tirgotāja vai tuvākajā pilnvarotajā klientu apkalpošanas dienestā.

## Piederumi un rezerves daļas

- Drīkst izmantot tikai ražotājfirmas atļautos piederumus un rezerves daļas. Oriģinālie piederumi un oriģinālās rezerves daļas garantē to, ka aparātu var ekspluatēt droši un bez traucējumiem.
- Visbiežāk pieprasīto rezerves daļu klāstu Jūs atradīsiet lietošanas rokasgrāmatas galā.
- Turpmāko informāciju par rezerves daļām Jūs saņemsiet saitā [www.kaercher.com](http://www.kaercher.com), sadaļā Service.



Prieš pirmą kartą pradėdant naudotis prietaisu, būtina atidžiai perskaityti originalią instrukciją, ja vadovautis ir saugoti, kad ja galima būtų naudotis vėliau arba perduoti naujam savininkui.

## Turinys

Saugos reikalavimai . . . . .	LT . . . 1
Veikimas . . . . .	LT . . . 1
Naudojimas pagal paskirtį . . . . .	LT . . . 1
Aplinkos apsauga . . . . .	LT . . . 2
Valdymo elementai . . . . .	LT . . . 2
Naudojimo pradžia . . . . .	LT . . . 3
Prieš pradėdant naudoti . . . . .	LT . . . 3
Naudojimas . . . . .	LT . . . 3
Transportavimas . . . . .	LT . . . 4
Laikymas . . . . .	LT . . . 5
Priežiūra ir aptarnavimas . . . . .	LT . . . 5
Pagalba gedimų atveju . . . . .	LT . . . 6
Techniniai duomenys . . . . .	LT . . . 7
EB atitikties deklaracija . . . . .	LT . . . 8
Garantija . . . . .	LT . . . 8
Priedai ir atsarginės dalys . . . . .	LT . . . 8

## Saugos reikalavimai

Prieš pradėdami naudoti prietaisą, atidžiai perskaitykite šią naudojimo instrukciją ir kartu pridėtą informacinę brošiūrą - "Saugos nurodymai dėl šepetinių valymo ir valymo oro srove įrenginių" 5.956-251.0

### Naudojimo instrukcijoje naudojami simboliai

#### **Pavojus**

Žymi gresiantį tiesioginį pavojų, galintį sukelti sunkius sužalojimus arba mirtį.

#### **Įspėjimas**

Žymi galimą pavojų, galintį sukelti sunkius sužalojimus arba mirtį.

#### **Atsargiai**

Žymi galimą pavojų, galintį sukelti lengvus sužalojimus arba materialinius nuostolius.

## Veikimas

Ši purškimo sistema paduoda kilimų valymo priemonę. Du priešinga kryptimi judantys šepetėlio velevėliai įtrina į kilimą valymo priemonę. Po keletos minučių kilimas vėl tampa sausas ir juo galima vaikščioti. Išdžiūvus kilimui, dulkių siurbliu nuo kilimo susiurbkite purvą. Efektyvų išvalymą užtikrina 430 mm darbo anga ir 7,5 l valiklio bakelio talpa.

Maitinant prietaisą iš tinklo, užtikrinimas geras darbo našumas neapribojant darbo laiko.

### **Pastaba**

*Priklausomai nuo valymo užduoties, prietaisas gali būti komplektuojamas su įvairiais priedais. Teiraukitės mūsų katalogo arba apsilankykite mūsų interneto svetainėje [www.kaercher.com](http://www.kaercher.com).*

## Naudojimas pagal paskirtį

Šį prietaisą naudokite tik šioje instrukcijoje nurodytiems tikslams.

- Šis kilimų valymo prietaisas naudojamas vidaus patalpose esančių klosčių, pūkinių veliūrinių dangų ir veltinių paviršių valymui.
- Naudojimo temperatūra turi būti nuo +5°C iki +40°C.
- Prietaisą naudokite tik su originaliais priedais ir atsarginėmis dalimis.
- Prietaisas sukurtas vidinių patalpų grindų kambaryje esančių paviršių valymui.
- Šis prietaisas skirtas naudoti tik pramonėje.

## Aplinkos apsauga



Pakuotės medžiagos gali būti perdirbamos. Neišmeskite pakuočių kartu su buitinėmis atliekomis, bet atiduokite jas perdirbti.



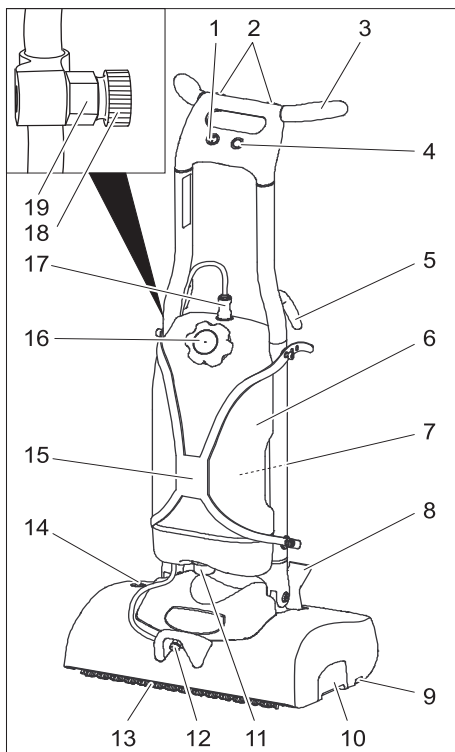
Naudotų prietaisų sudėtyje yra vertingų, antriam žaliavų perdirbimui tinkamų medžiagų, todėl jie turėtų būti atiduoti perdirbimo įmonėms. Akumulatoriai, alyvos ir panašios medžiagos neturėtų patekti į aplinką. Todėl naudotus prietaisus šalinkite pagal atitinkamą antrinių žaliavų surinkimo sistemą.

### Nurodymai apie sudedamąsias medžiagas (REACH)

Aktualią informaciją apie sudedamąsias dalis rasite adresu:

[www.kaercher.com/REACH](http://www.kaercher.com/REACH)

## Valdymo elementai



- 1 Prietaiso jungiklis
- 2 Valomojo tirpalo mygtukas
- 3 Stūmimo rankena
- 4 Šepetėlių įjungimo mygtukas
- 5 Kabelio laikiklis
- 6 Valymo priemonių bakas
- 7 Purkštuko laikiklis
- 8 Stūmimo rankenos fiksatorius
- 9 Šepečio keitimo mygtukas
- 10 Dulkių maišelis
- 11 Sietelis
- 12 Valymo tirpalo išleidimo atvamzdis
- 13 Šepečio velenai
- 14 Šepetėlių veikimo perkrovos apsauga
- 15 Laikiklis valiklio bakeliui
- 16 Valiklio bakelio dangtelis
- 17 Valiklio žarnelis mova
- 18 Išsiųsti paruoštas antgalis
- 19 Purkštuko laikiklis

## Naudojimo pradžia

### 1 pav. žr. viršelio puslapį.

→ Prietaisą ir stūmimo rankeną išimkite iš pakuotės ir sujunkite kaip parodyta paveikslėlyje.

### 2 pav. žr. viršelio puslapį.

→ Prietaisą ir stūmimo rankeną sujunkite laidu.

→ Laido jungiklį įkiškite į stūmimo rankeną.

### 3 pav. žr. viršelio puslapį.

→ Prie prietaiso jungdami stūmimo rankeną, stenkitės neprispausti laido stūmimo rankenos angoje.

### 4 pav. žr. viršelio puslapį.

→ Stūmimo rankeną pilnai nustumkite ant prietaiso.

→ Įsukite ir priveržkite 4 pakuotėje pridėtus varžtus.

→ Įpilkite vandens į valymo priemonės baką.

→ Įkiškite prietaiso kištuką į rozetę.

→ Prietaiso jungiklį nustatykite ties „I“.

→ Paspauskite mygtuką „Valymo tirpalas“ ir skalaukite vandens sistemą.

→ Prietaiso jungiklį nustatykite į padėtį „0“.

→ Ištraukite prietaiso kištuką iš kištukinio lizdo.

## Prieš pradėdant naudoti

### Šepečių montavimas

→ Stūmimo rankeną nustatykite į vertikalią padėtį ir užfiksokite.

→ Prietaiso jokiū būdu neapverskite ir nepadėkite ant stūmimo rankenos.

→ Šepečelio velenus uždėkite ant stūmimo rankos ir kitoje pusėje juos pritvirtinkite.

## Naudojimas

### ⚠ Pavojus

*Pavojus susižaloti dėl srovės smūgio.*

*Kiekvieną kartą prieš naudodami prietaisą, patikrinkite, ar nepažeistas prietaiso maitinimo kabelis. Jei pažeistas maitinimo kabelis, nenaudokite prietaiso. Pažeistą maitinimo kabelį privalo pakeisti elektrikas. Sužalojimų pavojus dėl elektros šoko, esant pažeistam maitinimo laidui. Saugokite, kad maitinimo laidas nesiliestų su besisukančiais šepetėliais ir valymo antdėklais.*

### Pastaba

*Norint tuojau pat sustabdyti šepetėlių veikimą, prietaiso jungiklį nustatykite į padėtį „0“.*

### Važiavimo režimas

→ Stūmimo rankeną nustatykite į vertikalią padėtį ir užfiksokite.

→ Prietaisą pastatykite ant ratukų ir nustumkite į vietą.

### Ekspluatacinių medžiagų papildymas

### Atsargiai

*Pažeidimo pavojus. Naudokite tik nurodytas valymo priemones. Jei naudojamos kitos valymo priemonės, išskyla pavojus naudotojo saugumui ir padidėja nelaimingų atsitikimų rizika, sutrumpėja prietaiso tarnavimo trukmė. Naudokite tik tas valymo priemones, kuriose nėra tirpiklių, druskos rūgšties ir kitų skystų rūgščių.*

*Laikykitės ant valymo priemonių pakuočių pateiktų saugos reikalavimų.*

*Nenaudokite degių, sprogių, deginančių ir nuodingų darbo ir pagalbinių medžiagų.*

## Pastaba

Laikykites rekomenduojamų dozavimo nurodymų.

Rekomenduojamos valymo priemonės:

Naudojimas	Valomosios priemonės
Kilimų tarpinis valymas	RM 768 iCapsol

Dozavimas 6 %:

vandens užpildymo kiekis (litrai);	valymo priemonės užpildymo kiekis 768 (ml).
1	60
2	120
3	180
4	240
5	300
6	360
7	420

## Nuimkite valiklio bakelį

Norėdami pripildyti valiklio bakelį kriauklėje, jį galite atskirti nuo prietaiso:

- Valiklio žarnelės movą suspauskite ir numaukite nuo bakelio.
- Abu viršutinius valiklio bakelio laikiklio galus užkabinkite ant prietaiso.
- Nuimkite valiklio bakelį.

## Pripildykite valiklio bakelį.

- Atidarykite valiklio bakelio dangtelį.
- Valiklio bakelį pripildykite vandens, tačiau palikite pakankamai vietos ir valymo priemonei.
- Įpilkite atitinkamą dozę valiklio.
- Užsukite valiklio bakelio dangtelį.
- Valiklio bakelį vėl pritvirtinkite prie prietaiso.

## Valymas

- Prieš valydami laisvas dulkes nusiurbkite dulkių siurbliu.
- Nuinkite antgalį iš antgalio laikiklio ir įsukite į valymo tirpalo atvamzdį.
- Įkiškite prietaiso kištuką į rozetę.
- Reguluodami stūmimo rankeną, paspauskite koją ir rankeną pastumkite atgal.
- Prietaiso jungiklį nustatykite ties „I“.
- Paspauskite šepetėlių įjungimo mygtuką – šepetėliai sukasi.
- Paspauskite mygtuką „Valymo tirpalas“ – purškiamas valymo priemonė, kol laikomas nuspaustas mygtukas.
- Prietaisą stūmimo rankena traukite apdorojamu paviršiumi.

## Atsargiai

*Pavojus pažeisti grindų paviršių. Su prietaisu negalima dirbti vienoje vietoje.*

## Pastaba

*Kai prietaisas stumiamas į priekį, purškiamas valiklis. Tuomet valiklį įtrinkite į kilimą, stumdami jį kryžmai.*

## Darbo pabaiga

- Stūmimo rankeną nustatykite į vertikalį padėtį ir užfiksokite.
- Prietaisą pastatykite ant vonelės (saugokite šepetėlius).
- Atlikite priežiūros darbus „Po darbo“ (žr. „Priežiūra ir aptarnavimas“).
- Prietaiso jungiklį nustatykite į padėtį „0“.
- Ištraukite prietaiso kištuką iš kištukinio lizdo.
- Elektros laidą suvyniokite aplink kablį ant stūmimo rankenos.
- Prietaisą laikykite sausoje patalpoje.

## Transportavimas

## Atsargiai

*Sužalojimų ir pažeidimų pavojus! Transportuojant prietaisą, reikia atsižvelgti į jo svorį.*

- Transportuojant įrenginį transporto priemonėse, jį reikia užfiksuoti pagal galiojančius reglamentus, kad neslystų ir neapvirstų.

## Laikymas

### Atsargiai

*Sužalojimų ir pažeidimų pavojus! Pastatant laikyti prietaisą, reikia atsižvelgti į prietaiso svorį.*

Šį prietaisą galima laikyti tik patalpose.

## Priežiūra ir aptarnavimas

### ⚠ Pavojus

*Sužalojimų pavojus!*

*Prieš bet kokius darbus su prietaisu, būtina ištraukite tinklo kištuką.*

### Atsargiai

*Išbegus vandeniui, prietaisas gali sugesti. Prieš darbą su prietaisu, nuimkite valiklio bakelį.*

## Aptarnavimo planas

### Pabaigus darbą

#### Atsargiai

*Pažeidimo pavojus. Ant prietaiso negalima pilti vandens ir negalima naudoti itin stipriai veikiančių valymo priemonių.*

- Patikrinkite, ar nepažeisti elektros laidai ir tinklo kištukas. Pažeistas dalis perduokite pakeisti klientų aptarnavimo tarnybai.
- Iš valiklio bakelio išpilkite vandenį ir įpilkite karšto vandens (maks. 50 °C) praskalavimui.
- Į valiklio bakelį įpilkite nedidelį kiekį vandens.
- Valiklio bakelį vėl pritvirtinkite prie prietaiso.
- Praskalaukite tūtą, paspaudus valiklio mygtuką.
- Išimkite antgalį, išskalaukite po tekančiu vandeniu ir įstatykite į antgalių laikiklį stūmimo rankenoje.
- Ištuštinkite valiklio bakelį.
- Išvalyti filtrą
- Išimkite šepetėlius ir praskalaukite su šiltu vandeniu.
- Išvalykite tarpus tarp šepėčių.

- Šepetėlius vėl įstatykite, tačiau sukeiskite vietomis, kad prastovos laikas būtų ilgesnis.
- Atskirkite valiklio žarnelę tam, kad vanduo neištekėtų ant tūtos.
- Išimkite šiukšlių maišelį ir jį išvalykite.
- Prietaiso išorinį paviršių nuvalykite drėgna, švelniame šarminiame tirpale suvilgyta šluoste.
- Patikrinkite, ar nesusidėvėję šepėčiai, jei reikia juos pakeiskite. Šepetėliai susidėvi, kai šereliai būna tokio pat ilgio, kaip ir geltono indikatorius šereliai.

### Kas savaitę

- Sugedus prietaisui, kad patikrinimo ir remonto darbus atliktų klientų aptarnavimo tarnyba.
- Patikrinkite purkštuko purškimo plotą. Jeigu reikia, išvalykite arba pakeiskite tūtą.

### Kasmet

- Aprašytą apžiūrą patikėkite klientų aptarnavimo tarnybai.

## Aptarnavimo darbai

### Šepėčių volo keitimas

- Stūmimo rankeną nustatykite į vertikalią padėtį ir užfiksukite.
- Prietaiso jokia būdu neapverskite ir nepadėkite ant stūmimo rankenos.
- Šepetėlių pakeitimo mygtuką paspauskite į išorės pusę ir tuo pačiu metu išstumkite šepetėlių veleną.
- Ištraukite šepėčio veleną.
- Į laikiklius įstatykite naują šepėčio veleną ir jį užfiksukite.

### Sutartis dėl aptarnavimo darbų

Su „Kärcher“ pardavimų biuru galite sudaryti prietaiso priežiūros sutartį, užtikrindami prietaiso patikimą veikimą.

## Pagalba gedimų atveju

### ⚠ Pavojus

Sužalojimų pavojus!

Prieš bet kokius darbus su prietaisu, būtinai ištraukite tinklo kištuką.

### Atsargiai

Išbegus vandeniui, prietaisas gali sugesti.

Prieš darbą su prietaisu, nuimkite valiklio bakelį.

Jei yra gedimas, kurio negalite pataisyti naudodamiesi šia lentele, kreipkitės į klientų aptarnavimo skyrių.

## Gedimai

Gedimas	Šalinimas
Prietaisas neįsijungia	Patikrinkite, ar įkištas tinklo kištukas.
	Paspausdami atstatykite perkrovos apsaugą.
	Patikrinkite, ar šepetėlių neblokuoja pašaliniai daiktai ir, jei yra, juos pašalinkite.
Per mažas valiklio kiekis arba jo visai nėra.	Filtro valymas
	Išimkite antgalį, išskalaukite po tekančiu vandeniu ir vėl įstatykite. Pakeiskite antgalį.
	Patikrinkite, ar valiklio žarnelės užmautos teisingai.
Nepatenkinamas valymo rezultatas	Patikrinkite, ar nesusidėvėję šepetėliai, jei reikia juos pakeiskite.
	Patikrinkite valiklio dozavimą.
Prietaisas vibruoja	Patikrinkite, ar tinkamai sureguliuoti šepetėliai.
	Pakeiskite šepetėlių velenus.
	Šepetėlių velenus maždaug 15 min. įmerkite į karštą vandenį (maždaug 80°C)



## Techniniai duomenys

<b>Galia</b>		
Nominali įtampa	V/Hz	230 / 1~50
Vidutinis galingumas	W	370
Didžiausia leistina tinklo varža	omai	(0.326+j0.204)
<b>Valomieji šepėčiai</b>		
Darbinis plotis	mm	400
Šepėčių skersmuo	mm	90
Šepėčio sūkių skaičius	1/min	470
Valiklio pompos spaudimas	MPa	0,34
Valiklio pompos kėlimo galia	l/min	0,38
<b>Matmenys ir masė</b>		
Teorinis našumas	m <sup>2</sup> /h	300
Valiklio bako kiekis	l	7,5
Ilgis	mm	400
Plotis	mm	470
Aukštis	mm	1160
Transportavimo svoris	kg	25
Leistinas bendras svoris	kg	33
<b>Nustatytos vertės pagal EN 60335-2-72</b>		
Delno/rankos vibracijos poveikis	m/s <sup>2</sup>	<2,5
Nesaugumas K	m/s <sup>2</sup>	1
Garso slėgio lygis L <sub>pA</sub>	dB(A)	68
Neapibrėžtis K <sub>pA</sub>	dB(A)	3
Garso galios lygis L <sub>WA</sub>	dB(A)	79
Nesaugumas K <sub>WA</sub>	dB(A)	6

## EB atitikties deklaracija

Šiuo pareiškime, kad toliau aprašyto aparato brėžiniai ir konstrukcija bei mūsų į rinką išleistas modelis atitinka pagrindinius EB direktyvų saugumo ir sveikatos apsaugos reikalavimus. Jei mašinos modelis keičiamas su mumis nepasitarus, ši deklaracija nebegalioja.

**Gaminys:** Atskiriamasis purkštuvus

**Tipas:** 1 006-xxx

**Specialios EB direktyvos:**

2006/42/EB (+2009/127/EB)

2004/108/EB

**Taikomi darnieji standartai:**

EN 55014–1: 2006+A1: 2009+A2: 2011

EN 55014–2: 1997+A1: 2001+A2: 2008

EN 60335–1

EN 60335–2–72

EN 61000–3–2: 2006+A1: 2009+A2: 2009

EN 61000–3–3: 2008

EN 62233: 2008


**Taikomi nacionaliniai standartai:**

-

Pasirašantys asmenys yra įgalioti parduotuvės vadovybės.



H. Jenner  
CEO



S. Reiser  
Head of Approbation

Dokumentaciją tvarkyti įgaliotas asmuo:  
S. Reiser

Alfred Kärcher GmbH & Co. KG

Alfred-Kärcher-Str. 28 - 40

71364 Winnenden (Germany)

Tel.: +49 7195 14-0

Faksas: +49 7195 14-2212

Winnenden, 2013/02/01

## Garantija

Kiekvienoje šalyje galioja mūsų įgaliotų pardavėjų nustatytos garantijos sąlygos. Galimus prietaiso gedimus garantijos galiojimo laikotarpiu pašalinsime nemokamai, jei tokių gedimų priežastis buvo netinkamos medžiagos ar gamybos defektai. Dėl garantinių gedimų šalinimo kreipkitės į savo pardavėją arba artimiausią klientų aptarnavimo tarnybą pateikdami pirkimą patvirtinantį kasos kvitą.

## Priedai ir atsarginės dalys

- Leidžiama naudoti tik gamintojo patvirtintus priedus ir atsargines dalis. Originalių priedų ir atsarginių dalių naudojimas užtikrina saugų, be gedimų prietaiso funkcionavimą.
- Dažniausia naudojamų atsarginių dalių sąrašas pateiktas naudojimo instrukcijos pabaigoje.
- Informacijos apie atsargines dalis galite rasti interneto svetainės [www.kaercher.com](http://www.kaercher.com) dalyje „Service“.



Перед першим застосуванням вашого пристрою прочитайте цю оригінальну інструкцію з експлуатації, після цього дійте відповідно неї та збережіть її для подальшого користування або для наступного власника.

## Перелік

Правила безпеки. . . . .	UK . . . 1
Призначення . . . . .	UK . . . 1
Правильне застосування . . . . .	UK . . . 2
Захист навколишнього середовища. . . . .	UK . . . 2
Елементи керування . . . . .	UK . . . 2
При першому введенні в експлуатацію. . . . .	UK . . . 3
Перед початком роботи . . . . .	UK . . . 3
Експлуатація . . . . .	UK . . . 3
Транспортування . . . . .	UK . . . 5
Зберігання. . . . .	UK . . . 5
Догляд та технічне обслуговування. . . . .	UK . . . 5
Допомога у випадку неполадок . . . . .	UK . . . 6
Технічні характеристики . . . . .	UK . . . 7
Заява при відповідності Європейського співтовариства . . . . .	UK . . . 8
Гарантія . . . . .	UK . . . 8
Приладдя й запасні деталі . . . . .	UK . . . 8

## Правила безпеки

Перед першим використанням пристрою варто ознайомитися з цим посібником з експлуатації й прикладеною брошурою з правил безпеки при роботі із щітковими миючими пристроями й миючими пристроями-розпилювачами № 5.956-251.0

## Знаки у посібнику

### **⚠ Обережно!**

*Для небезпеки, яка безпосередньо загрожує та призводить до тяжких травм чи смерті.*

### **⚠ Попередження**

*Для потенційно можливої небезпечної ситуації, що може призвести до тяжких травм чи смерті.*

### **Увага!**

*Для потенційно можливої небезпечної ситуації, що може призвести до легких травм чи спричинити матеріальні збитки.*

## Призначення

Мийний засіб для килимів наноситься за допомогою системи розбризкування.

Два зустрічних щіткових вала просочують миючим засобом килим. По завершенні відносно невеликого часу килим висихає та стає доступним для ходіння. Зв'язаний мийним засобом для килимів бруд після висихання відсмоктується за допомогою щіткового пилососа. Ширина робочої поверхні в 430 мм та місткість ємності для миючого засобу 7,5 л забезпечують ефективну мийку.

Живлення від мережі забезпечує високу продуктивність без обмеження часу роботи.

### **Вказівка**

*Відповідно до виконуваних завдань по очищенню пристрій можна оснащувати різним обладнанням. Замовте наш каталог або відвідайте нашу сторінку в Інтернеті [www.kaercher.com](http://www.kaercher.com).*

## Правильне застосування

Використовувати даний прилад винятково у відповідності до вказівок даної інструкції з експлуатації.

- Даний пристрій для очищення килимів призначений для очищення оббивки, велюрових покриттів з коротким ворсом та кахельної плитки всередині приміщень.
- Діапазон робочих температур лежить між +5С і +40С.
- У пристрої дозволяється використовувати лише оригінальне обладнання та оригінальні запасні частини.
- Пристрій був розроблений для мийки підлоги всередині приміщень або поверхонь, що перебувають під дахом.
- Цей пристрій призначений виключно для промислового використання.

## Захист навколишнього середовища



Матеріали упаковки піддаються переробці для повторного використання. Будь ласка, не викидайте пакувальні матеріали разом із домашнім сміттям, віддайте їх для повторного використання.

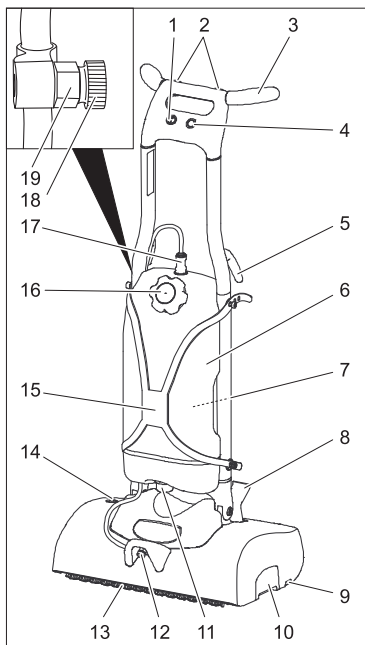


Старі пристрої містять цінні матеріали, що можуть використовуватися повторно. Батареї, мастило та схожі матеріали не повинні потрапити у навколишнє середовище. Тому, будь ласка, утилізуйте старі пристрої за допомогою спеціальних систем збору сміття.

### Інструкції із застосування компонентів (REACH)

Актуальні відомості про компоненти наведені на веб-вузлі за адресою:  
[www.kaercher.com/REACH](http://www.kaercher.com/REACH)

## Елементи керування



- 1 Апаратний вимикач
- 2 Кнопка "Розчин для очищення"
- 3 Тягова ручка
- 4 Кнопка "Привід щіток"
- 5 Тримач кабелю
- 6 Бак для мийного засобу
- 7 Тримач балона розпилювача
- 8 Фіксатор тягової ручки
- 9 Кнопка заміни щіток
- 10 Резервуар для збору сміття
- 11 Сітчастий фільтр
- 12 Вихід розчину для чищення
- 13 Щіткові вали
- 14 Перевантажувальний запобіжник приводу щіток
- 15 Тримач ємності для м'яючого засобу
- 16 Кришка ємності для м'яючого засобу
- 17 З'єднувальний елемент шланга для м'яючого засобу
- 18 Форсуна, забезпечується при постачанні
- 19 Тримач для насадки

## При першому введенні в експлуатацію

### Мал. 1, див. зворотній бік

- Пристрій та тягову дугу витягти з упаковки та з'єднати в послідовності, зазначеної на малюнку.

### Мал. 2, див. зворотній бік

- Провести кабельні з'єднання між пристроєм та тяговою дугою.
- Вставити рознімне з'єднання в тягову дугу.

### Мал. 3, див. зворотній бік

- При приєднанні тягової дуги до кабелю пристрою через проріз у тягової дуги її слід вирівняти для запобігання защемлення.

### Мал. 4, див. зворотній бік

- Повністю вставити тягову дугу в пристрій.
- Угвинтити 4 доданих гвинти та затягти.
- Наповніть бак для миючого засобу водою.
- Вставте мережевий штекер у розетку.
- Встановіть вимикач пристрою на "I".
- Прополоскати водяну систему, натиснувши на кнопку "Мийний засіб".
- Встановіть вимикач пристрою на "0".
- Витягнути штепсель з розетки.

## Перед початком роботи

### Встановлення щіток

- Установити тягову дугу вертикально та зафіксувати.
- Перекинути апарат назад та поставити на тягову дугу.
- Насадити новий щітковий вал на захоп та зафіксувати його на протилежній стороні.

## Експлуатація

### ⚠ Обережно!

*Небезпека поранення електричним струмом.*

*Перевіряти електропроводку підключення приладу до мережі на предмет пошкодження перед кожним використанням. Не користуватись приладом з пошкодженим кабелем.*

*Замінити пошкоджений кабель з допомогою електрика.*

*Небезпека поранення електричним струмом унаслідок пошкодженого мережного кабелю. Мережний кабель не повинен стикатися з щітками, що обертаються, або накладками.*

### Вказівка

*Для негайного відключення приводу щіток слід встановити головний вимикач у положення "0".*

### Пересування на приладі

- Установити тягову дугу вертикально та зафіксувати.
- Нахилити пристрій назад на колеса та перемістити на місце роботи.

### Заповнення робочих рідин

### Увага!

*Небезпека ушкодження.*

*Застосовувати тільки рекомендовані мийні засоби. У випадку використання інших мийних засобів експлуатуюча особа бере на себе підвищений ризик з точки зору безпеки роботи, безпеки травмування та зменшення терміну служби пристрою. Використовувати тільки ті мийні засоби, що не містять розчинники, соляну та плавікову (фторидну) кислоту.*

*Дотримуватися вказівок по техніці безпеки, наведених на упаковці засобів для чищення.*

*Не переробляти легко займисті, вибухонебезпечні, ідкі або отруйні робочі і допоміжні речовини.*

## Вказівка

Дотримувати вказівок з дозування.  
Рекомендовані миючі засоби:

Застосування	Засіб для чищення
Проміжне чищення килимів	RM 768 iCapsol

Дозування 6%:

Об'єм заповнення води [літрів]	Об'єм заповнення RM 768 [мл]
1	60
2	120
3	180
4	240
5	300
6	360
7	420

### Зняти ємність для миючого засобу

Ємності для мийного засобу заповнюються в раковині. Для цього ємність можна зняти з пристрою:

- Стиснути з'єднувальний елемент шланга для миючого засобу та зняти його з ємності.
- Відчепити обидва верхніх краї тримача ємності для миючого засобу від пристрою.
- Зняти ємність для миючого засобу.

### Наповнити ємність для миючого засобу.

- Відкрити кришку ємності для миючого засобу.
- Заповнити ємність для миючого засобу водою, залишивши при цьому достатньо місця для миючого засобу.
- Дозувати мийний засіб відповідно до інструкції до продукту.
- Закрити кришку ємності для мийного засобу.
- При необхідності знову встановити ємність для мийного засобу на пристрій.

## Миття

- Перед прибиранням розсипчастого бруду скористуватися пилососом.
- Витягнути форсунку з тримача і вкрутити в вихід розчину для чищення.
- Вставте мережевий штекер у розетку.
- Включити ногою фіксатор тягової дуги та відкинути тягову дугу назад.
- Встановити вимикач пристрою на "I".
- Нажати кнопку "Привід щіток" - щітки обертаються.
- Нажати кнопку "Мийний засіб" - мийний засіб буде наноситися, поки натиснуто кнопку.
- Притримуючи пристрій за тягову дугу, провести його по очищеній поверхні.

### Увага!

*Небезпека ушкодження покриття підлоги. Забороняється робота пристрою, що стоїть на місці.*

### Вказівка

*Нанесення мийного засобу при русі вперед. Після того мийний засіб нанести на килим хрест-навхрест.*

## Закінчення роботи

- Установити тягову дугу вертикально та зафіксувати.
- Встановити пристрій у наземну ванну (дбайливе поводження зі щітками).
- Проводити роботи з профілактичного огляду «після роботи» (дивіться розділ «Догляд та технічне обслуговування»).
- Встановити вимикач пристрою на "0".
- Витягнути штепсель з розетки.
- Намотати мережний кабель навколо гачків на тяговій дузі.
- Небезпека ушкодження апарата водою, що витікає.

## Транспортування

### Увага!

*Небезпека отримання травм та uszkodжень! При транспортуванні слід звернути увагу на вагу пристрою.*

- При перевезенні апарату в транспортних засобах слід враховувати місцеві діючі державні норми, направлені на захист від ковзання та перекидання.

## Зберігання

### Увага!

*Небезпека отримання травм та uszkodжень! При зберіганні звернути увагу на вагу пристрою.*

Цей прилад має зберігатися лише у внутрішніх приміщеннях.

## Догляд та технічне обслуговування

### ⚠ Обережно!

*Небезпека травмування!*

*Перед початком усіх робіт з приладом витягнути штекер з розетки.*

### Увага!

*Небезпека uszkodження апарата водою, що випливає. Знімати ємність для мийного засобу перед початком робіт із пристроєм.*

## План техогляду

### Після роботи

#### Увага!

*Небезпека uszkodження. Не обприскуйте пристрій водою та не використовуйте агресивні мийні засоби.*

- Огляньте електричний кабель і виделку на предмет пошкоджень. Замініть дефектні частини через сервісну службу.
- Видалити вміст із ємності для мийного засобу та прополоскати її гарячою водою (максимальної температури 50 °C).

- Залити невелику кількість гарячої води в ємність для мийного засобу.
- Знову встановити ємність для мийного засобу в пристрій.
- Прополоскати форсунку, натиснувши на кнопку "Мийний засіб".
- Витягнути форсунку, промити під проточною водою та вставити в тримач на тяговій ручці.
- Спорожніть бак для м'яючого засобу.
- Очистити сітчастий фільтр
- Вийняти щітки та промити теплою водою.
- Прочистити канал щітки.
- Заново встановити щітки, при цьому помінявши їх місцями для збільшення терміну служби.
- Зняти з'єднувальний елемент шланга для мийного засобу для запобігання небажаного виділення води у форсунці.
- Вийняти резервуар для збору сміття та очистити.
- Очистити прилад ззовні, використовуючи для цього вологу ганчірку, просочену слабким лужним розчином.
- Перевірити щітки на предмет зношування, при необхідності замінити.  
Щітки вважаються зношеними, якщо їхній ворс досяг довжини, рівній довжині жовтої частини індикаторного ворсу.

### Кожного тижня

- Провести перевірку пристрою на наявність uszkodжень, uszkodження усуває сервісна служба.
- Перевірити розпилення форсунки. Якщо буде потреба, очистити або замінити форсунку.

### Щорічно

- Проводити рекомендовану перевірку у сервісному центрі.

## Профілактичні роботи

### Замінити валики щіток

- Установити тягову дугу вертикально та зафіксувати.
- Перекинути апарат назад та поставити на тягову дугу.
- Нажати вперед кнопку заміни щітки та одночасно висунути щітковий вал.
- Вийняти щітковий вал
- Насадити новий щітковий вал на захват та зафіксувати його.

### Договір на техобслуговування

Для надійної роботи пристрою з відповідним торговельним відділенням фірми Kärcher можна укласти договір про технічне обслуговування.

## Допомога у випадку неполадок

### ⚠ **Обережно!**

*Небезпека травмирування!*

*Перед початком усіх робіт з приладом витягнути штекер з розетки.*

### **Увага!**

*Небезпека ушкодження апарата водою, що випливає. Зняти ємність для мийного засобу перед початком робіт із пристроєм.*

В разі виникнення пошкоджень, які не можна усунути за допомогою цієї таблиці, телефонуйте до сервісного центру.

## Неполадки

Несправність	Усунення
Прилад не запускається	Перевірити, чи вставлена штепсельна вилка в розетку.
	Скинути перевантажувальний запобіжник, втиснувши його.
	Перевірити, чи не заблокувалися щітки внаслідок забруднення, видалити забруднення.
Мийний засіб не нанесено або нанесено занадто мало	Очистити сітку.
	Витягнути форсунку, промити під проточною водою і знову вставити. Замінити насадку.
	Перевірити правильність установки з'єднувального елемента шланга для мийного засобу.
Недостатній результат очищення	Перевірити щітки на предмет зношування, при необхідності замінити.
	Перевірити дозування мийного засобу.
Пристрій вібрує	Перевірити коректність посадки щіток.
	Замінити щітковий вал.
	Занурити щітковий вал приблизно на 15 хв. у гарячу воду (приблизної температури 80 °C).



## Технічні характеристики

<b>Потужність</b>		
Номінальна напруга	В/Гц	230 / 1~50
Середнє споживання потужності	Вт	370
Максимальний допустимий опір мережі	Ом	(0.326+j0.204)
<b>Щітки для чищення</b>		
Робоча ширина	мм	400
Діаметр щітки	мм	90
Кількість обертів щітки	1/хв.	470
Тиск насоса мийного засобу	МПа	0,34
Об'єм подачі насоса мийного засобу	л/хв.	0,38
<b>Розміри та вага</b>		
Теоретична потужність на одиницю поверхні	м <sup>2</sup> /г	300
Обсяг ємності для мийного засобу	л	7,5
Довжина	мм	400
ширина	мм	470
висота	мм	1160
Транспортна вага	кг	25
Допустима загальна вага	кг	33
<b>Значення встановлене згідно EN 60335-2-72</b>		
Значення вібрації рука-плече	м/с <sup>2</sup>	<2,5
Небезпека К	м/с <sup>2</sup>	1
Рівень шуму L <sub>рА</sub>	дБ(А)	68
Небезпека К <sub>рА</sub>	дБ(А)	3
Рівень потужності L <sub>WA</sub>	дБ(А)	79
Небезпека К <sub>WA</sub>	дБ(А)	6

## Заява при відповідність Європейського співтовариства

Цим ми повідомляємо, що нижче зазначена машина на основі своєї конструкції та конструктивного виконання, а також у випущеної у продаж моделі, відповідає спеціальним основним вимогам щодо безпеки та захисту здоров'я представлених нижче директив ЄС. У випадку неузгодженої з нами зміни машини ця заява втрачає свою силу.

**Продукт:** Розприскуючий екстрактор  
**Тип:** 1.006-xxx

**Відповідна директива ЄС**  
2006/42/ЄС (+2009/127/ЄС)  
2004/108/ЄС

### Прикладні гармонізуючі норми

EN 55014-1: 2006+A1: 2009+A2: 2011  
EN 55014-2: 1997+A1: 2001+A2: 2008  
EN 60335-1  
EN 60335-2-72  
EN 61000-3-2: 2006+A1: 2009+A2: 2009  
EN 61000-3-3: 2008  
EN 62233: 2008


### Запропоновані національні норми

-

Ті, хто підписалися діють за запитом та дорученням керівництва.



H. Jenner  
CEO



S. Reiser  
Head of Approbation

уповноважений по документації:  
S. Reiser

Alfred Kaercher GmbH & Co. KG  
Alfred-Kaercher-Str. 28 - 40  
71364 Winnenden (Germany)  
Тел.: +49 7195 14-0  
Факс: +49 7195 14-2212

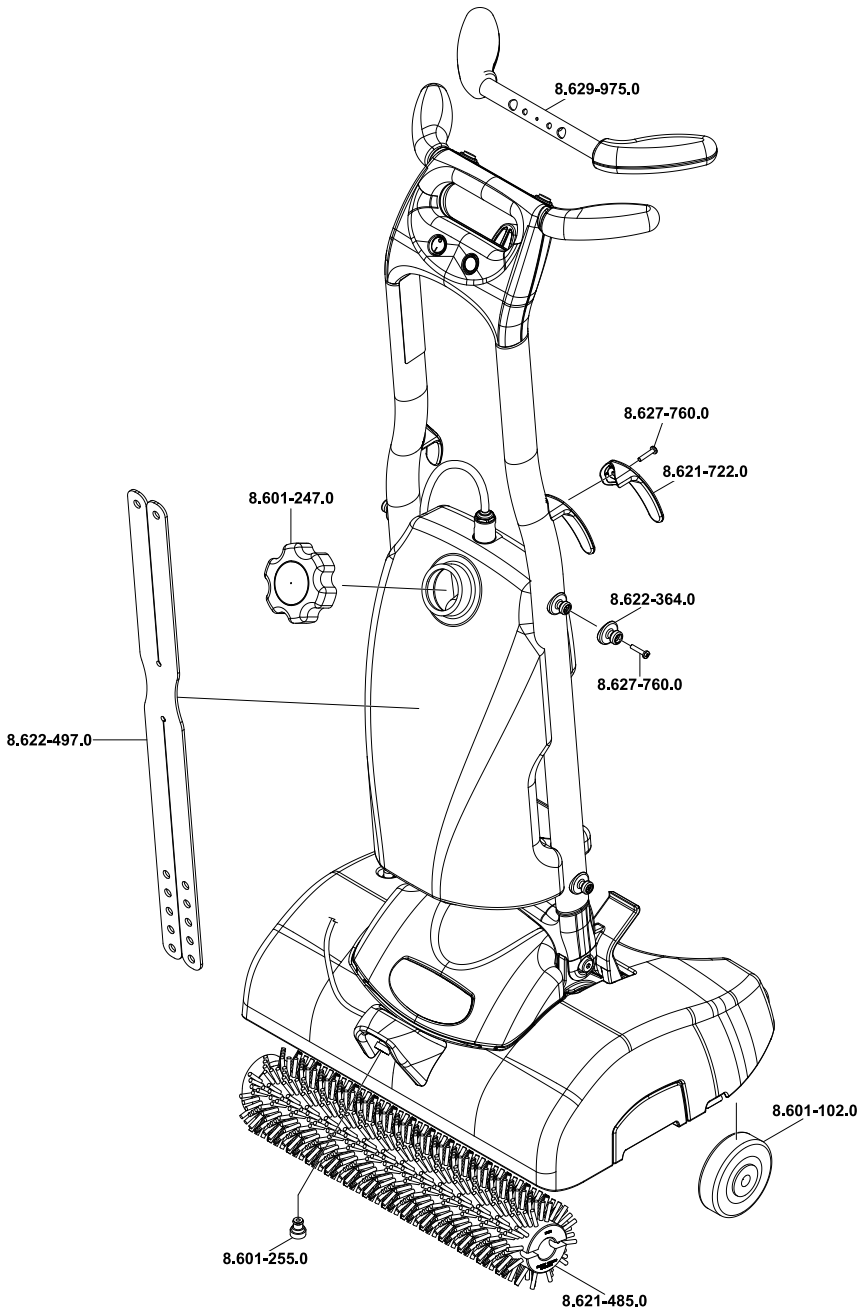
Winnenden, 2013/02/01

## Гарантія

У кожній країні діють умови гарантії, наданої відповідною фірмою-продавцем. Неполомки в роботі пристрою ми усуваємо безплатно протягом терміну дії гарантії, якщо вони викликані браком матеріалу чи помилками виготовлення. У випадку чинності гарантії звертяться до продавця чи в найближчий авторизований сервісний центр з документальним підтвердженням покупки.

## Приладдя й запасні деталі

- При цьому будуть використовуватись лише ті комплектуючі та запасні частини, що надаються виробником. Оригінальні комплектуючі та запасні частини замовляються по гарантії, щоб можна було безпечно та без перешкод використовувати пристрій.
- Асортимент запасних частин, що часто необхідні, можна знайти в кінці інструкції по експлуатації.
- Подальша інформація по запасним частинам є на сайті [www.kaercher.com](http://www.kaercher.com) в розділі Сервіс.





<http://www.kaercher.com/dealersearch>

