

# GRABO

## NEMO GRABO®

PORTABLE ELECTRIC VACUUM  
LIFTING DEVICE

## OPERATOR'S MANUAL



EN PORTABLE ELECTRIC VACUUM LIFTING DEVICE

NL DRAAGBAAR ELEKTRISCH VACUÛM-HEFTOESTEL

DE TRAGBARES ELEKTRISCHES VAKUUMHEBGERÄT

FR DISPOSITIF DE LEVAGE À VIDE ÉLECTRIQUE PORTABLE

ES ELEVADOR DE VACÍO ELÉCTRICO PORTÁTIL

IT DISPOSITIVO DI SOLLEVAMENTO SOTTOVUOTO  
ELETTICO PORTATILE

SE BÄRBAR ELEKTRISK VAKUUM LYFTANORDNING

DK BÆRBAR ELEKTRISK VAKUUM-SUGEKOP

AR جهاز رفع فراغي كهربائي محمول

RU ПОРТАТИВНОЕ ЭЛЕКТРИЧЕСКОЕ ВАКУУМНОЕ  
ПОДЪЕМНОЕ УСТРОЙСТВО

TR TAŞINABİLİR ELEKTRİKLI VAKUMLU KALDIRMA ALETİ

CE UK EAC

November 2021 | version 1

By Nemo Power Tools - [www.GRABO.com](http://www.GRABO.com)

## **GRABO® Headquarters & locations**

GRABO® tools are invented, developed, manufactured, and serviced by Nemo Power Tools and distributed by various partners. Our wholly owned subsidiary companies are located in Las Vegas, Hong Kong, Huizhou, Shenzhen, & Israel.

### **USA - Service & Headquarters:**

#### **Nemo Power Tools LLC**

Eastern Commerce Center  
6000 S Eastern Ave, Unit 8B  
Las Vegas, Nevada, 89119 USA

Email: [USA@GRABO.com](mailto:USA@GRABO.com)  
Website: [www.GRABO.com](http://www.GRABO.com)  
Phone: (+1) 844 430-0510

### **Huizhou - The GRABO® factory**

#### **Nemo Power Tools (HuiZhou) Ltd**

Fourth Industrial Area, Luokeng Village,  
Xiaotie District, Xiaojinkou Town, Huicheng  
District, Huizhou City, Guangdong Province,  
China

Email: [HZ@GRABO.com](mailto:HZ@GRABO.com)  
Website: [www.NemoGRABO®.cn](http://www.NemoGRABO®.cn)  
Phone: (+86) 0752-2369680

### **Israel - R&D & innovation center**

#### **NPT (Israel) LTD**

Ha-Yarden St 1,  
Ein Vered, Israel 42835

Email: [Gizmo@GRABO.com](mailto:Gizmo@GRABO.com)  
Website: [www.GRABO.com](http://www.GRABO.com)  
Phone: (+972) 03 376 9080

### **Hong Kong - Global distribution:**

#### **Nemo Power Tools Limited**

21st Floor, CMA Building  
64 Connaught Road Central  
Hong Kong

Email: [Info@nemopowertools.com](mailto:Info@nemopowertools.com)  
Website: [www.NemoPowerTools.com](http://www.NemoPowerTools.com)  
Phone: (+852) 300 15741

### **Shenzhen - Logistics & Engineering**

#### **Nemo (Shenzhen) Ltd**

Room 201, No.12 in the First Area, the Fifth  
Industrial Area, Shangfen Community,  
Minzhi Street, Longhua District, Shenzhen  
City, Guangdong Province, China

Email: [SZ@NemoPowerTools.com](mailto:SZ@NemoPowerTools.com)  
Website: [www.NemoGRABO®.cn](http://www.NemoGRABO®.cn)  
Phone: (+86) 0752-2369680

## GRABO® Official Importers/Distributors

GRABO® products are distributed globally by our professional partners. Among many other great distribution partners, we're proud to partner with the following global distributors:



Topspin Powertools B.V  
Address: Stelmaker 12A 9502 KA Stadskanaal, Netherlands  
+31 851 305 887



Russo Trading Company  
N57 W13282, Carmen Ave, Menomonee Falls, WI 53051



Exordia Global Ltd  
Address: The Mousery, Beeches Rd, Wickford SS11 8GH, United Kingdom  
+44 1245 961166



Italy Tile  
Address: 6 - 11, Eunbong-ro, 269 beon-gil, Namdong-gu, Incheon, 21649, South Korea  
+82 10 9174 7019



Rutherford  
Address: Unit 3A & 3B, City Deep Industrial Park, 36 Fortune Street, City Deep, Gauteng, GP2049, South Africa  
+27118782600

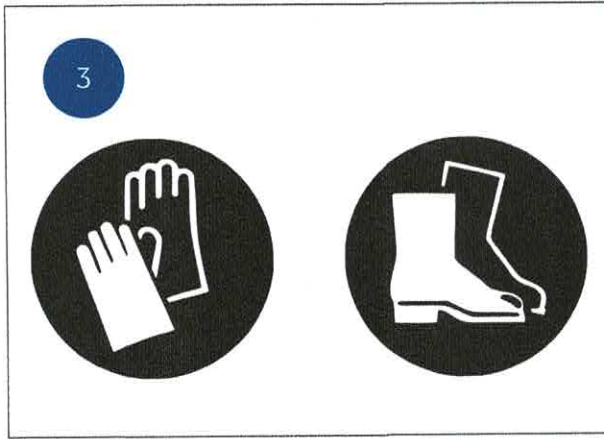
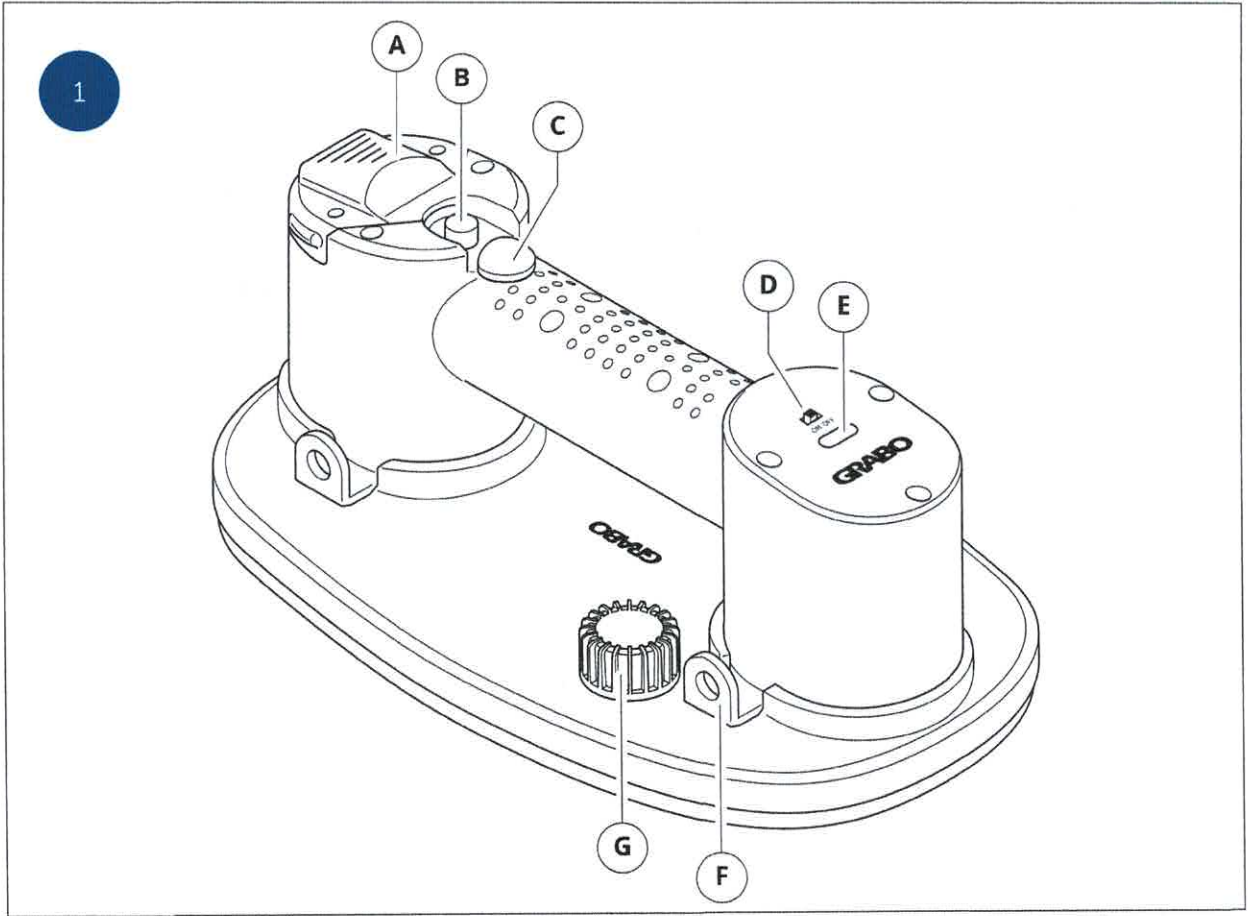


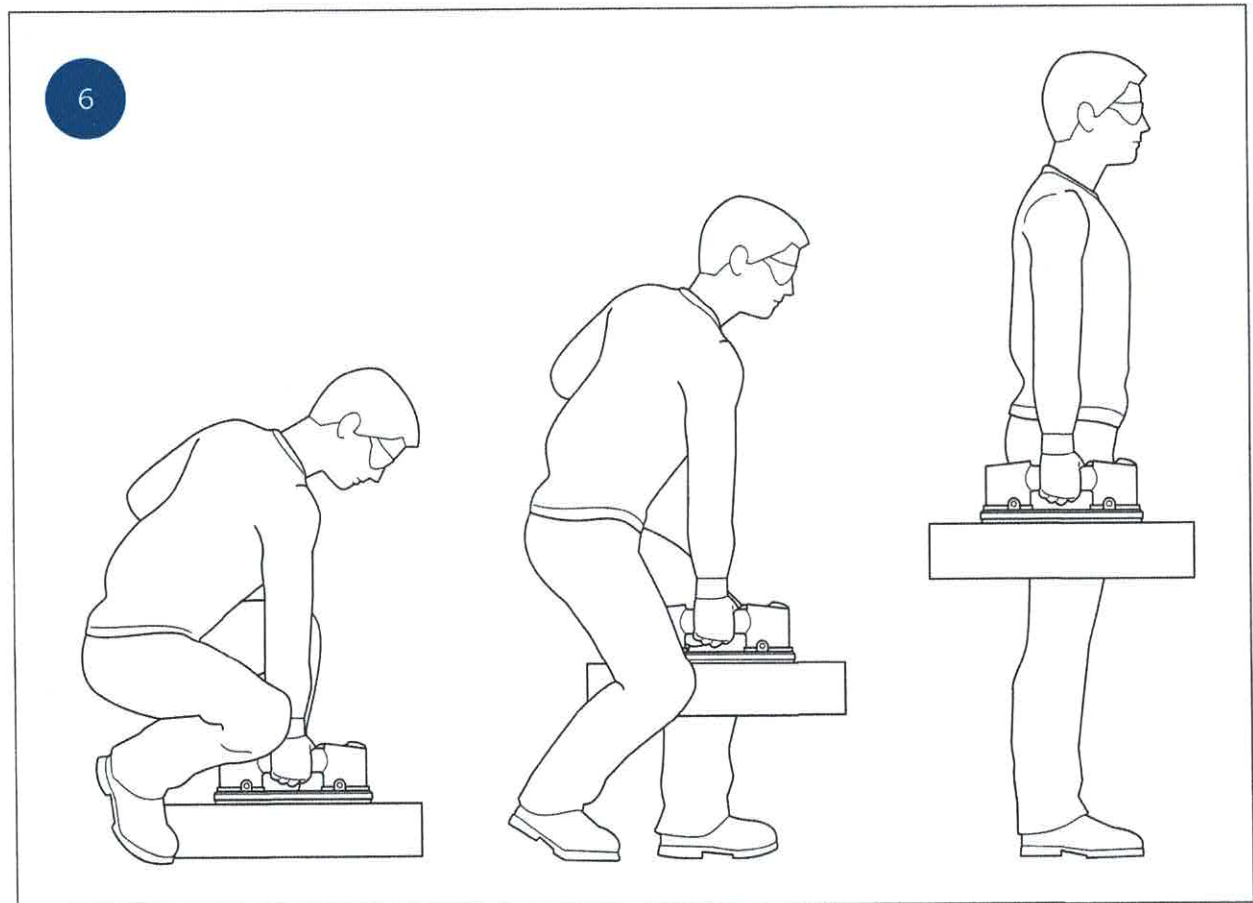
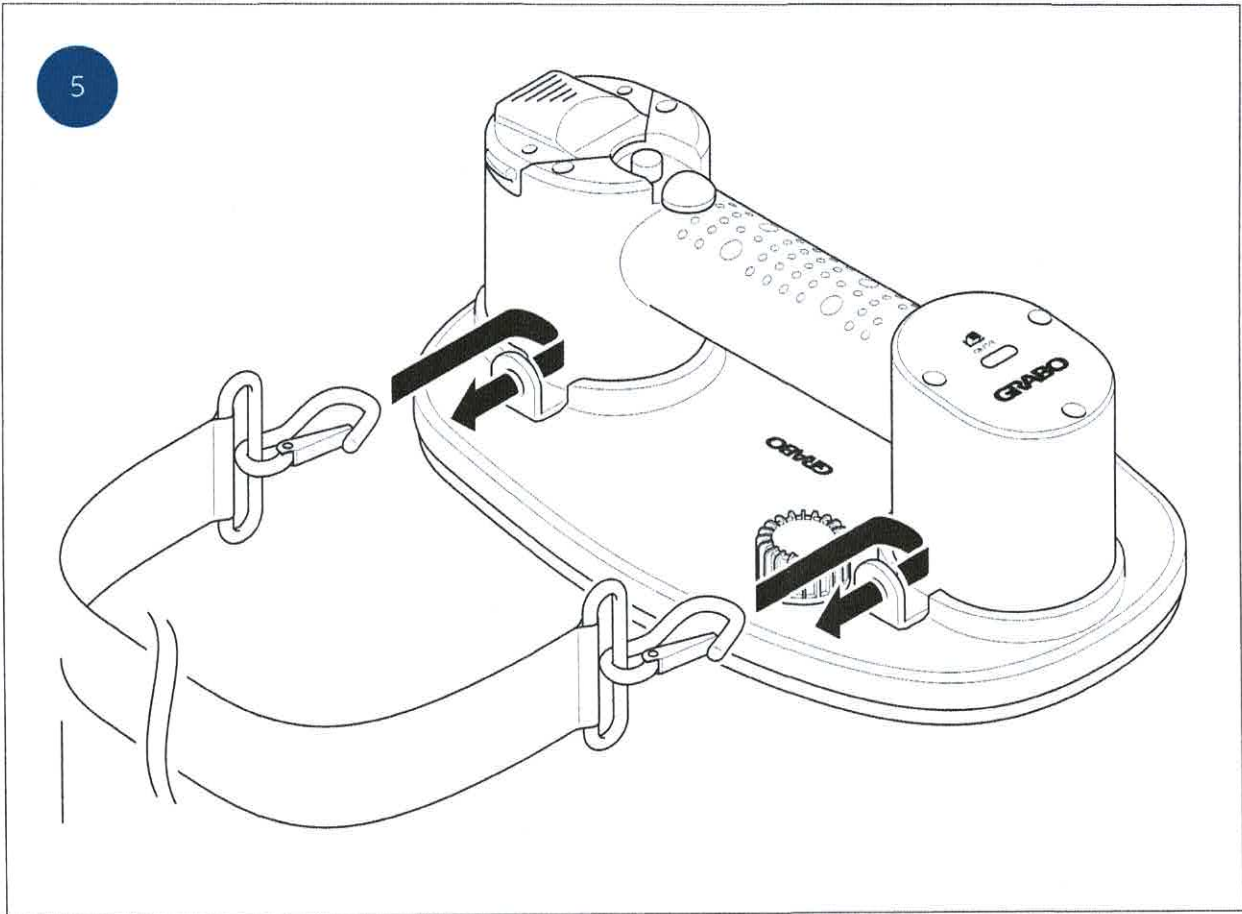
Hafele Japan K.K.  
Address: Totsuka-ku Yokohama 14-17, Kanagawa, Kamishinano, 244-0806, Japan  
+81 45 828 3120

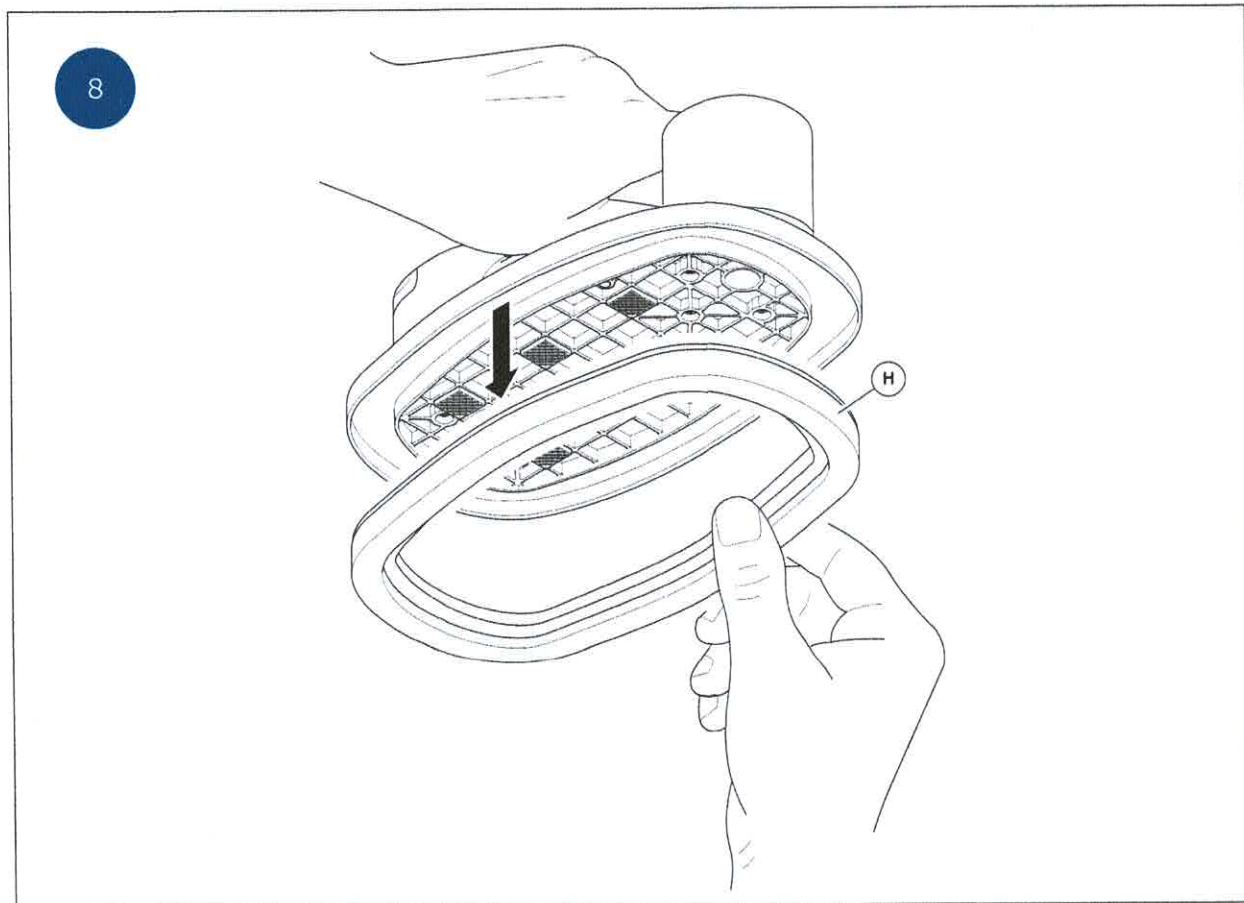
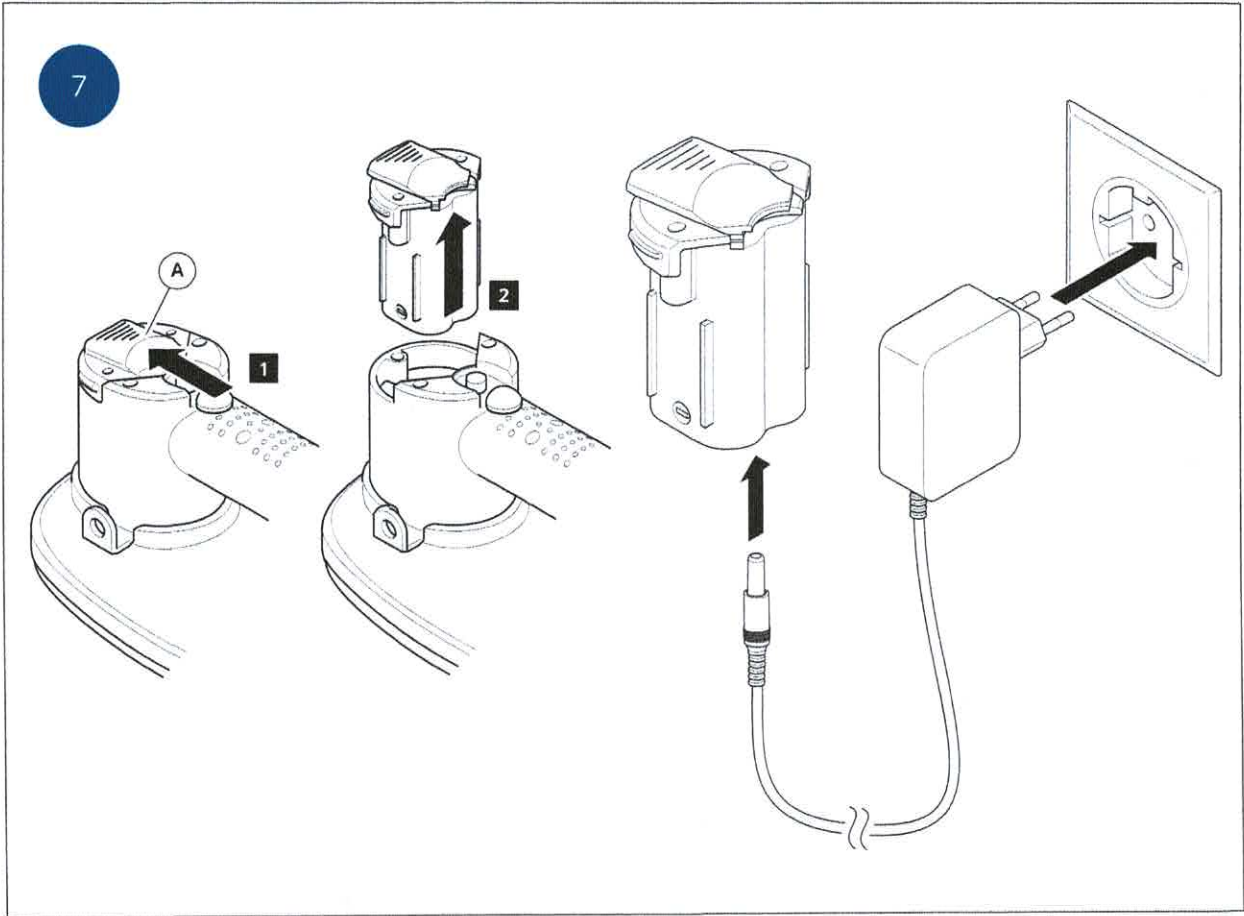


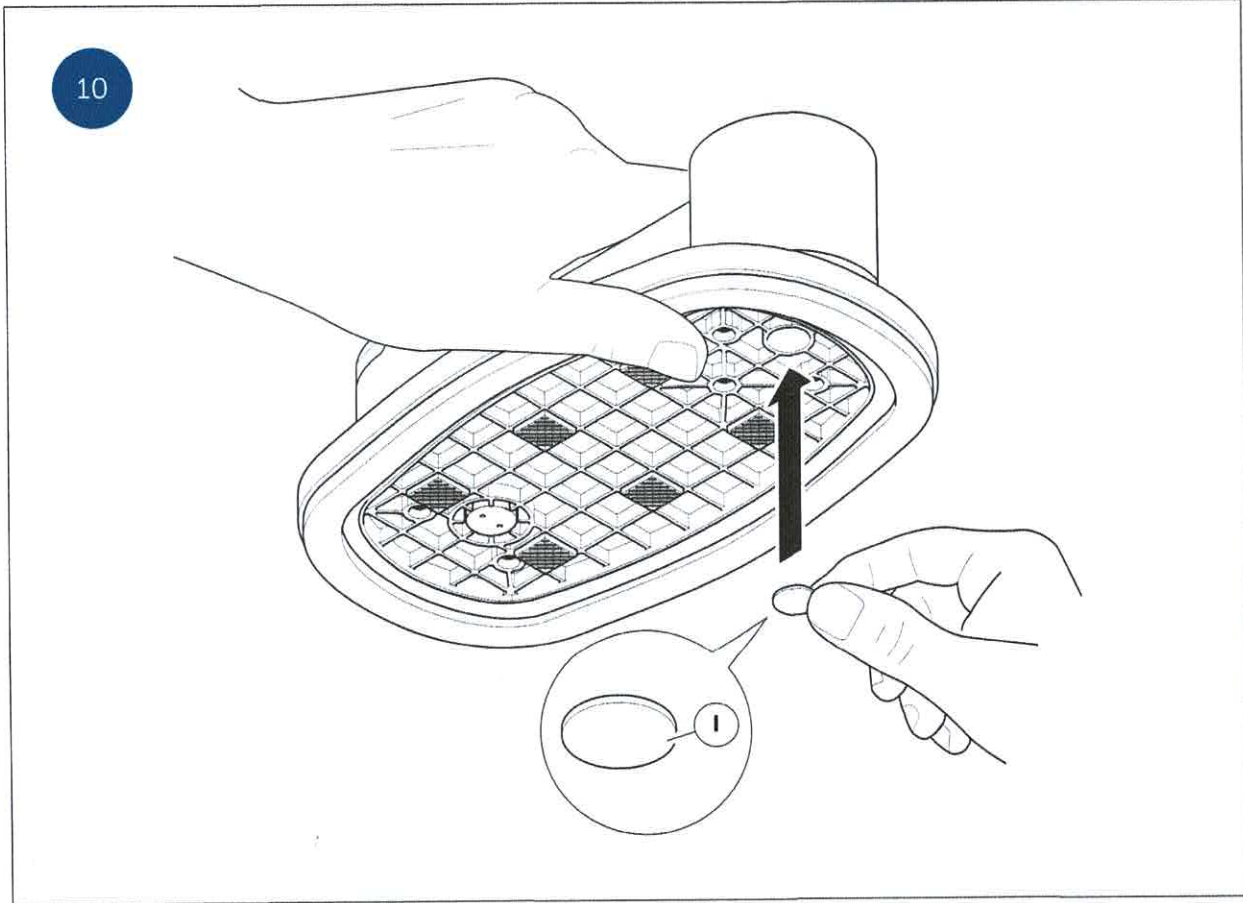
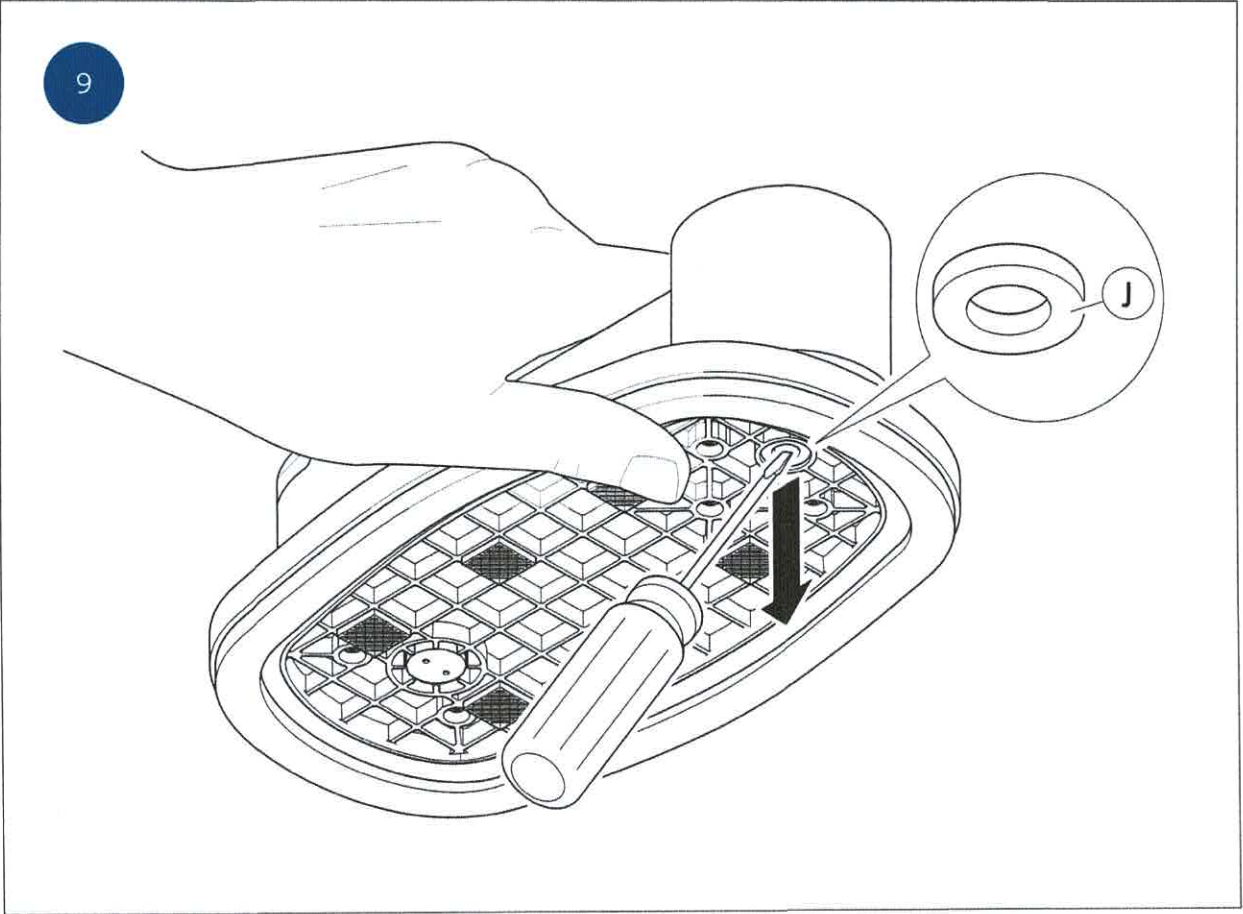
CDK Stone Pty Ltd  
Address: 1 Freighter Road, Moorabbin, Victoria, 3189, Australia  
+61 414 625 501

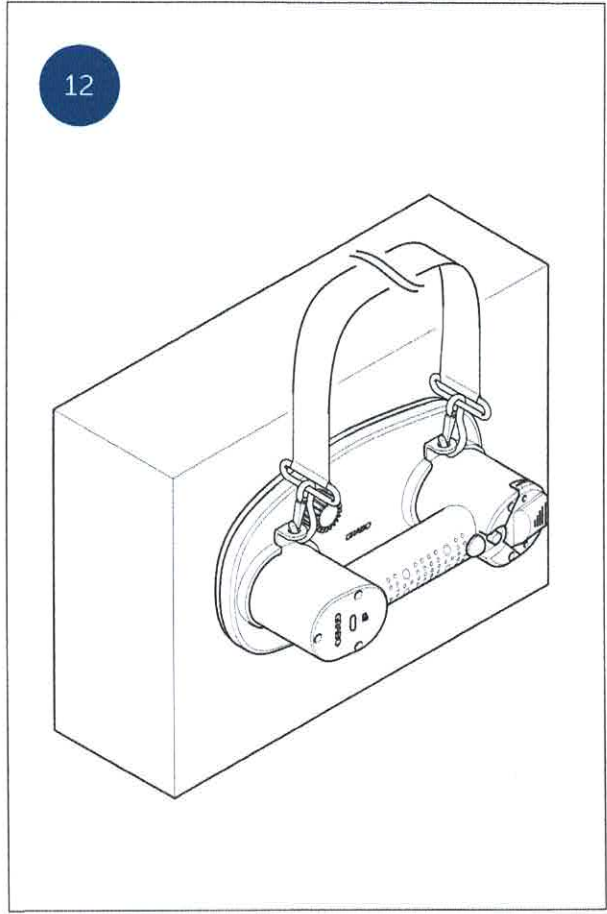
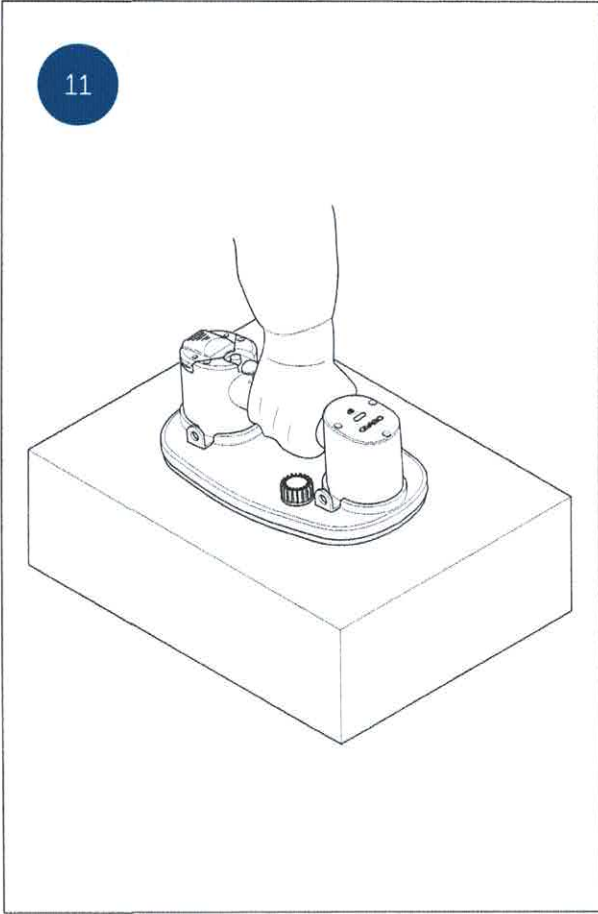
For a full list of distribution partners please visit:  
**[www.GRABO.com/GRABO@dealers](http://www.GRABO.com/GRABO@dealers)**













# Nemo GRABO®

## INTRODUCTION

Le Nemo GRABO® est un dispositif de levage à vide électrique portable destiné à soulever, déplacer et placer des objets tels que des carreaux, des pavés en pierre, des plaques de plâtre, du verre et du mobilier. Le Nemo GRABO® est conçu pour travailler avec des matériaux secs, rugueux et légèrement poreux. Le Nemo GRABO® n'est pas destiné :

- à être utilisé pour grimper ou sécuriser le corps humain d'une manière ou d'une autre. Ce produit n'est pas conçu ou destiné pour grimper ou pour supporter le poids d'une personne. L'utilisation de ce produit pour grimper ou tout autre usage non prévu peut entraîner des blessures ou la mort.
  - à soulever, déplacer ou placer des objets constitués de matériaux très poreux, mous / souples et friables, tels que de simples boîtes en carton, du polystyrène, des pavés moulés à sec, du sable comprimé ou du béton de mauvaise qualité.
- ! Lire attentivement ce manuel d'utilisation avant d'utiliser le dispositif et le conserver pour toute référence ultérieure ②

## CARACTÉRISTIQUES TECHNIQUES

Dispositif de levage à vide électrique	Nemo GRABO®
Dimensions	297 x 181 x 118 mm
Poids net (avec batterie)	1,6 kg

Batterie	
Type de batterie	Li-ion 2 600 mAh / 14,8 V (4 x cellules à 3,7 V)
Capacité nominale de la batterie	2,6 Ah
Tension nominale / tension de charge	14,8 V / 16,8 V
Courant de charge	520 mA
Puissance nominale	16 W
Protection contre la surcharge	4,25 V
Temps de travail (charge complète)	1,5 heures
Température de service	0 °C ... +45 °C charge -20 °C ... +60 °C décharge
Température de stockage de la batterie	-40 °C ... +125 °C
Stockage à long terme de la batterie (> 3 mois)	+5 °C ... +20 °C Chargé à 14,4 – 15,6 V (80 – 90 % de la charge complète)

EN  
NL  
DE  
FR  
ES  
IT  
SE  
DK  
AR  
RU  
TR

Chargeur de la batterie	
Tension de sortie de charge	16,8 V nominal ; 8 – 12 V en charge
Courant de sortie de charge	200 – 400 mA en charge, 1,4 A max.
Entrée de charge	100 – 240 V CA ; 50 / 60 Hz ; 1,5 A max.
Puissance nominale	23,52 W
Température de service	0 °C ... +40 °C
Température de stockage	-20 °C ... +85 °C
Conditions de travail	Utilisation en intérieur uniquement ; non étanche (IP0)

## Capacité de levage du NEMO GRABO®

**AVIS :** Le Nemo GRABO® a été testé jusqu'à 240 kg à une force de levage maximale dans des conditions idéales. Cependant, ce chiffre est le point de rupture dans des conditions optimales de test en laboratoire et ne doit jamais être atteint lors d'applications réelles !

Les réglementations locales exigent l'utilisation de marges de sécurité différentes et la charge maximale d'utilisation (CMU) officielle de l'outil est réglée à 120 kg basée sur un rapport 2:1 pour une surface non poreuse. La charge maximale d'utilisation de 120 kg représente la moitié de la force de levage maximale testée dans des conditions idéales (240 kg) et doit être respectée lors de travaux dans des pays où la marge de sécurité de 2:1 s'applique, indépendamment du fait que le diagramme ci-dessous indique une force de levage maximale de 170 kg. En aucun cas, le Nemo GRABO® ne doit être utilisé pour soulever plus de 170 kg. Se servir du diagramme ci-dessous pour estimer les valeurs de levage sûres :



## CMU : 120 kg pour des surfaces non poreuses

**IMPORTANT :** La force de levage dépend fortement de la surface soulevée et de facteurs tels que la température, l'altitude (pression ambiante), ainsi que d'autres facteurs.

Toujours vérifier la pression affichée au manomètre du Nemo GRABO® © et ne pas se fier uniquement au **tableau des forces de levage maximales estimées** lors du levage de différents matériaux, car différents facteurs liés à l'application spécifique peuvent réduire les capacités de levage de l'outil.