

# RIDGETOP BOIS - TX20

# RDT

VIS BOIS EN ACIER INXYDABLE A2 À TÊTE FRAISÉE BOMBÉE  
POUR FIXATION DE TUILES SUR SUPPORT BOIS



## CARACTÉRISTIQUES

### APPLICATION

Fixation en faitage et rive des tuiles sur un support bois.

### DESCRIPTION :

Vis bois ø4,5 mm.

Tête fraisée bombée à empreinte Torx n°20.

Rondelle prémontée ø20 mm.

### MATIÈRE :

#### Corps de vis :

Acier inoxydable A2.

#### Résistance à la corrosion :

30 cycles Kesternich suivant tests Norme NF EN 3231.

#### Rondelle prémontée :

Acier inoxydable A2 vulcanisé avec EPDM.

#### Laquage tête :

EPOXY cuit au four sans TGIC et pulvérisé par électro-statisme. Épaisseur de 60µm à 80µm.

**TOUS LES RAL SONT DISPONIBLES SUR DEMANDE.**

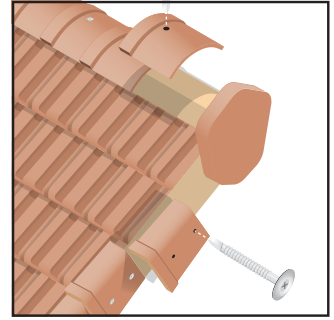
## AVANTAGES

- Rondelle prémontée avec étanchéité intégrée : ne nécessite pas de support de répartition supplémentaire au montage.
- Gain de temps

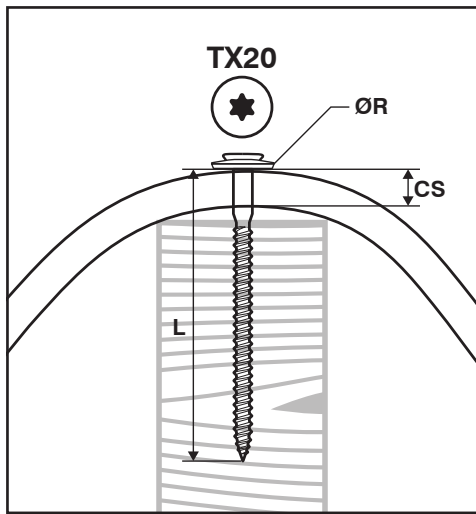
# MISE EN ŒUVRE

1/ Les préconisations de la vis bois sont décrites dans la brochure C'est Carré Gamme Couverture p.19.

2/ Elle doit être posée avec un support de répartition. Ce support de répartition est prémonté sur nos RIDGETOP.



## DONNÉES DE MISE EN ŒUVRE



Ø x L mm x mm	CS maxi mm	ØR maxi mm	Référence
4,5x25	1,5	20	RDT-45025
4,5x35	8	20	RDT-45035
4,5x45	18	20	RDT-45045
4,5x60	28	20	RDT-45060
4,5x80	44	20	RDT-45080
4,5x100	64	20	RDT-45100
4,5x120	84	20	RDT-45120

## PACKAGING

### UNE GAMME PENSÉE POUR LES PROS



#### SACHET

Des sachets de vis et d'accessoires robustes avec des quantités adaptées aux couvreurs professionnels (100pcs).



#### CARTON PRÉSENTOIR

Des barquettes prêtes à vendre dotées d'une large étiquette pour une identification rapide du produit.

## POUR COMMANDER LA TEINTE DE VOTRE CHOIX

il vous suffit d'ajouter le numéro RAL de la nuance à la fin de la référence produit.

# RDT-45025-8012

Type

Ø

Longueur

RAL8012