

JET 60 i RE

**ASPIRATEUR INDUSTRIEL
EAU & POUSSIÈRES CUVE INOX
AVEC POMPE DE REFOULEMENT**



E-SHOP



COMMANDEZ DIRECTEMENT
VOS PIÈCES DÉTACHÉES !



EXTENSION DE GARANTIE

ENREGISTREZ-VOUS



SOMMAIRE

1.	INTRODUCTION	3
2.	PICTOGRAMMES	3
2.1.	PICTOGRAMMES DE SECURITE ASPIRATEUR.....	3
2.2.	PICTOGRAMMES PRESENTS DANS CETTE NOTICE D'INSTRUCTIONS	3
3.	SECURITE	4
3.1.	PRESCRIPTIONS GENERALES DE SECURITE	4
3.2.	PRESCRIPTIONS PARTICULIERES DE SECURITE	5
3.3.	PROTECTION DE L'OPERATEUR	5
4.	DESCRIPTIF ET FONCTIONNEMENT	6
4.1.	APPLICATION PREVUE DE L'ASPIRATEUR.....	6
4.2.	CARACTERISTIQUES	6
4.3.	DESCRIPTIF ASPIRATEUR.....	7
5.	INSTALLATION	8
5.1.	CONDITIONNEMENT	8
5.2.	MANUTENTION ET TRANSPORT.....	8
5.3.	MONTAGE.....	8
5.4.	RACCORDEMENT ELECTRIQUE	9
5.5.	ESSAI ET EXAMEN INITIAL AVANT LA PREMIERE UTILISATION.....	9
6.	UTILISATION	10
6.1.	MISE EN FONCTIONNEMENT DE L'ASPIRATEUR	10
6.2.	POMPE DE REFOULEMENT	12
6.3.	DECOLMATAGE DE L'ELEMENT FILTRANT	14
6.4.	MISE HORS SERVICE DE L'ASPIRATEUR.....	14
7.	MAINTENANCE	15
7.1.	CABLE D'ALIMENTATION	15
7.2.	FLOTTEUR.....	15
7.3.	VIDANGE DE LA CUVE	15
7.4.	CHANGEMENT DU FILTRE CARTOUCHE	17
7.5.	NETTOYAGE	18
7.6.	DEFAUTS ET REMEDES.....	19
8.	VUES ECLATEES	20
9.	SCHEMA ELECTRIQUE	26
10.	NIVEAU SONORE	27
11.	PROTECTION DE L'ENVIRONNEMENT	27
12.	GARANTIE	27
13.	DECLARATION DE CONFORMITE	28

1. INTRODUCTION



Pour des raisons de sécurité, lire cette notice d'instructions attentivement avant d'utiliser cet aspirateur. Toutes non-observations des instructions causeront des dommages aux personnes et/ ou à l'aspirateur.

Cette notice d'instructions est destinée à l'opérateur et à l'agent de maintenance.

Cette notice d'instructions est une partie importante de votre équipement. Elle donne des règles et des guides qui vous aideront à utiliser cet aspirateur sûrement et efficacement. Vous devez vous familiariser avec les fonctions et le fonctionnement en lisant attentivement cette notice d'instructions. Pour votre sécurité, il est en particulier très important que vous lisiez et observiez toutes les recommandations sur l'aspirateur et dans cette notice d'instructions.

Ces recommandations doivent être strictement suivies à tout moment lors de l'emploi et de l'entretien de l'aspirateur. Un manquement au suivi des guides et avertissements de sécurité de la notice d'instructions et sur l'aspirateur et/ou une utilisation différente de celle préconisée dans la notice d'instructions peut entraîner une défaillance de l'aspirateur et/ou des blessures.

Veillez conserver cette notice d'instructions avec l'aspirateur ou dans un endroit facilement accessible à tout moment pour vous y référer ultérieurement. Assurez-vous que tout le personnel impliqué dans l'utilisation de cet

aspirateur peut la consulter périodiquement. Si la notice d'instructions vient à être perdue ou endommagée, veuillez nous consulter ou consulter votre revendeur afin d'en obtenir une nouvelle copie.

Utiliser toujours des composants et pièces SIDAMO. Le remplacement de composants ou de pièces autres que SIDAMO peut entraîner une détérioration de l'aspirateur et mettre l'opérateur en danger.

Cette notice décrit les consignes de sécurité à appliquer par l'utilisateur. Il est de la responsabilité de l'employeur ou de l'utilisateur, suivant l'article L.4122-1 du code du travail, de prendre soin de sa santé et de sa sécurité et de celles des autres personnes concernées par ces actes ou omissions, conformément, en particulier, aux instructions qui lui sont données.

L'employeur doit réaliser une évaluation des risques particuliers liés à son activité, doit former les travailleurs à l'aspirateur et à la prévention de ces risques, et informe de manière appropriée les travailleurs chargés de l'utilisation ou de la maintenance des équipements de travail, des instructions ou consignes les concernant.

2. PICTOGRAMMES

2.1. PICTOGRAMMES DE SECURITE ASPIRATEUR

Signification des pictogrammes de sécurité apposés sur l'aspirateur (les maintenir propres et les remplacer lorsqu'ils sont illisibles ou décollés) :



Port de lunettes de protection obligatoire



Port de protection auditive obligatoire



Lire attentivement la notice d'instructions

2.2. PICTOGRAMMES PRESENTS DANS CETTE NOTICE D'INSTRUCTIONS



Danger direct pour les personnes et dommages de l'aspirateur



Dommages possibles de l'aspirateur ou de son environnement



Pour les opérations de nettoyage, de changement de filtres, port de gants et de lunettes de protection



Dans certaines conditions de nettoyage, port d'un masque respiratoire



Port de protection auditive adaptée



Ne porter aucun vêtement ample, des manches larges, des bijoux, des bracelets, des montres, alliance...
Porter des coiffes pour les cheveux longs



Note



Niveau de capacité technique : opérateur, utilisateur



Niveau de capacité technique : régleur, entretien



Niveau de capacité technique : agent de maintenance



Les opérations électriques doivent être effectuées par du personnel qualifié et habilité aux travaux électriques basse tension.

3. SECURITE

3.1. PRESCRIPTIONS GENERALES DE SECURITE



Pour réduire les risques d'incendie, de choc électrique, de choc mécanique et de blessure des personnes lors de l'utilisation des outils électriques, respecter les prescriptions de sécurité de base.

Cette notice d'instructions ne prend en compte que les comportements raisonnablement prévisibles.

Nos aspirateurs sont conçus et réalisés en considérant toujours la sécurité de l'opérateur.

Nous déclinons toute responsabilité pour tout dommage dû à l'inexpérience, à une utilisation incorrecte de l'aspirateur et/ou à son endommagement et/ou au non-respect des instructions et règles de sécurité contenues dans cette notice d'instructions.

En règle générale, les accidents surviennent toujours à la suite d'une mauvaise utilisation ou d'une absence de lecture de la notice d'instructions.

Cet appareil peut être utilisé par des enfants âgés d'au moins 14 ans et par des personnes ayant des capacités physiques, sensorielles ou mentales réduites ou dénuées d'expérience ou de connaissance, s'ils (si elles) sont correctement surveillé(e)s ou si des instructions relatives à l'utilisation de l'appareil en toute sécurité leur ont été données et si les risques encourus ont été appréhendés. Les enfants ne doivent pas jouer avec l'appareil. Le nettoyage et l'entretien par l'utilisateur ne doivent pas être effectués par des enfants sans surveillance.

Nous vous rappelons que toute modification de l'aspirateur entraînera un désengagement de notre part.

Vérifier la présence, l'état et le fonctionnement de toutes les protections avant de débiter le travail.

S'assurer que les pièces mobiles fonctionnent correctement, qu'il n'y a pas d'éléments endommagés et que l'aspirateur fonctionne parfaitement pendant sa mise en service.

Seul le personnel compétent et autorisé est autorisé à réparer ou remplacer les pièces endommagées.

Ne pas utiliser l'aspirateur à l'extérieur quand les conditions générales météorologiques et ambiantes ne le permettent pas, dans des locaux très humides, en présence de liquides inflammables ou de gaz.

Dans certaines conditions réunies (quantité d'oxygène dans l'air avec concentration de poussières, poussières en suspension et température), la poussière de bois peut former une atmosphère explosive. Dans tous les cas, faire contrôler votre installation par un organisme agréé afin de vérifier si votre aspirateur n'est pas utilisé dans une zone ATEX.

Utiliser l'aspirateur dans une zone de travail suffisamment éclairée.

Ne laisser personne, particulièrement les enfants ou des animaux, non autorisés dans la zone de travail, toucher les outils ou les câbles électriques et les garder éloignés de la zone de travail.

Ne jamais s'éloigner de l'aspirateur en cours de fonctionnement. Toujours couper l'alimentation secteur. Ne s'éloigner de l'aspirateur que lorsque ce dernier est complètement à l'arrêt.



Ne pas endommager le câble d'alimentation électrique.

Ne jamais tirer sur le câble d'alimentation électrique pour le retirer de la prise de courant.

Maintenir le câble d'alimentation électrique éloigné des sources de chaleur, des parties grasses et/ou des bords tranchants.

Protéger le câble d'alimentation électrique contre l'humidité et tous risques éventuels de dégradations.

Vérifier périodiquement le câble d'alimentation électrique et s'il est endommagé, le faire réparer par un réparateur agréé.

Un interrupteur défectueux doit être remplacé par un service agréé.

Ne pas utiliser l'aspirateur si un interrupteur ne commande ni l'arrêt ni la marche.



Ne pas présumer de ses forces.

Toujours garder une position stable et un bon équilibre.

Surveiller ce que l'on fait, faire preuve de bon sens et ne pas utiliser l'aspirateur en état de fatigue.

Toujours utiliser les deux mains pour faire fonctionner cet aspirateur.

L'utilisation de tout accessoire, autre que ceux décrits dans la notice d'instructions, peut présenter un risque de blessures des personnes.

L'utilisateur est responsable de son aspirateur et s'assure que :

- L'aspirateur est utilisé par des personnes ayant eu connaissance des instructions et autorisées à le faire.
- Les règles de sécurité ont bien été respectées.
- Les utilisateurs ont été informés des règles de sécurité.
- Les utilisateurs ont lu et compris la notice d'instructions.
- Les responsabilités pour les opérations de maintenance et d'éventuelles réparations ont bien été assignées et observées.
- Les défauts ou dysfonctionnements ont été immédiatement notifiés à un réparateur agréé ou auprès de votre revendeur.
- L'aspirateur doit être utilisé dans les domaines d'application décrits dans cette notice.
- Toute utilisation autre que celle indiquée sur la présente notice d'instructions peut constituer un danger.
- Les protections mécaniques et/ou électriques ne doivent pas être enlevées ou shuntées.
- Aucune modification et/ou reconversion ne doit être effectuée.

SIDAMO décline toute responsabilité pour des dommages causés aux personnes, animaux ou objets par suite de non-respect des instructions et règles de sécurité contenues dans cette notice d'instructions.

3.2. PRESCRIPTIONS PARTICULIERES DE SECURITE



Prescriptions particulières de sécurité pour l'aspirateur industriel cuve inox.

Avant utilisation, l'aspirateur doit être monté correctement dans son ensemble.

Vérifier si les roues et les roulettes sont bien fixées avec le chariot et le chariot bien fixé avec la cuve.

Ne jamais utiliser l'aspirateur sans le filtre cartouche fourni ou approprié pour l'aspiration des poussières.

L'utilisation de l'aspirateur sans filtre peut l'endommager de façon irréparable.

Ne jamais aspirer avec un filtre endommagé.

Vérifier le bon positionnement du filtre.

Vérifier régulièrement le serrage du filtre.



Le filtre cartouche peut être utilisé pour l'aspiration des liquides.

L'aspirateur est doté d'un système de flotteur qui coupe le débit d'air de l'aspirateur lorsque le niveau de liquide maximum est atteint. Il y aura un changement au niveau du bruit émis par le moteur et la puissance d'aspiration se réduira. N'aspirer jamais de liquide sans avoir installé le flotteur.

Ne pas aspirer de produits moussants, la mousse ne soulèverait pas le flotteur et viendrait s'introduire dans le moteur.

Mettre impérativement le filtre cartouche lors de l'aspiration des boues.

Afin d'éviter toute mise en marche accidentelle, vérifier que les interrupteurs sont sur la position « 0 » avant de brancher la fiche de l'aspirateur dans la prise de courant.

Ne pas brancher sur la prise électrique de l'aspirateur autre que le câble d'alimentation de la pompe de refoulement.



La pompe de refoulement est adaptée pour l'aspiration de liquides visqueux d'un maximum de 37,3 Cst.

La température maximale du liquide aspiré doit être de 80°C.

Ne pas aspirer des hydrocarbures ou des liquides inflammables.

L'aspiration avec des liquides contenant du sable ou d'autres matières abrasives peut compromettre sensiblement la durée moyenne de vie de la pompe (la garantie sera annulée en cas de présence de sable ou autre à l'intérieur de la pompe).

Vérifier la bonne propreté de la crépine.

Avant le fonctionnement de la pompe, vérifier que l'arbre moteur tourne librement.

La vidange de la cuve peut se faire en même temps que l'aspiration des liquides. Toutefois, veiller à ce que la pompe de refoulement ne fonctionne jamais sans eau.

Ne pas faire fonctionner la pompe de refoulement à vide continuellement.

Pour le transport, ne pas tirer sur le flexible : utiliser le chariot de l'aspirateur prévu pour le transport.

Ne pas déplacer l'aspirateur en tirant sur le câble d'alimentation électrique.

Ne pas soulever l'aspirateur avec des crochets de grue.

Ne pas basculer l'aspirateur si la cuve contient encore du liquide.

Ne pas couvrir l'aspirateur pendant son utilisation.



Quand l'appareil est en fonctionnement, ne pas mettre l'orifice d'aspiration près d'une partie délicate du corps comme les yeux, la bouche et les oreilles par exemple.

Ne pas laisser l'appareil en fonctionnement sans surveillance.



Ne pas ajouter d'accessoires supplémentaires en vue d'opérations pour lesquelles ils ne sont pas conçus.

L'utilisation d'un accessoire inapproprié est synonyme de risques d'accidents.



Couper l'alimentation électrique de l'aspirateur avant toute opération de maintenance ou d'entretien.

Porter des gants et des lunettes de protection, et utiliser un matériel adapté pour toutes les opérations de nettoyage, de changement de filtres.

Dans certaines conditions de nettoyage, port d'un masque respiratoire.

Ne jamais projeter d'eau sur la tête d'aspirateur, ni même l'immerger pour le nettoyage : danger pour les personnes, risque de court-circuit.

Ne pas utiliser de solvant ou de détergents agressifs.

Lors du dépoussiérage, le renouvellement de l'air dans le local doit être suffisant si l'air d'échappement de l'appareil revient dans le local (observer à ce sujet les dispositions nationales en vigueur).

Entreposer l'aspirateur au sec, à l'abri de la pluie et du gel.

3.3. PROTECTION DE L'OPERATEUR



Pour la sécurité de l'opérateur, s'assurer du bon état de l'aspirateur.

Veiller à ce que les parties de l'aspirateur sont bien fixées.

Cet aspirateur est conçu pour un seul opérateur.

L'opérateur doit porter des équipements de protection individuelle adaptés :

- Lunettes de protection.
- Protection auditive.
- Gants de protection.
- Masque respiratoire.



L'opérateur doit porter des vêtements ajustés et si nécessaire des coiffes pour cheveux longs.

L'opérateur ne doit pas porter par exemple :

- De vêtement ample, de manches larges.
- De bracelets, de montre, d'alliance, de bijoux.
- Tout autre objet risquant de s'accrocher aux éléments mobiles de l'aspirateur.



4. DESCRIPTIF ET FONCTIONNEMENT

4.1. APPLICATION PREVUE DE L'ASPIRATEUR



L'aspirateur ne doit jamais être utilisé pour enlever des fluides explosifs, des acides non dilués, des solvants, ou détergents, cela inclus les produits à base de pétrole et tout ce qui peut provoquer des mélanges explosifs, ou des produits qui, mélangés à de grandes quantités d'air durant l'aspiration, pourraient devenir explosifs (toner, aluminium en poudre, résine époxydique, charbon de bois, amidon de blé, farine, sucre, vitamine C, cacao). L'acétone, des acides non dilués peuvent endommager des parties de l'aspirateur.



L'aspiration de poussières dangereuses pour la santé (exemple : amiante) sont en dehors du domaine d'application de cet aspirateur, même avec le filtre cartouche Classe M.



Cet aspirateur ne convient pas au ramassage des poussières insalubres ou nocives (farine, amiante, plomb, matières inflammables, etc.), de matières brûlantes (cigarettes incandescentes, cendres chaudes, etc.), de liquides inflammables, explosifs, agressifs (essence, solvants, acides, etc.) et de poussières inflammables, explosives (poussière de magnésium, d'aluminium, de vitamine C, de farine, de cacao, etc.).



Cet aspirateur n'est pas homologué CLASSE M.
N'est pas approprié pour poussières avec valeurs limites d'exposition < 0,1 mg/m³.

L'aspirateur modèle JET60iDR est conçu pour les sollicitations d'une utilisation industrielle pour l'aspiration d'eau et de poussières, en usage intensif.

C'est un appareil performant offrant de multiples possibilités d'utilisation :

- Dans les ateliers, les caves, les garages, les greniers, sur les terrasses, autour de la maison, lors de constructions et de transformations, au jardin, pour le nettoyage de puits de lumière, de carpettes ou de gouttières.

- Lorsqu'il s'agit d'éliminer des déchets humides ou secs, d'aspirer des eaux de nettoyage, de déboucher des évier et des tuyaux d'écoulement; de remédier à des inondations dans des pièces intérieures, sur la terrasse ou à la cave ou faire disparaître une flaque.

Dans de bonnes conditions d'utilisation et de maintenance, la sécurité du fonctionnement et le travail sont garantis pour plusieurs années.

Pour ce faire, explorer l'aspirateur dans ses différentes fonctions.

4.2. CARACTERISTIQUES

- Fabrication européenne
- Aspiration eau et poussières
- Equipé d'une pompe de refoulement externe auto-amorçante (débit 49 L/min) sur support avec roulette et avec un raccord pompier symétrique DN 30
- Raccord tuyau coudé tournant en laiton femelle F1" avec clapet anti-retour afin d'éviter les coups de bélier situé au niveau du refoulement de la pompe
- Décolmatage manuel du filtre par simple bouton pour une puissance préservée sans perte d'aspiration
- Filtre cartouche Classe M haute efficacité à 99,9 % en PTFE pour une aspiration des poussières très fines sans contrainte
- Filtre cartouche résistant à l'eau pour une aspiration d'eau sans changement de filtre, avec une faible adhérence aux poussières, imputrescible et lavable
- 2 moteurs 1200 W industriels à haut rendement pour une puissance d'aspiration avec une consommation contenue, aspiration bi-turbine
- Moteurs conçus pour des utilisations intensives continues, à refroidissement de type by-pass (de l'air est aspiré par une troisième turbine au-dessus du moteur uniquement pour le refroidissement)
- Interrupteur indépendant par moteur
- Plaque anti-électricité statique reliée à la prise de terre
- Câble d'alimentation en néoprène HO7 RN-F longueur 7 m adapté pour les contraintes du chantier
- Support câble d'alimentation
- Large base avec deux grandes roues à l'arrière + deux roulettes à l'avant pour une grande maniabilité et une stabilité optimisée
- Base aluminium avec grande poignée intégrée
- Cuve inox de 50 litres pour une durabilité et une grande capacité
- Rangement des accessoires intégré dans la base
- Accessoires métalliques et tubes inox pour une durabilité et une robustesse
- Flexible armé anti-écrasement
- Accessoires livrés de série :
 - tubes coudés 2 x 500 mm Ø 40 mm
 - flexible Ø 40 mm, longueur 2,5 m
 - suceur à poussières de 400 mm
 - suceur à liquide de 400 mm
 - brosse ronde
 - suceur plat
 - connecteur d'accessoires
 - filtre cartouche Classe M en PTFE

Cuve	Volume de cuve (L)	Capacité (L)	Puissance (W)	Alimentation	Dépression (Kpa)	Débit		Décibels à 3 m (dBA)	Ø accessoires (mm)	Poids (kg)	Dimensions (L x H x P) (mm)
						L/ min	m ³ /h				
Inox	78	50	2 x 1200	230 V mono	23,52	7070	424	76,5	40	33,8	610 x 985 x 680

4.3. DESCRIPTIF ASPIRATEUR



Figure 1

- | | |
|---|--------------------------------|
| 1. Support tube | 14. Suceur à liquide |
| 2. Poignée chariot | 15. Suceur à poussières |
| 3. Tête d'aspirateur | 16. Connecteur d'accessoires |
| 4. Prise électrique pour pompe de refoulement | 17. Suceur plat |
| 5. Poignée tête d'aspirateur | 18. Brosse ronde |
| 6. Crochet de fermeture de cuve | 19. Tube |
| 7. Câble d'alimentation pour pompe de refoulement | 20. Pompe de refoulement |
| 8. Poignée cuve inox | 21. Flexible |
| 9. Cuve inox | 22. Embout flexible côté cuve |
| 10. Rangement accessoires | 23. Prise de flexible |
| 11. Roues | 24. Interrupteurs |
| 12. Base chariot | 25. Bouton de décolmatage |
| 13. Roulettes | 26. Embout flexible côté canne |

5. INSTALLATION

5.1. ●○○○ CONDITIONNEMENT



Un petit sac anti-humidité peut se trouver dans l'emballage. Ne pas le laisser à la portée des enfants et le jeter.

L'aspirateur est conditionné dans un emballage en carton. Lors du déballage, sortir chaque élément de l'aspirateur, vérifier l'état général puis procéder à l'assemblage. Si le produit ne vous semble pas correct ou si des éléments sont cassés ou manquants, contacter votre vendeur.

Conserver la notice d'instructions pour y faire référence ultérieurement.

5.2. ●○○○ MANUTENTION ET TRANSPORT

Compte tenu du poids (33,8 kg) et des dimensions de l'aspirateur, la manutention et le transport peuvent s'effectuer avec une seule personne.

5.3. ●○○○ MONTAGE

A. Insertion du flexible

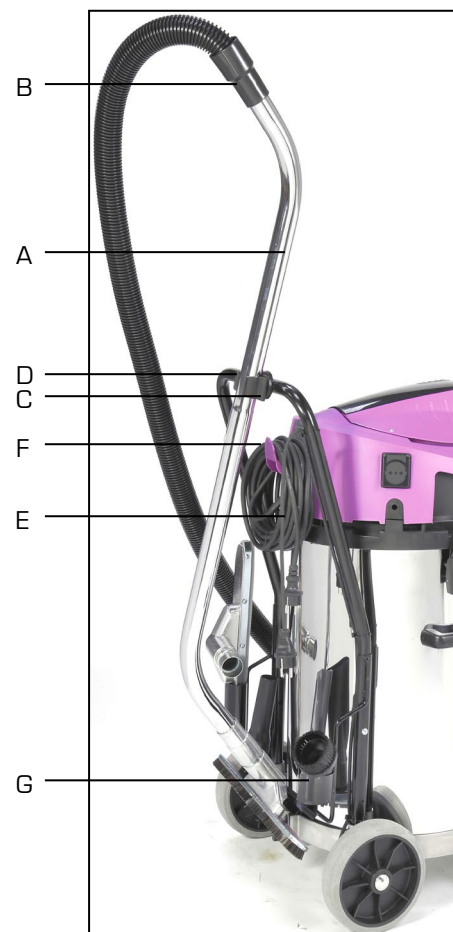
- Insérer fermement l'embout de flexible côté cuve (22 fig.1) dans la prise de flexible (23 fig.1).

B. Fixation du tube

1. Monter correctement les deux parties du tube (A).
2. Insérer l'embout de flexible côté canne (B) dans le tube.
3. Monter le support tube (C) sur la poignée du chariot (D).
4. Installer le tube (A) sur la poignée du chariot (D) à l'aide du support de tube (C).
5. Installer le câble d'alimentation (E) sur son support (F).
6. Les accessoires pour aspirer s'insèrent au bout du tube ou directement sur l'embout de flexible.

C. Mise en place des accessoires

- Un rangement des accessoires (G) est intégré à la base du chariot.



5.4. RACCORDEMENT ELECTRIQUE



Nous vous rappelons que vous utilisez un appareil pouvant fonctionner à la fois avec de l'eau et de l'électricité et qu'il est donc important pour votre sécurité que votre PRISE DE COURANT SOIT RACCORDEE A LA TERRE.



Le contact physique avec des parties sous tension électrique peut provoquer des dommages graves pouvant aller même jusqu'à la mort. NE JAMAIS TOUCHER DE CABLES ELECTRIQUES ENDOMMAGES.



Les opérations électriques doivent être effectuées par du personnel qualifié et habilité aux travaux électriques basse tension.



PRESENCE ELECTRIQUE

S'assurer que la tension d'alimentation de l'installation correspond à celle de l'aspirateur, que la prise de courant est en bon état munie de la terre et que les interrupteurs sont sur la position « 0 ».

Vérifier que la prise de courant de votre installation est compatible avec la fiche de l'aspirateur.

Pour le branchement, la prise doit être conforme aux normes « EN 60309-1 ».

Effectuer le branchement au moyen du câble d'alimentation. Contrôler que l'installation électrique sur laquelle l'aspirateur sera branché est bien reliée à la terre conformément aux normes de sécurité en vigueur.

Nous rappelons à l'utilisateur qu'il doit toujours y avoir, en amont de l'installation électrique, une protection magnétothermique (30 mA) sauvegardant tous les conducteurs contre les courts-circuits et contre les surcharges.

Cette protection doit toujours être choisie sur la base des caractéristiques électriques de l'aspirateur, spécifiées sur la plaque signalétique :

- Tension : 230 V monophasé
- Fréquence : 50 Hz
- Intensité : 12,7 A
- Puissance moteur principal : 2 x 1200 W
- Puissance pompe de refoulement : 0,7 W



L'usage de l'appareil avec un câble endommagé est rigoureusement interdit. Vérifier régulièrement l'état du câble d'alimentation, de l'interrupteur et du passe-câble.



Utiliser un câble ou enrouleur électrique de section et de longueur conformément à la puissance absorbée par l'appareil, et le dérouler entièrement. Les branchements d'accouplement électrique et les rallonges doivent être protégés des éclaboussures, et sur des surfaces sèches.



Ne pas retirer la fiche de la prise de courant en tirant sur le câble, TIRER UNIQUEMENT SUR LA FICHE.



En cas d'intervention sur l'appareil, ne pas le laisser sous tension.

5.5. ESSAI ET EXAMEN INITIAL AVANT LA PREMIERE UTILISATION

- **Vérifier le bon serrage du filtre.**
- Vérifier que les roues, les roulettes et la base sont bien fixées avec la cuve.
- Vérifier que les protections sont présentes, intactes et opérationnelles.
- Vérifier que les pièces mobiles fonctionnent correctement, qu'il n'y a pas d'éléments endommagés.
- Vérifier l'état des accessoires.
- Vérifier que l'aspirateur fonctionne parfaitement à vide.
- Vérifier que l'arbre du moteur de pompe tourne librement en introduisant un tournevis dans l'encoche de la partie arrière du moteur.
- Vérifier l'installation et la fixation de la pompe pour éviter toute vibration.
- Vérifier le bon raccordement et le bon fonctionnement de la pompe de refoulement.

6. UTILISATION



Certaines pièces sont dans la cuve pour les protéger durant le transport, elles doivent être enlevées avant la première utilisation.



Respecter les prescriptions particulières de sécurité pour l'aspirateur.



Nous vous engageons à contrôler périodiquement l'état de l'aspirateur et l'état de l'alimentation électrique.

6.1. MISE EN FONCTIONNEMENT DE L'ASPIRATEUR




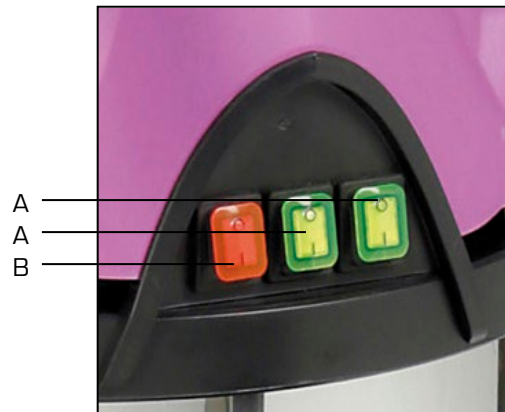
Refermer tous les verrouillages de la cuve.



Pour le transport, ne pas tirer sur le flexible : utiliser le chariot de l'aspirateur prévu pour le transport. Ne pas déplacer l'aspirateur en tirant sur le câble d'alimentation électrique.

Procédure

1. Utiliser les accessoires adaptés à l'utilisation prévue.
2. Afin d'éviter toute mise en marche accidentelle, vérifier que les interrupteurs (A) et (B) sont sur la position « 0 » avant de brancher la fiche de l'aspirateur dans la prise de courant.
3. Brancher la fiche dans la prise de courant.
4. Mettre l'aspirateur en fonctionnement au moyen des interrupteurs verts (A) en position « I » situés sur la tête d'aspirateur. Les interrupteurs deviennent lumineux.
5.  La vidange de la cuve peut se faire en même temps que l'aspiration des liquides. Toutefois, veiller à ce que la pompe de refoulement ne fonctionne jamais sans eau. Ne pas faire fonctionner la pompe de refoulement à vide continuellement. Mettre la pompe de refoulement en fonctionnement une fois la cuve remplie de liquides au moyen de l'interrupteur rouge (B) en position « I » situé sur la tête d'aspirateur (l'interrupteur devient lumineux).
6. Une fois la vidange de la cuve effectuée, arrêter la pompe de refoulement en appuyant sur l'interrupteur rouge (B) position « 0 ».
7. Pour arrêter l'aspirateur, appuyer sur la position « 0 » des interrupteurs verts (A).





Aspiration de poussières



Ne jamais utiliser l'aspirateur sans le filtre fourni ou approprié pour l'aspiration des poussières. L'utilisation de l'aspirateur sans filtre peut l'endommager de façon irréparable.



Ne jamais aspirer avec un filtre endommagé.

- Le filtre cartouche Classe M doit être impérativement mis en place lors de l'aspiration de poussières et de déchets faits de particules très fines (telles que la suie, le ciment, le plâtre, le bois, la cendre froide, etc.).
- Vérifier son état de propreté, sa qualité, s'il est détérioré, percé, déchiré (le changer ou le laver, si nécessaire).
- Vérifier le bon positionnement du filtre.
- **Vérifier régulièrement le serrage du filtre.**



Aspiration de liquides



Ne pas aspirer de produits moussants, la mousse ne soulèverait pas le flotteur et viendrait s'introduire dans le moteur. Ne pas aspirer d'eau de mer afin de ne pas altérer la cuve et les accessoires métalliques.



Mettre impérativement le filtre cartouche lors de l'aspiration des boues.



La pompe de refoulement est adaptée pour l'aspiration de liquides visqueux d'un maximum de 37,3 Cst. La température maximale du liquide aspiré doit être de 80°C.



Ne pas aspirer des hydrocarbures ou des liquides inflammables. L'aspiration avec des liquides contenant du sable ou d'autres matières abrasives peut compromettre sensiblement la durée moyenne de vie de la pompe.



Vérifier la bonne propreté de la crépine. Avant le fonctionnement de la pompe, vérifier que l'arbre moteur tourne librement.



Eteindre immédiatement l'aspirateur en cas d'écoulement de liquide ou de mousse par la tête de l'aspirateur. En cas de renversement, relever l'aspirateur avant de l'éteindre.

- Le filtre cartouche Classe M peut être utilisé pour l'aspiration des liquides.
- Avant l'aspiration des liquides, contrôler que le flotteur est libre de tout mouvement.
- L'aspirateur est doté d'un système de flotteur qui coupe le débit d'air de l'aspirateur lorsque le niveau de liquide maximum est atteint. Il y aura un changement au niveau du bruit émis par le moteur et la puissance d'aspiration se réduira. Lorsque cela se produit, arrêter et débrancher l'aspirateur et vider la cuve. N'aspirer jamais de liquide sans avoir installé le flotteur.
- Ne pas aspirer de produits moussants, la mousse ne soulèverait pas le flotteur et viendrait s'introduire dans le moteur.
- Ne pas basculer l'aspirateur si la cuve contient encore du liquide.
- Mettre impérativement le filtre lors de l'aspiration des boues.
- La pompe de refoulement est adaptée pour l'aspiration de liquides visqueux d'un maximum de 37,3 Cst. La température maximale du liquide aspiré doit être de 80°C.
- Ne pas aspirer des hydrocarbures ou des liquides inflammables. L'aspiration avec des liquides contenant du sable ou d'autres matières abrasives peut compromettre sensiblement la durée moyenne de vie de la pompe.
- Vérifier la bonne propreté de la crépine de la pompe.
- Avant le fonctionnement de la pompe, vérifier que l'arbre moteur tourne librement.
- La vidange de la cuve peut se faire en même temps que l'aspiration des liquides. Toutefois, veiller à ce que la pompe de refoulement ne fonctionne jamais sans eau. Ne pas faire fonctionner la pompe de refoulement à vide continuellement.
- Après l'aspiration de liquides ou de boues, le filtre est sale et humide. Un élément humide se colmate plus vite lorsque des substances sèches sont aspirées. Il est donc préconisé, avant l'aspiration à sec, de laver et sécher le filtre ou le remplacer par un sec.

6.2.  POMPE DE REFOULEMENT



La pompe de refoulement est idéale pour une profondeur d'aspiration jusqu'à 9 mètres et avec un débit maximum de 49 L/ min.

**La pompe est adaptée pour l'aspiration de liquides d'une viscosité maximum de 37,3 Cst.
La température maximale du liquide aspiré doit être de 80°C.**



Ne pas aspirer des hydrocarbures ou des liquides inflammables.

Ne pas pomper des liquides agressifs ni des liquides avec des substances abrasives en suspension.

Il est interdit de puiser de l'eau salée ou contaminés par des produits chimiques, de l'eau à usage humain ou animal.



Retirer les éventuelles impuretés de la pompe avant sa mise en service.



La vidange de la cuve peut se faire en même temps que l'aspiration. Toutefois, veiller à ce que la pompe de refoulement ne fonctionne jamais sans eau.

Ne pas faire fonctionner la pompe à sec.



Ne jamais suspendre la pompe par le tuyau de refoulement de l'eau ni par le cordon d'alimentation ; la poser sur le support prévu à cet effet.



Contrôler toujours que le cordon et la fiche ne sont pas endommagés. Ne jamais utiliser la pompe si le cordon d'alimentation est endommagé.



Protéger la pompe contre le gel.



Ne pas utiliser la pompe si des personnes sont en contact avec la consommation d'eau ou sous vide.

Ne pas utiliser la pompe dans les piscines, les étangs, réservoirs et tous les environnements similaires, s'il y a des personnes et des animaux en contact avec de l'eau.

L'aspirateur est équipé d'une pompe de refoulement externe auto-amorçante en laiton (débit 49 L/min) sur support avec roulette et avec un raccord pompier symétrique DN 30.

Au niveau du refoulement de la pompe est situé un raccord tuyau coudé tournant en laiton femelle F1" avec clapet anti-retour afin d'éviter les coups de bélier.

Mise en fonctionnement de la pompe

1. Connecter correctement la pompe avec la cuve (A et B).
2. Connecter un tuyau en sortie de pompe (C) (Le tuyau peut être rigide ou flexible et doit présenter une surface interne lisse pour réduire au minimum les pertes de charge).
3. Mettre la pompe de refoulement en fonctionnement une fois la cuve remplie de liquides au moyen de l'interrupteur rouge en position « I » situé sur la tête d'aspirateur (l'interrupteur devient lumineux).
4. Attendre l'amorçage de la pompe.



✓ Le moteur de la pompe est équipé d'un dispositif de protection contre les surcharges (protection thermique). Quand la protection intervient, il faut attendre que le moteur refroidisse avant de redémarrer la pompe.

Arrêt de la pompe

- Une fois la vidange de la cuve effectuée, arrêter la pompe de refoulement en appuyant sur l'interrupteur rouge position « O » situé sur la tête d'aspirateur.

Entretien de la pompe

- Avant toute intervention d'entretien, débrancher la fiche de la prise de courant.
- Effectuer les opérations dans un endroit approprié et à l'écart des prises de courant.
- Contrôler et, éventuellement, nettoyer les tuyaux d'aspiration et refoulement.
- Vérifier la bonne propreté de la crépine de la pompe.
- Retirer les éventuelles impuretés de la pompe avant sa mise en service.
- Contrôler l'étanchéité du tuyau d'aspiration et refoulement.
- Contrôler que le câble d'alimentation est en bon état.
- Ne pas ouvrir en aucun cas le corps de pompe.
- Ne pas essayer de remplacer le câble de la pompe.
- La garantie sera annulée en cas de présence de sable ou autre à l'intérieur de la pompe.
- Toute opération d'entretien autre que celles susmentionnées doit être effectuée par le SAV SIDAMO ou par un réparateur agréé SIDAMO.

Défauts et remèdes

DEFAUT	CAUSE PROBABLE	REMEDES
L'eau n'est pas pompée, la pompe ne se met pas en marche	<ul style="list-style-type: none"> ▪ La fiche est débranchée ▪ L'interrupteur « MARCHE/ARRET » est positionné sur « 0 » 	<ul style="list-style-type: none"> ➤ Contrôler que la fiche est branchée ➤ Placer l'interrupteur sur « I »
	<ul style="list-style-type: none"> ▪ La prise électrique ou la rallonge ne fonctionne pas 	<ul style="list-style-type: none"> ➤ Contrôler la rallonge ou changer de prise ➤ Contrôler que les fusibles de l'installation électrique sont intacts
	<ul style="list-style-type: none"> ▪ L'interrupteur général de l'habitation s'est déclenché 	<ul style="list-style-type: none"> ➤ Contrôler l'interrupteur général et le disjoncteur
	<ul style="list-style-type: none"> ▪ La protection thermique du moteur s'est déclenchée 	<ul style="list-style-type: none"> ➤ Éliminer la cause qui a provoqué l'intervention de la protection et attendre que le moteur ait refroidi
	<ul style="list-style-type: none"> ▪ Condensateur défectueux 	<ul style="list-style-type: none"> ➤ Contacter le SAV
	<ul style="list-style-type: none"> ▪ La roue est bloquée 	<ul style="list-style-type: none"> ➤ Identifier la cause et débloquer la roue
Le moteur fonctionne, mais l'eau n'est pas pompée	<ul style="list-style-type: none"> ▪ Le corps de pompe est vide 	<ul style="list-style-type: none"> ➤ Arrêter la pompe et remplir le corps avec de l'eau
	<ul style="list-style-type: none"> ▪ Présence d'air dans le conduit d'aspiration 	<ul style="list-style-type: none"> ➤ Contrôler que : les joints sont étanches, le liquide couvre entièrement la crépine, la crépine fonctionne correctement, il n'y a pas de siphons, plis ou obstructions sur le tuyau d'aspiration
	<ul style="list-style-type: none"> ▪ Hauteur d'aspiration supérieure à la hauteur prévue 	<ul style="list-style-type: none"> ➤ Réduire la hauteur d'aspiration ou utiliser une pompe avec des caractéristiques appropriées
La protection thermique intervient peu après que la pompe est entrée en fonction	<ul style="list-style-type: none"> ▪ Alimentation inadaptée 	<ul style="list-style-type: none"> ➤ Contrôler la tension d'alimentation
	<ul style="list-style-type: none"> ▪ La pompe est ensablée 	<ul style="list-style-type: none"> ➤ Retirer la pompe et la faire contrôler
	<ul style="list-style-type: none"> ▪ Le liquide est trop dense 	<ul style="list-style-type: none"> ➤ Diluer le liquide pompé
	<ul style="list-style-type: none"> ▪ La température du liquide ou la température ambiante est trop élevée 	<ul style="list-style-type: none"> ➤ Éliminer la cause et attendre que la pompe ait refroidi
	<ul style="list-style-type: none"> ▪ La pompe fonctionne sans liquides, la vanne d'aspiration est fermée 	<ul style="list-style-type: none"> ➤ Éliminer la cause et attendre que la pompe ait refroidi
La pompe s'active et s'arrête trop fréquemment	<ul style="list-style-type: none"> ▪ Crépine bloqué ou endommagé 	<ul style="list-style-type: none"> ➤ Contrôler et nettoyer/remplacer la crépine
La pompe n'atteint pas la pression désirée	<ul style="list-style-type: none"> ▪ Présence d'air dans le conduit d'aspiration 	<ul style="list-style-type: none"> ➤ Contrôler que : les joints sont étanches, le liquide couvre entièrement la crépine, la crépine fonctionne correctement, il n'y a pas de siphons, plis ou obstructions sur le tuyau d'aspiration
La pompe ne fonctionne pas de façon continue	<ul style="list-style-type: none"> ▪ Présence d'air dans le conduit d'aspiration 	<ul style="list-style-type: none"> ➤ Contrôler que : les joints sont étanches, le liquide couvre entièrement la crépine, la crépine fonctionne correctement, il n'y a pas de siphons, plis ou obstructions sur le tuyau d'aspiration

Stockage

- Entreposer l'aspirateur au sec, à l'abri de la pluie et du gel. En cas de risque de gel, vider la pompe.
- Si la pompe n'est pas utilisée durant une période prolongée, il est conseillé de la vider entièrement, de la rincer à l'eau claire et de la stocker dans un endroit sec. Lors de sa réutilisation, répéter les opérations indiquées dans cette notice.

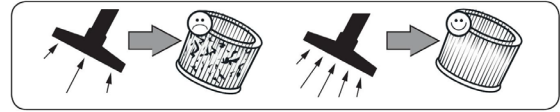
6.3. ○○○ DECOLMATAGE DE L'ELEMENT FILTRANT



Seulement après l'aspiration de poussières inoffensives.

Si la puissance d'aspiration diminue

1. Insérer l'embout de flexible côté cuve dans la prise de flexible.
2. Appuyer sur les interrupteurs en position « I ».
3. Fermer l'orifice de l'embout de flexible d'aspiration côté canne avec la paume de la main.
4. Appuyer 3 fois sur le bouton d'actionnement de décolmatage du filtre (A). Le courant d'air ainsi engendré entraîne la poussière qui s'est déposée sur les lamelles de l'élément filtrant.



6.4. ○○○ MISE HORS SERVICE DE L'ASPIRATEUR

Arrêt et rangement de l'aspirateur

1. Après l'aspiration, arrêter l'aspirateur en appuyant sur la position « 0 » des interrupteurs et débrancher sa fiche de la prise de courant.
2. Vider la cuve, la pompe et nettoyer l'aspirateur.
3. Ranger le câble d'alimentation via le support.
4. Ranger le flexible et le tuyau via le support.
5. Entreposer séparément la tête d'aspirateur pour que le filtre sèche, après une aspiration de liquides.
6. Ranger l'aspirateur dans un local sec et le protéger contre l'utilisation par des personnes non autorisées.

7. MAINTENANCE



**Couper l'alimentation électrique de l'aspirateur avant toute opération de maintenance ou d'entretien.
Porter des gants et des lunettes de protection, et utiliser un matériel adapté pour toutes les opérations de nettoyage, de changement de filtres.
Dans certaines conditions de nettoyage, port d'un masque respiratoire.**



**Ne jamais projeter d'eau sur la tête d'aspirateur, ni même l'immerger pour le nettoyage : danger pour les personnes, risque de court-circuit.
Ne pas utiliser de solvant ou de détergents agressifs pour le nettoyage.**



Dans la zone de maintenance, utiliser une ventilation forcée filtrée.

Pour maintenir l'efficacité de l'aspirateur et ses composants, il est nécessaire de procéder à son entretien. Trouver ci-après les plus importantes interventions de maintenance.

Le non-respect des tâches prescrites entraîne une usure prématurée et diminue les performances de l'aspirateur.



7.1. ●●● CABLE D'ALIMENTATION



Si le câble d'alimentation est endommagé, il doit être remplacé par le fabricant, son service après-vente ou une personne de qualification similaire.

- Lors de l'utilisation de l'aspirateur, dérouler entièrement le câble d'alimentation.
- Lorsque l'aspirateur n'est plus utilisé, enrouler le câble d'alimentation via le support.
- Le câble d'alimentation doit être régulièrement vérifié et remplacé, si nécessaire.
- Prendre soin que le câble d'alimentation ne soit pas abîmé et en particulier que des véhicules ne passent pas dessus, qu'il ne soit pas déchiré, écorché, tordu ou écrasé.

7.2. ●●○ FLOTTEUR



Ne pas démonter le flotteur avant utilisation, cela annulerait la garantie.

- S'assurer que le flotteur, qui a la fonction d'arrêter l'aspiration et de protéger le moteur quand la cuve est pleine de liquide ou dans le cas d'un renversement de l'appareil, ne présente aucun endommagement ou obstruction qui puisse empêcher la montée de ce flotteur.

7.3. ●●○ VIDANGE DE LA CUVE



Pour vider la cuve de déchets



Vidanger la cuve seulement après l'aspiration de poussières inoffensives.



Dans certaines conditions de nettoyage, port d'un masque respiratoire.

Procédure

1. Arrêter l'aspirateur en mettant les interrupteurs sur la position « 0 ».
2. Retirer la fiche du câble d'alimentation de la prise de courant.
3. Ouvrir les crochets de fermeture de cuve.
4. Retirer la tête de l'aspirateur de sa cuve.
5. Retirer la cuve de son chariot en dévissant la molette (rep.5 fig.2).
6. Vider la cuve de son contenu et déverser les matières aspirées (éliminer les matières aspirées conformément aux dispositions légales).
7. Nettoyer la cuve et le bord de la cuve avant de remettre la tête d'aspirateur.
8. Remettre la cuve et la fixer.
9. Remettre la tête d'aspirateur dans sa bonne position.
10. Refermer les crochets de fermeture de cuve.



Pour vider la cuve de liquides



Ne pas brancher sur la prise électrique de l'aspirateur autre que le câble d'alimentation de la pompe de refoulement.



La vidange de la cuve peut se faire en même temps que l'aspiration des liquides. Toutefois, veiller à ce que la pompe de refoulement ne fonctionne jamais sans eau.



Ne pas faire fonctionner la pompe de refoulement à vide continuellement.

Procédure

1. Afin d'éviter toute mise en marche accidentelle, vérifier que les interrupteurs (A) et (B) sont sur la position « 0 » avant de brancher la fiche de l'aspirateur dans la prise de courant.
2. Brancher un tuyau d'arrosage en aval de la pompe de refoulement (C).
3. Brancher la fiche de la pompe de refoulement dans la prise électrique prévue sur la tête de l'aspirateur (D).
4. Brancher la fiche de l'aspirateur dans la prise de courant.
5. Mettre l'aspirateur en fonctionnement pour aspirer des liquides au moyen des interrupteurs verts (A) en position « I » situés sur la tête d'aspirateur. Les interrupteurs deviennent lumineux.
6. Mettre la pompe de refoulement en fonctionnement une fois la cuve remplie de liquides au moyen de l'interrupteur rouge (B) en position « I » situé sur la tête d'aspirateur (l'interrupteur devient lumineux).
7. Une fois la vidange de la cuve effectuée, arrêter la pompe de refoulement en appuyant sur l'interrupteur rouge (B) position « 0 ».



✓ **La cuve est conçue pour recevoir directement les déchets ou l'eau.**

7.4.  CHANGEMENT DU FILTRE CARTOUCHE

Ne pas utiliser de filtres endommagés.



Utiliser uniquement des filtres recommandés par SIDAMO.



Remplacer les filtres par des modèles de mêmes dimensions.



Vérifier régulièrement le serrage du filtre.



**Lors du changement des filtres, ne pas soulever inutilement de la poussière.
Dans certaines conditions de nettoyage, port d'un masque respiratoire.**

Procédure :

1. Arrêter l'aspirateur en mettant les interrupteurs sur la position « 0 ».
2. Retirer la fiche du câble d'alimentation de la prise de courant.
3. Ouvrir les crochets de fermeture de cuve.
4. Retirer la tête de l'aspirateur de sa cuve.
5. Dévisser la molette de serrage du filtre et l'enlever.
6. Retirer avec précaution le filtre. Vérifier l'état de propreté et la qualité du filtre, s'il est détérioré, percé, déchiré (le changer ou le laver, si nécessaire). Nettoyer l'emplacement du filtre.
7. Contrôler le fonctionnement du flotteur.
8. Vider la cuve de son contenu, si nécessaire.
9. Repositionner correctement le nouveau filtre.
10. Visser fermement la molette de serrage du filtre.
11. Remettre la tête d'aspirateur dans sa bonne position.
12. Refermer les crochets de fermeture de cuve.



Eliminer les filtres usés conformément aux dispositions légales.

7.5. NETTOYAGE



Avant de nettoyer l'aspirateur, les interrupteurs doivent être sur la position « 0 » et la prise de courant déconnectée de l'alimentation électrique.



Dans certaines conditions de nettoyage, port d'un masque respiratoire.

- Ne pas utiliser de solvant ou de détergents agressifs.
- Ne pas immerger l'appareil dans l'eau, ni le laver avec un jet d'eau car risque de faire pénétrer celle-ci dans la tête d'aspirateur.
- En général, il suffit de nettoyer de temps en temps le filtre avec une brosse souple et de l'eau. Laisser sécher pour que la poussière n'adhère pas sur le filtre humide.
- Pour éviter de trop salir la cuve et le filtre, évacuer les déchets secs avant d'aspirer des liquides. Pour aspirer des déchets secs, vider la cuve des liquides, laisser sécher et mettre le filtre.
- Le récipient et les accessoires se nettoient à l'aide des nettoyants ménagers (qui ne rayent pas), en vente dans le commerce.
- Passer un chiffon humide sur la tête de l'aspirateur.



Au cas où l'intervention de personnel qualifié serait nécessaire pour des opérations de maintenance spéciale ou en cas de réparation à effectuer aussi bien sous garantie que par la suite, s'adresser exclusivement à votre point de vente.

7.6.  **DEFAUTS ET REMEDES**

DEFAUT	CAUSE PROBABLE	REMEDES
Le moteur ne fonctionne pas	<ul style="list-style-type: none"> ▪ Le fusible de la prise de raccordement au secteur a "claqué". 	<ul style="list-style-type: none"> ➤ Remplacer le fusible secteur.
Baisse de puissance d'aspiration	<ul style="list-style-type: none"> ▪ Le filtre est sale ou défectueux. ▪ La cuve est pleine. ▪ Le flexible d'aspiration ou le suceur est obstrué. 	<ul style="list-style-type: none"> ➤ Décolmater ou remplacer le filtre. ➤ Vider la cuve. ➤ Nettoyer le flexible d'aspiration ou le suceur
De la poussière ressort par la tête d'aspirateur	<ul style="list-style-type: none"> ▪ Le filtre est soit percé ou soit déchiré. 	<ul style="list-style-type: none"> ➤ Ne pas utiliser plus longtemps l'aspirateur, remplacer le filtre. ➤ Nettoyer l'aspirateur et le ramener au revendeur pour SAV.
L'aspiration cesse d'un coup	<ul style="list-style-type: none"> ▪ La cuve est pleine. 	<ul style="list-style-type: none"> ➤ Le flotteur bouche l'aspirateur : il faut débrancher l'aspirateur et vider la cuve.

8. VUES ECLATEES

VUE ECLATEE CUVE JET60iRE (VUE 01)

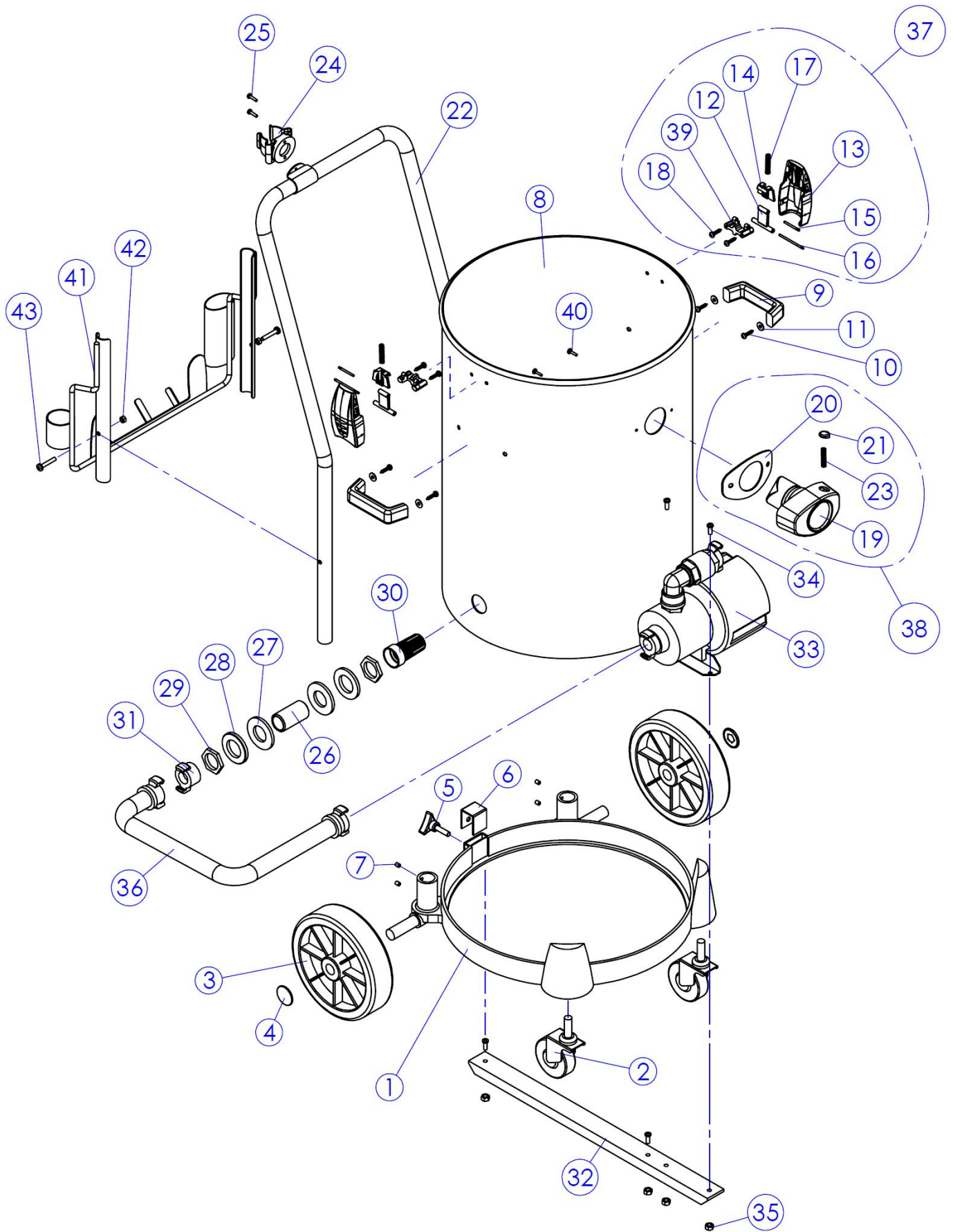
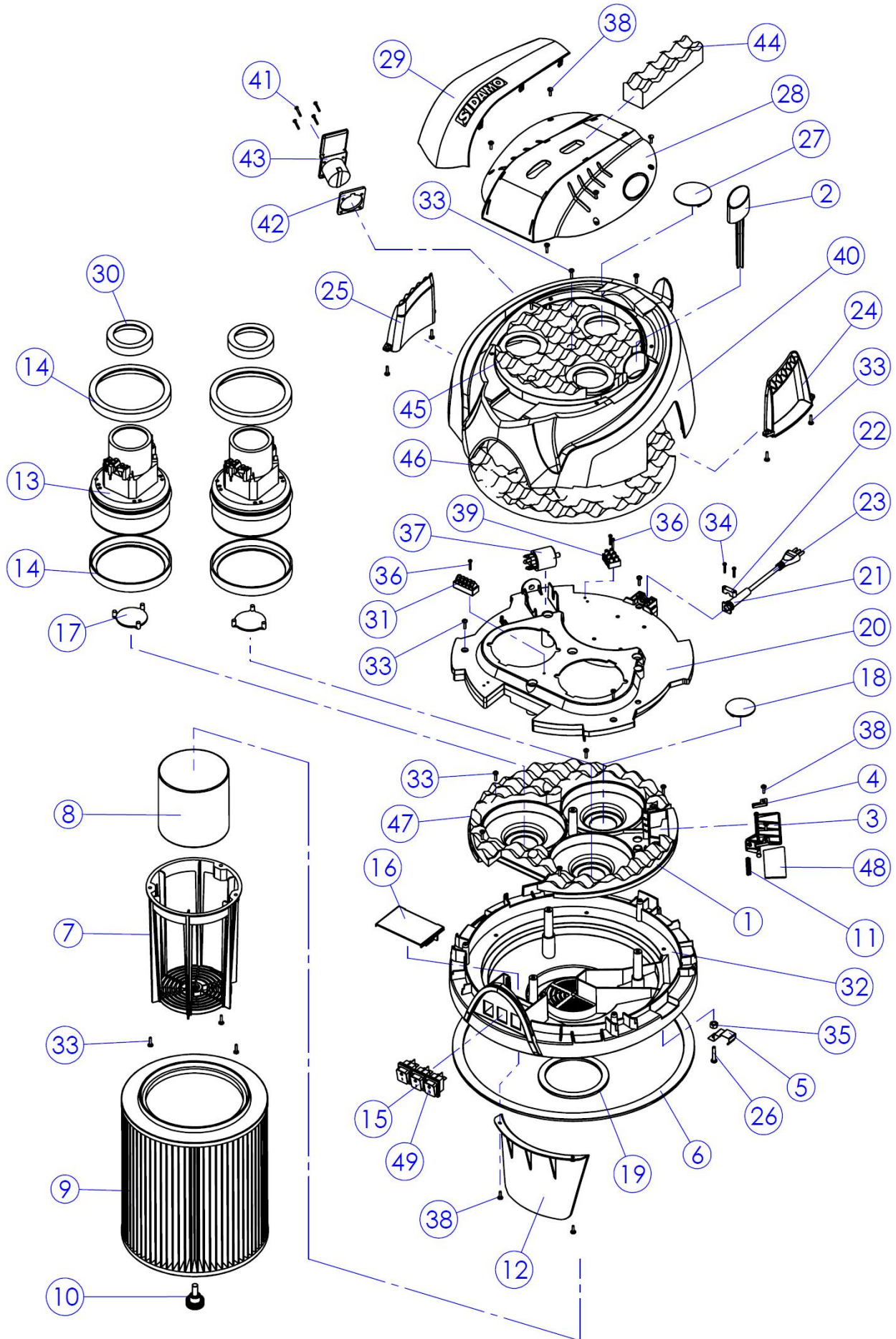


Figure 2

NOMENCLATURE VUE ECLATEE CUVE JET60iRE (VUE 01)

Repère	Désignation	Quantité
1	Base chariot Ø420mm	1
2	Roulette M10x20mm Ø80mm	2
3	Roue Ø200mm	2
4	Cache axe de roue Ø15mm	2
5	Molette M8x30mm	1
6	Etrier	1
7	Vis M6x8mm	4
8	Cuve inox Ø420x600mm	1
9	Poignée plastique cuve inox	2
10	Vis 5,5x16mm	4
11	Joint 5x25mm	4
12	Pivot crochet de cuve	2
13	Crochet de cuve	2
14	Curseur	2
15	Goupille	2
16	Goupille	2
17	Ressort	2
18	Vis 4,8x16mm	4
19	Prise de flexible Ø40-32mm	1
20	Joint de prise de flexible	1
21	Levier de prise de flexible	1
22	Poignée chariot	1
23	Ressort	1
24	Crochet de tube Ø39/43mm	1
25	Vis M6x16mm	2
26	Raccord	1
27	Joint	2
28	Joint	2
29	Ecrou	2
30	Crépine	1
31	Raccord	1
32	Support	1
33	Pompe de refoulement	1
34	Vis M6x16mm	4
35	Ecrou M6	4
36	Tuyau	1
37	Crochet de fermeture de cuve complet	2
38	Prise de flexible complète	1
39	Support crochet de cuve	2
40	Vis 4,8x19mm	2
41	Rangement accessoires	1
42	Ecrou M6	2
43	Vis M6x35mm	2

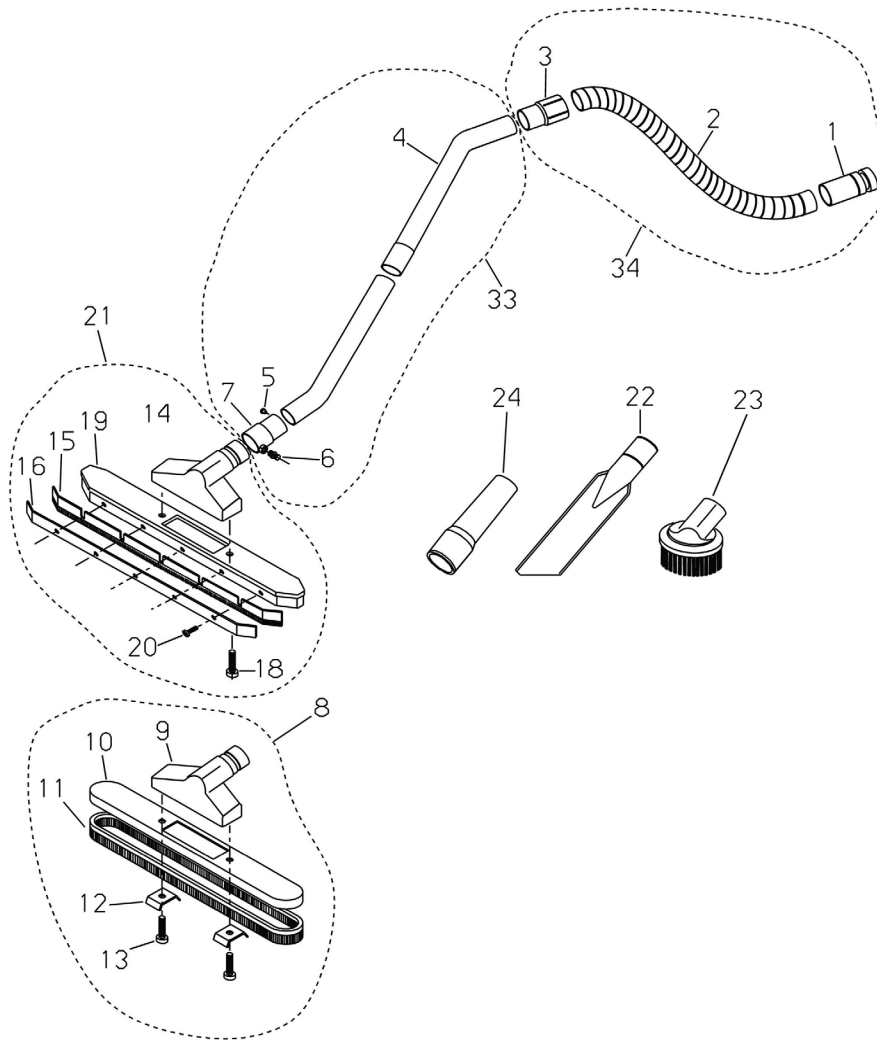
VUE ECLATEE TETE JET60iRE (VUE 02)



NOMENCLATURE VUE ECLATEE TETE JET60iRE (VUE 02)

Repère	Désignation	Quantité
1	Flasque support moteur	1
2	Bouton de décolmatage	1
3	Clapet	1
4	Verrouillage	2
5	Plaque anti-statiques	1
6	Joint flasque support interrupteur	1
7	Grille flotteur	1
8	Flotteur	1
9	Filtre cartouche PET	1
10	Molette de serrage du filtre M10x25mm	1
11	Ressort	1
12	Protection	1
13	Moteur	2
14	Joint moteur Ø145x3,5mm	4
15	Interrupteur moteur	2
16	Protection	1
17	Soupape d'aspiration	2
18	Cache trou flasque support moteur	1
19	Joint flotteur	1
20	Flasque inférieur	1
21	Passe-câble Ø9,5mm	1
22	Arrête-câble	1
23	Câble d'alimentation	1
24	Poignée tête d'aspirateur	1
25	Poignée tête d'aspirateur	1
26	Vis M5x30mm	1
27	Cache trou flasque supérieur	1
28	Capot inférieur	1
29	Capot supérieur	1
30	Joint	2
31	Bornier	1
32	Flasque support interrupteur	1
33	Vis 5x16mm	19
34	Vis 3,5x22mm	2
35	Ecrou M5	1
36	Vis 3,5x19mm	3
37	Filtre anti-parasites	1
38	Vis 5x13mm	8
39	Bornier	1
40	Flasque supérieur	1
41	Vis 3,5x13	4
42	Joint prise électrique 50x60x4mm	1
43	Prise électrique	1
44	Joint mousse capot	1
45	Joint mousse flasque supérieur	1
46	Joint mousse supérieur	1
47	Joint mousse inférieur	1
48	Couvercle	1
49	Interrupteur pompe de refoulement	1

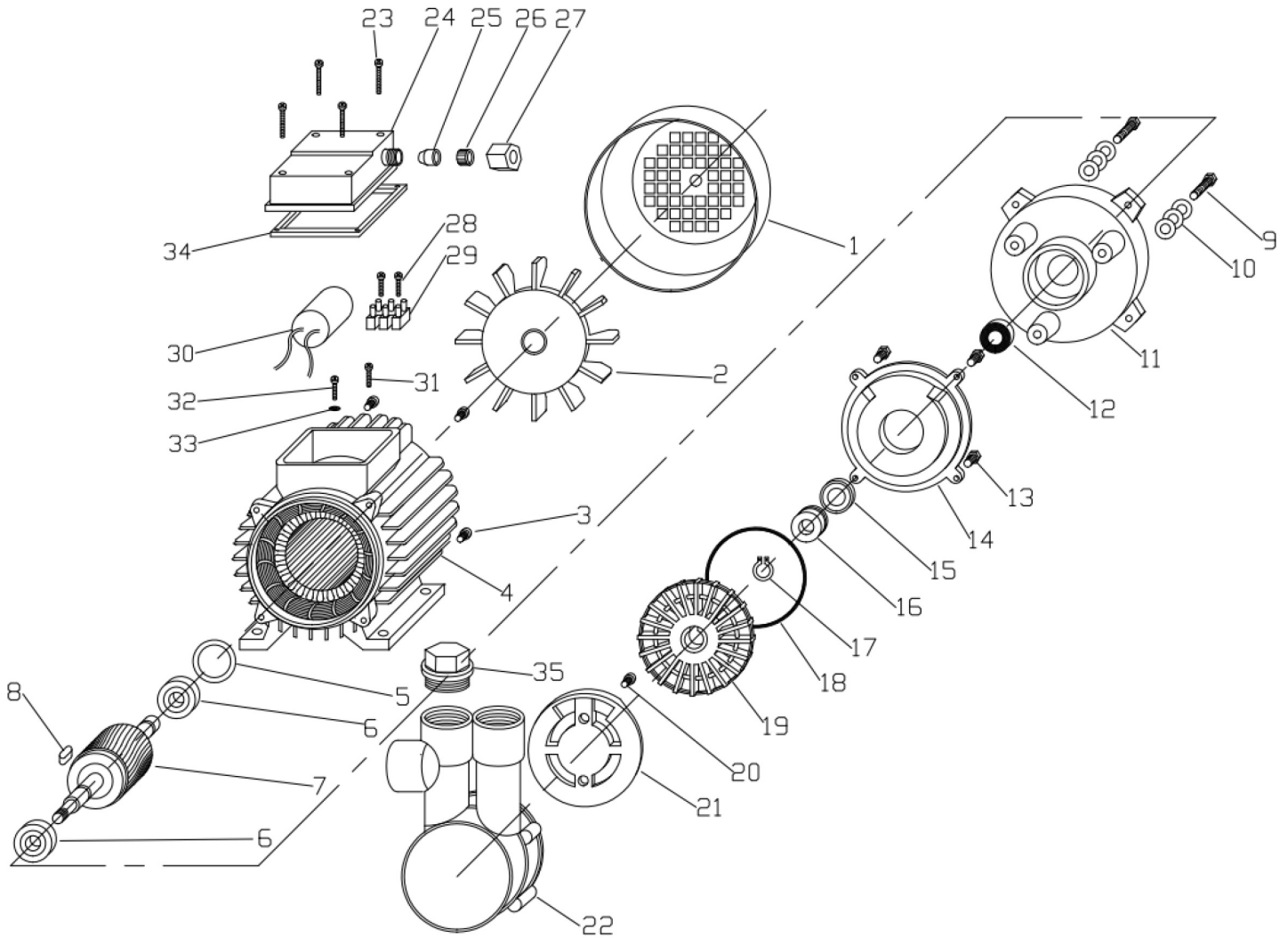
VUE ECLATEE ACCESSOIRES JET60iRE (VUE 03)



NOMENCLATURE VUE ECLATEE ACCESSOIRES JET60iRE (VUE 03)

Repère	Désignation	Quantité
1	Embout flexible côté cuve Ø40	1
2	Flexible Ø40 - 2,5m	1
3	Embout flexible côté canne Ø40	1
4	Tube 2x500mm - Ø40	1
5	Rivet 3,8x9	1
6	Tétine embout de canne côté suceur	1
7	Embout de canne côté suceur Ø40	1
8	Suceur à poussières complet Ø40	1
9	Embout suceur à poussières Ø40	1
10	Corps suceur à poussières	1
11	Brosse	1
12	Patte de fixation de recharge	2
13	Vis 4,8x13	2
14	Embout suceur à liquide Ø40	1
15	Caoutchouc	2
16	Lame	2
18	Vis 4,8x13	2
19	Corps suceur à liquide	1
20	Vis 4,8x9,5	10
21	Suceur à liquide complet Ø40	1
22	Suceur plat Ø40	1
23	Brosse Ø40	1
24	Connecteur d'accessoires Ø40	1

VUE ECLATEE POMPE DE REFOULEMENT JET60iRE (VUE 04)

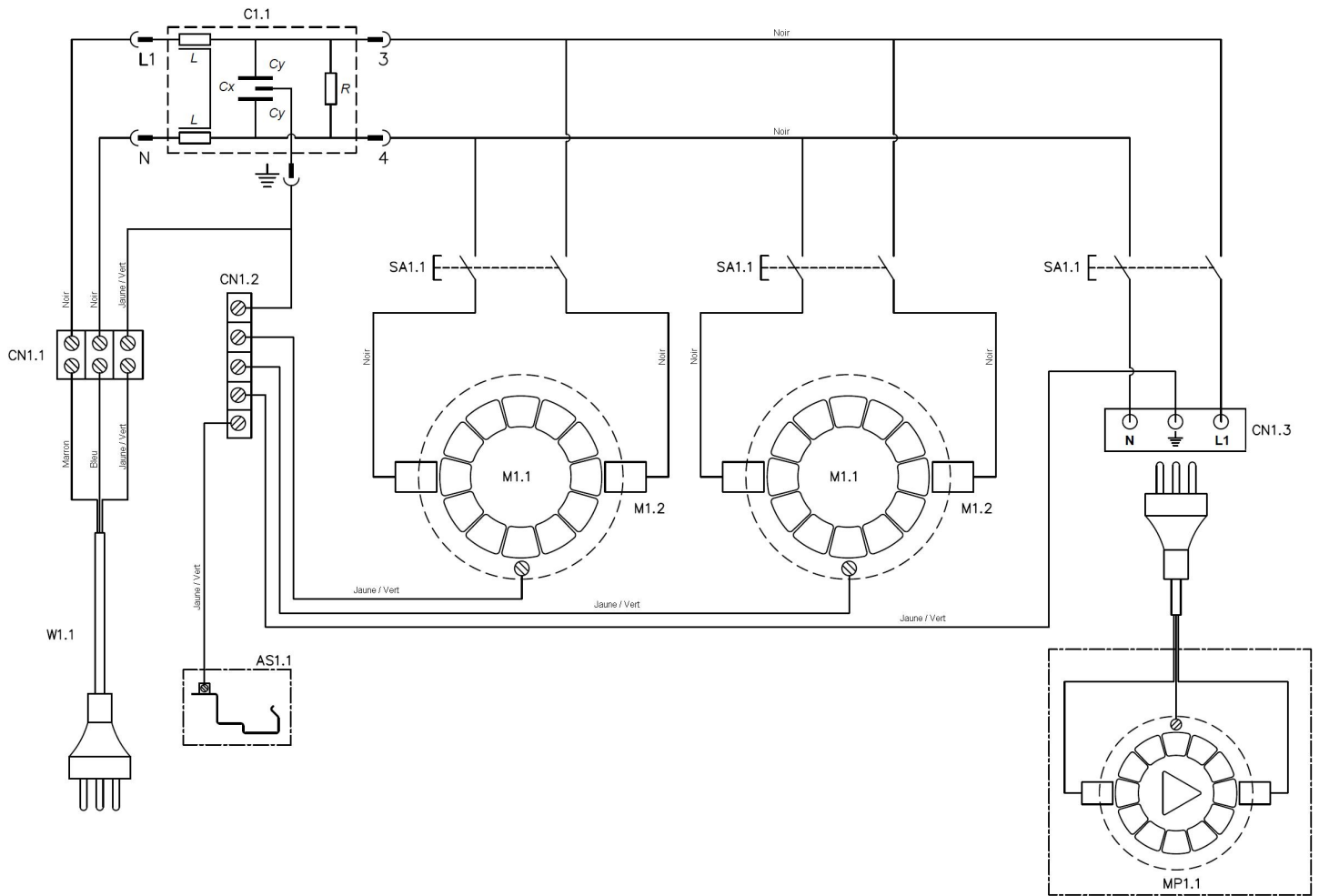


NOMENCLATURE VUE ECLATEE POMPE DE REFOULEMENT JET60iRE (VUE 04)

Repère	Désignation	Quantité	Repère	Désignation	Quantité
1	Capot ventilateur pompe	1	24	Boitier	1
2	Ventilateur moteur	1	25	Raccord Ø9	1
3	Vis 5x20	4	26	Raccord	1
4	Stator	1	27	Presse-étoupe	1
5	Anneau Ø35	1	28	Vis 2,9x16	2
6	Roulement 6202 2RS	2	29	Bornier	1
7	Rotor	1	30	Condensateur 14µF	1
8	Clavette 5x5x12	1	31	Vis 3,5x10	1
9	Vis M5x35	3	32	Vis 3,5x10	1
10	Rondelle M5	9	33	Rondelle M4	1
11	Plateau d'étanchéité	1	34	Joint boitier 114x76x1,5	1
12	Joint d'étanchéité 15x24x5	1	35	Bouchon 1" GAS	1
13	Vis M5x12	4			
14	Flasque	1			
15	Garniture mécanique	1			
16	Garniture mécanique	1			
17	Circlip E15	1			
18	Joint torique garniture 88,50x2,62	1			
19	Turbine	1			
20	Vis M4x10	2			
21	Diffuseur	1			
22	Corps de pompe	1			
23	Vis 3,5x15	4			

9. SCHEMA ELECTRIQUE

SCHEMA ELECTRIQUE JET60iRE (VUE 05)



NOMENCLATURE SCHEMA ELECTRIQUE JET60iRE

Repère	Désignation	Quantité
W1.1	Câble d'alimentation HO7RN-F 3x1,5mm ² longueur 7 m	1
CN1.1	Connexion	1
CN1.2	Bornier	1
CN1.3	Prise 10/16 A pour pompe de refoulement	1
C1.1	Filtre anti-parasites KPL 3009 / 0,47µF / 16A / 50Hz	1
SA1.1	Interrupteur bipolaire 16 A	3
M1.1	Moteur 1200 W / BY-PASS / 230 V / 50-60 Hz / DOMEL MKM 492.3.771	2
AS1.1	Plaque anti-statique	1
MP1.1	Pompe de refoulement 230 VAC / 600 W	1
M1.2	Charbon moteur MO115	4

10. NIVEAU SONORE

Les données relatives au niveau de bruit émis par cet aspirateur pendant le processus de travail dépendent du type d'aspiration. Pour cette raison, les données des mesures sont relatives et visent à vérifier le respect des dispositions découlant des normes (EN 60704-1).

Le risque de lésions auditives chez l'opérateur est fonction du temps d'exposition au bruit.

L'opérateur doit porter un casque antibruit ou autres moyens individuels de protection appropriés lorsque la puissance acoustique dépasse 85 dB(A) sur le lieu de travail.

- **Niveau moyen de pression acoustique à 1 m =**
LpAm : 81,5 dB(A)
- **Niveau puissance acoustique à 1 m =**
LwA : 83,3 dB(A)

Le calcul de la puissance acoustique a été effectué en tenant compte des facteurs tels que : la réverbération du lieu d'essai, l'absorption de bruits au sol et autres qui peuvent interférer dans les mesures. Cette estimation permet d'affirmer que sur les valeurs obtenues, le degré d'erreur serait autour de 3 dB(A).

Les valeurs données sont des niveaux d'émission et pas nécessairement des niveaux permettant le travail en sécurité. Bien qu'il existe des corrélations entre les niveaux d'émission et les niveaux d'exposition, celle-ci ne peut être utilisée de manière fiable pour déterminer si des précautions supplémentaires sont nécessaires. Les paramètres qui influencent les niveaux réels d'exposition comprennent les caractéristiques de l'atelier, les autres sources de bruit, etc., c'est à dire le nombre d'appareils et des procédés de fabrication voisins. De plus, les niveaux d'exposition admissibles peuvent varier d'un pays à l'autre. Cependant, cette information permet à l'utilisateur de l'appareil de faire une meilleure évaluation des risques.



11. PROTECTION DE L'ENVIRONNEMENT

Votre appareil contient de nombreux matériaux recyclables. Ce logo indique que les appareils usagés ne doivent pas être mélangés avec d'autres déchets.

Le recyclage des appareils sera ainsi réalisé dans les meilleures conditions, conformément à la Directive Européenne DEEE 2012/19/UE sur les déchets d'équipement électriques et électroniques.

Adressez-vous à votre mairie ou à votre revendeur pour connaître les points de collecte des appareils usagés les plus proches de votre domicile.

Nous vous remercions pour votre collaboration à la protection de l'environnement.



12. GARANTIE

Dans le cas d'une prise sous garantie, celle-ci s'effectuera uniquement auprès d'un service après-vente agréé.

L'appareil est garanti 3 ans à compter de sa date d'achat par l'utilisateur. Ne sont pas concernés par la garantie les accessoires et les consommables.

La facture faisant office de bon de garantie est à conserver.

La garantie consiste uniquement à réparer ou remplacer gratuitement les pièces défectueuses ; après expertise du constructeur.

Pour toutes demandes de renseignements ou de pièces concernant l'appareil, toujours mentionner correctement les informations décrites sur la plaque signalétique.

La garantie exclut toute responsabilité pour les dommages occasionnés par l'utilisateur ou par un réparateur non agréé de la société SIDAMO.

La garantie ne couvre pas les dommages consécutifs, directs ou indirects, matériels ou immatériels, causés aux personnes ou aux choses suite aux pannes ou arrêts de l'appareil.

La garantie ne peut être accordée suite à :

- Une utilisation anormale.
- Une manœuvre erronée.
- Une modification électrique.
- Un défaut de transport, de manutention ou d'entretien.
- L'utilisation de pièces ou d'accessoires non d'origine.
- Des interventions effectuées par du personnel non agréé.
- L'absence de protection ou dispositif sécurisant l'opérateur.

Le non-respect des consignes précitées exclut votre appareil de notre garantie.

Les marchandises voyagent sous la responsabilité de l'acheteur à qui il appartient d'exercer tout recours à l'encontre du transporteur dans les formes et délais légaux.

13. DECLARATION DE CONFORMITE

DECLARATION C € DE CONFORMITE « ORIGINALE »

Le [Constructeur/Importateur] soussigné :

SIDAMO

Z.I. DES GAILLETROUS - 41260 LA CHAUSSÉE-SAINT-VICTOR

Déclare que l'appareil neuf ci-après :

- Désignation : ASPIRATEUR INDUSTRIEL CUVE INOX AVEC POMPE DE REFOULEMENT
- Marque : **SIDAMO**
- Modèle : JET 60 i RE
- Référence : 20402050
- N° de série :

Est conforme aux exigences essentielles de sécurité qui lui sont applicables :

- **Directive Machine 2006/42/CE**
- **Directive Basse Tension 2014/35/UE**
- **Directive Compatibilité Electromagnétique 2014/30/UE**
- **Directive DEEE 2012/19/UE**
- **Directive RoHS 2015/863/UE**
- **REACH 1907/2006**
- **Directive Bruit 2003/10/CE**
- **EN 12100-1 ; EN 12100-2**
- **EN 60204-1**
- **EN 55014**
- **EN 60335-1 ; EN 60335-2-69 ; IEC 60335-1-69 & 67**

Fait à la Chaussée-Saint-Victor
Le



JÉRÔME GERMAIN
Directeur Général

Personne autorisée à constituer le dossier technique :

- M. GERMAIN - SIDAMO - Z.I. DES GAILLETROUS - 41260 LA CHAUSSÉE-SAINT-VICTOR

 <p>SIDAMO OUTILS & SERVICES TECHNIQUES Z.I. DES GAILLETROUS - 41260 LA CHAUSSÉE-SAINT-VICTOR Tél : 02 54 90 28 28 - Fax : 0 897 656 510 - Mail : sidamo@sidamo.com - www.sidamo.com Entreprise certifiée ISO 9001 - ISO 14001</p>	<p>SERVICE UTILISATEUR Tél : 02 54 74 02 16</p>
<p>Dans le souci constant d'améliorer la qualité de ses produits, SIDAMO se réserve le droit d'en modifier les caractéristiques. Les informations, les photos, les vues éclatées et les schémas contenus dans ce document ne sont pas contractuels.</p>	<p>Edition juillet 2019 Notice JET60iRE</p>