

PE 22 FE

PERCEUSE D'ETABLI



E-SHOP



COMMANDEZ DIRECTEMENT
VOS PIÈCES DÉTACHÉES !



EXTENSION DE GARANTIE

ENREGISTREZ-VOUS



SOMMAIRE

1.	INTRODUCTION	3
2.	PICTOGRAMMES	3
2.1.	PICTOGRAMMES DE SECURITE MACHINE	3
2.2.	PICTOGRAMMES PRESENTS DANS CETTE NOTICE D'INSTRUCTIONS	3
3.	SECURITE	4
3.1.	PRESCRIPTIONS GENERALES DE SECURITE	4
3.2.	PRESCRIPTIONS PARTICULIERES DE SECURITE	5
3.3.	PROTECTION DE L'OPERATEUR	6
4.	DESCRIPTIF ET FONCTIONNEMENT	6
4.1.	APPLICATION PREVUE DE LA MACHINE	6
4.2.	CARACTERISTIQUES	6
4.3.	DESCRIPTIF MACHINE	7
5.	INSTALLATION	8
5.1.	CONDITIONNEMENT	8
5.2.	MANUTENTION ET TRANSPORT	8
5.3.	INSTALLATION DE LA MACHINE	8
5.4.	MONTAGE	9
5.5.	RACCORDEMENT ELECTRIQUE	12
5.6.	ESSAI ET EXAMEN INITIAL AVANT LA PREMIERE UTILISATION	12
6.	OUTILS	13
6.1.	MONTAGE DE L'OUTIL	13
6.2.	DEMONTAGE DE L'OUTIL	13
7.	UTILISATION	14
7.1.	DISPOSITIFS DE COMMANDES	14
7.2.	RESSORT DE RAPPEL DE BROCHE	14
7.3.	PROFONDEUR DE PERÇAGE	14
7.4.	ECRAN DE PROTECTION	15
7.5.	UTILISATION DE LA TABLE	16
7.6.	SELECTION DES VITESSES DE ROTATION DE BROCHE	17
7.7.	LASER	19
7.8.	AFFICHAGE DIGITAL	19
7.9.	MISE EN FONCTIONNEMENT	20
7.10.	MISE HORS SERVICE DE LA MACHINE	20
7.11.	INCIDENTS DE FONCTIONNEMENT	21
7.12.	TABLEAU DE DEFAUTS ET REMEDES	22
8.	MAINTENANCE	23
8.1.	MAINTENANCE QUOTIDIENNE	23
8.2.	MAINTENANCE HEBDOMADAIRE	23
8.3.	MAINTENANCE MENSUELLE	23
8.4.	MAINTENANCE SEMESTRIELLE	23
9.	PARTIE VUE ECLATEE	24
10.	PARTIE ELECTRIQUE	26
11.	NIVEAU SONORE	27
12.	NIVEAU VIBRATIONS	27
13.	PROTECTION DE L'ENVIRONNEMENT	27
14.	GARANTIE	27
15.	DECLARATION DE CONFORMITE	28

1. INTRODUCTION



Pour des raisons de sécurité, lire cette notice d'instructions attentivement avant d'utiliser cette machine. Toutes non-observations des instructions causeront des dommages aux personnes et/ ou à la machine.

Cette notice d'instructions est destinée à l'opérateur, au régleur et à l'agent de maintenance.

Cette notice d'instructions est une partie importante de votre équipement. Elle donne des règles et des guides qui vous aideront à utiliser cette machine sûrement et efficacement. Vous devez vous familiariser avec les fonctions et le fonctionnement en lisant attentivement cette notice d'instructions. Pour votre sécurité, il est en particulier très important que vous lisiez et observiez toutes les recommandations sur la machine et dans cette notice d'instructions.

Ces recommandations doivent être strictement suivies à tout moment lors de l'emploi et de l'entretien de la machine. Un manquement au suivi des guides et avertissements de sécurité de la notice d'instructions et sur la machine et/ou une utilisation différente de celle préconisée dans la notice d'instructions peut entraîner une défaillance de la machine et/ou des blessures.

Veillez conserver cette notice d'instructions avec la machine ou dans un endroit facilement accessible à tout moment pour vous y référer ultérieurement. Assurez-vous que tout le personnel impliqué dans l'utilisation de cette

machine peut la consulter périodiquement. Si la notice d'instructions vient à être perdue ou endommagée, veuillez nous consulter ou consulter votre revendeur afin d'en obtenir une nouvelle copie.

Utiliser toujours des composants et pièces SIDAMO. Le remplacement de composants ou de pièces autres que SIDAMO peut entraîner une détérioration de la machine et mettre l'opérateur en danger.

Cette notice décrit les consignes de sécurité à appliquer par l'utilisateur. Il est de la responsabilité de l'employeur ou de l'utilisateur, suivant l'article L.4122-1 du code du travail, de prendre soin de sa santé et de sa sécurité et de celles des autres personnes concernées par ces actes ou omissions, conformément, en particulier, aux instructions qui lui sont données.

L'employeur doit réaliser une évaluation des risques particuliers liés à son activité, doit former les travailleurs à la machine et à la prévention de ces risques, et informe de manière appropriée les travailleurs chargés de l'utilisation ou de la maintenance des équipements de travail, des instructions ou consignes les concernant.

2. PICTOGRAMMES

2.1. PICTOGRAMMES DE SECURITE MACHINE

Signification des pictogrammes de sécurité apposés sur la machine (les maintenir propres et les remplacer lorsqu'ils sont illisibles ou décollés) :



Port de lunettes de protection obligatoire



Port de protection auditive obligatoire



Port de gants
Il n'est pas conseillé de porter des gants pendant l'usinage. Les réserver aux opérations de nettoyage, machine à l'arrêt ou pour toutes opérations présentant des risques de coupure, brûlure, pincement ...



Port de chaussures de sécurité obligatoire



Ne porter aucun vêtement ample, des manches larges, des bijoux, des bracelets, des montres, alliance ...
Porter des coiffes pour les cheveux longs



Lire attentivement la notice d'instructions



ROTATION BROCHE

Sens de rotation de la broche

2.2. PICTOGRAMMES PRESENTS DANS CETTE NOTICE D'INSTRUCTIONS



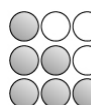
Danger direct pour les personnes et dommages de la machine



Dommages possibles de la machine ou de son environnement



Effectif minimal requis pour certaines opérations



Niveau de capacité technique : opérateur, utilisateur

Niveau de capacité technique : régleur, entretien

Niveau de capacité technique : agent de maintenance



Note



Les opérations électriques doivent être effectuées par du personnel qualifié et habilité aux travaux électriques basse tension.

3. SECURITE

3.1. PRESCRIPTIONS GENERALES DE SECURITE



Pour réduire les risques d'incendie, de choc électrique, de choc mécanique et de blessure des personnes lors de l'utilisation des outils électriques, respecter les prescriptions de sécurité de base.

Cette notice d'instructions ne prend en compte que les comportements raisonnablement prévisibles.

Nos machines sont conçues et réalisées en considérant toujours la sécurité de l'opérateur.

Nous déclinons toute responsabilité pour tout dommage dû à l'inexpérience, à une utilisation incorrecte de la machine et/ou à son endommagement et/ou au non-respect des instructions et règles de sécurité contenues dans cette notice d'instructions.

En règle générale, les accidents surviennent toujours à la suite d'une mauvaise utilisation ou d'une absence de lecture de la notice d'instructions.

Nous vous rappelons que toute modification de la machine entraînera un désengagement de notre part.

Vérifier la présence, l'état et le fonctionnement de toutes les protections avant de débuter le travail.

S'assurer que les pièces mobiles fonctionnent correctement, qu'il n'y a pas d'éléments endommagés et que la machine fonctionne parfaitement pendant sa mise en service.

Seul le personnel compétent et autorisé est autorisé à réparer ou remplacer les pièces endommagées.

Conserver une zone de travail propre et ordonnée.

Veiller à ce que toute la zone de travail soit visible de la position de travail.

Des aires de travail et des établis encombrés sont une source potentielle de blessures.

Ne pas utiliser la machine à l'extérieur, dans des locaux très humides, en présence de liquides inflammables ou de gaz.

Positionner la machine dans une zone de travail suffisamment éclairée.

Machine interdite aux jeunes travailleurs âgés de moins de dix-huit ans.

Ne laisser personne, particulièrement les enfants ou des animaux, non autorisés dans la zone de travail, toucher les outils ou les câbles électriques et les garder éloignés de la zone de travail.

Ne jamais s'éloigner de la machine en cours de fonctionnement. Toujours couper l'alimentation secteur. Ne s'éloigner de la machine que lorsque cette dernière est complètement à l'arrêt.



Ne pas forcer l'outil, il fera un meilleur travail et sera plus sûr au régime pour lequel il est prévu.

Ne pas forcer les petits outils pour réaliser le travail correspondant à un outil plus gros.

Ne pas utiliser les outils pour des travaux pour lesquels ils ne sont pas prévus.



Ne pas endommager le câble d'alimentation électrique.

Ne jamais tirer sur le câble d'alimentation électrique pour le retirer de la prise de courant.

Maintenir le câble d'alimentation électrique éloigné des sources de chaleur, des parties grasses et/ou des bords tranchants.

Protéger le câble d'alimentation électrique contre l'humidité et tous risques éventuels de dégradations.

Vérifier périodiquement le câble d'alimentation électrique et s'il est endommagé, le faire réparer par un réparateur agréé.

L'interrupteur défectueux doit être remplacé par un service agréé.

Ne pas utiliser la machine si l'interrupteur ne commande ni l'arrêt ni la marche.



Ne pas présumer de ses forces.

Toujours garder une position stable et un bon équilibre.

Surveiller ce que l'on fait, faire preuve de bon sens et ne pas utiliser la machine en état de fatigue.

Toujours utiliser les deux mains pour faire fonctionner cette machine.

L'utilisation de tout accessoire, autre que ceux décrits dans la notice d'instructions, peut présenter un risque de blessures des personnes.

L'utilisateur est responsable de sa machine et s'assure que :

- La perceuse d'établi est utilisée par des personnes ayant eu connaissance des instructions et autorisées à le faire.
- Les règles de sécurité ont bien été respectées.
- Les utilisateurs ont été informés des règles de sécurité.
- Les utilisateurs ont lu et compris la notice d'instructions.
- Les responsabilités pour les opérations de maintenance et d'éventuelles réparations ont bien été assignées et observées.
- Les défauts ou dysfonctionnements ont été immédiatement notifiés à un réparateur agréé ou auprès de votre revendeur.
- La perceuse d'établi doit être utilisée dans les domaines d'application décrits dans cette notice.
- Toute utilisation autre que celle indiquée sur la présente notice d'instructions peut constituer un danger.
- Les protections mécaniques et/ou électriques ne doivent pas être enlevées ou shuntées.
- Aucune modification et/ou reconversion ne doit être effectuée.

SIDAMO décline toute responsabilité pour des dommages causés aux personnes, animaux ou objets par suite de non-respect des instructions et règles de sécurité contenues dans cette notice d'instructions.

3.2. PRESCRIPTIONS PARTICULIÈRES DE SECURITE



Prescriptions particulières de sécurité pour la perceuse d'établi.

Avant utilisation, la machine doit être montée correctement dans son ensemble.

Ne pas brancher si la perceuse n'est pas placée sur une surface plate et stable, sans obstacles et bien éclairée.

Ne pas utiliser la machine sans le carter de protection courroies.

Ajuster l'écran de protection afin d'empêcher l'accès à la partie non travaillante de l'outil.

Ne pas utiliser d'outil endommagé ou déformé.

S'assurer que le choix et la vitesse de rotation de l'outil correspondent au matériau à percer.

Vérifier la bonne tension des courroies.

Utiliser des vitesses de perçage adéquates. Le choix d'une vitesse doit être effectué lorsque la perceuse est arrêtée.

S'assurer que l'outil est fermement bloqué dans le mandrin.

Ne pas toucher l'outil en mouvement.

Porter toujours des lunettes de protection.

Dans tous les cas, rester concentré sur le travail.

Il n'est pas conseillé de porter des gants pendant l'usinage.

Les réserver aux opérations de nettoyage.

Pour toutes les opérations présentant des risques de coupure, brûlure, pincement, happement, enroulement, écrasement notamment chargement et déchargement des pièces à usiner, changement de l'outil, manipulation de la table, de l'étau, des brides et de la pièce à usiner, arrêter la machine et porter des gants de protection.

La précipitation fait rarement gagner du temps : l'outil chauffe, il s'émousse, il faut le réaffûter. Le travail est mal fait. Les risques d'accidents sont multipliés.

Porter une protection auditive.

Ne jamais maintenir les pièces à usiner à la main, les bloquer soigneusement à l'aide d'outils appropriés tels que les étaux et systèmes de brides.

Les tôles minces sont les plus dangereuses :

- Leur faible épaisseur les rend coupantes.
- L'outil a tendance à plonger en débouchant.
- Les trous déportés augmentent les risques car la pièce, en tournant, décrit un cercle. Les doigts, les poignés, les avant-bras et même la poitrine sont particulièrement exposés.

Utiliser des montages et des brides :

- Support pour pièce dénivelée et flexible.
- Guidage pour percer de petits trous sur une douille mince.

Ajuster la table ou le réglage en profondeur de perçage pour ne pas percer la table.

Maintenir toujours la table de travail propre et non encombrée.

Porter une protection respiratoire pour réduire le risque d'inhalation de poussières dangereuses.

Avant de changer une pièce à percer, un outil, une vitesse et avant d'effectuer toute opération de mise en position ou enlèvement des déchets de matériau, arrêter la machine en appuyant sur l'arrêt coup de poing à accrochage.

Pour utiliser l'arrêt coup de poing à accrochage, fermer le capot du boîtier de commandes sans le verrouiller.

Déconnecter l'alimentation électrique pour toute opération plus importante (maintenance, entretien, ...).

Il est très important d'empêcher le renversement du liquide de coupe sur la zone environnante, créant en cela un risque de glissade.

Ne pas ajouter d'accessoires supplémentaires en vue d'opérations pour lesquelles ils ne sont pas conçus.

L'utilisation d'un accessoire inapproprié est synonyme de risques d'accidents.

Garder le carter ventilateur propre et non couvert pour assurer correctement le fonctionnement de la machine.

Maintenir toujours l'outil propre.

Ne pas nettoyer l'outil lorsqu'il est en mouvement.

L'outil peut devenir très chaud pendant le fonctionnement de la machine. Attendre le refroidissement de l'outil avant le remplacement.

Pour le nettoyage, retirer les copeaux en portant des lunettes et des gants, machine à l'arrêt et les collecter dans des bacs. Éviter la soufflette, préférer l'aspirateur, la brosse, le pinceau à long manche ou un crochet.

Ne pas laver la machine avec un jet d'eau sous pression car risque de faire pénétrer celle-ci dans la partie électrique.

Ne pas utiliser de solvant ou de détergents agressifs.

Arrêter le moteur et vérifier que les parties mobiles sont bloquées, lors du déplacement de la perceuse.

Stocker la machine dans un endroit sec et hors de portée des enfants.



Les accidents sont généralement la conséquence de :

- Absence d'accessoires qui permettent de maintenir correctement la pièce à usiner.
- Désordre : les accessoires, s'ils existent, ne sont pas rangés et l'opérateur ne les trouvant pas, s'en passe.
- Un mode opératoire inapproprié ou dangereux.
- Une formation, un apprentissage, et/ou une expérience insuffisante des opérateurs pour l'utilisation de la machine.
- Absence des carters de protection pendant l'utilisation de la machine.
- Des vêtements non ajustés, l'absence de lunettes pour certains travaux.

3.3. PROTECTION DE L'OPERATEUR



Pour la sécurité de l'opérateur, veiller à ce que les parties non travaillantes soient toujours recouvertes par un carter de protection.

Cette machine est conçue pour un seul opérateur. L'opérateur doit porter des équipements de protection individuelle adaptés :

- Pendant l'utilisation :
 - Lunettes de protection.
 - Protection auditive.
 - Chaussures de sécurité.
 - Protection respiratoire.
- Pendant le nettoyage de la machine ou le changement d'outil :
 - Gants de protection.



L'opérateur doit porter des vêtements ajustés et si nécessaire des coiffes pour cheveux longs.

L'opérateur ne doit pas porter par exemple :

- De vêtement ample, de manches larges.
- De bracelets, de montre, d'alliance, de bijoux.
- Tout autre objet risquant de s'accrocher aux éléments mobiles de la machine.



4. DESCRIPTIF ET FONCTIONNEMENT

4.1. APPLICATION PREVUE DE LA MACHINE

La perceuse d'établi PE22FE est conçue et réalisée uniquement pour des opérations de perçage à poste fixe, sur un mouvement vertical, dans l'acier, les matériaux ferreux et non ferreux, les matières plastiques et le bois.

Dans de bonnes conditions d'utilisation et de maintenance, la sécurité du fonctionnement et le travail sont garantis pour plusieurs années.

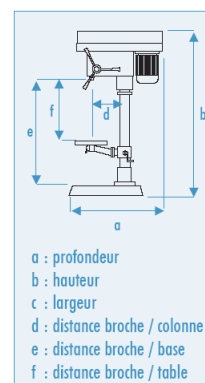
Pour ce faire, explorer la machine dans ses différentes fonctions.

4.2. CARACTERISTIQUES

- Affichage digital de la profondeur de perçage
- Affichage digital de la vitesse de broche
- Ecran de protection de mandrin asservi
- Laser de position de perçage
- Eclairage à LED
- Capot-poulies équipé d'un microrupteur de sécurité à griffe
- Interrupteur « MARCHE/ARRET » équipé d'une bobine à manque de tension
- Arrêt coup de poing à accrochage
- Transmission par courroies crantées et poulies acier
- Broche montée sur roulements à billes
- Colonne en fonte acierée
- Table carrée inclinable jusqu'à 45°, avec récupérateur de liquide de coupe
- Déplacement de la table par crémaillère
- Livrée en série avec mandrin auto-serrant, queue de mandrin, chasse cône, étau à vis et jeu de brides

Capacité de perçage maxi (mm)	Cône morse	Ø colonne (mm)	Course de broche (mm)	Nombre de vitesses	Vitesse de broche (tr/ min)	Dimensions (l x H x P) (mm)	Puissance moteur (kW)	Alimentation	Poids (kg)
22	CM2	72	85	16	210 - 2880	430 x 980 x 660	0,75	230V monophasé 400 V triphasé	61

d (mm)	e (mm)	f (mm)	Dimensions table (mm)
180	600	415	305 x 305



4.3. DESCRIPTIF MACHINE

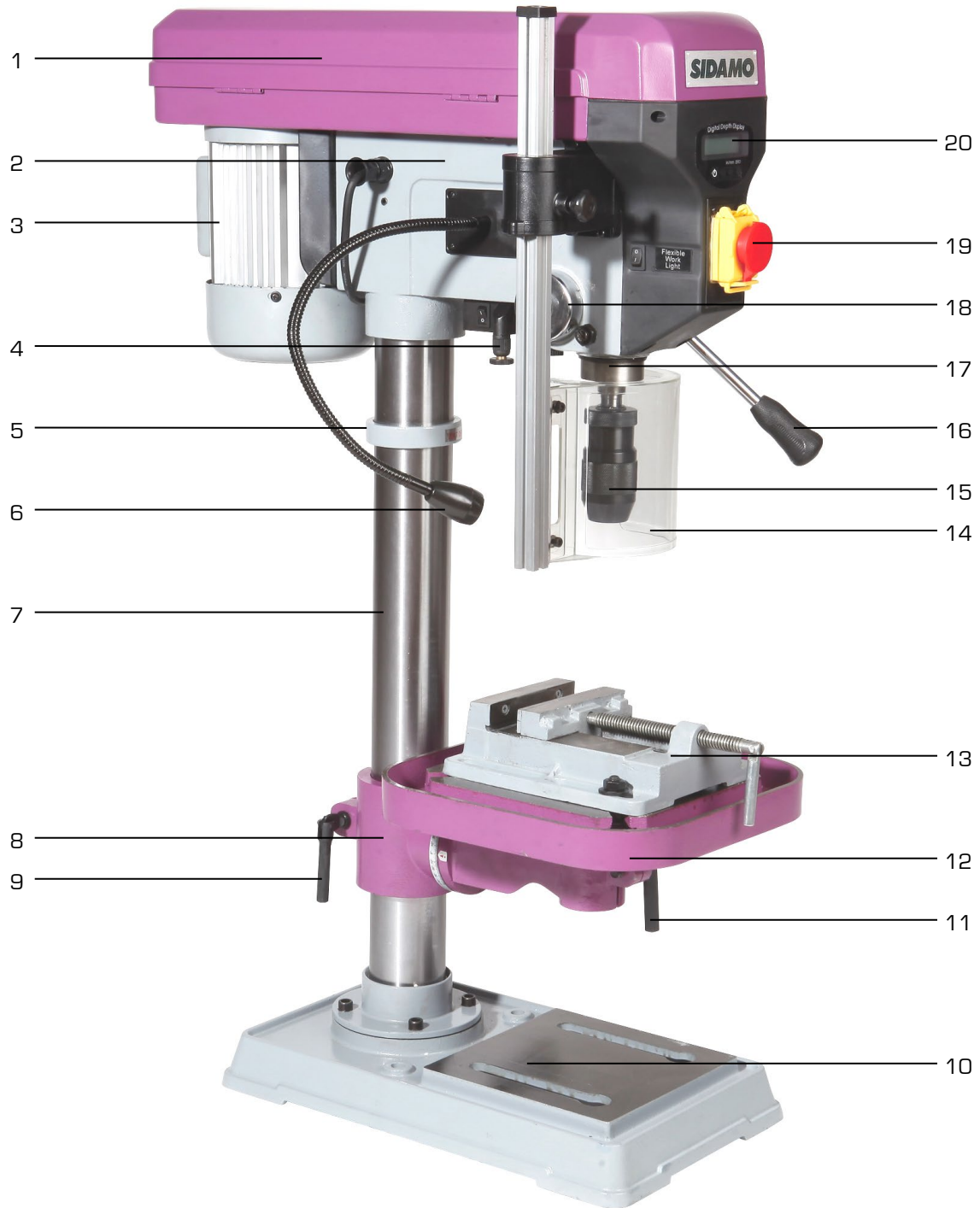


Figure 1

- 1. Capot-poulies
- 2. Tête de perceuse
- 3. Moteur électrique
- 4. Laser
- 5. Anneau de crémaillère
- 6. Lampe d'éclairage
- 7. Colonne
- 8. Collier support de table gradué
- 9. Poignée de blocage du collier support de table
- 10. Base

- 11. Poignée de blocage de table
- 12. Table
- 13. Etau
- 14. Ecran polycarbonate asservi
- 15. Mandrin
- 16. Bras de cabestan
- 17. Broche
- 18. Ressort de rappel de broche
- 19. Boîtier de commandes
- 20. Affichage digital

5. INSTALLATION

5.1. ○○○ CONDITIONNEMENT



Un petit sac anti-humidité peut se trouver dans l'emballage. Ne pas le laisser à la portée des enfants et le jeter.

La perceuse est conditionnée dans un emballage en carton. Pour déplacer la perceuse, utiliser un transpalette ou un chariot élévateur. La mise en place de celle-ci doit être effectuée à l'aide de plusieurs personnes. Lors du déballage, sortir chaque élément de la perceuse, vérifier l'état général puis procéder à l'assemblage.

Conserver la notice d'instructions pour y faire référence ultérieurement.

Si le produit ne vous semble pas correct ou si des éléments sont cassés ou manquants, contacter votre vendeur.

5.2. ○○○ MANUTENTION ET TRANSPORT



Les interventions décrites ci-dessous doivent être exécutées par du personnel qualifié et autorisé.



Cette machine a un centre de gravité très haut placé, attention aux risques de basculement. Vérifier le bon serrage des vis de fixation de tête sur la colonne.



Compte tenu du poids (61 kg) et des dimensions de la machine, la manutention et la mise en place doivent s'effectuer à l'aide d'un moyen approprié et avec l'assistance de plusieurs personnes.

Pour soulever la perceuse, utiliser un système d'élingage (par exemple, câbles en Polyester de capacité adéquate avec anneaux) et le positionner comme l'indique la figure ci-jointe.

Vérifier que les parties mobiles sont bloquées.

S'assurer que la tête est bien bloquée.

Procéder au levage de la perceuse avec la plus grande attention ; éloigner les personnes étrangères au levage.



5.3. ○○○ INSTALLATION DE LA MACHINE



Les interventions décrites ci-dessous doivent être exécutées par du personnel qualifié et autorisé.

Environnement de l'installation :

- Tension d'alimentation électrique conforme aux caractéristiques de la machine.
- Température ambiante comprise entre +5°C et +35°C.
- Humidité relative de l'air ne dépassant pas 90%.
- Ventilation du lieu d'installation suffisante.
- Zone de travail suffisamment éclairée pour un travail en toute sécurité : l'éclairage doit être de 300 LUX.

Tenir compte de l'emplacement de la machine dans la pièce, celui-ci doit favoriser les déplacements et les mouvements. Respecter une distance de 800 mm minimum entre l'arrière de la machine et le mur.



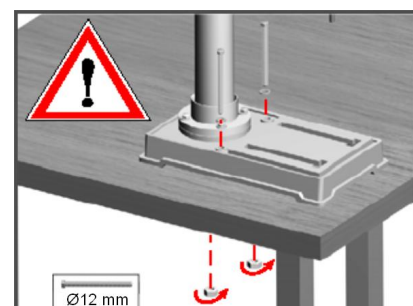
Placer la machine, à l'aide de plusieurs personnes, sur une surface suffisamment plane, de sorte d'avoir la meilleure stabilité possible.

Utiliser des bâtis de support de la machine de capacité suffisante.

Prévoir les trous de fixation en correspondance des trous de la base et procéder à la fixation.

Avant de serrer les boulons, il faut vérifier si la perceuse est de niveau. Pour corriger, caler des feuilles de tôle d'épaisseur adaptée (tôle témoin) entre le niveau de montage et le pied de la machine.

Pour effectuer les usinages en respectant les critères ergonomiques, la hauteur idéale est celle qui permet de positionner le plan de l'étau à environ 90/95 cm du sol.



Nettoyage de la machine neuve :

- Toutes les machines sont livrées avec les parties rectifiées recouvertes d'une graisse protectrice antirouille. Avant d'utiliser la machine, retirer cette graisse avec un produit diluant. Cette opération est très importante et doit être effectuée avec le plus grand soin : ne pas retirer la graisse pourrait engendrer des grippages.
- Vérifier si la surface de la table de serrage est sans poussières ni copeaux ni résidus d'huile.
- Après nettoyage, toutes les pièces nues doivent être revêtues d'un film d'huile en utilisant une huile de viscosité moyenne.
- Nettoyer l'intérieur de la broche et du mandrin au moyen d'un chiffon sec et enfoncer fermement le cône morse dans la broche. Puis enfoncer, toujours fermement, le mandrin sur la queue du cône morse.

5.4. MONTAGE



Les interventions décrites ci-dessous doivent être exécutées par du personnel qualifié et autorisé.



Le montage doit s'effectuer à l'aide de plusieurs personnes.

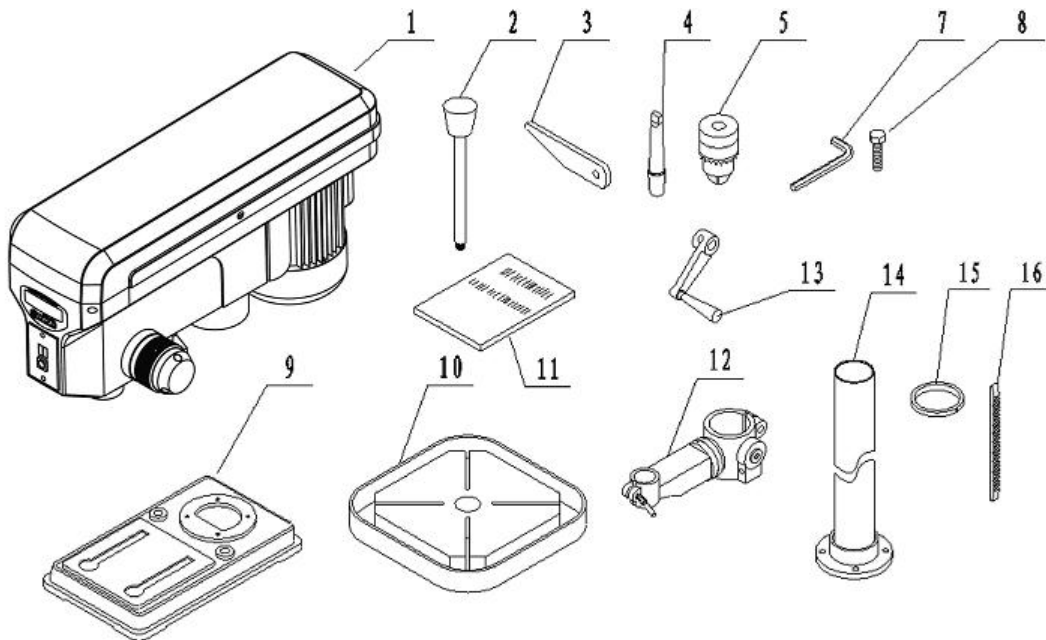
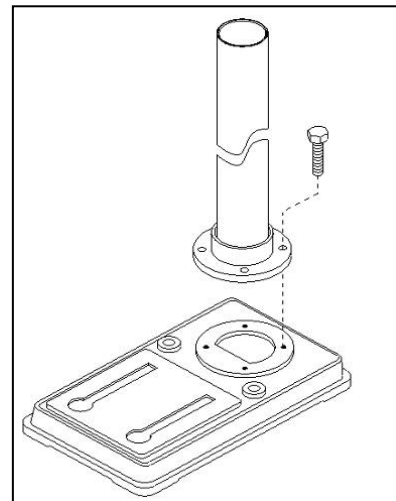
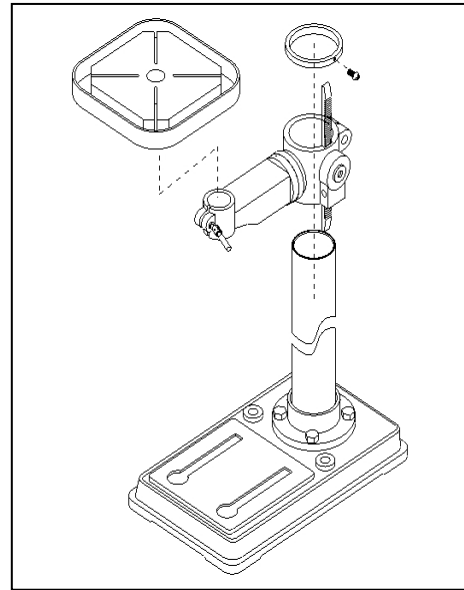


Figure 2

1. Installer la base (9 fig.2) sur une surface solide et plane.
2. Monter la colonne (14 fig.2) sur la base et la fixer à l'aide des boulons (8 fig.2).

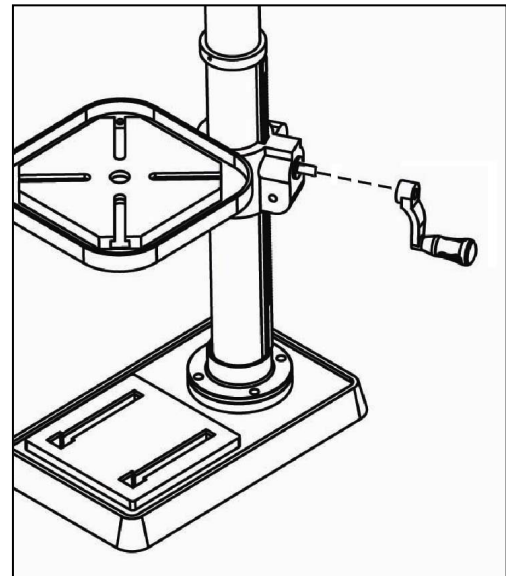


3. Insérer la crémaillère dans le bon sens (16 fig.2) dans le collier support de table (12 fig.2).
4. Maintenir la crémaillère (dents contre le côté intérieur droit du collier support de table) et faire glisser l'ensemble sur la colonne (14 fig.2).
5. Faire glisser l'anneau de crémaillère (15 fig.2) sur la colonne avec le chanfrein vers le bas afin de veiller à ce que l'extrémité supérieure de la crémaillère soit verrouillée (laisser 1 mm de jeu avec la crémaillère).
6. Serrer la vis de l'anneau.
7. Monter la table (10 fig.2) sur son support (12 fig.2).
8. Insérer la bride de serrage du collier support de table (12 fig.2).

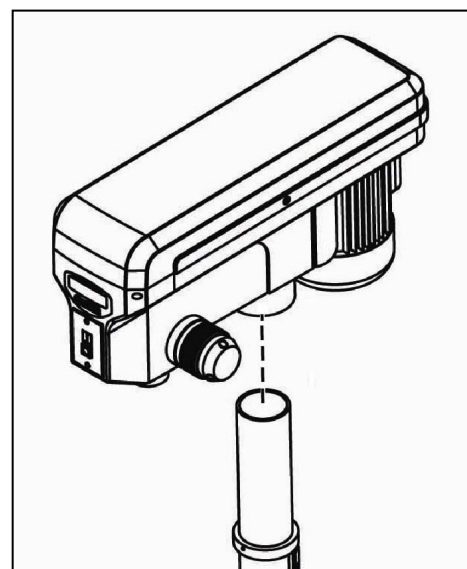


9. Placer la manivelle (13 fig.2) sur l'axe du collier support de table et serrer la vis.
10. Vérifier le fonctionnement de la montée et descente de la table.

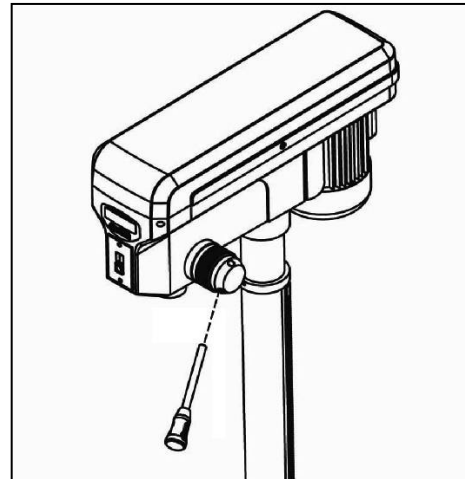
La hauteur idéale de la table par rapport au sol est d'environ 90/95 cm.



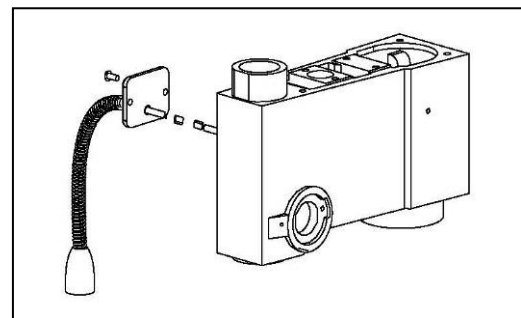
11. Enfiler la tête (1 fig.2) sur la colonne (avec deux personnes minimums).
12. Vérifier le bon enclenchement de la tête.
13. Aligner la tête dans l'axe de la base pour un bon équilibre de l'ensemble.
14. Serrer fermement les vis pour maintenir la tête en place.



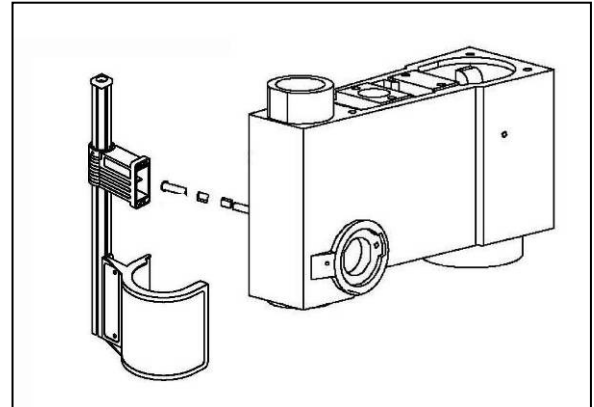
15. Visser les bras de descente de broche (2 fig.2) sur le cabestan.



16. Connecter la lampe d'éclairage aux bornes d'alimentation.
 17. La fixer à l'aide des vis appropriées.
 18. Pour le laser, insérer les deux piles (type AAA R03 1,5V) dans le compartiment situé à l'opposé de l'interrupteur laser en respectant les polarités.



19. Connecter le corps du protecteur aux bornes d'alimentation.
 20. Monter l'écran de protection sur le support d'écran à l'aide de deux vis.
 21. Monter l'ensemble dans le corps du protecteur.
 22. Positionner l'axe et serrer la vis.



✓ **Voir paragraphe 7.4 « Ecran de protection »**

23. Nettoyer l'intérieur du mandrin (5 fig.2).
 24. Enfiler fermement le mandrin sur la queue de mandrin (4 fig.2).
 25. Nettoyer l'intérieur de la broche et la queue de mandrin.
 26. Enfiler fermement l'ensemble queue de mandrin + mandrin dans la broche.



5.5. ○○○ RACCORDEMENT ELECTRIQUE



Les opérations électriques doivent être effectuées par du personnel qualifié et habilité aux travaux électriques basse tension.



Vérifier que la broche tourne dans le sens des aiguilles d'une montre, comme l'indique le pictogramme situé sur le devant de l'écran de protection.

Pour le triphasé, inverser deux phases si nécessaire.

La garantie ne comprend pas les dommages dus à une mauvaise connexion.



PRESENCE ELECTRIQUE

S'assurer que la tension d'alimentation de l'installation correspond à celle de la machine.

Effectuer le branchement au moyen du câble d'alimentation.

Vérifier que la prise de courant de l'installation soit compatible avec la fiche de l'appareil.

Contrôler que l'installation électrique sur laquelle la machine sera branchée soit bien reliée à la terre conformément aux normes de sécurité en vigueur.

Nous rappelons à l'utilisateur qu'il doit toujours y avoir, en amont de l'installation électrique, une protection magnétothermique sauvegardant tous les conducteurs contre les courts-circuits et contre les surcharges.

Cette protection doit toujours être choisie sur la base des caractéristiques électriques de la machine, spécifiées sur la plaque signalétique :

- **Perceuse PE22FE mono :**
 - Tension : 230 V monophasé
 - Fréquence : 50 Hz
 - Intensité : 4 A
 - Puissance moteur : 0,75 kW
- **Perceuse PE22FE tri :**
 - Tension : 400 V triphasé
 - Fréquence : 50 Hz
 - Intensité : 2 A
 - Puissance moteur : 0,75 kW



L'usage de l'appareil avec un câble endommagé est rigoureusement interdit.

Vérifier régulièrement l'état du câble d'alimentation, des interrupteurs et du passe-câble.



Utiliser des câbles et enrouleurs de section et de longueur conformément à la puissance de l'appareil et les dérouler entièrement.

Les branchements d'accouplements électriques et les rallonges doivent être protégés des éclaboussures, et sur des surfaces sèches.



Ne pas retirer la fiche de la prise de courant en tirant sur le fil, tirer uniquement sur la fiche.

5.6. ○○○ ESSAI ET EXAMEN INITIAL AVANT LA PREMIERE UTILISATION

- Vérifier que la tête de perceuse et la table sont bien fixées avec la colonne, la colonne fixée sur la base et la base fixée sur une surface solide et plane, de sorte qu'elle soit la plus stable possible.
- Vérifier que les pièces mobiles fonctionnent correctement, qu'il n'y a pas d'éléments endommagés.
- Vérifier que les protections sont présentes, intactes et en bon état de fonctionnement.
- Vérifier l'état de l'outil.
- Vérifier que la descente de broche, le réglage de l'écran de protection et la montée/descente de table fonctionnent correctement.
- Vérifier que la machine fonctionne parfaitement à vide.

6. OUTILS



**Ne jamais installer d'outil abîmé.
Remplacer l'outil lorsqu'il est usé ou cassé afin d'éviter des vibrations supplémentaires ainsi que des usinages imprécis.**



**Vérifier la propreté de l'outil.
Monter un outil conforme aux préconisations d'utilisation de la machine.**



L'outil peut devenir très chaud pendant le fonctionnement de la machine. Attendre le refroidissement de l'outil avant le remplacement.



Port de gants de protection obligatoire.



Couper l'alimentation électrique de la machine avant tout changement d'outil.



Retirer tous les objets de la table avant toute opération.



Risque de perforation, de piqûre, de pincement ou d'écrasement.

6.1. ●○○ MONTAGE DE L'OUTIL

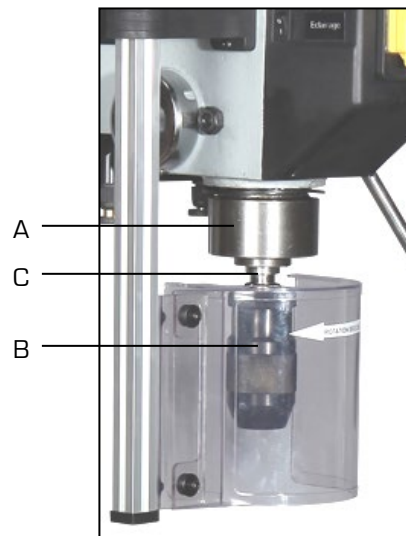
Procédure :

A. Queue de mandrin CM2 - B18 avec mandrin auto-serrant 1 à 16 mm - B18

1. Dégraisser l'intérieur de la broche (A) et du mandrin (B) et la partie conique de la queue de mandrin au moyen d'un chiffon sec.
2. Enfoncer fermement la queue de mandrin (C) dans la broche (A).
3. Enfoncer, toujours fermement, le mandrin (B) sur la queue de mandrin (C).
4. Monter l'outil à queue cylindrique Ø1 mm à Ø16 mm dans le mandrin (B).

B. Outil à queue conique

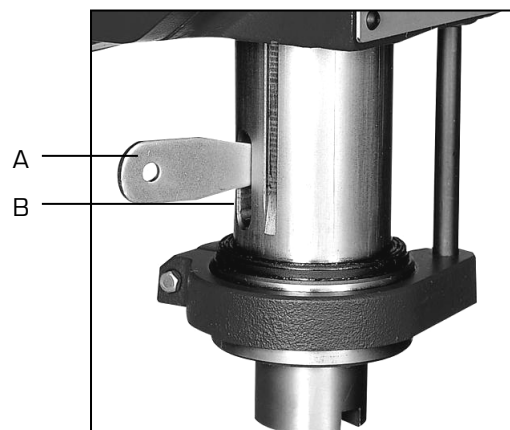
1. Dégraisser l'intérieur de la broche et la partie conique de l'outil au moyen d'un chiffon sec.
2. Monter directement l'outil à queue conique dans la broche (si nécessaire, adapter la taille du cône morse à l'aide de réducteur ou d'augmentateur approprié).



6.2. ●○○ DEMONTAGE DE L'OUTIL

Procédure :

1. Relever la table à environ 250 mm en dessous de l'outil.
2. Abaisser la broche à l'aide des bras de descente (16 fig.1) d'environ 100 mm.
3. Bloquer la remonter de broche à l'aide de la butée de profondeur de perçage.
4. Tourner la broche à la main de sorte à voir l'outil à queue conique.
5. Introduire un chasse-cône (A) à l'intérieur de la lumière de la broche (B).
6. Taper légèrement sur l'extrémité du chasse-cône avec un maillet afin d'extraire l'outil.



7. UTILISATION



Avant toute mise en fonctionnement, se familiariser avec les dispositifs de commandes.

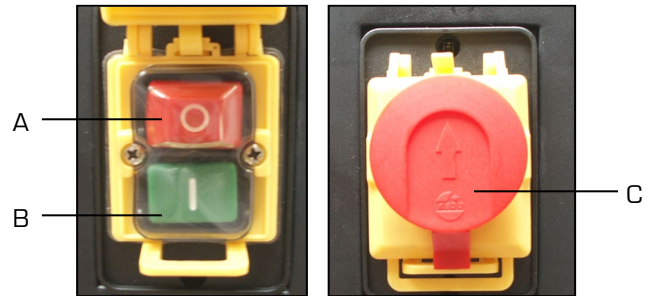


Avant toute opération de maintenance ou d'entretien, déconnecter l'alimentation électrique.

7.1. ●○○○ DISPOSITIFS DE COMMANDES

Boîtier de commandes :

- A. Bouton rouge ARRET « 0 »
- B. Bouton vert MARCHE « I »
- C. Arrêt coup de poing à accrochage



7.2. ●●○○ RESSORT DE RAPPEL DE BROCHE

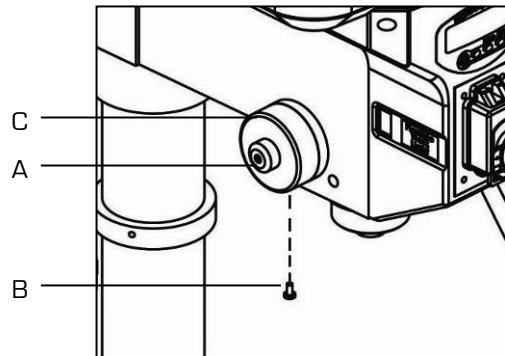


Couper l'alimentation électrique de la machine avant de réaliser cette opération.

La perceuse est livrée avec la broche contrebalancée par un ressort à spirale.

Lorsque la broche ne remonte plus en position haute, il est possible de régler le ressort de rappel de broche :

1. Desserrer la vis (A).
2. Desserrer la vis (B).
3. Tourner soigneusement le boîtier (C) dans le sens qui convient pour tendre plus ou moins le ressort (resserrer : sens anti-horaire). Attention au risque de sortie brutale du boîtier de ressort.
4. Resserrer les vis.
5. Tester la remontée de broche.



Eviter de faire revenir la broche trop brutalement pour ne pas courir de risques et ne pas compromettre la durée de vie du ressort.

7.3. ●○○○ PROFONDEUR DE PERÇAGE



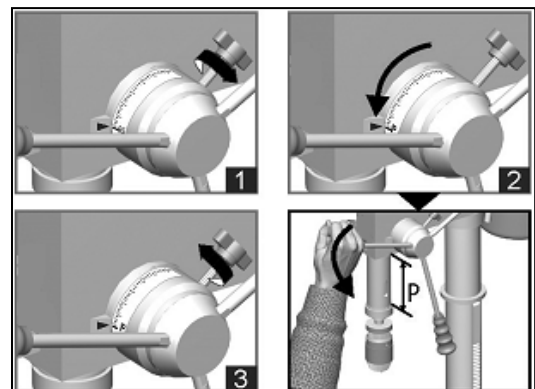
Couper l'alimentation électrique de la machine avant de réaliser cette opération.

Utilisation de la butée de profondeur de perçage

Pour arrêter le perçage à la profondeur désirée :



1. Vérifier que la broche soit bien en position haute et la butée de profondeur desserrée.
2. Pivoter les graduations jusqu'à la valeur de profondeur de perçage désirée.
3. Serrer la butée de profondeur.
4. Descendre la broche à l'aide des bras de cabestan afin de vérifier la hauteur de perçage.

P = profondeur de perçage



7.4. ○○○ ECRAN DE PROTECTION

Avant toute opération de la perceuse, monter l'écran de protection polycarbonate asservi et le régler correctement :

1.  Vérifier le bon serrage des connexions électriques du support d'écran de protection (A) ainsi que sur les connexions électriques sortant de la tête de perceuse (B).
 2. Connecter le support d'écran de protection (A) aux connexions électriques (B) situées sur la tête de perceuse.
 3.  Positionner la molette de serrage (C) situé sur le support d'écran de protection (A) vers le haut (voir fig.3).
 4. Monter l'écran de protection (D) sur l'axe du support d'écran (E) à l'aide de deux vis.
 5. Monter l'ensemble dans le support d'écran de protection (A).
 6. Positionner l'axe (E) et serrer la molette (C).
 7. Pour le fonctionnement de la perceuse, ajuster correctement l'écran de protection de mandrin avec l'axe en position fermée (un microinterrupteur de sécurité assure la fermeture) et serrer la molette (C).
- Pour monter ou descendre l'écran de protection :
 1. Desserrer la molette (C).
 2. Mettre l'écran de protection (D) à la hauteur convenue à l'aide de l'axe (E).
 3. Serrer la molette (C).
 - Pour bloquer l'écran de protection :
 1. Serrer la molette (C).

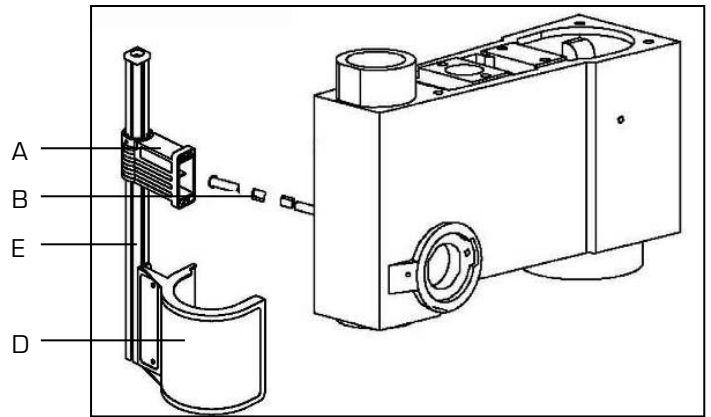


Figure 3

7.5. ○○○ UTILISATION DE LA TABLE



Arrêter la machine avant tout mouvement de la table et déplacement de la matière à percer.



Ne jamais maintenir la pièce à percer avec les mains, la fixer fermement au moyen d'un étau ou de brides de fixation.



Retirer tous les objets de la table et l'outil du mandrin avant toute opération.



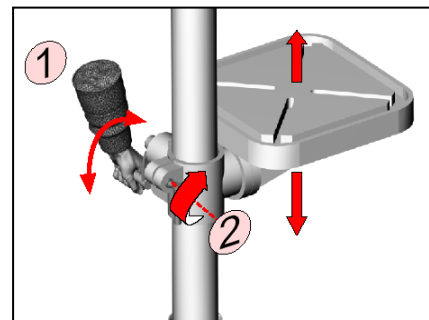
Risque de pincement et d'écrasement.



Fixer l'étau ou la pièce sur la table à l'aide d'un jeu de brides.

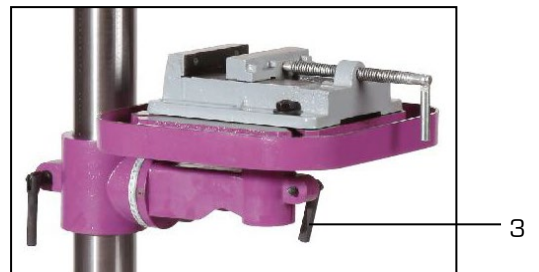
A. Pour déplacer la table verticalement :

1. Desserrer la poignée de blocage du collier support de table (2).
2. Tourner la manivelle pour la montée ou la descente de la table (1).
3. Resserrer la poignée de blocage du collier support de table (2).



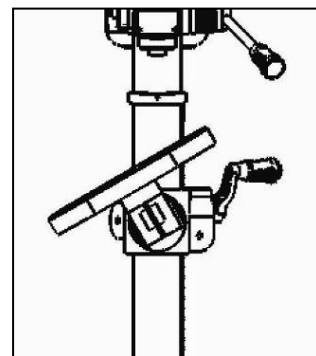
B. Pour pivoter la table :

1. Desserrer la poignée de blocage de table (3).
2. Pivoter la table.
3. Resserrer la poignée de blocage de table (3).



C. Pour incliner la table :

1. Desserrer le boulon pivot situé sous la table.
2. Incliner la table à l'angle désiré avec l'aide du repère.
3. Resserrer le boulon pivot.



Pour travailler en sécurité, la pièce doit impérativement être toujours solidement serrée au moyen d'un outil de serrage approprié sur la table à rainures en « T » ou dans l'étau.

7.6. SELECTION DES VITESSES DE ROTATION DE BROCHE



Arrêter la machine avant tout changement de vitesses.

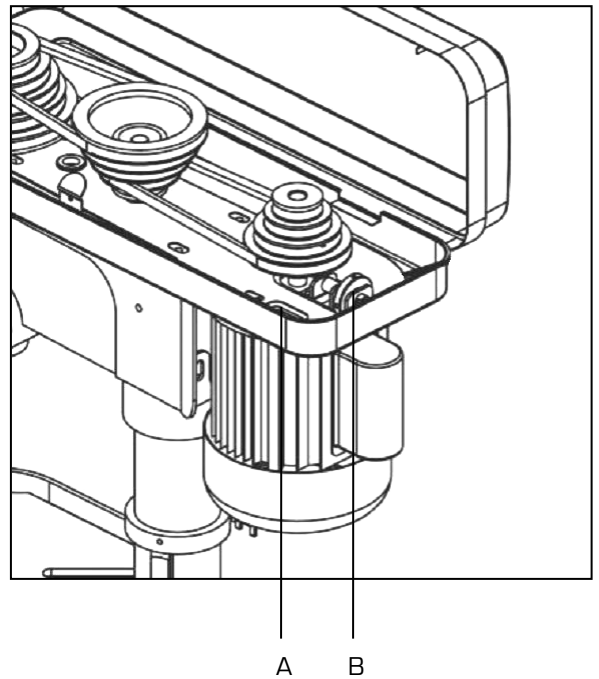
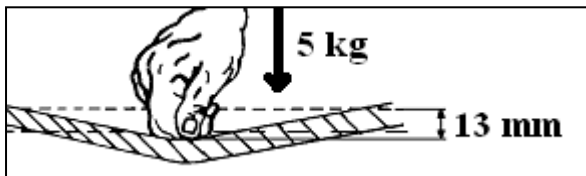


Risque de happement ou d'enroulement.

✓ Un microrupteur de sécurité à griffe empêche le fonctionnement de la machine en cas d'ouverture du capot-poulies.

Pour effectuer une sélection de vitesses de rotation de broche :

1. Arrêter la machine.
2. Dévisser la vis du capot-poulies pour l'ouvrir.
3. Débloquer le moteur en desserrant les trois écrous de tension moteur (A).
4. Tourner la molette de tension de courroies (B) pour détendre les courroies et modifier la position des courroies selon le tableau (voir page suivante) pour obtenir la vitesse recherchée.
5. Tendre les courroies et bloquer le moteur dans cette position au moyen des trois vis de tension moteur.
6. Pour s'assurer que la courroie est correctement tendue, elle doit avoir une déformation d'environ 13 mm pour 5 kg de pression.
7. Refermer le capot-poulies.



Effectuer le changement de vitesse broche relevée à son point d'origine.

Le réglage des vitesses de rotation s'effectue par le changement de position des courroies sur les poulies de transmission.

Se référer au tableau des vitesses se trouvant dans le capot-poulies.

VALEURS DES VITESSES EN TR/ MIN SUIVANT RAPPORT			
1 210 tr/min COURROIES : A-1 . 5-4	2 310 tr/min COURROIES : A-1 . 4-3	3 350 tr/min COURROIES : B-2 . 5-4	4 460 tr/min COURROIES : A-1 . 3-2
5 470 tr/min COURROIES : C-3 . 5-4	6 520 tr/min COURROIES : B-2 . 4-3	7 630 tr/min COURROIES : D-4 . 5-4	8 690 tr/min COURROIES : A-1 . 2-1
9 700 tr/min COURROIES : C-3 . 4-3	10 770 tr/min COURROIES : B-2 . 3-2	11 1300 tr/min COURROIES : E-5 . 4-3	12 1390 tr/min COURROIES : D-4 . 3-2
13 1560 tr/min COURROIES : C-3 . 2-1	14 1940 tr/min COURROIES : E-5 . 3-2	15 2070 tr/min COURROIES : D-4 . 2-1	16 2880 tr/min COURROIES : E-5 . 2-1

TABLEAU DES VITESSES RECOMMANDEES EN FONCTION DES MATERIAUX ET DES DIAMETRES DES OUTILS

Diamètre	Acier 30 à 40 kg/ mm ²	Acier 50 à 70 kg/ mm ²	Acier 80 à 90 kg/ mm ²	Acier allié 140 à 180 kg/ mm ²	Fonte	Laiton	Aluminium
3	2 889	2 111	1 222	889	2 000	5 333	13 889
4	2 167	1 583	917	667	1 500	4 000	10 417
5	1 733	1 267	733	533	1 200	3 200	8 333
6	1 444	1 056	611	444	1 000	2 667	6 944
7	1 238	905	524	381	857	2 286	5 952
8	1 083	792	458	333	750	2 000	5 208
9	963	704	407	296	667	1 778	4 630
10	867	633	367	267	600	1 600	4 167
11	788	576	333	242	545	1 455	3 788
12	722	528	306	222	500	1 333	3 472
13	667	487	282	205	462	1 231	3 205
14	619	452	262	190	429	1 143	2 976
16	542	396	229	167	375	1 000	2 604
18	481	352	204	148	333	889	2 315
20	433	317	183	133	300	800	2 083
22	394	288	167	121	273	727	1 894
25	347	253	147	107	240	640	1 667
28	310	226	131	95	214	571	1 488
30	289	211	122	89	200	533	1 389
32	271	198	115	83	188	500	1 302
34	255	186	108	78	176	471	1 225
35	248	181	105	76	171	457	1 190

7.7. LASER




Déconnecter l'alimentation électrique avant d'ouvrir le compartiment des piles.

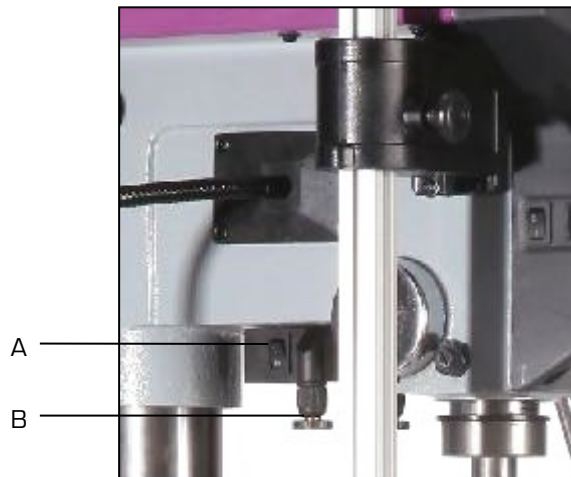


Ne pas ouvrir le compartiment des piles lors du fonctionnement de la perceuse.

La perceuse PE22FE possède un laser de classe 2 de positionnement de perçage :

1. Insérer les deux piles (type AAA R03 1,5V) dans le compartiment situé à l'opposé de l'interrupteur en respectant les polarités.
2. Appuyer sur l'interrupteur (A) en position « I » pour allumer le laser.
3. Régler le laser à l'aide des deux molettes (B) pour pouvoir situer correctement la position du perçage ainsi que la table et la pièce à percer.

4.  Ne pas déplacer la table car cela dérèglera la position du perçage.



Utiliser uniquement des piles de type AAA R03 1,5V.



Ne pas essayer de recharger les piles qui ont été fournies.



Enlever les piles du compartiment si elles ne sont pas utilisées pendant une période prolongée.



Toutes les piles doivent être remplacées au même moment.



En cas d'endommagement et/ou d'utilisation non conforme d'une pile, du liquide corrosif peut être éjecté et des vapeurs peuvent s'échapper : éviter tout contact avec les mains, la peau et les yeux (peut causer des irritations ou des brûlures et serait toxique si on l'avalait) et ventiler le lieu de travail (peuvent entraîner des irritations des voies respiratoires). En cas de contact accidentel, nettoyer à l'eau, et/ ou de malaises, consulter un médecin.



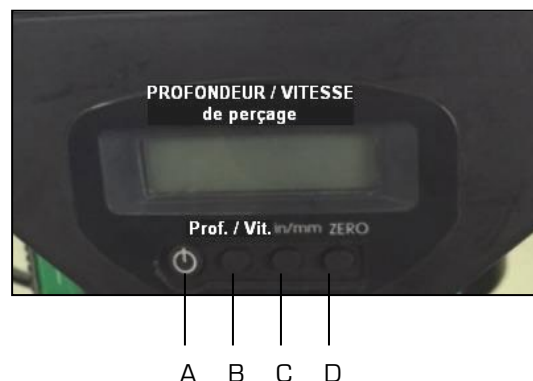
Ne pas jeter les piles dans le feu (risque d'explosion) et dans une poubelle. Conformément à la Directive Européenne 2006/66/CE, les piles usagées ou défectueuses doivent être isolées et suivre une voie de recyclage appropriée.

7.8. AFFICHAGE DIGITAL

La perceuse possède un affichage digital qui indique la profondeur de perçage (avec une tolérance de +/- 5 mm) ainsi que la vitesse de perçage :

L'affichage possède trois touches de fonctionnement :

- A. Allumer l'affichage digital
- B. Voir la profondeur de perçage / Voir la vitesse de perçage
- C. Choisir la distance entre « inch » (pouce) et « mm » (millimètre)
- D. Mettre à zéro la course de broche.



7.9. MISE EN FONCTIONNEMENT



Port des équipements de protection individuelle adaptés obligatoire.



Toutes les opérations concernant la procédure de perçage doivent être exécutées lorsque la broche se trouve en position haute et l'outil arrêté.



**Tenir les mains à distance des zones de perçage quand la machine est en fonctionnement.
Avant d'effectuer toute opération de mise en position de la pièce ou enlèvement des déchets, arrêter la machine.**



Ne jamais maintenir les pièces à usiner à la main, les bloquer soigneusement à l'aide d'outils appropriés tels que les étaux et systèmes de brides.

Cycle d'opération

Instruction de perçage :

1. Vérifier si l'outil est affûté et parfaitement serré et si la pièce est solidement bridée sur la table ou sur l'étau.
2. Régler la hauteur du plateau de travail.
3. Ajuster correctement l'écran de protection de mandrin en positionnant l'axe (un microrupteur de sécurité assure la fermeture) et serrer la vis.
4. Allumer l'affichage digital (voir paragraphe 7.8).
5. S'assurer que la vitesse de rotation de la broche est adaptée en fonction du travail à effectuer.
6. Régler la butée de profondeur de perçage.
7. Allumer la lampe d'éclairage, si nécessaire.
8. Allumer et régler le laser, si nécessaire (voir paragraphe 7.7).
9. Appuyer sur le bouton vert MARCHE « I » pour mettre en fonctionnement la perceuse (fermer le capot du boîtier de commandes sans le verrouiller).
10. Travailler en exerçant une pression modérée sur les bras de cabestan.

Arrêt :

1. Appuyer sur le bouton rouge ARRET « O » pour arrêter la perceuse
2. Eteindre le laser.
3. Eteindre la lumière.
4. Ouvrir l'écran de protection de mandrin.



Lorsque le perçage est terminé, raccompagner la broche dans sa position de départ (repos, vers le haut).

7.10. MISE HORS SERVICE DE LA MACHINE

Si la perceuse ne doit pas être utilisée pendant une période prolongée, il est recommandé de procéder comme suit :

1. Débrancher la fiche du réseau d'alimentation.
2. Enlever les piles du compartiment laser.
3. Enlever tous objets de la table et l'outil du mandrin.
4. Relâcher le ressort de rappel.
5. Nettoyer et lubrifier la machine avec précaution.
6. Couvrir la machine si nécessaire.

7.11. INCIDENTS DE FONCTIONNEMENT

A. Blocage de l'outil dans la pièce



Couper l'alimentation électrique de la machine avant de réaliser cette opération.



Port de gants obligatoire.

1. Arrêter la perceuse en appuyant immédiatement sur l'arrêt coup de poing à accrochage.
2. Ouvrir l'écran de protection de mandrin.
3. Débloquer l'outil avec précaution en tournant le mandrin en sens inverse des aiguilles d'une montre, tout en relevant la broche avec les bras de cabestan.
4. Dégager la pièce avec précaution.
5. Vérifier si l'outil n'est pas détérioré.
6. Lorsque l'outil est resserré, mettre l'écran de protection de mandrin.
7. Déverrouiller l'arrêt coup de poing à accrochage.



Remplacer l'outil s'il est détérioré.



Travailler en exerçant une pression plus modérée sur les bras de cabestan.

B. Enroulement du copeau autour de l'outil



Ne pas enlever le copeau à la main.

Si le copeau s'entortille :

1. Remonter l'outil.
2. Si cela ne suffit pas à éjecter le copeau, arrêter la machine en appuyant immédiatement sur l'arrêt coup de poing à accrochage.
3. Enlever le copeau à l'aide d'un crochet.

C. Redémarrage d'un cycle suite à un arrêt coup de poing à accrochage

1. Déclencher l'arrêt coup de poing à accrochage.
2. Appuyer sur le bouton vert MARCHE « I ».

D. Coupure électrique

- Appuyer sur le bouton vert MARCHE « I ».



La machine est équipée d'un dispositif de sécurité (bobine à manque de tension) interdisant tout redémarrage intempestif du moteur après une coupure d'alimentation.

7.12. TABLEAU DE DEFAUTS ET REMEDES

DEFAUT	CAUSE PROBABLE	REMEDE
Fonctionnement bruyant	<ul style="list-style-type: none"> ▪ Mauvaise tension des courroies ▪ Broche non lubrifiée ou sale ▪ Poulie de broche mal fixée 	<ul style="list-style-type: none"> ➤ Ajuster la tension ➤ Nettoyer et lubrifier la broche ➤ Resserrer l'écrou au sommet de la poulie
Outil brûlé ou fumant	<ul style="list-style-type: none"> ▪ Mauvaise vitesse ▪ Copeaux n'évacuant pas ▪ Usinage difficile ▪ Pas de lubrification 	<ul style="list-style-type: none"> ➤ Modifier celle-ci ➤ Retirer fréquemment l'outil et nettoyer le trou ➤ Affûter l'outil ou remplacer celui-ci ➤ Lubrifier l'outil
Vibration excessive	<ul style="list-style-type: none"> ▪ Outil tordu ▪ Roulements de broche défectueux ▪ Outil mal fixé dans le mandrin ▪ Mandrin mal fixé 	<ul style="list-style-type: none"> ➤ Utiliser un outil droit ➤ Remplacer les roulements ➤ Refixer correctement l'outil ➤ Refixer correctement le mandrin
L'outil reste fixé à la pièce	<ul style="list-style-type: none"> ▪ Pression exercée trop forte ou pièce pinçant l'outil ▪ Tension des courroies incorrecte 	<ul style="list-style-type: none"> ➤ Modérer la pression et fixer fermement la pièce ➤ Ajuster la tension des courroies

8. MAINTENANCE



Avant toute opération de maintenance ou d'entretien, déconnecter l'alimentation électrique.

Porter des gants et des lunettes de protection, et utiliser un pinceau et un chiffon propre et sec, pour toutes les opérations de nettoyage (particulièrement l'élimination des copeaux).



Ne pas utiliser de solvant ou de détergents agressifs.

Ne pas utiliser d'air comprimé pour éliminer les copeaux d'usinage.

Ne pas immerger la machine dans l'eau, ni la laver avec un jet d'eau.



Les copeaux sont souvent très pointus et chauds. Ne pas les toucher à mains nues.

Trouver ci-après les plus importantes interventions de maintenance que l'on peut classer selon leur fréquence en interventions quotidiennes, hebdomadaires, mensuelles et semestrielles.

Le non-respect des tâches prescrites entraîne une usure prématurée et diminue les performances de la machine.



8.1. MAINTENANCE QUOTIDIENNE

- Nettoyer normalement la machine pour enlever les copeaux qui s'y sont accumulés.
- Nettoyer le cône de broche.
- Contrôler si les outils ne sont pas usés.
- Lubrifier toutes les parties coulissantes et rectifiées, avant de mettre en service la perceuse (faire particulièrement attention au fourreau et à la colonne).
- Lubrifier le mécanisme pour la montée et descente de la table se trouvant dans le collier support de table.
- Vérifier si les carters de protection, les dispositifs de sécurité et d'arrêt fonctionnent correctement.

8.2. MAINTENANCE HEBDOMADAIRE

- Nettoyer généralement et soigneusement la machine en éliminant les copeaux.
- Nettoyer et graisser la broche.
- Affûter les outils.
- Contrôler le bon fonctionnement des carters de protection et des organes de commande, en recherchant les éventuels défauts.

8.3. MAINTENANCE MENSUELLE

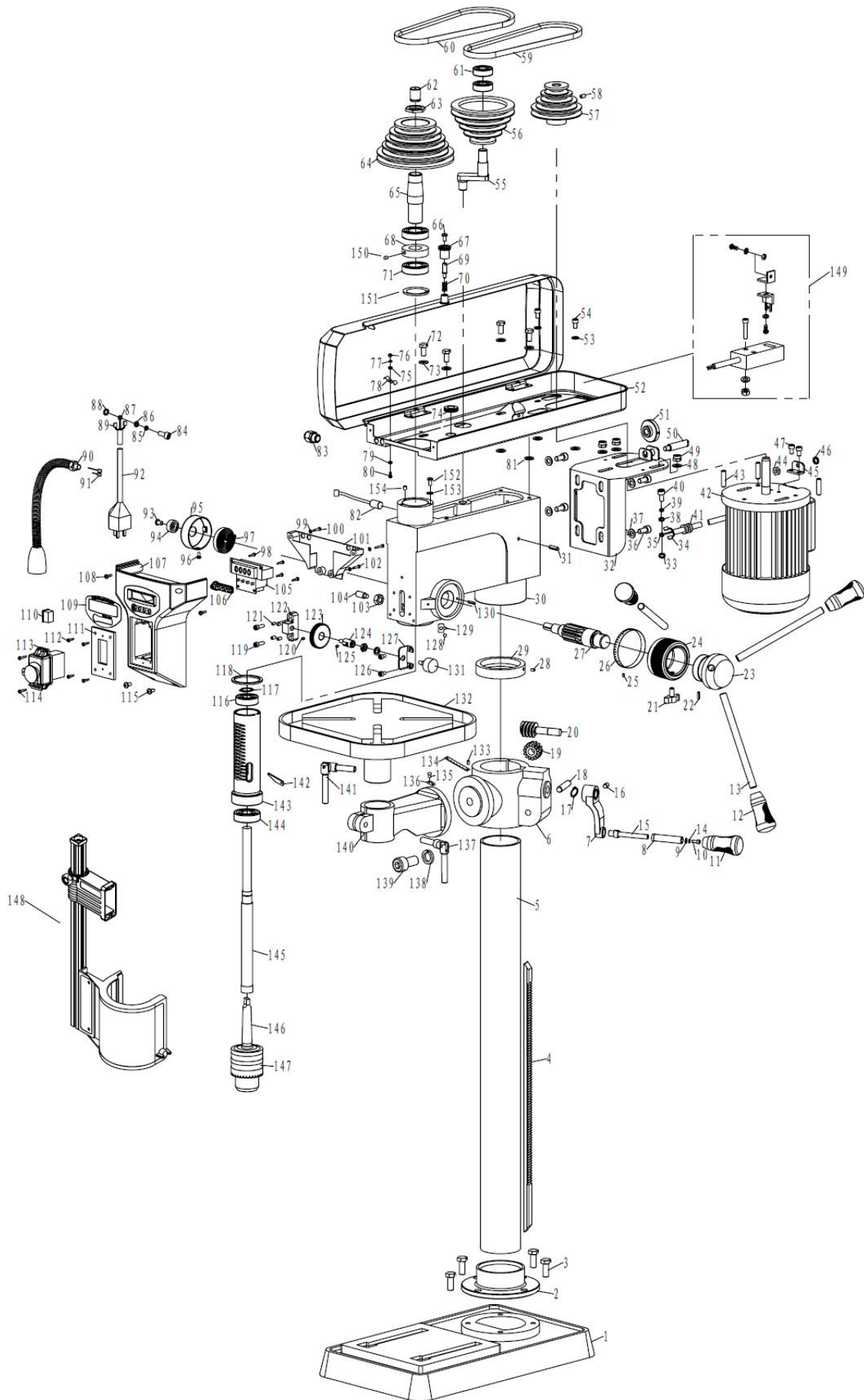
- Resserrer toutes les vis.
- Contrôler l'intégrité des capots de protection et dispositifs.
- Vérifier si la vis de la poulie moteur est bien serrée.
- Vérifier si les vis du moteur et des carters de protection sont bien serrés.
- Contrôler et remplacer si nécessaire le câble d'alimentation électrique.

8.4. MAINTENANCE SEMESTRIELLE

- Test de continuité du circuit de protection équipotentielle.

9. PARTIE VUE ECLATEE

VUE ECLATEE PE22FE (VUE 1)



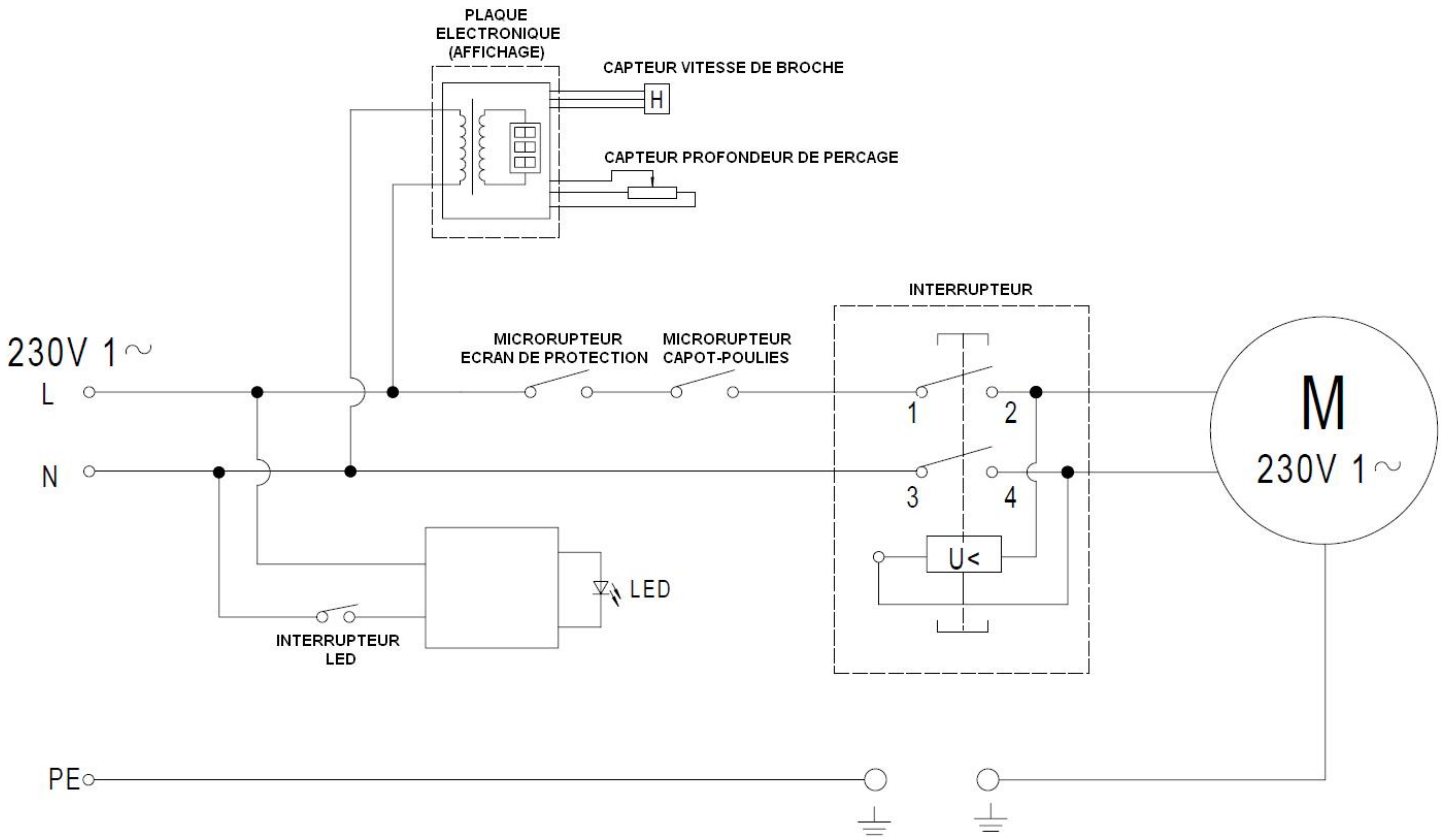
NOMENCLATURE VUE ECLATEE PE22FE (VUE 1)

Repère	Désignation	Quantité	Repère	Désignation	Quantité
1	Base	1	79	Rondelle M5	2
2	Support de colonne	1	80	Vis M5x20	2
3	Boulon M10x25	4	81	Rondelle en caoutchouc 9x18x2,5	6
4	Crémaillère	1	82	Capteur	1
5	Colonne	1	83	Presse-étoupe M16	1
6	Collier support de table	1	84	Vis M4x10	1
7	Manivelle	1	85	Rondelle frein M4	1
8	Douille	1	86	Rondelle M4	1
9	Rondelle M4	1	87	Connexion Terre	1
10	Vis M4x8	1	88	Garniture dentaire M4	1
11	Poignée	1	89	Connexion	2
12	Poignée	3	90	Lampe	1
13	Bras de cabestan	3		Plaque de fixation	1
14	Rondelle frein M4	1		Vis M4x8	4
15	Axe	1	91	Connexion	2
16	Vis M8x10	1	92	Câble d'alimentation perceuse	1
17	Circlip Ø14	1	93	Vis M6x12	1
18	Arbre pignon	1	94	Ecrou	1
19	Pignon	1	95	Boîtier ressort de rappel	1
20	Vis sans fin	1	96	Vis M4x8	1
21	Vis « papillon » M8x18	1	97	Ressort de rappel	1
22	Goupille 6x20	1	98	Vis ST2,9x9,5	4
23	Cabestan	1	99	Rondelle M4	2
24	Moyeu de butée	1	100	Vis ST2,9x13	2
25	Rivet 2,5x6	1	101	Plaque	1
26	Repère profondeur de perçage	1	102	Vis ST2,9x13	2
27	Arbre pignon	1	103	Ecrou M10	1
28	Vis M6x10	1	104	Vis M10x20	1
29	Anneau de crémaillère	1	105	Plaque électronique	1
30	Tête	1	106	Bouton	1
31	Goupille 6x20	2	107	Panneau	1
32	Support moteur	1	108	Vis M4x16	2
33	Garniture dentaire M4	1	109	Sticker	1
34	Connexion	2	110	Interrupteur	1
35	Connexion Terre	1	111	Support boîtier de commandes	1
36	Boulon M8x16	4	112	Vis ST2,9x9,5	4
37	Rondelle M9	4	113	Boîtier de commandes	1
38	Rondelle M4	1	114	Vis ST2,9x9,5	2
39	Rondelle frein M4	1	115	Vis M4x12	2
40	Vis M4x10	1	116	Roulement 6203	1
41	Câble d'alimentation moteur	1	117	Circlip Ø17	1
42	Moteur	1	118	Anneau caoutchouc	1
43	Vis M8x30	3	119	Boulon M4x16	2
44	Contre-écrou M8	1	120	Vis M4x6	1
45	Plaque	1	121	Vis M4x6	4
46	Rondelle frein M8	1	122	Support sonde	1
47	Vis M6x10	2	123	Molette	1
48	Rondelle M9	3	124	Axe	1
49	Contre-écrou M8	3	125	Vis M4x4	1
50	Axe	1	126	Boulon M4x10	2
51	Molette de tension	1	127	Plaque sonde	1
52	Capot-poulies	1	128	Rivet 2,5x6	1
53	Rondelle M6	2	129	Pointeur	1
54	Boulon M6x6	2	130	Vis M6x18	1
55	Support poulie centrale	1	131	Sonde	1
56	Poulie centrale	1	132	Table	1
57	Poulie côté moteur	1	133	Rivet 2,5x6	2
58	Vis de blocage M8x10	1	134	Repère inclinaison table	1
59	Courroie côté moteur	1	135	Rivet 2,5x6	2
60	Courroie côté broche	1	136	Pointeur	1
61	Roulement 6202	2	137	Poignée de blocage de table M10x35	1
62	Graisser	1	138	Rondelle frein M16	1
63	Vis de blocage	1	139	Boulon M16x30	1
64	Poulie côté broche	1	140	Support de table	1
65	Support poulie côté moteur	1	141	Poignée de blocage du collier M12x45	1
66	Vis M4x10	1	142	Chasse cône	1
67	Noyau	1	143	Fourreau de broche	1
68	Support aimant	1	144	Roulement 6204	1
69	Vis	1	145	Broche	1
70	Ressort	1	146	Queue de mandrin	1
71	Roulement 6205	2	147	Mandrin	1
72	Boulon M8x12	4	148	Ensemble écran de protection	1
73	Rondelle M8	4	149	Ensemble microrupteur	1
74	Anneau en caoutchouc M22	1	150	Aimant	1
75	Rondelle M5	2	151	Bague de retenue	1
76	Ecrou M5	2	152	Vis	3
77	Rondelle frein M5	2	153	Rondelle	3
78	Bride	2	154	Vis	1

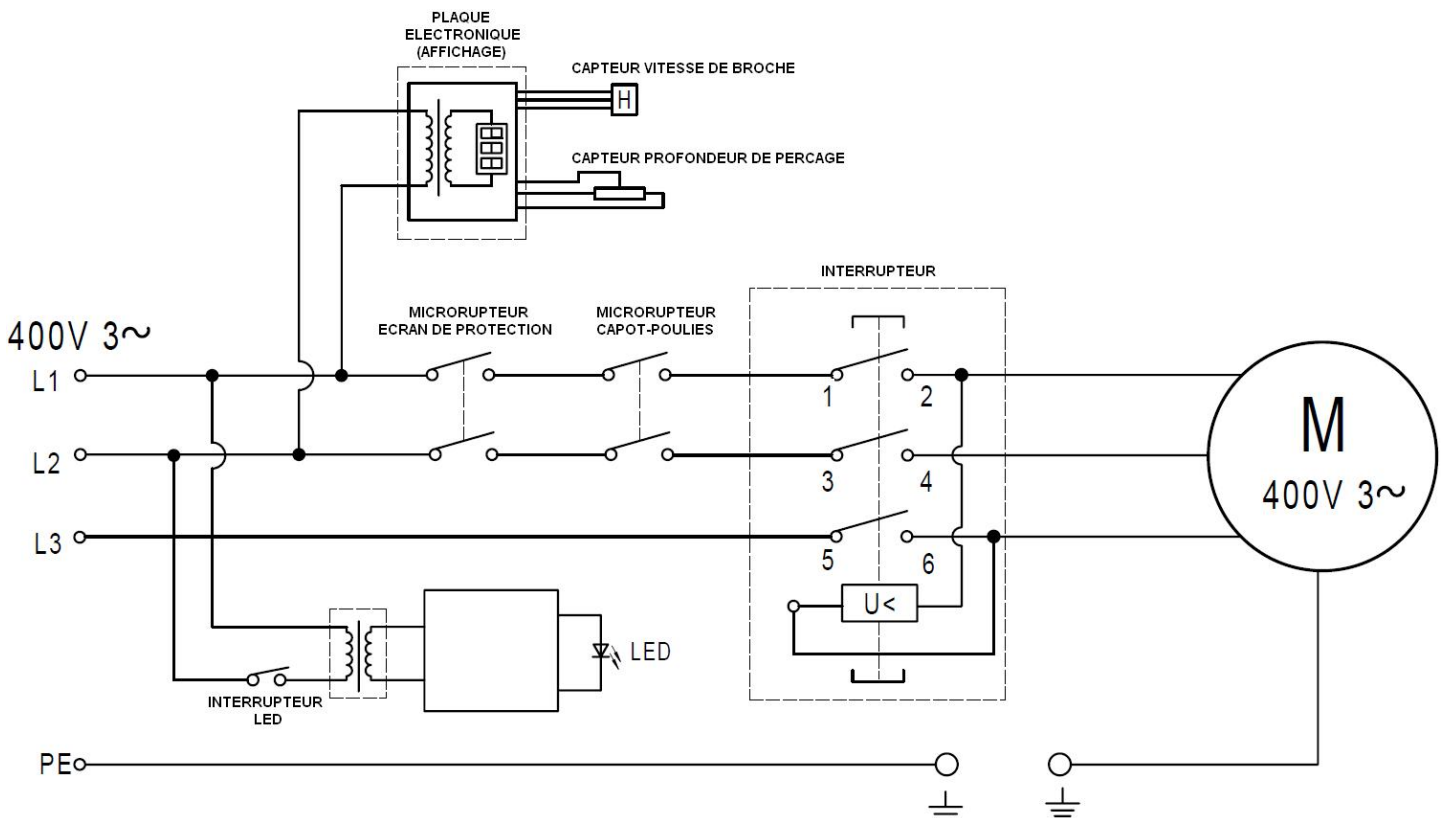
10. PARTIE ELECTRIQUE

SCHEMA ELECTRIQUE

▪ **PE 22 FE mono :**



▪ **PE 22 FE tri :**



11. NIVEAU SONORE

Les données relatives au niveau de bruit émis par cette machine pendant le processus de travail dépendent du type de matériau à percer, du diamètre et du type d'outil utilisé. Pour cette raison, les données des mesures sont relatives.

Le risque de lésions auditives chez l'opérateur est fonction du temps d'exposition au bruit.

L'opérateur doit porter un casque antibruit ou autres moyens individuels de protection appropriés lorsque la puissance acoustique dépasse 85 dB(A) sur le lieu de travail.

- Niveau de pression acoustique : **L_{pA} = 75,2 dB(A)**
- Niveau de puissance acoustique : **L_{wA} = 88,2 dB(A)**

Le calcul de la puissance acoustique a été effectué en tenant compte des facteurs tels que : la réverbération du lieu d'essai, l'absorption de bruits au sol et autres qui peuvent interférer dans les mesures. Cette estimation permet d'affirmer que sur les valeurs obtenues, le degré d'erreur serait autour de 3 dB(A).

Les valeurs données sont des niveaux d'émission et pas nécessairement des niveaux permettant le travail en sécurité. Bien qu'il existe des corrélations entre les niveaux d'émission et les niveaux d'exposition, celle-ci ne peut être utilisée de manière fiable pour déterminer si des précautions supplémentaires sont nécessaires. Les paramètres qui influencent les niveaux réels d'exposition comprennent les caractéristiques de l'atelier, les autres sources de bruit, etc., c'est à dire le nombre de machines et des procédés de fabrication voisins. De plus, les niveaux d'exposition admissibles peuvent varier d'un pays à l'autre. Cependant, cette information permet à l'utilisateur de la machine de faire une meilleure évaluation des risques.



12. NIVEAU VIBRATIONS

Les données relatives aux vibrations transmises par cette machine pendant le processus de travail dépendront du type de matériau utilisé et du type d'outil. Pour cette raison, les données des mesures sont relatives.

L'exposition aux vibrations peut avoir des conséquences graves pour la santé du travailleur. Une personne soumise quotidiennement à des vibrations de forte amplitude peut présenter à long terme, des troubles neurologiques et articulaires.

Ces valeurs doivent être prises en compte lors de l'évaluation du niveau d'exposition.

Une exposition régulière et fréquente à un outil de travail hautement vibrant expose les mains et les bras des travailleurs à des troubles chroniques connus sous le nom de « syndrome des vibrations ».

- **Niveau moyen de vibrations main/ bras :**
A(8) ≤ 2,5 m/s²

L'évaluation du niveau d'exposition est fondée sur le calcul de la valeur d'exposition journalière A(8), normalisée à une période de référence de 8 heures.

À chaque fois qu'un employé est soumis à des vibrations de type A(8) dépassant le niveau d'exposition journalière déclenchant l'action fixé à 2,5 m/s², l'employeur doit évaluer les risques de la tâche affectée à l'employé et mettre en œuvre des mesures de contrôle.

Valeurs d'exposition aux vibrations transmises au système main-bras :

- Valeur limite d'exposition journalière A(8) = 5 m/s²
- Valeur d'exposition journalière déclenchant l'action A(8) = 2,5 m/s²

13. PROTECTION DE L'ENVIRONNEMENT

Votre appareil contient de nombreux matériaux recyclables.

Ce logo indique que les appareils usagés ne doivent pas être mélangés avec d'autres déchets.

Le recyclage des appareils sera ainsi réalisé dans les meilleures conditions, conformément à la Directive Européenne DEEE 2012/19/UE sur les déchets d'équipement électriques et électroniques.

Adressez-vous à votre mairie ou à votre revendeur pour connaître les points de collecte des appareils usagés les plus proches de votre domicile.

Nous vous remercions pour votre collaboration à la protection de l'environnement.



14. GARANTIE

Dans le cas d'une prise sous garantie, celle-ci s'effectuera uniquement auprès d'un service après-vente agréé. Le matériel est garanti 3 ans à compter de sa date d'achat par l'utilisateur.

La facture faisant office de bon de garantie est à conserver.

La garantie consiste uniquement à réparer ou remplacer gratuitement les pièces défectueuses ; après expertise du constructeur.

Pour toutes commandes de pièces concernant la machine, mentionner correctement les informations décrites sur la plaque signalétique.

La garantie exclut toute responsabilité pour les dommages occasionnés par l'utilisateur ou par un réparateur non agréé par la société SIDAMO.

La garantie ne couvre pas les dommages consécutifs, directs ou indirects, matériels ou immatériels, causés aux personnes ou aux choses suite aux pannes ou arrêts de l'appareil.

La garantie ne peut être accordée suite à :

- Une utilisation anormale.
- Une manœuvre erronée.
- Une modification électrique.
- Un défaut de transport, de manutention ou d'entretien.
- L'utilisation de pièces ou d'accessoires non d'origine.
- Des interventions effectuées par du personnel non agréé.
- L'absence de protection ou dispositif sécurisant l'opérateur.
- L'usure ou le dommage des piles.

Le non-respect des consignes précitées exclut votre machine de notre garantie.

Les marchandises voyagent sous la responsabilité de l'acheteur à qui il appartient d'exercer tout recours à l'encontre du transporteur dans les formes et délais légaux.

15. DECLARATION DE CONFORMITE

DECLARATION (€) DE CONFORMITE « ORIGINALE »

Le [Constructeur/Importateur] soussigné :

SIDAMO

Z.I. DES GAILLETROUS - 41260 LA CHAUSSÉE-SAINT-VICTOR

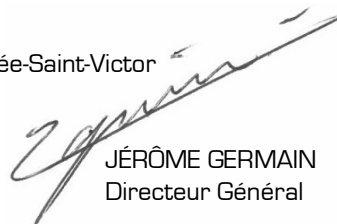
Déclare que la machine neuve ci-après :

- Désignation : PERCEUSE D'ÉTABLI
- Marque : **SIDAMO**
- Type : PE 22 FE mono / PE 22 FE tri
- Référence : 20502057 / 20502051
- N° de série :

Est conforme aux exigences essentielles de sécurité qui lui sont applicables :

- **Directive Machine 2006/42/CE**
- **Directive Basse Tension 2014/35/UE**
- **Directive Compatibilité Electromagnétique 2014/30/UE**
- **Directive DEEE 2012/19/UE**
- **Directive RoHS 2015/863/UE**
- **REACH 1907/2006**
- **Directive Bruit 2003/10/CE**
- **Directive Vibrations 2002/44/CE**

Fait à la Chaussée-Saint-Victor
Le



JÉRÔME GERMAIN
Directeur Général

Personne autorisée à constituer le dossier technique :

- M. GERMAIN - SIDAMO - Z.I. DES GAILLETROUS - 41260 LA CHAUSSÉE-SAINT-VICTOR

 <p>SIDAMO OUTILS & SERVICES TECHNIQUES</p> <p>Z.I. DES GAILLETROUS - 41260 LA CHAUSSÉE-SAINT-VICTOR</p> <p>Tél : 02 54 90 28 28 - Fax : 0 897 656 510 - Mail : sidamo@sidamo.com - www.sidamo.com</p> <p>Entreprise certifiée ISO 9001 - ISO 14001</p>	<p>SERVICE UTILISATEUR</p> <p>Tél : 02 54 74 02 16</p>
<p>Dans le souci constant d'améliorer la qualité de ses produits, SIDAMO se réserve le droit d'en modifier les caractéristiques. Les informations, les photos, les vues éclatées et les schémas contenus dans ce document ne sont pas contractuels.</p>	<p>Edition juillet 2019 Notice PE22FE</p>