

PRO 22 PEV

PERCEUSE D'ÉTABLI



E-SHOP



COMMANDEZ DIRECTEMENT
VOS PIÈCES DÉTACHÉES !



EXTENSION DE GARANTIE

ENREGISTREZ-VOUS



SOMMAIRE

1.	INTRODUCTION	4
2.	PICTOGRAMMES	4
2.1.	PICTOGRAMMES DE SECURITE MACHINE	4
2.2.	PICTOGRAMMES PRESENTS DANS CETTE NOTICE D'INSTRUCTIONS	4
3.	SECURITE	5
3.1.	PRESCRIPTIONS GENERALES DE SECURITE	5
3.2.	PRESCRIPTIONS PARTICULIERES DE SECURITE	6
3.3.	PROTECTION DE L'OPERATEUR.....	7
4.	DESCRIPTIF ET FONCTIONNEMENT	7
4.1.	APPLICATION PREVUE DE LA MACHINE	7
4.2.	CARACTERISTIQUES.....	7
4.3.	DESCRIPTIF MACHINE	8
5.	INSTALLATION	9
5.1.	<input checked="" type="radio"/> <input checked="" type="radio"/> <input type="radio"/> CONDITIONNEMENT.....	9
5.2.	<input checked="" type="radio"/> <input checked="" type="radio"/> <input type="radio"/> MANUTENTION ET TRANSPORT	9
5.3.	<input checked="" type="radio"/> <input checked="" type="radio"/> <input checked="" type="radio"/> INSTALLATION DE LA MACHINE	9
5.4.	<input checked="" type="radio"/> <input checked="" type="radio"/> <input type="radio"/> MONTAGE	10
5.5.	<input checked="" type="radio"/> <input checked="" type="radio"/> <input checked="" type="radio"/> RACCORDEMENT ELECTRIQUE.....	14
5.6.	<input checked="" type="radio"/> <input checked="" type="radio"/> <input type="radio"/> ESSAI ET EXAMEN INITIAL AVANT LA PREMIERE UTILISATION	14
6.	OUTILS	15
6.1.	<input checked="" type="radio"/> <input type="radio"/> <input type="radio"/> MONTAGE DE L'OUTIL.....	15
6.2.	<input checked="" type="radio"/> <input type="radio"/> <input type="radio"/> DEMONTAGE DE L'OUTIL	15
7.	UTILISATION	16
7.1.	<input checked="" type="radio"/> <input type="radio"/> <input type="radio"/> DISPOSITIFS DE COMMANDES	16
7.2.	<input checked="" type="radio"/> <input checked="" type="radio"/> <input type="radio"/> RESSORT DE RAPPEL DE BROCHE	16
7.3.	<input checked="" type="radio"/> <input type="radio"/> <input type="radio"/> PROFONDEUR DE PERÇAGE.....	17
7.4.	<input checked="" type="radio"/> <input type="radio"/> <input type="radio"/> ECRAN DE PROTECTION MANDRIN	17
7.5.	<input checked="" type="radio"/> <input type="radio"/> <input type="radio"/> UTILISATION DE LA TABLE	18
7.6.	<input checked="" type="radio"/> <input type="radio"/> <input type="radio"/> SELECTION DES VITESSES DE ROTATION DE BROCHE.....	19
7.7.	<input checked="" type="radio"/> <input type="radio"/> <input type="radio"/> MISE EN FONCTIONNEMENT	21
7.8.	<input checked="" type="radio"/> <input type="radio"/> <input type="radio"/> INCIDENTS DE FONCTIONNEMENT	22
7.9.	<input checked="" type="radio"/> <input type="radio"/> <input type="radio"/> TABLEAU DE DEFAUTS ET SOLUTIONS.....	23
8.	MAINTENANCE	24
8.1.	<input checked="" type="radio"/> <input type="radio"/> <input type="radio"/> MAINTENANCE QUOTIDIENNE	24
8.2.	<input checked="" type="radio"/> <input checked="" type="radio"/> <input type="radio"/> MAINTENANCE HEBDOMADAIRE	24
8.3.	<input checked="" type="radio"/> <input checked="" type="radio"/> <input checked="" type="radio"/> MAINTENANCE MENSUELLE	24
8.4.	<input checked="" type="radio"/> <input checked="" type="radio"/> <input checked="" type="radio"/> MAINTENANCE SEMESTRIELLE.....	24
8.5.	<input checked="" type="radio"/> <input checked="" type="radio"/> <input type="radio"/> MISE HORS-SERVICE DE LA MACHINE	24
9.	VUE ECLATEE	25
10.	SCHEMA ELECTRIQUE	29
11.	NIVEAU SONORE	30
12.	NIVEAU VIBRATIONS	30
13.	PROTECTION DE L'ENVIRONNEMENT	31
14.	GARANTIE	31
15.	DECLARATION DE CONFORMITE	32

1. INTRODUCTION



Pour des raisons de sécurité, lire cette notice d'instructions attentivement avant d'utiliser cette machine. Toutes non-observations des instructions causeront des dommages aux personnes et/ou à la machine.

Cette notice d'instructions est destinée à l'opérateur, au réglleur et à l'agent de maintenance.

Cette notice d'instructions est une partie importante de votre équipement. Elle donne des règles et des guides qui vous aideront à utiliser cette machine sûrement et efficacement. Vous devez vous familiariser avec les fonctions et le fonctionnement en lisant attentivement cette notice d'instructions. Pour votre sécurité, il est en particulier très important que vous lisiez et observiez toutes les recommandations sur la machine et dans cette notice d'instructions.

Ces recommandations doivent être strictement suivies à tout moment lors de l'emploi et de l'entretien de la machine. Un manquement au suivi des guides et avertissements de sécurité de la notice d'instructions et sur la machine et/ou une utilisation différente de celle préconisée dans la notice d'instructions peut entraîner une défaillance de la machine et/ou des blessures.

Veillez conserver cette notice d'instructions avec la machine ou dans un endroit facilement accessible à tout moment pour vous y référer ultérieurement. Assurez-vous que tout le personnel impliqué dans l'utilisation de cette machine peut la

consulter périodiquement. Si la notice d'instructions vient à être perdue ou endommagée, veuillez nous consulter ou consulter votre revendeur afin d'en obtenir une nouvelle copie.

Utiliser toujours des composants et pièces SIDAMO. Le remplacement de composants ou de pièces autres que SIDAMO peut entraîner une détérioration de la machine et mettre l'opérateur en danger.

Cette notice décrit les consignes de sécurité à appliquer par l'utilisateur. Il est de la responsabilité de l'employeur ou de l'utilisateur, suivant l'article L.4122-1 du code du travail, de prendre soin de sa santé et de sa sécurité et de celles des autres personnes concernées par ces actes ou omissions, conformément, en particulier, aux instructions qui lui sont données.

L'employeur doit réaliser une évaluation des risques particuliers liés à son activité, doit former les travailleurs à la machine et à la prévention de ces risques, et informe de manière appropriée les travailleurs chargés de l'utilisation ou de la maintenance des équipements de travail, des instructions ou consignes les concernant.

2. PICTOGRAMMES

2.1. PICTOGRAMMES DE SECURITE MACHINE

Signification des pictogrammes de sécurité apposés sur la machine (les maintenir propres et les remplacer lorsqu'ils sont illisibles ou décollés) :



Port de lunettes de protection obligatoire



Port de chaussures de sécurité obligatoire



Lire attentivement la notice d'instructions



Ne pas ouvrir avant l'arrêt des poulies



Attendre l'arrêt complet de la broche pour ouvrir le capot-poulies



Présence électrique



Port de protection auditive obligatoire



Ne porter aucun vêtement ample, des manches larges, des bijoux, des bracelets, des montres, alliance... Porter des coiffes pour les cheveux longs



Sens de rotation de la broche



Ne pas arrêter l'outil à la main. Ne pas toucher l'outil en mouvement. Tenir les mains à distance des zones de perçage quand la machine est en fonctionnement.



Liaison à la Terre pour les parties métalliques

2.2. PICTOGRAMMES PRESENTS DANS CETTE NOTICE D'INSTRUCTIONS



Danger direct pour les personnes et dommages de la machine



Il n'est pas conseillé de porter des gants pendant le perçage. Les réserver aux opérations de nettoyage, machine à l'arrêt et pour toutes opérations présentant des risques de coupures, brûlure, pincement ...



Pour les opérations de changement d'outil et de nettoyage, port de lunettes de protection



Note



Dommages possibles de la machine ou de son environnement



Effectif minimal requis pour certaines opérations



Si nécessaire, porter une protection respiratoire pour réduire le risque d'inhalation de poussières dangereuses



Niveau de capacité technique : opérateur, utilisateur
 Niveau de capacité technique : réglleur, entretien
 Niveau de capacité technique : agent de maintenance



Les opérations électriques doivent être effectuées par du personnel qualifié et habilité aux travaux électriques basse tension.

3. SECURITE

3.1. PRESCRIPTIONS GENERALES DE SECURITE



Pour réduire les risques d'incendie, de choc électrique, de choc mécanique et de blessure des personnes lors de l'utilisation des outils électriques, respecter les prescriptions de sécurité de base.

Cette notice d'instructions ne prend en compte que les comportements raisonnablement prévisibles.

Nos machines sont conçues et réalisées en considérant toujours la sécurité de l'opérateur.

Nous déclinons toute responsabilité pour tout dommage dû à l'inexpérience, à une utilisation incorrecte de la machine et/ou à son endommagement et/ou au non-respect des instructions et règles de sécurité contenues dans cette notice d'instructions.

En règle générale, les accidents surviennent toujours à la suite d'une mauvaise utilisation ou d'une absence de lecture de la notice d'instructions.

Nous vous rappelons que toute modification de la machine entraînera un désengagement de notre part.

Vérifier la présence, l'état et le fonctionnement de toutes les protections avant de débiter le travail.

S'assurer que les pièces mobiles fonctionnent correctement, qu'il n'y a pas d'éléments endommagés et que la machine fonctionne parfaitement pendant sa mise en service.

Seul le personnel compétent et autorisé est autorisé à réparer ou remplacer les pièces endommagées.

Conserver une zone de travail propre et ordonnée.

Veiller à ce que toute la zone de travail soit visible de la position de travail.

Des aires de travail et des établis encombrés sont une source potentielle de blessures.

Ne pas utiliser la machine à l'extérieur, dans des locaux très humides, en présence de liquides inflammables ou de gaz.

Positionner la machine dans une zone de travail suffisamment éclairée.

La machine est interdite aux jeunes travailleurs âgés de moins de dix-huit ans.

Ne laisser personne, particulièrement les enfants ou des animaux, non autorisés dans la zone de travail, toucher les outils ou les câbles électriques et les garder éloignés de la zone de travail.

Ne jamais s'éloigner de la machine en cours de fonctionnement. Toujours couper l'alimentation secteur. Ne s'éloigner de la machine que lorsque cette dernière est complètement à l'arrêt.



Ne pas forcer l'outil, il fera un meilleur travail et sera plus sûr au régime pour lequel il est prévu.

Ne pas forcer les petits outils pour réaliser le travail correspondant à un outil plus gros.

Ne pas utiliser les outils pour des travaux pour lesquels ils ne sont pas prévus.



Ne pas endommager le câble d'alimentation électrique.

Ne jamais tirer sur le câble d'alimentation électrique pour le retirer de la prise de courant.

Maintenir le câble d'alimentation électrique éloigné des sources de chaleur, des parties grasses et/ou des bords tranchants.

Protéger le câble d'alimentation électrique contre l'humidité et tous risques éventuels de dégradations.

Vérifier périodiquement le câble d'alimentation électrique et s'il est endommagé, le faire réparer par un réparateur agréé.

L'interrupteur défectueux doit être remplacé par un service agréé.

Ne pas utiliser la machine si l'interrupteur ne commande ni l'arrêt ni la marche.



Ne pas présumer de ses forces.

Toujours garder une position stable et un bon équilibre.

Surveiller ce que l'on fait, faire preuve de bon sens et ne pas utiliser la machine en état de fatigue.

Toujours utiliser les deux mains pour faire fonctionner cette machine.

L'utilisation de tout accessoire, autre que ceux décrits dans la notice d'instructions, peut présenter un risque de blessures des personnes.

L'utilisateur est responsable de sa machine et s'assure que :

- La machine est utilisée par des personnes ayant eu connaissance des instructions et autorisées à le faire.
- Les règles de sécurité ont bien été respectées.
- Les utilisateurs ont été informés des règles de sécurité.
- Les utilisateurs ont lu et compris la notice d'instructions.
- Les responsabilités pour les opérations de maintenance et d'éventuelles réparations ont bien été assignées et observées.
- Les défauts ou dysfonctionnements ont été immédiatement notifiés à un réparateur agréé ou auprès de votre revendeur.
- La machine doit être utilisée dans les domaines d'application décrits dans cette notice.
- Toute utilisation autre que celle indiquée sur la présente notice d'instructions peut constituer un danger.
- Les protections mécaniques et/ou électriques ne doivent pas être enlevées ou shuntées.
- Aucune modification et/ou reconversion ne doit être effectuée.

SIDAMO décline toute responsabilité pour des dommages causés aux personnes, animaux ou objets par suite de non-respect des instructions et règles de sécurité contenues dans cette notice d'instructions.

3.2. PRESCRIPTIONS PARTICULIERES DE SECURITE



Prescriptions particulières de sécurité pour la perceuse d'établi à variateur.

Avant utilisation, la machine doit être montée correctement dans son ensemble.

Fixer la machine sur un socle ou sur un établi fixé au sol qui est suffisamment plat et non glissant, de sorte que le socle ou l'établi ait une position la plus stable possible.

Ne pas utiliser si la machine n'est pas placée sur une surface plate et stable, sans obstacles et bien éclairée.

Ne pas faire fonctionner la machine lorsque les protections de sécurité sont démontées.

Ne pas utiliser la machine sans le carter de protection courroie.

Ajuster l'écran de protection mandrin afin d'empêcher l'accès à la partie non travaillante de l'outil.

Monter un outil conforme aux préconisations de la machine.

S'assurer que l'outil est fermement bloqué dans le mandrin ou dans la broche.

Ne pas utiliser d'outil endommagé ou déformé.

S'assurer que le choix et la vitesse de rotation de l'outil correspondent au matériau à percer.

Utiliser des vitesses de perçage adéquates. Le choix d'une vitesse doit être effectué lorsque la perceuse est arrêtée.

Vérifier la bonne tension de la courroie.

Vérifier le bon positionnement de la courroie.

Vérifier le bon alignement des poulies.

Ne pas arrêter l'outil à la main.

Ne pas toucher l'outil en mouvement.

Maintenir toujours l'outil propre.

Ne pas nettoyer l'outil lorsqu'il est en mouvement.

L'outil peut devenir très chaud pendant le fonctionnement de la machine. Attendre le refroidissement de l'outil avant son remplacement.

Maintenir toujours la table de travail propre et non encombré.

Ne pas ajouter d'accessoires supplémentaires en vue d'opérations pour lesquelles ils ne sont pas conçus.

L'utilisation d'un accessoire inapproprié est synonyme de risques d'accidents.

Tenir les mains à distance des zones de perçage quand la machine est en fonctionnement.

Il n'est pas conseillé de porter des gants pendant le perçage.

Les réserver aux opérations de nettoyage.

Ne jamais maintenir les pièces à percer à la main, les bloquer soigneusement à l'aide d'outils appropriés tels que les étaux et système de brides.

Fixer l'étau ou la pièce sur la table à l'aide d'un jeu de brides.

Les tôles minces sont les plus dangereuses :

- Leur faible épaisseur les rend coupantes.
- L'outil a tendance à plonger en débouchant.
- Les trous déportés augmentent les risques car la pièce, en tournant, décrit un cercle. Les doigts, les poignets, les avant-bras et même la poitrine sont particulièrement exposés.

Utiliser des montages et des brides :

- Support pour pièce dénivelée et flexible.
- Guidage pour percer de petits trous sur une douille mince.

Ne pas commencer le perçage en butée contre la pièce.

Ne pas heurter l'outil sur la pièce à percer mais appliquer une pression progressive.

Ajuster la table ou le réglage en profondeur de perçage pour ne pas percer la table.

Utiliser manuellement du liquide de coupe d'usinage pour le refroidissement de l'outil. La durée de vie de l'outil et le rendement de l'usinage en dépendent.

Il est très important d'empêcher le renversement du liquide de coupe sur la zone environnante, créant en cela un risque de glissade.

Toujours travailler en position stable et garder l'équilibre.

Porter toujours des lunettes de protection.

Veiller à ce qu'aucune personne ne se trouve dans le passage des débris et étincelles provoqués par les perçages.

Maintenir toujours une zone de travail propre et non encombrée.

Dans tous les cas, rester concentré sur le travail.

Pour toutes les opérations présentant des risques de coupure, brûlure, pincement, happement, enroulement, écrasement notamment chargement et déchargement des pièces à percer, changement de l'outil, manipulation de la table, de l'étau, des brides et de la pièce à percer, arrêter la machine et porter des gants de protection.

La précipitation fait rarement gagner du temps : l'outil chauffe, il s'émousse, il faut le réaffûter. Le travail est mal fait. Les risques d'accidents sont multipliés.

Porter une protection auditive.

Si nécessaire, porter une protection respiratoire pour réduire le risque d'inhalation de poussières dangereuses.

Garder le carter ventilateur propre et non couvert pour assurer correctement le fonctionnement de la machine.

Avant de changer une pièce à percer, un outil, une vitesse et avant d'effectuer toute opération de mise en position ou enlèvement des déchets de matériau, arrêter la machine.

Déconnecter l'alimentation électrique pour toute opération plus importante (maintenance, entretien, ...).

Remplacer la table lorsqu'elle est usée.

Maintenir la machine propre et en bon état.

Enlever régulièrement les copeaux.

Pour le nettoyage, retirer les copeaux qui peuvent être coupants et chauds en portant des lunettes et des gants de protection, machine à l'arrêt et les collecter dans des bacs. Eviter une soufflette, préférer un chiffon propre et sec, une brosse, un pinceau à long manche, un crochet, un collecteur magnétique ou un aspirateur.

Ne pas immerger la machine dans l'eau, ni la laver avec un jet d'eau sous pression car risque de faire pénétrer celle-ci dans la partie électrique.

Ne pas utiliser de solvant ou de détergents agressifs pour le nettoyage.

Déconnecter la machine et vérifier que les parties mobiles sont bloquées, lors du transport de la perceuse.

Stocker la machine dans un endroit sec et hors de portée des enfants.



Les accidents sont généralement la conséquence de :

- Absence d'accessoires qui permettent de maintenir correctement la pièce.
- Désordre : les accessoires, s'ils existent, ne sont pas rangés et l'opérateur ne les trouvant pas, s'en passe.
- Un mode opératoire inapproprié ou dangereux.
- Une formation, un apprentissage, et/ou une expérience insuffisante des opérateurs pour l'utilisation de la machine.
- Absence des carters de protection pendant l'utilisation de la machine.
- Des vêtements non ajustés, l'absence de lunettes pour certains travaux.

3.3. PROTECTION DE L'OPERATEUR

 **Pour la sécurité de l'opérateur, veiller à ce que les parties non travaillantes soient toujours recouvertes par un carter de protection.**

Cette machine est conçue pour un seul opérateur. L'opérateur doit porter des équipements de protection individuelle adaptés :

- Pendant l'utilisation :
 - Lunettes de protection.
 - Protection auditive.
 - Chaussures de sécurité.
 - Protection respiratoire.
- Pendant le nettoyage de la machine ou le changement d'outil :
 - Gants de protection.



L'opérateur doit porter des vêtements ajustés et si nécessaire des coiffes pour cheveux longs.

L'opérateur ne doit pas porter par exemple :

- De vêtement ample, de manches larges.
- De bracelets, de montre, d'alliance, de bijoux.
- Tout autre objet risquant de s'accrocher aux éléments mobiles de la machine.



4. DESCRIPTIF ET FONCTIONNEMENT

4.1. APPLICATION PREVUE DE LA MACHINE

La perceuse d'établi modèle PRO22PEV est une machine conçue et réalisée uniquement pour effectuer, dans un usage intensif, des opérations de perçage à sec, sur un mouvement vertical, dans l'acier, les métaux ferreux et non ferreux, les matières plastiques et le bois (système de lubrification en option).

Dans de bonnes conditions d'utilisation et de maintenance, la sécurité du fonctionnement et le travail sont garantis pour plusieurs années.

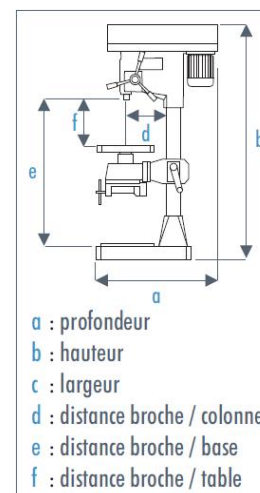
Pour ce faire, explorer la machine dans ses différentes fonctions.

4.2. CARACTERISTIQUES

- Bâti, tête et socle en fonte aciérée
- Colonne en acier
- Transmission par courroie Poly V avec réglage de la tension
- Broche montée sur roulements à billes
- Retour de la broche réglable par ressort de rappel
- Butée de profondeur de perçage
- Variateur de vitesse électronique
- Affichage digital de la vitesse de broche
- Arrêt coup de poing à accrochage
- Verrouillage électrique de sécurité du capot-poulies
- Potentiomètre de vitesse de broche
- Ecran de protection mandrin amovible asservi
- Eclairage à LED
- Table avec récupérateur de lubrifiant
- Rainurage table 12 mm
- Déplacement de la table par crémaillère
- Livrée en série avec :
 - mandrin auto-serrant 1 à 16 mm – B18
 - queue de mandrin CM2 – B18
 - chasse-cône
 - étau BSF 120
 - jeu de brides

Capacité de perçage maxi (mm)	Cône morse	Ø colonne (mm)	Course de broche (mm)	Nombre de vitesses	Vitesses de broche (tr/min)	Dimensions (a x b x c) (mm)	Puissance moteur (kW)	Alimentation	Poids (kg)
20	CM2	80	90	Variables	150 ~ 5000	635 x 1085 x 380	1,2	230 V monophasé	87

d (mm)	e (mm)	f (mm)	Dimensions table (mm)	Rainurage table (mm)	Dimensions base (mm)
180	650	140 – 425	280 x 280	12	470 x 280



4.3. DESCRIPTIF MACHINE

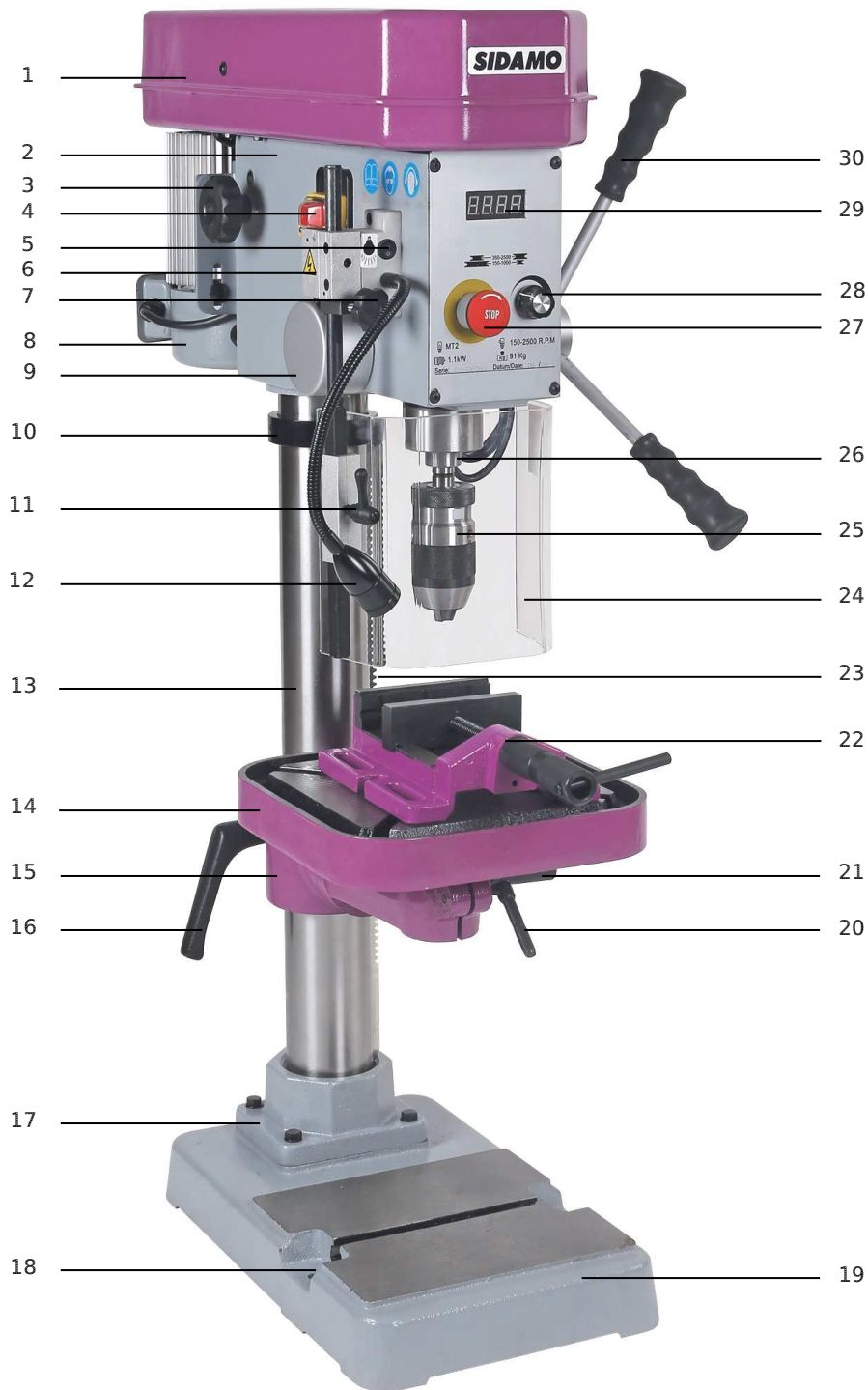


Figure 1

- | | |
|--|---|
| 1. Capot-poulies | 16. Poignée de blocage collier support de table |
| 2. Tête de perceuse | 17. Support colonne |
| 3. Poignée de blocage de tension courroie | 18. Point de fixation base |
| 4. Interrupteurs de commandes | 19. Base |
| 5. Interrupteur lampe LED | 20. Poignée de blocage de table |
| 6. Support verrouillage électrique écran de protection mandrin | 21. Manivelle « montée/descente » de table |
| 7. Poignée de blocage de l'axe écran de protection | 22. Etau |
| 8. Moteur | 23. Crémaillère |
| 9. Boîtier ressort de rappel de broche | 24. Ecran de protection mandrin |
| 10. Anneau de crémaillère | 25. Mandrin |
| 11. Poignée de blocage déplacement écran de protection | 26. Broche |
| 12. Lampe d'éclairage LED | 27. Arrêt coup de poing à accrochage |
| 13. Colonne | 28. Potentiomètre de vitesse de broche |
| 14. Table | 29. Affichage digital de la vitesse de broche |
| 15. Collier support de table | 30. Bras de descente de broche |

5. INSTALLATION



Les interventions décrites ci-dessous doivent être exécutées par du personnel qualifié et autorisé.

5.1. ○○○ CONDITIONNEMENT

La perceuse est conditionnée dans un emballage en carton, facilitant la manutention, le transport et le stockage. Pour déplacer la perceuse, utiliser un transpalette ou un chariot élévateur. La mise en place de celle-ci doit être effectuée à l'aide de plusieurs personnes. Lors du déballage, sortir chaque élément de la machine, vérifier l'état général puis procéder à l'assemblage.

Vérifier la propreté de la machine. La machine est livrée avec les parties rectifiées recouvertes d'une huile protectrice antirouille. Si le produit ne vous semble pas correct ou si des éléments sont cassés ou manquants, contacter votre vendeur. Conserver la notice d'instructions pour y faire référence ultérieurement.



Un petit sachet anti-humidité peut se trouver dans le conditionnement. Ne pas le laisser à la portée des enfants et le jeter.

5.2. ○○○ MANUTENTION ET TRANSPORT



Cette machine a un centre de gravité très haut placé, attention aux risques de basculement. Vérifier le bon serrage des vis de fixation de la tête sur la colonne.



Compte tenu du poids (87 kg) et des dimensions de la machine, la manutention et la mise en place doivent s'effectuer à l'aide d'un moyen approprié et avec l'assistance de plusieurs personnes.

Pour soulever la perceuse, utiliser un système d'élingage (par exemple, câbles en Polyester de capacité adéquate avec anneaux) et le positionner comme l'indique la figure ci-jointe. Vérifier que les parties mobiles sont bloquées. S'assurer que la tête est bien bloquée. Procéder au levage de la perceuse avec la plus grande attention ; éloigner les personnes étrangères au levage.



5.3. ○○○ INSTALLATION DE LA MACHINE



Environnement de l'installation :

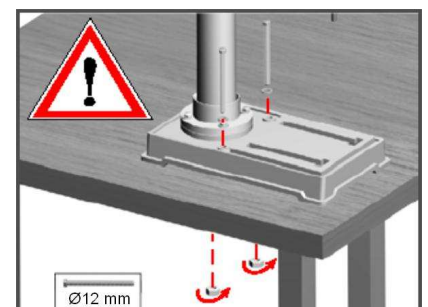
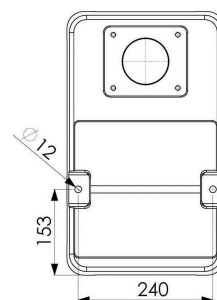
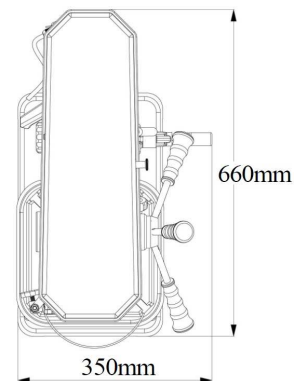
- Tension d'alimentation électrique conforme aux caractéristiques de la machine.
- Température ambiante comprise entre +5°C et +35°C.
- Humidité relative de l'air ne dépassant pas 90%.
- Ventilation du lieu d'installation suffisante.
- Zone de travail suffisamment éclairée pour un travail en toute sécurité : l'éclairage doit être de 300 LUX.

Tenir compte de l'emplacement de la machine dans la pièce, celui-ci doit favoriser les déplacements et les mouvements. Respecter une distance de 800 mm minimum entre l'arrière de la machine et le mur.



Positionner la machine, à l'aide de plusieurs personnes, sur un socle ou sur un établi fixé au sol qui est suffisamment plat et non glissant, de sorte que le socle ou l'établi ait une position la plus stable possible. Utiliser un socle ou un établi de capacité suffisante. S'assurer que la surface du sol est nivelée et lisse. Prévoir des trous de fixation en correspondance des points de fixation scellement base (18 fig.1) et procéder à la fixation. Fixer la machine sur un socle ou un établi au moyen de rondelles, d'écrous et de boulons de fixation appropriés, de sorte qu'elle ait une position la plus stable possible.

Avant de serrer les boulons, vérifier si la perceuse est de niveau. Pour corriger, caler des feuilles de tôle d'épaisseur adaptée (tôle témoin) entre le socle ou l'établi et la base de la machine. Pour effectuer les perçages en respectant les critères ergonomiques, la hauteur idéale qui permet de positionner le plan de travail est à environ 120/125 cm du sol.





Nettoyage de la machine neuve :

- Toutes les machines sont livrées avec les parties rectifiées recouvertes d'une graisse protectrice antirouille. Avant d'utiliser la machine, retirer cette graisse avec un produit diluant. Cette opération est très importante et doit être effectuée avec le plus grand soin : ne pas retirer la graisse pourrait engendrer des grippages.
- Vérifier si les surfaces de la perceuse sont sans poussières ni copeaux.
- Après nettoyage, toutes les pièces nues doivent être revêtues d'un film d'huile de protection en utilisant une huile de viscosité moyenne.

5.4. ●●● MONTAGE



Le montage doit s'effectuer à l'aide de plusieurs personnes.

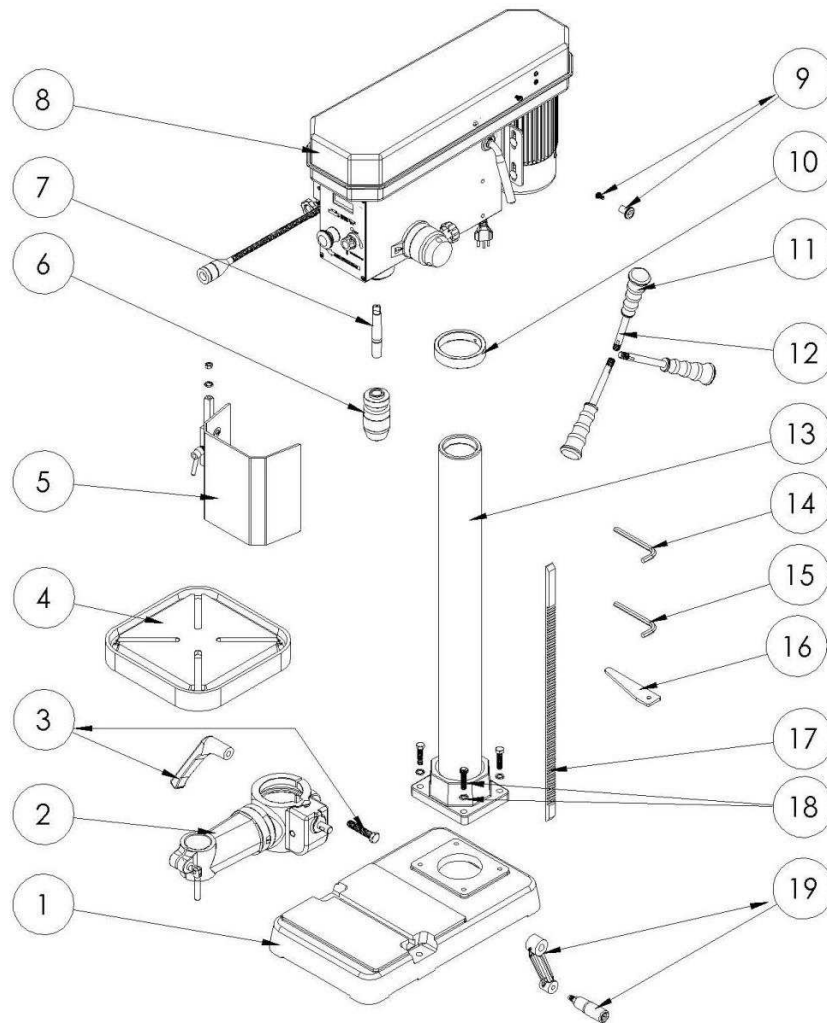
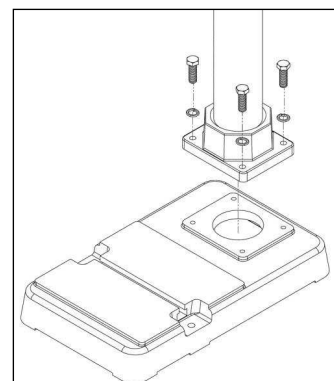
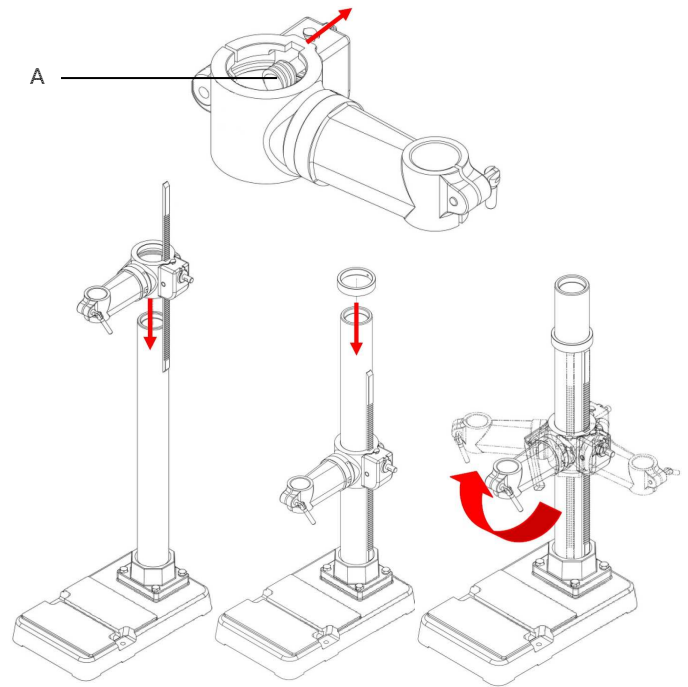


Figure 2

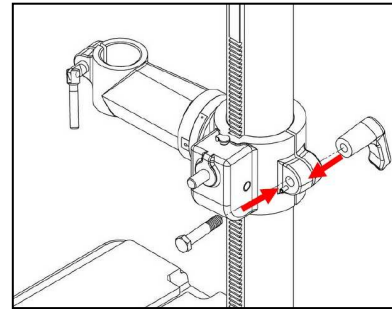
- La colonne (13 fig.2) doit être correctement fixée sur la base (1 fig.2) :
 1. Placer la colonne sur la base et aligner les trous de fixation.
 2. Fixer la colonne à la base avec les quatre boulons et rondelles (18 fig.2).



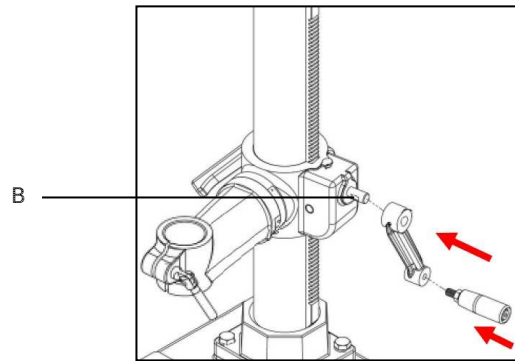
- Le support de table (2 fig.2) doit être correctement installé sur la colonne :
 3. Vérifier que le pignon (A) est bien inséré dans le support de table, pour avoir le lien avec le pignon latéral.
 4. Insérer la crémaillère (17 fig.2) (plus grande partie plate vers le haut) dans le collier support de table.
 5. Maintenir la crémaillère (dents contre le côté intérieur droit du collier support de table) et faire glisser l'ensemble sur la colonne.
 6. Faire glisser l'anneau de crémaillère (10 fig.2) sur la colonne avec le chanfrein vers le bas afin de veiller à ce que l'extrémité supérieure de la crémaillère soit verrouillée (laisser 1 mm de jeu avec la crémaillère).
 7. Serrer la vis de l'anneau de crémaillère.
 8. Vérifier la bonne rotation du support de table.



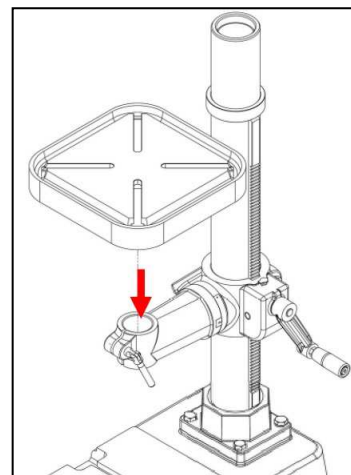
9. Insérer la poignée de blocage collier support de table avec la vis (3 fig.2) à l'arrière du support de table (ne pas serrer à fond).



10. Placer la manivelle « montée/descente » de table avec sa poignée (19 fig.2) sur l'axe du pignon du collier support de table et serrer la vis de serrage de la manivelle contre la partie plate de l'axe du pignon (B).



11. Monter la table (4 fig.2) sur le support de table.
12. Vérifier le pivotement de la table sur le support de table.
13. Serrer la poignée de blocage de table (20 fig.1).
14. Vérifier le bon fonctionnement de la « montée/descente » de table.

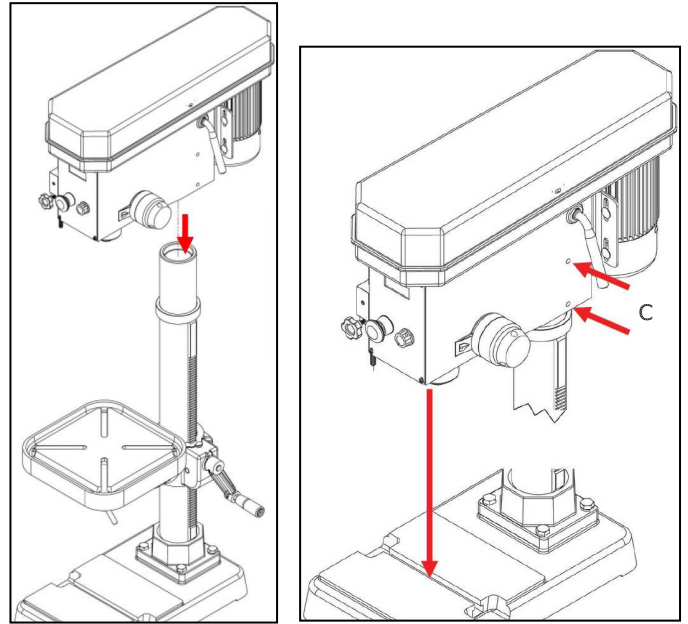


- ✓ La hauteur idéale de la table par rapport au sol est d'environ 120/125 cm.

15. Desserrer les deux vis (C) situées sur le côté droit de la tête de perceuse (8 fig.2).

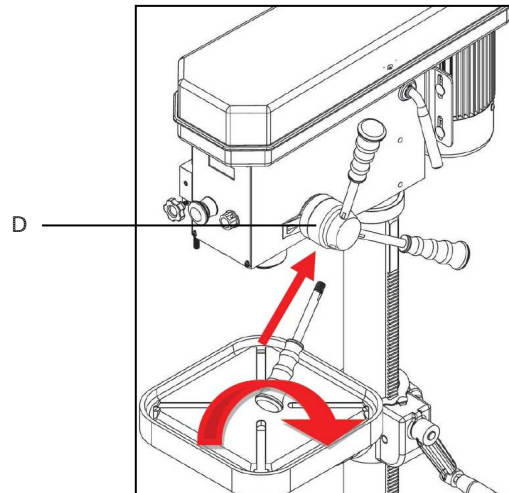
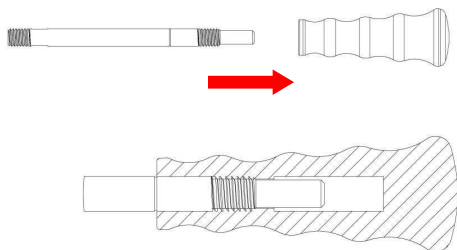


16. A l'aide de deux personnes minimums, soulever avec précaution la tête de perceuse et la faire glisser sur la colonne.
17. Vérifier le bon positionnement de la tête de perceuse sur la colonne.
18. Aligner la tête de perceuse dans l'axe de la base pour un bon équilibre de l'ensemble.
19. Serrer fermement les vis (C) pour maintenir la tête de perceuse en place.

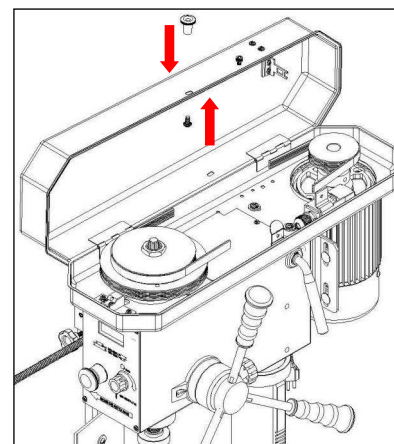


- Les bras de descente de broche (11 et 12 fig.2) doivent être correctement installés pour la descente de broche :
20. Visser les bras de descente de broche sur le cabestan (D) et serrer.

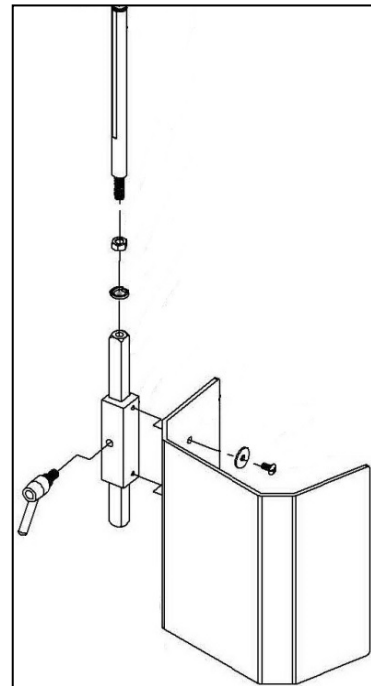
- ✓ Visser les poignées (11 fig.2) sur les bras (12 fig.2) comme l'indique la figure ci-jointe.



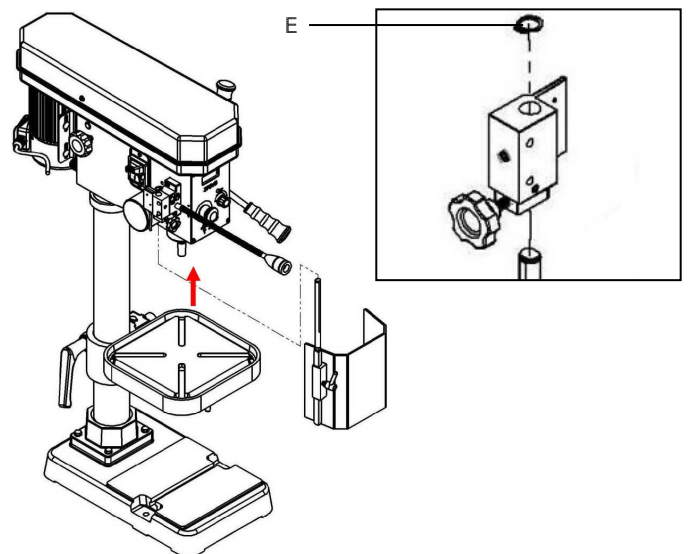
21. Installer la poignée avec la vis (9 fig.2) sur le capot-poulies (1 fig.1) (desserrer préalablement la vis de sécurité d'ouverture capot-poulies).



22. Assembler correctement l'ensemble complet de l'écran de protection mandrin (5 fig.2).
23. Serrer la poignée de blocage de déplacement de l'écran de protection mandrin (11 fig.1).



24. Glisser l'ensemble complet de l'écran de protection mandrin dans son support situé sur le côté gauche de la tête de perceuse (6 fig.1).
25. Mettre le circlips (E) pour éviter que l'axe ne sorte de son support.
26. Positionner l'axe et serrer la poignée (7 fig.1).



5.5. ●●● RACCORDEMENT ELECTRIQUE



Les opérations électriques doivent être effectuées par du personnel qualifié et habilité aux travaux électriques basse tension.



Vérifier que la rotation de la broche de perceuse tourne dans le sens horaire (un pictogramme est présent sur la machine). La garantie ne comprend pas les dommages dus à une mauvaise connexion.



PRESENCE ELECTRIQUE

S'assurer que la tension d'alimentation de l'installation correspond à celle de la machine.

Effectuer le branchement au moyen du câble d'alimentation qui sort du boîtier électrique. Pour le branchement, la prise doit être conforme aux normes « EN 60309-1 ».

Vérifier que la prise de courant de l'installation est compatible avec la fiche de la machine.

Contrôler que l'installation électrique sur laquelle la machine sera branchée soit bien reliée à la terre conformément aux normes de sécurité en vigueur.

Nous rappelons à l'utilisateur qu'il doit toujours y avoir, en amont de l'installation électrique, une protection magnétothermique sauvegardant tous les conducteurs contre les courts-circuits et contre les surcharges.

Cette protection doit toujours être choisie sur la base des caractéristiques électriques de la machine, spécifiées sur la plaque signalétique :

- Tension : 230 V monophasé
- Intensité : 8 A
- Puissance moteur : 1,2 kW
- Fréquence : 50 Hz



L'usage de l'appareil avec un câble endommagé est rigoureusement interdit. Vérifier régulièrement l'état du câble d'alimentation, des interrupteurs et du passe-câble.



Utiliser des câbles et enrouleurs de section et de longueur conformément à la puissance de l'appareil et les dérouler entièrement.

Les branchements d'accouplements électriques et les rallonges doivent être protégés des éclaboussures, et sur des surfaces sèches.



Ne pas retirer la fiche de la prise de courant en tirant sur le fil, tirer uniquement sur la fiche.

5.6. ●●● ESSAI ET EXAMEN INITIAL AVANT LA PREMIERE UTILISATION

- Vérifier que la tête de perceuse est bien fixée avec la colonne, la colonne fixée sur la base, la base fixée sur un socle ou sur un établi et le socle ou l'établi fixé sur un sol suffisamment plat et non glissant, de sorte que le socle ou l'établi ait une position la plus stable possible.
- S'assurer que la table est bien positionnée sur son support et son support solidement fixé sur la colonne.
- Vérifier que les pièces mobiles fonctionnent correctement, qu'il n'y a pas d'éléments endommagés.
- Vérifier que les protections sont présentes, intactes et en bon état de fonctionnement.
- Vérifier l'état de l'outil.
- Vérifier que la descente de broche, le réglage de l'écran de protection mandrin et la « montée/descente » de table fonctionnent correctement.
- Vérifier le bon alignement des poulies.
- Vérifier que la machine fonctionne parfaitement à vide.

6. OUTILS



Ne jamais installer d'outil abîmé.
Remplacer l'outil lorsqu'il est usé ou cassé afin d'éviter des vibrations supplémentaires ainsi que des perçages imprécis.



Vérifier la propreté de l'outil.
Monter un outil conforme aux préconisations d'utilisation de la machine.



L'outil peut devenir très chaud pendant le fonctionnement de la machine. Attendre le refroidissement de l'outil avant son remplacement.



Port de gants de protection obligatoire.



Déconnecter l'alimentation électrique de la machine avant tout changement d'outil.



Retirer tous les objets de la table avant toute opération.



Risque de perforation, de piqûre, de pincement ou d'écrasement.

6.1. MONTAGE DE L'OUTIL

Procédure :

A. Queue de mandrin CM2 - B18 avec mandrin auto-serrant 1 à 16 mm - B18

1. Dégraisser l'intérieur de la broche (A), du mandrin (B) et la partie conique de la queue de mandrin au moyen d'un chiffon sec.
2. Enfoncer fermement à la main la queue de mandrin (C) dans le mandrin (B).
3. Enfoncer fermement à la main l'ensemble mandrin + queue de mandrin dans la broche (A).
4. Monter l'outil à queue cylindrique Ø1 mm à Ø16 mm dans le mandrin (B).



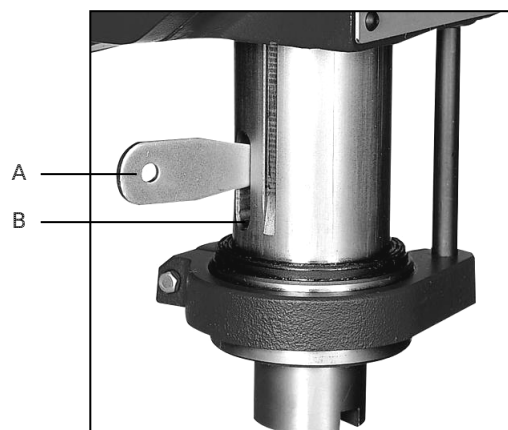
B. Outil à queue conique

1. Dégraisser l'intérieur de la broche et la partie conique de l'outil au moyen d'un chiffon sec.
2. Monter directement l'outil à queue conique dans la broche (si nécessaire, adapter la taille du cône morse à l'aide de réducteur ou d'augmentateur approprié).

6.2. DEMONTAGE DE L'OUTIL

Procédure :

1. Placer la table à environ 250 mm en dessous de l'outil.
2. Abaisser la broche à l'aide des bras de descente (30 fig.1) d'environ 100 mm.
3. Bloquer la remonter de broche à l'aide de la butée de profondeur de perçage.
4. Tourner la broche à la main de sorte à voir l'outil à queue conique.
5. Introduire un chasse-cône (A) à l'intérieur de la lumière de la broche (B).
6. Tenir à la main l'outil et taper légèrement sur l'extrémité du chasse-cône avec un maillet afin d'extraire l'outil.



7. UTILISATION



Respecter les prescriptions particulières de sécurité pour la perceuse (paragraphe 3.2).



Avant toute mise en fonctionnement, se familiariser avec les dispositifs de commandes.



Port des équipements de protection individuelle adaptés obligatoire.



Avant toute opération de maintenance ou d'entretien, déconnecter la machine.

7.1. ○○○ DISPOSITIFS DE COMMANDES

Pupitre de commandes

- A. Interrupteur LAMPE LED
 - Position « 0 » : la lampe est éteinte
 - Position « I » : la lampe est allumée
- B. ARRET COUP DE POING A ACCROCHAGE
 - Arrêt général de la machine
- C. AFFICHAGE DIGITAL
 - Indique la vitesse de rotation de la broche
- D. Potentiomètre VITESSE DE ROTATION BROCHE
 - Permet de varier la vitesse de rotation de la broche
- E. Bouton rouge « 0 » ARRET
 - Arrêt de la broche
- F. Bouton vert « I » FONCTIONNEMENT DE LA MACHINE
 - la broche de la machine est activée



A B C D E F


7.2. ○○○ RESSORT DE RAPPEL DE BROCHE

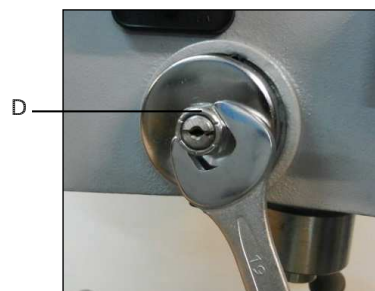
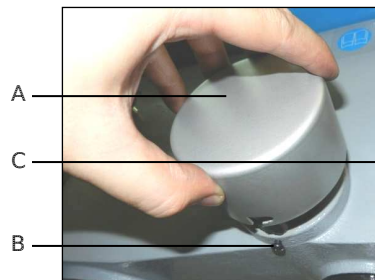


Déconnecter l'alimentation électrique de la machine avant de réaliser cette opération.

La perceuse est livrée avec la broche contrebalancée par un ressort à spirale (réglé en usine).

Cependant, lorsque la broche ne remonte plus en position haute, il est possible de régler le ressort de rappel de broche :

1. Retirer le capot du ressort de rappel (A) en dévissant de quelques tours la vis (B).
2. Essuyer l'huile sur le boîtier du ressort de rappel (C), pour éviter tout glissement entre les doigts.
3. Tenir le boîtier (C) et desserrer l'écrou (D) sans le démonter complètement.
4.  Si l'écrou (D) est complètement enlevé, risque de sortie brutale du boîtier de ressort (C).
5. Tirer et tourner soigneusement le boîtier (C) dans le sens qui convient pour tendre plus ou moins le ressort (resserrage : sens antihoraire). Attention au risque de sortie brutale du boîtier de ressort.
6. Une fois le réglage effectué, engager le boîtier dans sa fente (E).
7. Resserer l'écrou.
8. Tester la remontée de broche.
9. Remettre de l'huile sur le boîtier (C).
10. Remettre le capot du ressort de rappel (A).



Eviter de faire revenir la broche trop brutalement pour ne pas courir de risques et ne pas compromettre la durée de vie du ressort de rappel.

7.3. PROFONDEUR DE PERÇAGE

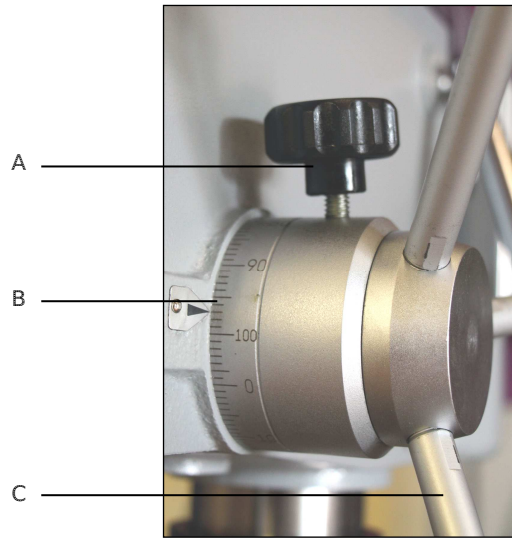


Déconnecter l'alimentation électrique de la machine avant de réaliser cette opération.

Utilisation de la butée de profondeur de perçage

Pour éviter de descendre au maximum la broche ou d'empêcher de faire un trou traversant lors d'un perçage, la limite de la descente de broche peut être ajustée à l'aide de la butée de profondeur située sur le cabestan à droite de la tête de perceuse. Pour arrêter le perçage à la profondeur désirée :

1. Vérifier que la broche (26 fig.1) soit bien en position haute et la butée de profondeur (A) desserrée.
2. Pivoter les graduations (B) jusqu'à la valeur de profondeur de perçage désirée.
3. Serrer la butée de profondeur (A).
4. Descendre la broche (26 fig.1) à l'aide des bras (C) afin de vérifier la hauteur du perçage.



7.4. ECRAN DE PROTECTION MANDRIN

Avant toute opération de la perceuse, monter et régler correctement l'écran de protection mandrin polycarbonate asservi :

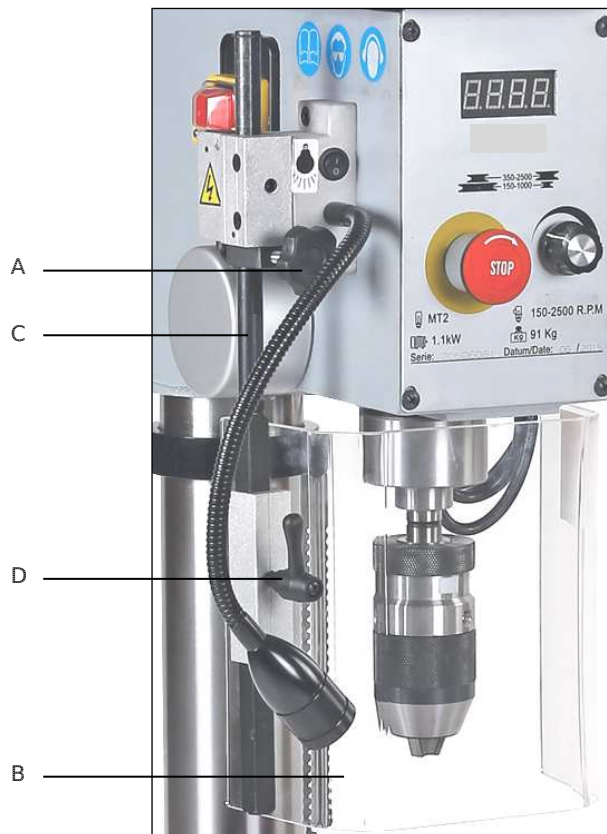
A. Montée / descente de l'axe de l'écran de protection mandrin :

1. Desserrer la molette (A).
2. Mettre l'écran de protection mandrin (B) à la hauteur convenue à l'aide de l'axe (C).
3. Resserrer la molette (A).

B. Montée / descente de l'écran de protection mandrin :

1. Desserrer la poignée (D).
2. Mettre l'écran de protection mandrin (B) à la hauteur convenue sur l'axe (C).
3. Resserrer la poignée (D).

✓ Fermer l'écran de protection de mandrin pour la mise en fonctionnement de la machine (un verrouillage électrique de sécurité assure la fermeture).



7.5. ●○○○ UTILISATION DE LA TABLE



Arrêter la machine avant tout mouvement de la table et déplacement de la matière à percer.



Ne jamais maintenir la pièce à percer avec les mains, la fixer fermement au moyen d'un étau ou de brides de fixation.



Retirer tous les objets de la table et l'outil du mandrin avant toute opération.



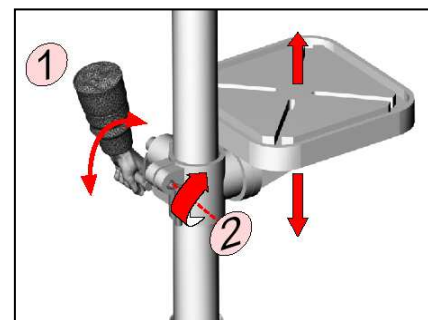
Risque de pincement et d'écrasement.



Fixer l'étau ou la pièce sur la table à l'aide d'un jeu de brides.

A. Déplacer la table verticalement :

1. Desserrer la poignée de blocage du collier support de table (2).
2. Tourner la manivelle (1) pour la « montée/descente » de table.
3. Resserrer la poignée de blocage du collier support de table (2).



B. Pivoter la table :

1. Desserrer la poignée de blocage de table (3).
2. Pivoter la table (4).
3. Desserrer la poignée de blocage de table (3).



Pour travailler en sécurité, la pièce doit impérativement être toujours solidement serrée au moyen d'un outil de serrage approprié sur la table à rainures en « T » ou dans l'étau.

7.6.  SELECTION DES VITESSES DE ROTATION DE BROCHE



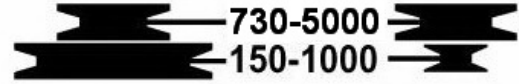
Arrêter la machine avant tout changement de vitesses.




Risque de happement ou d'enroulement.

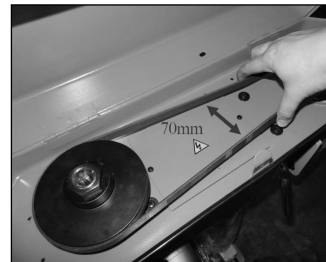
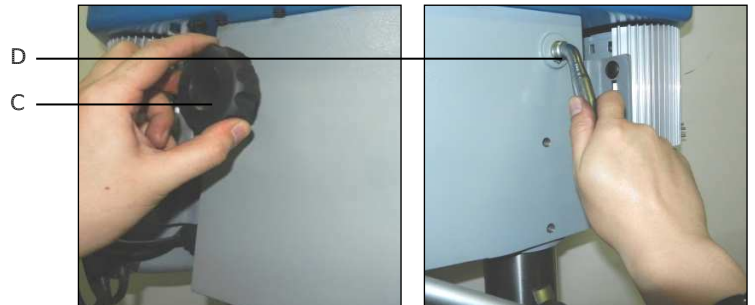
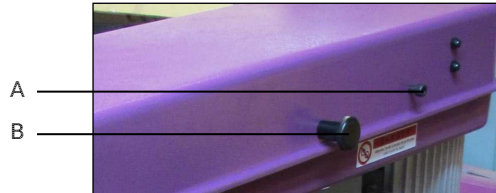
Le réglage des vitesses de rotation de la broche s'effectue par le changement de position de la courroie sur les poulies de transmission.

Se référer au pictogramme des vitesses ci-joint (se trouve aussi en façade de la tête de perceuse).



Pour effectuer une sélection de vitesses de rotation de broche :

1. Arrêter la machine.
2. Dévisser la vis sécurité d'ouverture capot-poulies (A).
3. Ouvrir le capot-poulies à l'aide de la poignée (B) et contrôler si la vitesse est adaptée au travail.
4. Si cela ne correspond pas, dévisser la poignée de blocage de tension courroie située à gauche de la tête de perceuse (C).
5. Ramener le moteur vers la gauche avec la poignée de réglage du moteur située à droite de la tête de perceuse (D) pour détendre la courroie et modifier la position de la courroie selon le pictogramme ci-joint pour obtenir la vitesse recherchée.
6. Tendre la courroie à l'aide de la poignée (D) vers la droite et bloquer le moteur dans la position choisie au moyen de la poignée de blocage de tension courroie (C).
7. Pour vous assurer que la courroie est correctement tendue, elle doit avoir une distance de déformation d'environ 70 mm.
8. Vérifier le bon positionnement de la courroie.
9.  Vérifier le bon alignement des poulies.
10. Refermer le capot-poulies.
11. Revisser la vis sécurité d'ouverture capot-poulies (A).



✓ Un verrouillage électrique de sécurité (D) empêche le fonctionnement de la machine en cas d'ouverture du capot-poulies.



Effectuer le changement de vitesses de broche relevée à son point d'origine.



Après la tension de la courroie effectuée, s'assurer que l'ouverture dans le capot-poulies au niveau du moteur est inférieure ou égale à 8 mm.



TABLEAU DES VITESSES RECOMMANDEES EN FONCTION DES METAUX ET DES DIAMETRES DES OUTILS

Diamètre (mm)	Fonte (tr/min)	Acier (tr/min)	Fer (tr/min)	Aluminium (tr/min)	Alliage de cuivre (tr/min)
Ø 2	4780	1275	3980	7960	4460
Ø 3	3185	850	2650	5310	2970
Ø 4	2390	640	1990	3980	2230
Ø 5	1910	510	1590	3185	1785
Ø 6	1590	425	1330	2655	1485
Ø 7	1365	365	1140	2275	1275
Ø 8	1195	320	995	1990	1115
Ø 9	1060	285	885	1770	990
Ø 10	955	255	800	1590	890
Ø 11	870	230	725	1450	910
Ø 12	795	210	665	1330	745
Ø 13	735	195	610	1225	685
Ø 14	680	180	570	1135	635
Ø 15	640	170	530	1060	600
Ø 16	600	160	500	995	560
Ø 17	560	150	470	935	525
Ø 18	530	140	440	885	495
Ø 19	500	135	420	835	470
Ø 20	480	130	400	795	445

7.7. MISE EN FONCTIONNEMENT



Port des équipements de protection individuelle adaptés obligatoire.



Toutes les opérations concernant la procédure de perçage doivent être exécutées lorsque la broche se trouve en position haute et l'outil arrêté.



S'assurer que l'outil est fermement bloqué dans le mandrin ou dans la broche.



Tenir les mains à distance des zones de perçage quand la machine est en fonctionnement. Avant d'effectuer toute opération de mise en position de la pièce ou enlèvement des déchets de coupe, arrêter la machine.



Ne jamais maintenir les pièces à percer à la main, les bloquer soigneusement à l'aide d'outils appropriés tels que les étaux et système de brides.



Lors de l'utilisation, risque de projection d'étincelles ou de débris de métal chaud.



Ne pas exercer une pression excessive sur l'outil. La performance du perçage n'est pas améliorée par une grande pression sur l'outil, mais la durée de vie de l'outil et de la machine sera réduite.

A. Instruction de perçage

1. S'assurer que le choix de l'outil correspond au matériau à percer.
2. Vérifier si l'outil est affûté et parfaitement serré.
3. S'assurer que la pièce à percer est solidement bloquée sur la table ou dans l'étau, afin d'éviter qu'elle ne change de position pendant le perçage.
4. Régler la hauteur du plan de travail.
5. Ajuster l'écran de protection de mandrin (paragraphe 7.4).
6. Fermer l'écran de protection de mandrin (un verrouillage électrique de sécurité assure la fermeture).
7. S'assurer que la vitesse de rotation de la broche est adaptée en fonction du travail à effectuer (paragraphe 7.6).
8. Régler correctement la butée de profondeur (paragraphe 7.3).
9. Connecter l'alimentation électrique de la machine.
10. Déverrouiller l'arrêt coup de poing à accrochage et/ou reconnecter les organes de sécurité.
11. Appuyer sur le bouton vert « I » de mise en fonctionnement de la machine.
12. Allumer la lampe d'éclairage, si nécessaire.
13. Veiller à ce qu'aucune personne ne se trouve dans le passage des débris et étincelles provoqués par les perçages.
14. Régler la vitesse de rotation de la broche à l'aide du potentiomètre.
15. Ne pas heurter l'outil sur la pièce à percer mais travailler en exerçant une pression modérée sur les bras de descente de broche, ne pas commencer le perçage en butée contre la pièce.
16. Si nécessaire, utiliser manuellement du liquide de coupe d'usinage pour le refroidissement de l'outil.
17. Relever la broche avec précaution une fois le perçage terminé.

B. Arrêt

1. Appuyer sur le bouton rouge « 0 » pour la mise hors fonction de la broche.
2. Eteindre la lampe d'éclairage.
3. Verrouiller l'arrêt coup de poing à accrochage.
4. Ouvrir l'écran de protection de mandrin.



Lorsque le perçage est terminé, raccompagner la broche dans sa position de départ (repos, vers le haut).

7.8. INCIDENTS DE FONCTIONNEMENT

A. Blocage de l'outil dans la pièce



Port de gants de protection obligatoire.

1. Arrêter la machine en appuyant sur l'arrêt coup de poing à accrochage.
2. Ouvrir l'écran de protection de mandrin.
3. Débloquer l'outil avec précaution en tournant le mandrin en sens inverse des aiguilles d'une montre, tout en relevant la broche avec les bras de descente de broche.
4. Dégager la pièce avec précaution.
5. Vérifier si l'outil n'est pas détérioré.
6. Lorsque l'outil est resserré, mettre l'écran de protection de mandrin.
7. Déverrouiller l'arrêt coup de poing à accrochage.



Remplacer l'outil s'il est détérioré.



Travailler en exerçant une pression plus modérée sur les bras de descente de broche.

B. Enroulement du copeau autour de l'outil



Ne pas enlever le copeau à la main.

Si le copeau s'entortille :

1. Remonter l'outil.
2. Si cela ne suffit pas à éjecter le copeau, arrêter la machine en appuyant immédiatement sur l'arrêt coup de poing à accrochage.
3. Enlever le copeau à l'aide d'un crochet.

C. Redémarrage d'un cycle à la suite d'un arrêt coup de poing à accrochage

1. Déverrouiller l'arrêt coup de poing à accrochage.
2. Relever la broche avec précaution.
3. Appuyer sur le bouton vert « I » de mise en fonctionnement de la machine.

D. Coupure électrique

1. Relever la broche avec précaution.
2. Appuyer sur le bouton vert « I » de mise en fonctionnement de la machine.



La machine est équipée d'une installation électrique avec un dispositif à manque de tension (empêchant tout redémarrage intempestif).

7.9.  **TABLEAU DE DEFAUTS ET SOLUTIONS**

DEFAUT	CAUSE PROBABLE	SOLUTION
Fonctionnement bruyant	<ul style="list-style-type: none"> • Mauvaise tension de la courroie • Broche non lubrifiée ou sale • Poulie de broche mal fixée 	<ul style="list-style-type: none"> ➤ Ajuster la tension ➤ Nettoyer et lubrifier la broche ➤ Resserrer l'écrou au sommet de la poulie
Outil brûlé ou fumant	<ul style="list-style-type: none"> • Mauvaise vitesse • Copeaux n'évacuant pas • Perçage difficile • Pas de lubrification 	<ul style="list-style-type: none"> ➤ Modifier celle-ci ➤ Retirer fréquemment l'outil et nettoyer le trou ➤ Affûter l'outil ou remplacer celui-ci ➤ Lubrifier l'outil
Vibration excessive	<ul style="list-style-type: none"> • Outil tordu • Roulements de broche défectueux • Outil mal fixé dans le mandrin • Mandrin mal fixé 	<ul style="list-style-type: none"> ➤ Utiliser un outil droit ➤ Remplacer les roulements ➤ Refixer correctement l'outil ➤ Refixer correctement le mandrin
L'outil reste fixé à la pièce	<ul style="list-style-type: none"> • Pression exercée trop forte ou pièce pinçant l'outil • Tension de la courroie incorrecte 	<ul style="list-style-type: none"> ➤ Modérer la pression et fixer fermement la pièce ➤ Ajuster la tension de la courroie

8. MAINTENANCE



Avant toute opération de maintenance ou d'entretien, déconnecter la machine. Porter des gants et des lunettes de protection, et utiliser un chiffon propre et sec, une brosse, un pinceau à long manche, un crochet, un collecteur magnétique ou un aspirateur pour toutes les opérations de nettoyage (particulièrement l'élimination des copeaux qui peuvent être coupants et chauds).



Ne pas utiliser de soufflette pour éliminer les copeaux de perçage.
Ne pas utiliser de solvant ou de détergents agressifs pour le nettoyage.
Ne pas immerger la machine dans l'eau, ni la laver avec un jet d'eau.



Les copeaux sont souvent très pointus et chauds. Ne pas les toucher à mains nues.

Pour maintenir l'efficacité de la machine et de ses composants, il est nécessaire de procéder à son entretien. Trouver ci-après les plus importantes interventions de maintenance que l'on peut classer selon leur fréquence en interventions quotidiennes, hebdomadaires, mensuelles et semestrielles.

Le non-respect des tâches prescrites entraîne une usure prématurée et diminue les performances de la machine.



8.1. ●●○ MAINTENANCE QUOTIDIENNE

- Nettoyer normalement la machine pour enlever les copeaux qui s'y sont accumulés (les collecter dans des bacs).
- Nettoyer le cône de broche.
- Contrôler si les grilles d'aération du moteur sont libres.
- Contrôler si les outils ne sont pas usés.
- Lubrifier toutes les parties coulissantes et rectifiées, avant de mettre en service la perceuse (faire particulièrement attention au fourreau et à la colonne).
- Lubrifier le mécanisme pour la montée et descente de la table au moyen du huileur prévu à cet effet se trouvant sur le collier support de table.
- Vérifier si les carters de protection, les dispositifs de sécurité et d'arrêt fonctionnent correctement.

8.2. ●●●○ MAINTENANCE HEBDOMADAIRE

- Nettoyer généralement et soigneusement la machine pour éliminer notamment les copeaux (les collecter dans des bacs).
- Nettoyer et graisser la broche.
- Affûter les outils.
- Contrôler le serrage des vis.
- Contrôler le bon fonctionnement des carters de protection et des organes de commande, en recherchant les éventuels défauts.

8.3. ●●●● MAINTENANCE MENSUELLE

- Resserrer toutes les vis.
- Contrôler l'intégrité des capots de protection et dispositifs.
- Vérifier si l'écrou de la poulie broche est bien serrée.
- Nettoyer et graisser la partie poulie broche.
- Vérifier si les vis du moteur et des carters de protection sont bien serrées.
- Contrôler et remplacer si nécessaire le câble d'alimentation électrique.
- Revêtir d'un film d'huile de protection les pièces nues.

8.4. ●●●●○ MAINTENANCE SEMESTRIELLE

- Test de continuité du circuit de protection équipotentielle.

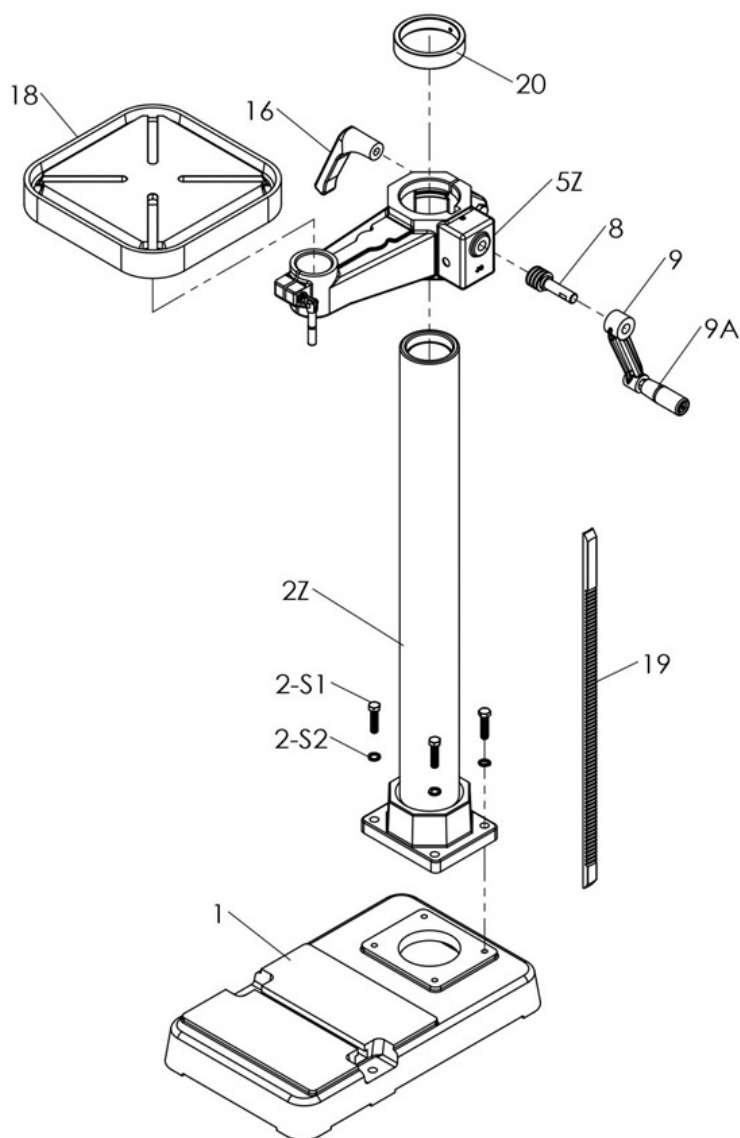
8.5. ●●●●○ MISE HORS-SERVICE DE LA MACHINE

Si la perceuse ne doit pas être utilisée pendant une période prolongée, il est recommandé de procéder comme suit :

1. Débrancher la fiche du réseau d'alimentation.
2. Enlever tous objets de la table et l'outil du mandrin.
3. Relâcher le ressort de rappel.
4. Nettoyer et lubrifier la machine avec précaution.
5. Couvrir la machine si nécessaire.

9. VUE ECLATEE

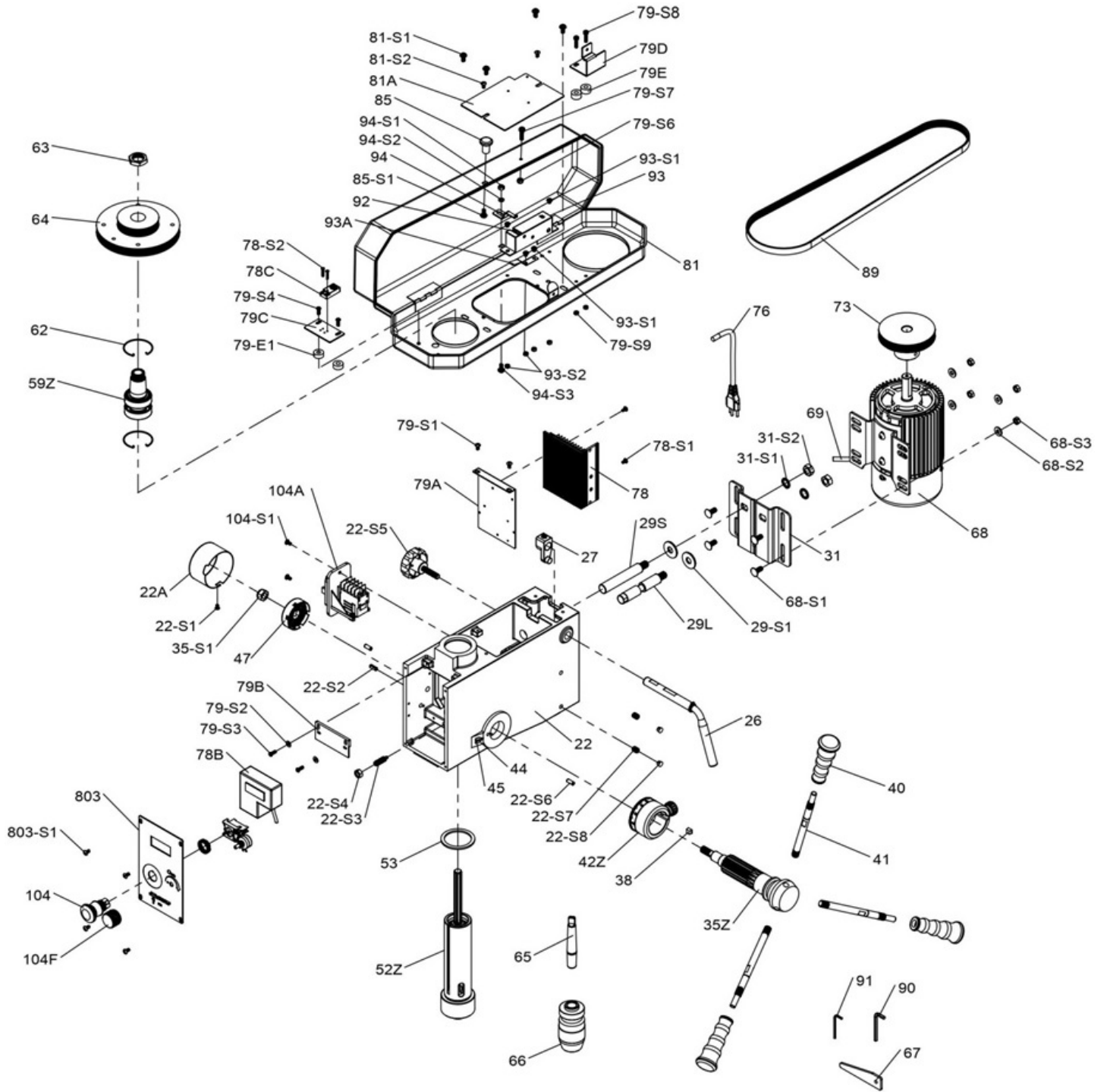
VUE ECLATEE BASE + COLONNE + TABLE PRO22PEV (VUE 01)



NOMENCLATURE VUE ECLATEE BASE + COLONNE + TABLE PRO22PEV (VUE 01)

Repère	Référence	Désignation	Quantité	Remarque
001	-	BASE	1	
002Z	-	COLONNE	1	
002-S1	-	BOULON	4	
002-S2	-	RONDELLE RESSORT	4	
005Z	-	COLLIER SUPPORT DE TABLE	1	
008	-	VIS SANS FIN	1	
009	-	MANIVELLE TABLE	1	
009A	-	POIGNEE MANIVELLE TABLE	1	
016	-	POIGNEE DE BLOCAGE COLLIER SUPPORT DE TABLE	1	
018	-	TABLE	1	
019	-	CREMAILLERE	1	
020	-	ANNEAU DE CREMAILLERE	1	

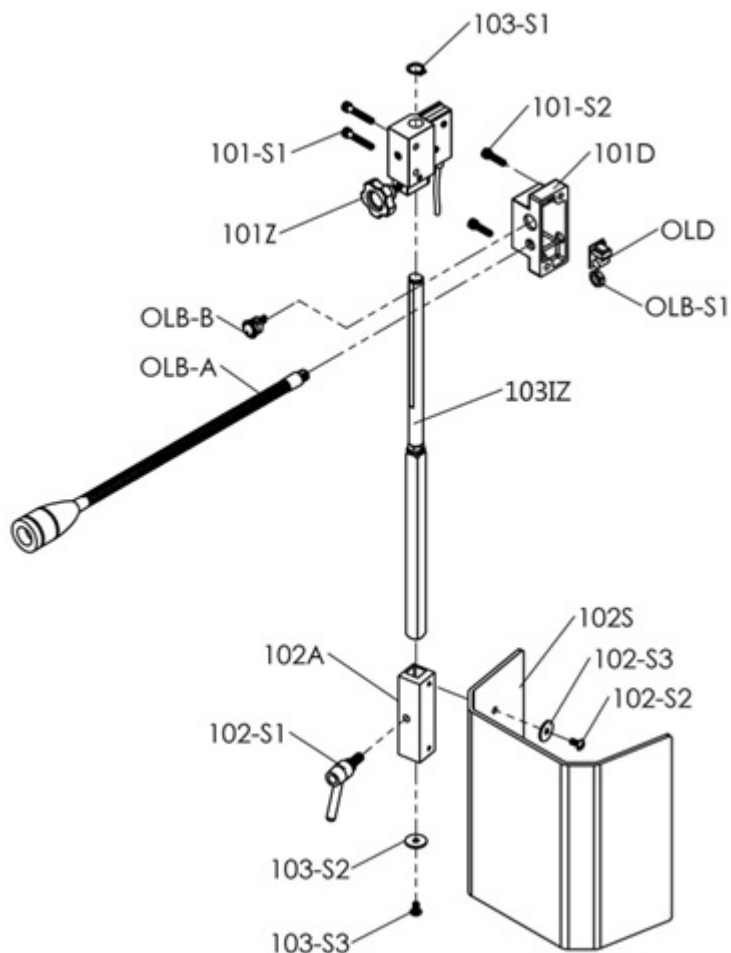
VUE ECLATEE TETE PERCEUSE PRO22PEV (VUE 02)



NOMENCLATURE VUE ECLATEE TETE PERCEUSE PRO22PEV (VUE 02)

Repère	Référence	Désignation	Quantité	Remarque
022	-	TETE DE PERCEUSE	1	
022A	-	CAPOT RESSORT DE RAPPEL	1	
022-S1	-	VIS	1	
022-S2	-	GOUPILLE	2	
022-S3	-	VIS	1	
022-S4	-	ECROU	1	
022-S5	-	POIGNEE DE BLOCAGE DE TENSION COURROIE	1	
022-S6	-	GOUPILLE	1	
022-S7	-	VIS	2	
022-S8	-	BOUCHON	2	
026	-	POIGNEE REGLAGE MOTEUR	1	
027	-	BRIDE	1	
029L	-	BARRE COULISSANTE (L)	1	
029S	-	BARRE COULISSANTE (S)	1	
029-S1	-	RONDELLE	2	
031	-	SUPPORT MOTEUR	1	
031-S1	-	RONDELLE RESSORT	2	
031-S2	-	ECROU	2	
035Z	-	CABESTAN	1	
035-S1	-	ECROU RESSORT DE RAPPEL	1	
038	-	CLAVETTE	1	
040	-	POIGNEE BRAS DE CABESTAN	3	
041	-	BRAS DE CABESTAN	3	
042Z	-	COLLIER DE CABESTAN	1	
044	-	INDICATEUR ANGLE	1	
045	-	RIVET	1	
047	-	RESSORT DE RAPPEL + BOITIER	1	
052Z	-	FOURREAU + BROCHE	1	
053	-	JOINT	1	
059Z	-	AXE POULIE BROCHE	1	
062	-	CIRCLIP	2	
063	-	ECROU BROCHE	1	
064	-	POULIE BROCHE	1	
065	-	QUEUE DE MANDRIN	1	
066	-	MANDRIN	1	
067	-	CHASSE-CONE	1	
068	-	MOTEUR	1	
068-S1	-	BOULON	4	
068-S2	-	RONDELLE	4	
068-S3	-	ECROU	4	
069	-	CABLE MOTEUR	1	
073	-	POULIE MOTEUR	1	
076	-	CABLE D'ALIMENTATION	1	
078	-	VARIATEUR	1	
078B	-	AFFICHAGE DIGITAL	1	
078C	-	CAPTEUR DE VITESSE	1	
078-S1	-	VIS	2	
078-S2	-	VIS	2	
079A	-	SUPPORT VARIATEUR	1	
079B	-	SUPPORT AFFICHAGE DIGITAL	1	
079C	-	SUPPORT CAPTEUR DE VITESSE	1	
079D	-	SUPPORT VERROUILLAGE ELECTRIQUE CAPOT-POULIES	1	
079E	-	BAGUE	2	
079E-1	-	BAGUE	2	
079-S1	-	VIS	2	
079-S2	-	RONDELLE	2	
079-S3	-	VIS	2	
079-S4	-	VIS	2	
079-S6	-	ECROU	1	
079-S7	-	VIS DE SECURITE D'OUVERTURE CAPOT-POULIES	1	
079-S8	-	VIS	2	
079-S9	-	ECROU	2	
081	-	CAPOT-POULIES	1	
081A	-	CARTER CAPOT-POULIES	1	
081-S1	-	VIS	2	
081-S2	-	VIS	2	
085	-	POIGNEE CAPOT-POULIES	1	
085-S1	-	VIS POIGNEE CAPOT-POULIES	1	
089	-	COURROIE P[430/1092]	1	
090	-	CLE	1	
091	-	CLE	1	
092	-	VERROUILLAGE ELECTRIQUE CAPOT-POULIES	1	
092-S1	-	VIS	2	
093	-	CARTER VERROUILLAGE ELECTRIQUE CAPOT-POULIES	1	
093A	-	PLAQUE RESSORT	1	
093-S1	-	VIS	2	
093-S2	-	ECROU	2	
094	-	CLE VERROUILLAGE ELECTRIQUE CAPOT-POULIES	1	
094-S1	-	ECROU	1	
094-S2	-	RONDELLE RESSORT	1	
094-S3	-	VIS	1	
104	-	ARRET COUP DE POING A ACCROCHAGE	1	
104A	-	INTERRUPTEUR "MARCHE/ARRET"	1	
104F	-	POTENTIOMETRE DE VITESSE DE ROTATION BROCHE	1	
104-S1	-	VIS	2	
803	-	PANNEAU DE COMMANDES	1	
803-S1	-	VIS	4	

VUE ECLATEE ECRAN PROTECTION MANDRIN PRO22PEV (VUE 03)

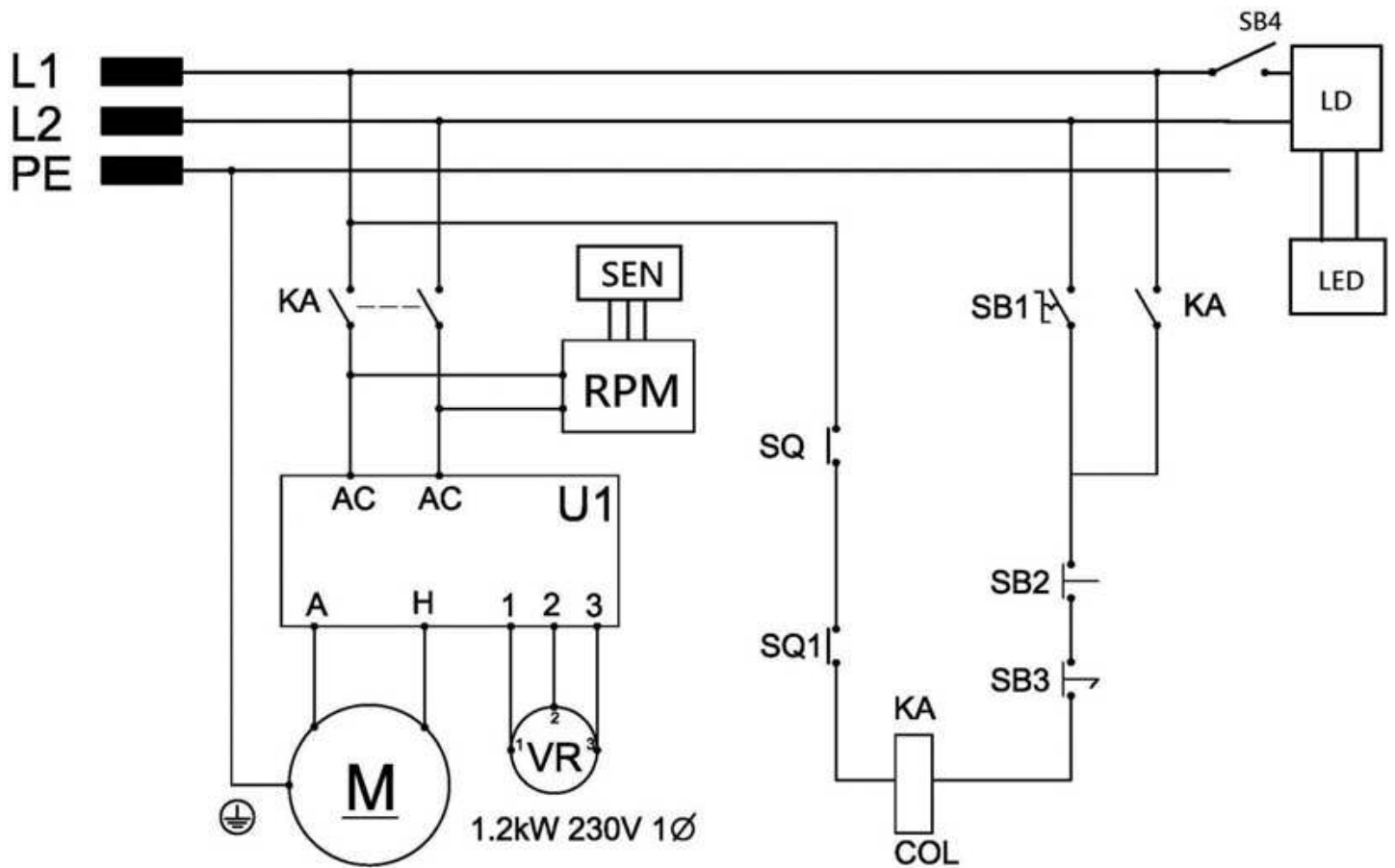


NOMENCLATURE VUE ECLATEE ECRAN PROTECTION MANDRIN PRO22PEV (VUE 03)

Repère	Référence	Désignation	Quantité	Remarque
101D	-	SUPPORT VERROUILLAGE ELECTRIQUE ECRAN DE PROTECTION	1	
101Z	-	KIT COMPLET VERROUILLAGE ELECTRIQUE ECRAN DE PROTECTION	1	
101-S1	-	VIS	2	
101-S2	-	VIS	2	
102S	-	ECRAN DE PROTECTION	1	
102A	-	SUPPORT AXE	1	
102-S1	-	POIGNEE	1	
102-S2	-	VIS	2	
102-S3	-	RONDELLE	2	
103IZ	-	AXE ECRAN DE PROTECTION	1	
103-S1	-	CIRCLIP TYPE C	1	
103-S2	-	RONDELLE	1	
103-S3	-	VIS	1	
OLB-A	-	LAMPE LED	1	
OLB-B	-	INTERRUPTEUR LAMPE LED	1	
OLB-S1	-	ECROU	1	
OLD	-	DRIVER LED	1	

10. SCHEMA ELECTRIQUE

SCHEMA ELECTRIQUE PRO22PEV (VUE 04)



NOMENCLATURE SCHEMA ELECTRIQUE PRO22PEV (VUE 04)

Repère	Référence	Désignation	Quantité	Remarque
M	-	MOTEUR	1	
VR	-	POTENTIOMETRE	1	
KA	-	CONTACTEUR RELAIS	1	
SB1	-	BOUTON « MARCHÉ »	1	
SB2	-	BOUTON « ARRÉT »	1	
SB3	-	ARRÉT COUP DE POING A ACCROCHAGE	1	
SB4	-	INTERRUPTEUR LAMPE LED	1	
SQ	-	VERROUILLAGE ELECTRIQUE CAPOT-POULIES	1	
SQ1	-	VERROUILLAGE ELECTRIQUE ECRAN DE PROTECTION MANDRIN	1	
U1	-	VARIATEUR	1	
LD	-	DRIVER LED	1	
LED	-	LAMPE LED	1	
RPM	-	AFFICHAGE	1	
SEN	-	SONDE	1	

11. NIVEAU SONORE

Les données relatives au niveau de bruit émis par cette machine pendant le processus de travail dépendent du type de matériau, du diamètre et du type d'outil utilisé. Pour cette raison, les données des mesures sont relatives.

Le risque de lésions auditives chez l'opérateur est fonction du temps d'exposition au bruit.

L'opérateur doit porter un casque antibruit ou autres moyens individuels de protection appropriés lorsque la puissance acoustique dépasse 85 dB(A) sur le lieu de travail.

- Niveau de pression acoustique :
LpA = 64 dB(A)
- Niveau de puissance acoustique :
LwA = 76 dB(A)

Le calcul de la puissance acoustique a été effectué en tenant compte des facteurs tels que : la réverbération du lieu d'essai, l'absorption de bruits au sol et autres qui peuvent interférer dans les mesures. Cette estimation permet d'affirmer que sur les valeurs obtenues, le degré d'erreur serait autour de 3 dB(A).

Les valeurs données sont des niveaux d'émission et pas nécessairement des niveaux permettant le travail en sécurité. Bien qu'il existe des corrélations entre les niveaux d'émission et les niveaux d'exposition, celle-ci ne peut être utilisée de manière fiable pour déterminer si des précautions supplémentaires sont nécessaires. Les paramètres qui influencent les niveaux réels d'exposition comprennent les caractéristiques de l'atelier, les autres sources de bruit, etc., c'est à dire le nombre de machines et des procédés de fabrication voisins. De plus, les niveaux d'exposition admissibles peuvent varier d'un pays à l'autre. Cependant, cette information permet à l'utilisateur de la machine de faire une meilleure évaluation des risques.



12. NIVEAU VIBRATIONS

Les données relatives aux vibrations transmises par cette machine pendant le processus de travail dépendront du type de matériau utilisé et du type d'outil. Pour cette raison, les données des mesures sont relatives.

L'exposition aux vibrations peut entraîner des conséquences graves pour la santé du travailleur. Une personne soumise quotidiennement à des vibrations de forte amplitude peut présenter à long terme, des troubles neurologiques et articulaires.

Ces valeurs doivent être prises en compte lors de l'évaluation du niveau d'exposition.

Une exposition régulière et fréquente à un outil de travail hautement vibrant expose les mains et les bras des travailleurs à des troubles chroniques connus sous le nom de « syndrome des vibrations ».

Dose horaire de vibrations main/bras pendant une période de 8 heures transmise par la machine =

- **Niveau moyen de vibrations main/bras :**
A(8) ≤ 2,5 m/s²

L'évaluation du niveau d'exposition est fondée sur le calcul de la valeur d'exposition journalière A(8), normalisée à une période de référence de 8 heures.

À chaque fois qu'un employé est soumis à des vibrations de type A(8) dépassant le niveau d'exposition journalière déclenchant l'action fixé à 2,5 m/s², l'employeur doit évaluer les risques de la tâche affectée à l'employé et mettre en œuvre des mesures de contrôle.

Valeurs d'exposition aux vibrations transmises au système main-bras :

- Valeur limite d'exposition journalière A(8) = 5 m/s²
- Valeur d'exposition journalière déclenchant l'action A(8) = 2,5 m/s²

13. PROTECTION DE L'ENVIRONNEMENT

Votre machine contient de nombreux matériaux recyclables. Ce logo indique que les machines usagées ne doivent pas être mélangées avec d'autres déchets.

Le recyclage des machines sera ainsi réalisé dans les meilleures conditions, conformément à la Directive Européenne DEEE 2012/19/UE sur les déchets d'équipement électriques et électroniques.

Adressez-vous à votre mairie ou à votre revendeur pour connaître les points de collecte des machines usagées les plus proches de votre domicile.

Nous vous remercions pour votre collaboration à la protection de l'environnement.



14. GARANTIE

Dans le cas d'une prise sous garantie, celle-ci s'effectuera uniquement auprès d'un service après-vente agréé.

La machine est garantie 3 ans à compter de sa date d'achat par l'utilisateur. Ce produit bénéficie d'une extension de garantie d'une année supplémentaire à condition que l'utilisateur procède à l'enregistrement du produit sur le site internet de SIDAMO dans un délai de 30 jours à compter de la date d'achat. Cette extension de garantie de 1 an est aux mêmes conditions que la garantie originale.

Ne sont pas concernés par la garantie les accessoires et les consommables.

La facture faisant office de bon de garantie est à conserver.

La garantie consiste uniquement à réparer ou remplacer gratuitement les pièces défectueuses ; après expertise du constructeur.

Pour toutes demandes de renseignements ou de pièces concernant la machine, toujours mentionner correctement les informations décrites sur la plaque signalétique.

La garantie exclut toute responsabilité pour les dommages occasionnés par l'utilisateur ou par un réparateur non agréé par la société SIDAMO.

La garantie ne couvre pas les dommages consécutifs, directs ou indirects, matériels ou immatériels, causés aux personnes ou aux choses à la suite des pannes ou arrêts de la machine.

La garantie ne peut être accordée à la suite de :

- Une utilisation anormale.
- Une manœuvre erronée.
- Une modification électrique.
- Un défaut de transport, de manutention ou d'entretien.
- L'utilisation de pièces ou d'accessoires non d'origine.
- Des interventions effectuées par du personnel non agréé.
- L'absence de protection ou dispositif sécurisant l'opérateur.

Le non-respect des consignes précitées exclut votre machine de notre garantie.

Les marchandises voyagent sous la responsabilité de l'acheteur à qui il appartient d'exercer tout recours à l'encontre du transporteur dans les formes et délais légaux.

15. DECLARATION DE CONFORMITE

DECLARATION C E DE CONFORMITE « ORIGINALE »

Le (Constructeur/Importateur) soussigné :

SIDAMO

Z.I. DES GAILLETROUS – 41260 LA CHAUSSÉE-SAINT-VICTOR

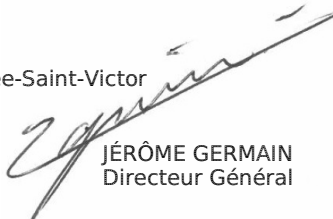
Déclare que la machine neuve ci-après :

- Désignation : PERCEUSE D'ÉTABLI
- Marque : **SIDAMO**
- Modèle : PRO 22 PEV
- Référence : 20502083
- N° de série :

Est conforme aux exigences essentielles de sécurité qui lui sont applicables :

- Directive Machine 2006/42/CE
- Directive Basse Tension 2014/35/UE
- Directive Compatibilité Electromagnétique 2014/30/UE
- Directive DEEE 2012/19/UE
- Directive RoHS 2015/863/UE
- REACH 1907/2006
- Directive Bruit 2003/10/CE
- Directive Vibrations 2002/44/CE


Fait à la Chaussée-Saint-Victor
Le



JÉRÔME GERMAIN
Directeur Général

Personne autorisée à constituer le dossier technique :

- M. GERMAIN – SIDAMO – Z.I. DES GAILLETROUS – 41260 LA CHAUSSÉE-SAINT-VICTOR

 <p>SIDAMO OUTILS & SERVICES TECHNIQUES</p> <p>Siège social – Livraison : Z.I. DES GAILLETROUS – 41260 LA CHAUSSÉE-SAINT-VICTOR Adresse postale : Z.I. DES GAILLETROUS – CS 53404 – 41034 BLOIS CEDEX Tél : 02 54 90 28 28 – Fax : 0 897 656 510 – Mail : sidamo@sidamo.com – www.sidamo.com Entreprise certifiée ISO 9001 – ISO 14001</p>	 <p>SERVICE UTILISATEUR Tél : 02 54 74 02 16</p>
<p>Dans le souci constant d'améliorer la qualité de ses produits, SIDAMO se réserve le droit d'en modifier les caractéristiques. Les informations, les photos, les vues éclatées et les schémas contenus dans ce document ne sont pas contractuels.</p>	<p>Edition janvier 2022 Notice PRO22PEV</p>