

306-A...N

Marteaux anglais



Description

Manche bois.

Tête forgée en acier au carbone finement polie.

Emmancement : coin métal pour éviter toute éjection.

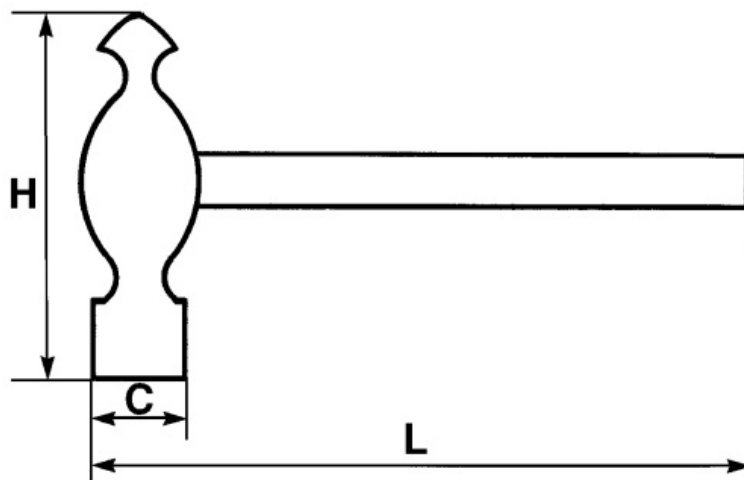
Panne ronde boule, tête plate.

Produit conforme aux normes

ISO 15601

NF E71-016

Données techniques



Caractéristiques de l'article référence : 306-A-8N

H mm	81	C mm	25
L mm	310	Poids g	360

Garantie Garantie SAM OUTIL

Caractéristiques de l'article référence : 306-A-12N

H mm	87	C mm	28
L mm	320	Poids g	450

Garantie Garantie SAM OUTIL

Caractéristiques de l'article référence : 306-A-16N

H mm	103	C mm	31
L mm	350	Poids g	625

Garantie Garantie SAM OUTIL

Caractéristiques de l'article référence : 306-A-24N

H mm	110	C mm	34
L mm	355	Poids g	775

Garantie Garantie SAM OUTIL

Caractéristiques de l'article référence : 306-A-32N

H mm	115	C mm	36.5
L mm	360	Poids g	915

Garantie Garantie SAM OUTIL



Découvrez tous nos produits dans nos catalogues en ligne



Les outils Indispensables SAM 2019

[Consulter le catalogue](#)



Outillage 2019

[Consulter le catalogue](#)



Dynamométrie 2019

[Consulter le catalogue](#)



Automobile 2019

[Consulter le catalogue](#)



Pneumatique 2019

[Consulter le catalogue](#)



Sécurité anti-chute 2017

[Consulter le catalogue](#)