

312-...N

Marteaux d'électricien

MARTELLERIE



Description

Manche bois hickory.

Tête forgée en acier au carbone finement polie et conique.

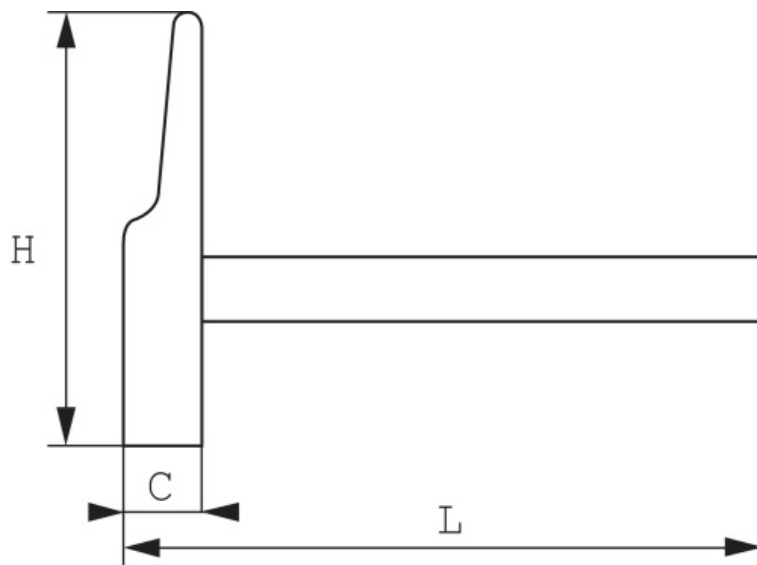
Emmanchement : coin métal pour éviter toute éjection + résine (araldite®).

Produit conforme aux normes

ISO 15601

NF E71-016

Données techniques



Caractéristiques de l'article référence : 312-16N

H mm	140	C mm	16
L mm	262	Poids g	160
Garantie	Garantie SAM OUTIL		

Caractéristiques de l'article référence : 312-18N

H mm	140	C mm	18
L mm	282	Poids g	200
Garantie	Garantie SAM OUTIL		

Caractéristiques de l'article référence : 312-20N

H mm	140	C mm	20
L mm	283	Poids g	250
Garantie	Garantie SAM OUTIL		

Découvrez tous nos produits dans nos catalogues en ligne



Les outils Indispensables SAM 2019

[Consulter le catalogue](#)



Outillage 2019

[Consulter le catalogue](#)



Dynamométrie 2019

[Consulter le catalogue](#)



Automobile 2019

[Consulter le catalogue](#)



Pneumatique 2019

[Consulter le catalogue](#)



Sécurité anti-chute 2017

[Consulter le catalogue](#)