

312-...TM

Marteaux électricien SAMSOPPLUS® manche trimatière

MARTELLERIE



SECURITE

LIAISON TÊTE-BLANCHE AVEC RésINE éPOXY BI-COMPOSANT

ARRACHEMENT

200 % de la norme manche bois

POUSSÉE

400 % de la norme

COMPOSITION

1) FIBRE DE VERRE EN FORME D'OS

parfaite rigidité. Résiste aux changements d'environnement

www.sam.eu



SAM OUTILLAGE SAS
60 Bd Thiers - CS10528
42007 SAINT-ETIENNE CEDEX 1
RCS Saint-Etienne n°338 002 231

SAM

2) POLYPROPYLÈNE

moins de vibrations

3) SURMOULAGE EN SEBS

donne toute l'ergonomie au manche

CONFORT

LE SURMOULAGE PERMET D'OBTENIR UNE FORME ERGONOMIQUE POUR UNE PRISE EN MAIN IDÉALE ET UNE ADHÉRENCE TOTALE.

LA PARTIE BASSE DU MANCHE éLARGIE éVITE DE LAISSER éCHAPPER LE MARTEAU EN MOUVEMENT.

PRECISION

TÊTE AVEC SA FORME CONIQUE FINEMENT POLIE.

Description

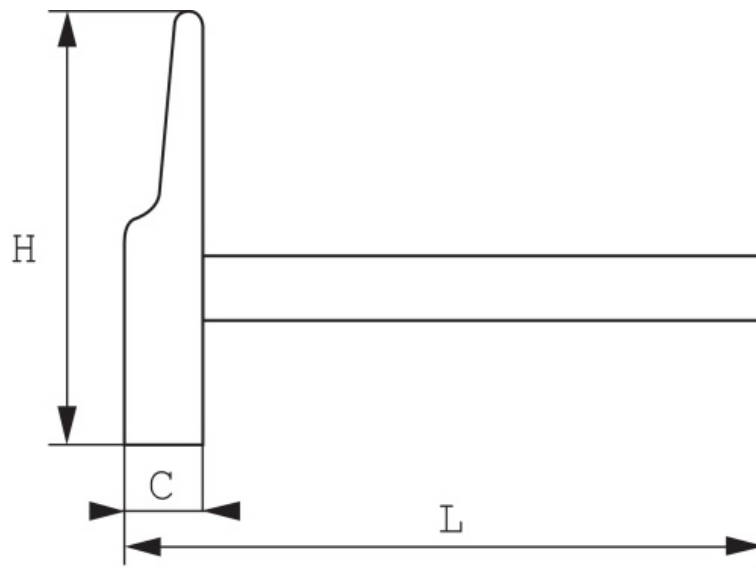
- Tête forgée en acier au carbone.
- Matière antidérapante.
- Manche ergonomique armé fibre de verre.
- Emmancement tête + manche avec colle époxy.
- Tête finement polie et conique.

Produit conforme aux normes

ISO 15601

NF E71-016

Données techniques



Caractéristiques de l'article référence : 312-16TM

H mm	139.6	C mm	15.6
L mm	257.6	Poids g	241
Garantie	Garantie SAM OUTIL		

Caractéristiques de l'article référence : 312-18TM

H mm	139.6	C mm	18
L mm	276	Poids g	297
Garantie	Garantie SAM OUTIL		

Découvrez tous nos produits dans nos catalogues en ligne



Les outils Indispensables SAM 2019

[Consulter le catalogue](#)



Outillage 2019

[Consulter le catalogue](#)



Dynamométrie 2019

[Consulter le catalogue](#)



Automobile 2019

[Consulter le catalogue](#)



Pneumatique 2019

[Consulter le catalogue](#)



Sécurité anti-chute 2017

[Consulter le catalogue](#)