

318-4N

Marteau à piquer les soudures

MARTELLERIE



Description

Manche bois.

Tête pointue et plate forgée en acier au carbone.

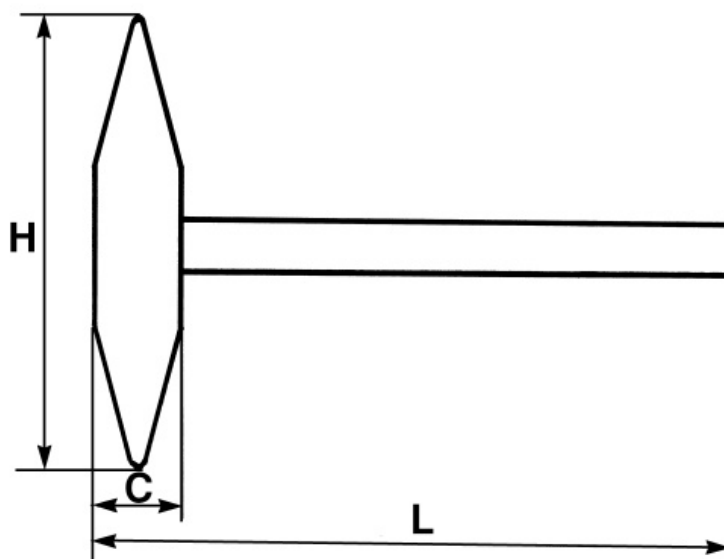
Emmanchement : coin métal pour éviter toute éjection.

Produit conforme aux normes

ISO 15601

NF E71-016

Données techniques



WWW.SAM.EU



SAM OUTILLAGE SAS
60 Bd Thiers - CS10528
42007 SAINT-ETIENNE CEDEX 1
RCS Saint-Etienne n°338 002 231

SAM

| | | | |
|-----------|--------|----------|--------------------|
| Référence | 318-4N | H mm | 177 |
| C mm | 80 | L mm | 280 |
| Poids g | 300 | Garantie | Garantie SAM OUTIL |

Découvrez tous nos produits dans nos catalogues en ligne



Les outils Indispensables SAM 2019

[Consulter le catalogue](#)



Outillage 2019

[Consulter le catalogue](#)



Dynamométrie 2019

[Consulter le catalogue](#)



Automobile 2019

[Consulter le catalogue](#)



Pneumatique 2019

[Consulter le catalogue](#)



Sécurité anti-chute 2017

[Consulter le catalogue](#)