

398-...

# Etaux

ELECTRONIQUE



## Description

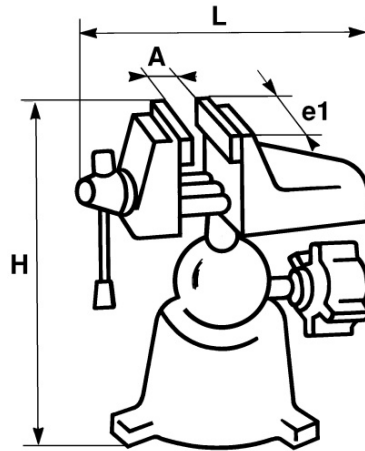
Corps et socle en alliage léger.

Mors en nylon interchangeables.

Orientable à 360°, inclinaison à 90°.

Finition laquée.

## Données techniques



### Caractéristiques de l'article référence : 398-1

<b>Fixation</b>	Ventouse	<b>A mm</b>	70
<b>e1 mm</b>	63	<b>H mm</b>	162
<b>L mm</b>	130	<b>Poids g</b>	1500
<b>Garantie</b>	Service Assistance Technique		

### Caractéristiques de l'article référence : 398-2

<b>Fixation</b>	Vis	<b>A mm</b>	70
<b>e1 mm</b>	63	<b>H mm</b>	165
<b>L mm</b>	130	<b>Poids g</b>	1370
<b>Garantie</b>	Service Assistance Technique		

# Découvrez tous nos produits dans nos catalogues en ligne

ELECTRONIQUE



**Les outils Indispensables SAM 2019**

[Consulter le catalogue](#)



**Outillage 2019**

[Consulter le catalogue](#)



**Dynamométrie 2019**

[Consulter le catalogue](#)



**Automobile 2019**

[Consulter le catalogue](#)



**Pneumatique 2019**

[Consulter le catalogue](#)



**Sécurité anti-chute 2017**

[Consulter le catalogue](#)