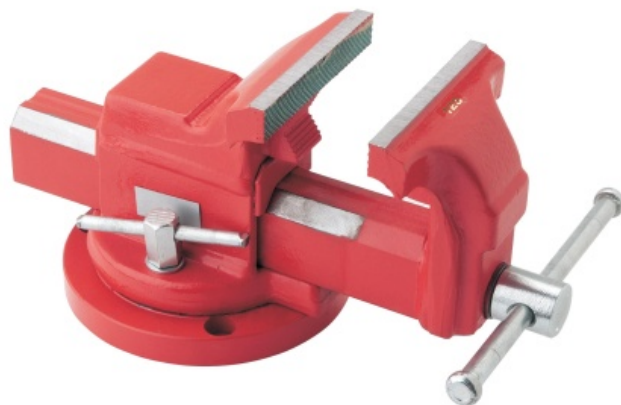


399-...N

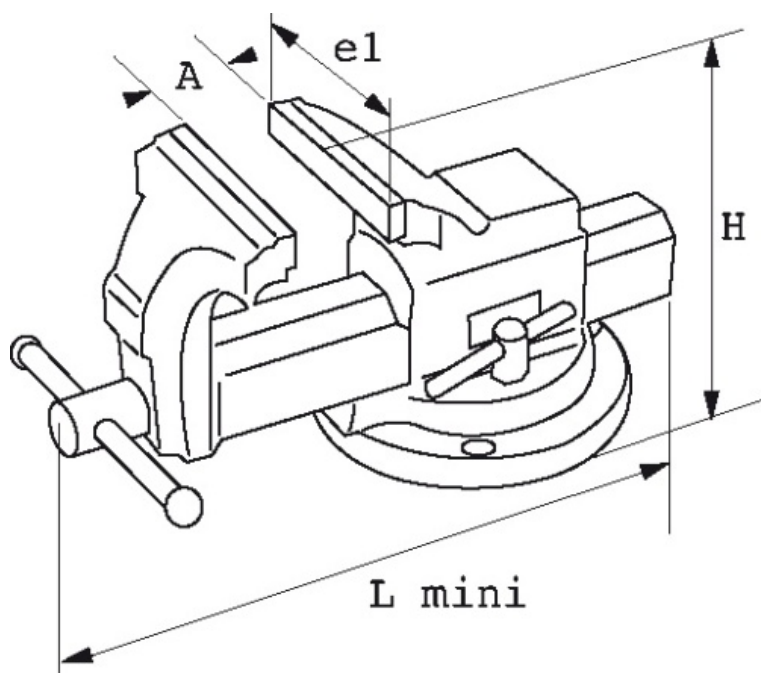
Etaux à base tournante de 130 à 180 mm



Description

- Etaux multi-interventions.
- Mors interchangeables.
- Cage, tête de coulisseau et mors en acier.
- Dispositif de rattrapage de jeu.
- Mûni d'un système serre-tube intégré.
- Présentation laquée.

Données techniques



Caractéristiques de l'article référence : 399-2N

A maxi mm	130	e1 mm	100
H mm	135	L mm	320
Poids kg	6	Garantie	Garantie SAM OUTIL

Caractéristiques de l'article référence : 399-3N

A maxi mm	150	e1 mm	125
H mm	155	L mm	360
Poids kg	9	Garantie	Garantie SAM OUTIL

Caractéristiques de l'article référence : 399-4N

A maxi mm	180	e1 mm	150
H mm	180	L mm	475
Poids kg	15	Garantie	Garantie SAM OUTIL

Découvrez tous nos produits dans nos catalogues en ligne



Les outils Indispensables SAM 2019

[Consulter le catalogue](#)



Outillage 2019

[Consulter le catalogue](#)



Dynamométrie 2019

[Consulter le catalogue](#)



Automobile 2019

[Consulter le catalogue](#)



Pneumatique 2019

[Consulter le catalogue](#)



Sécurité anti-chute 2017

[Consulter le catalogue](#)

EQUIPEMENT DE L'ATELIER ET DE LA PERSONNE