

399-10N

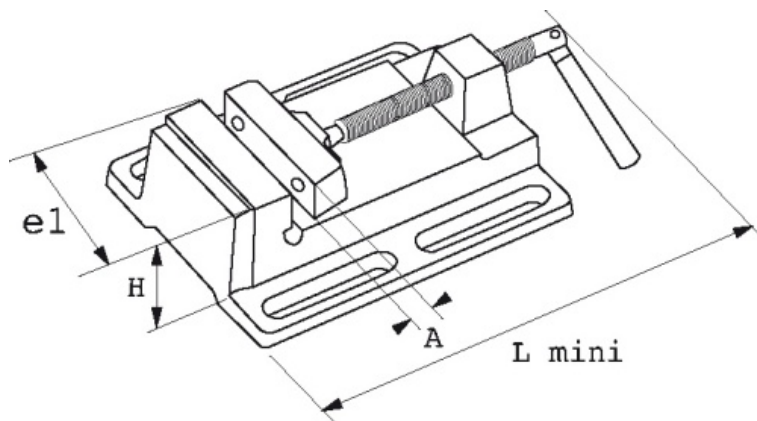
# Etau d'appoint



## Description

Pour perceuse à colonnes.

## Données techniques



Référence	399-10N	A maxi mm	95
e1 mm	100	H mm	70
L mm	340	Poids kg	6.5

EQUIPEMENT DE L'ATELIER ET DE LA PERSONNE

WWW.SAM.EU



**SAM OUTILLAGE SAS**  
60 Bd Thiers - CS10528  
42007 SAINT-ETIENNE CEDEX 1  
RCS Saint-Etienne n°338 002 231

# SAM

## Découvrez tous nos produits dans nos catalogues en ligne



Les outils Indispensables SAM 2019

[Consulter le catalogue](#)



Outillage 2019

[Consulter le catalogue](#)



Dynamométrie 2019

[Consulter le catalogue](#)



Automobile 2019

[Consulter le catalogue](#)



Pneumatique 2019

[Consulter le catalogue](#)



Sécurité anti-chute 2017

[Consulter le catalogue](#)

EQUIPEMENT DE L'ATELIER ET DE LA PERSONNE