

93-SD...

Clés à pipe débouchées 6/12 pans en mm

CLÈS DE SERRAGE



Description

Clé à pipe débouchée 6x12 pans conçue pour les (des)serrages puissants.

Tête débouchée permettant le passage sur tiges filetées ou joncs débordants.

12 pans côté coude 6 pans côté long.

Forgée en acier au chrome vanadium.

Poinçonnage Surface Drive SAM évitant le matage des écrous.

Forme fine pour faciliter l'accès aux écrous.

Finition polie brillante.

Produit conforme aux normes

DIN ISO 1711-1

DIN ISO 691

ISO 1711-1

ISO 2236

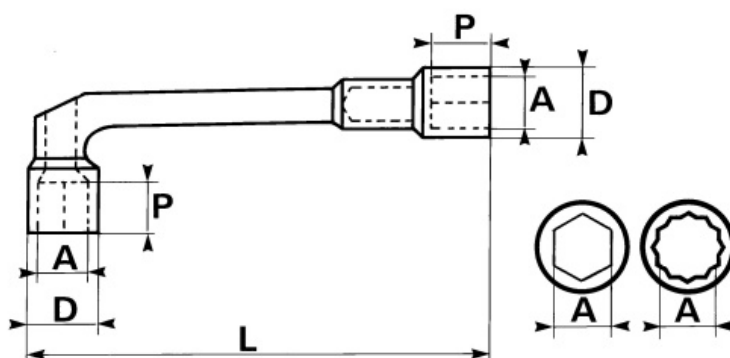
ISO 691

NF ISO 1711-1

NF ISO 2236

NF ISO 691

Données techniques



Caractéristiques de l'article référence : 93-SD6

A mm	6	B mm	5,5
D mm	11	H mm	17
L mm	97	P mm	8
P1 mm	23	Poids g	30
Garantie	Garantie SAM OUTIL		

Caractéristiques de l'article référence : 93-SD7

A mm	7	B mm	5,5
D mm	11	H mm	17
L mm	97	P mm	8
P1 mm	23	Poids g	35
Garantie	Garantie SAM OUTIL		

Caractéristiques de l'article référence : 93-SD8

A mm	8	B mm	6,5
D mm	14	H mm	22
L mm	119	P mm	10
P1 mm	28	Poids g	50
Garantie	Garantie SAM OUTIL		

Caractéristiques de l'article référence : 93-SD9

A mm	9	B mm	6,5
D mm	14	H mm	22
L mm	119	P mm	10
P1 mm	28	Poids g	55
Garantie	Garantie SAM OUTIL		

Caractéristiques de l'article référence : 93-SD10

A mm	10	B mm	8
D mm	16	H mm	25
L mm	133	P mm	11
P1 mm	34	Poids g	100
Garantie	Garantie SAM OUTIL		

Caractéristiques de l'article référence : 93-SD11

A mm	11	B mm	8
D mm	16	H mm	25
L mm	133	P mm	11
P1 mm	34	Poids g	100
Garantie	Garantie SAM OUTIL		

Caractéristiques de l'article référence : 93-SD12

A mm	12	B mm	9
D mm	18,5	H mm	30
L mm	144	P mm	13
P1 mm	36	Poids g	120
Garantie	Garantie SAM OUTIL		

Caractéristiques de l'article référence : 93-SD13

A mm	13	B mm	9
D mm	18,5	H mm	30
L mm	144	P mm	13
P1 mm	36	Poids g	120
Garantie	Garantie SAM OUTIL		

Caractéristiques de l'article référence : 93-SD14

A mm	14	B mm	9,5
D mm	21	H mm	34
L mm	165	P mm	15
P1 mm	43	Poids g	185
Garantie	Garantie SAM OUTIL		

Caractéristiques de l'article référence : 93-SD15

A mm	15	B mm	9,5
D mm	21	H mm	34
L mm	165	P mm	15
P1 mm	43	Poids g	185
Garantie	Garantie SAM OUTIL		

Caractéristiques de l'article référence : 93-SD16

A mm	16	B mm	11,5
D mm	24	H mm	38
L mm	187	P mm	17
P1 mm	52	Poids g	280
Garantie	Garantie SAM OUTIL		

Caractéristiques de l'article référence : 93-SD17

A mm	17	B mm	11,5
D mm	24	H mm	38
L mm	187	P mm	17
P1 mm	52	Poids g	280
Garantie	Garantie SAM OUTIL		

Caractéristiques de l'article référence : 93-SD18

A mm	18	B mm	14
D mm	26,5	H mm	45
L mm	198	P mm	20
P1 mm	57	Poids g	355

Garantie Garantie SAM OUTIL

Caractéristiques de l'article référence : 93-SD19

A mm	19	B mm	14
D mm	26,5	H mm	45
L mm	198	P mm	20
P1 mm	57	Poids g	355

Garantie Garantie SAM OUTIL

Caractéristiques de l'article référence : 93-SD20

A mm	20	B mm	15
D mm	29	H mm	48
L mm	210	P mm	22
P1 mm	60	Poids g	400

Garantie Garantie SAM OUTIL

Caractéristiques de l'article référence : 93-SD21

A mm	21	B mm	15
D mm	29	H mm	48
L mm	210	P mm	22
P1 mm	60	Poids g	400

Garantie Garantie SAM OUTIL

Caractéristiques de l'article référence : 93-SD22

A mm	22	B mm	17
D mm	32	H mm	54
L mm	231	P mm	24
P1 mm	66	Poids g	540

Garantie Garantie SAM OUTIL

Caractéristiques de l'article référence : 93-SD23

A mm	23	B mm	17
D mm	32	H mm	54

L mm	231	P mm	24
P1 mm	66	Poids g	540
Garantie	Garantie SAM OUTIL		

Caractéristiques de l'article référence : 93-SD24

A mm	24	B mm	17
D mm	34	H mm	57
L mm	237	P mm	26
P1 mm	66	Poids g	580
Garantie	Garantie SAM OUTIL		

Caractéristiques de l'article référence : 93-SD25

A mm	25	B mm	17
D mm	34	H mm	57
L mm	237	P mm	26
P1 mm	66	Poids g	570
Garantie	Garantie SAM OUTIL		

Caractéristiques de l'article référence : 93-SD26

A mm	26	B mm	21
D mm	36,5	H mm	60
L mm	258	P mm	28
P1 mm	74	Poids g	770
Garantie	Garantie SAM OUTIL		

Caractéristiques de l'article référence : 93-SD27

A mm	27	B mm	21
D mm	36,5	H mm	60
L mm	258	P mm	28
P1 mm	74	Poids g	770
Garantie	Garantie SAM OUTIL		

Caractéristiques de l'article référence : 93-SD28

A mm	28	B mm	21
D mm	39,5	H mm	62
L mm	268	P mm	30
P1 mm	76	Poids g	860
Garantie	Garantie SAM OUTIL		

Caractéristiques de l'article référence : 93-SD29

A mm	29	B mm	21
D mm	39,5	H mm	62
L mm	268	P mm	30
P1 mm	76	Poids g	860
Garantie	Garantie SAM OUTIL		

Caractéristiques de l'article référence : 93-SD30

A mm	30	B mm	24
D mm	41	H mm	66
L mm	292	P mm	31,5
P1 mm	83	Poids g	1220
Garantie	Garantie SAM OUTIL		

Caractéristiques de l'article référence : 93-SD31

A mm	31	B mm	24
D mm	41	H mm	66
L mm	292	P mm	31,5
P1 mm	83	Poids g	1220
Garantie	Garantie SAM OUTIL		

Caractéristiques de l'article référence : 93-SD32

A mm	32	B mm	24
D mm	44	H mm	68
L mm	308	P mm	33
P1 mm	83	Poids g	1230
Garantie	Garantie SAM OUTIL		

Découvrez tous nos produits dans nos catalogues en ligne

CLÈS DE SERRAGE



Les outils Indispensables SAM 2019

[Consulter le catalogue](#)



Outillage 2019

[Consulter le catalogue](#)



Dynamométrie 2019

[Consulter le catalogue](#)



Automobile 2019

[Consulter le catalogue](#)



Pneumatique 2019

[Consulter le catalogue](#)



Sécurité anti-chute 2017

[Consulter le catalogue](#)