

95-6A

Tas de carrossier type mince à rainures



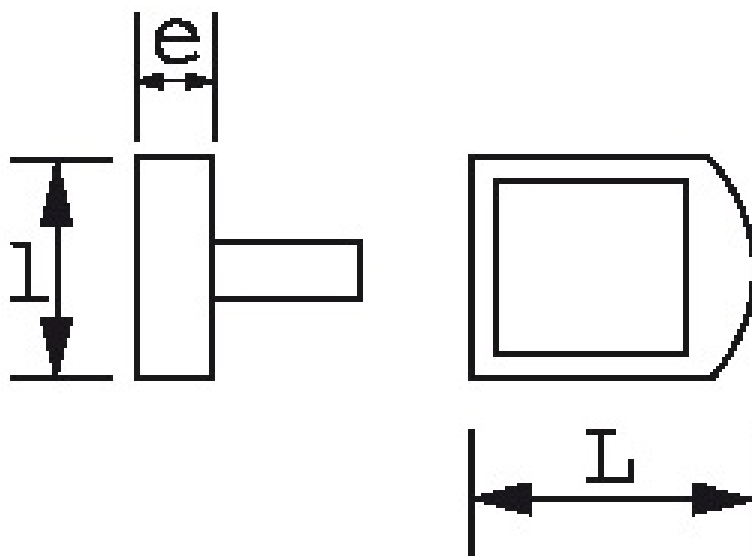
OUTILLAGE SPÉCIFIQUE AUTOMOBILE

Description

Acier forgé

Tête polie

Données techniques



WWW.SAM.EU



SAM OUTILLAGE SAS
60 Bd Thiers - CS10528
42007 SAINT-ETIENNE CEDEX 1
RCS Saint-Etienne n°338 002 231

SAM



Référence	95-6A	L mm	105
l mm	66	e mm	55
Poids kg	0,950	Garantie	Garantie SAM OUTIL

Découvrez tous nos produits dans nos catalogues en ligne



Les outils Indispensables SAM 2019

[Consulter le catalogue](#)



Outillage 2019

[Consulter le catalogue](#)



Dynamométrie 2019

[Consulter le catalogue](#)



Automobile 2019

[Consulter le catalogue](#)



Pneumatique 2019

[Consulter le catalogue](#)



Sécurité anti-chute 2017

[Consulter le catalogue](#)

OUTILLAGE SPÉCIFIQUE AUTOMOBILE

