

C-140

Poignée articulée 3/4"



DOUILLES ET ACCESSOIRES

Description

Utilisation avec le manche C-125A.

Carré maintenu dans la position souhaitée par ressort frein.

Présentation polie chromée.

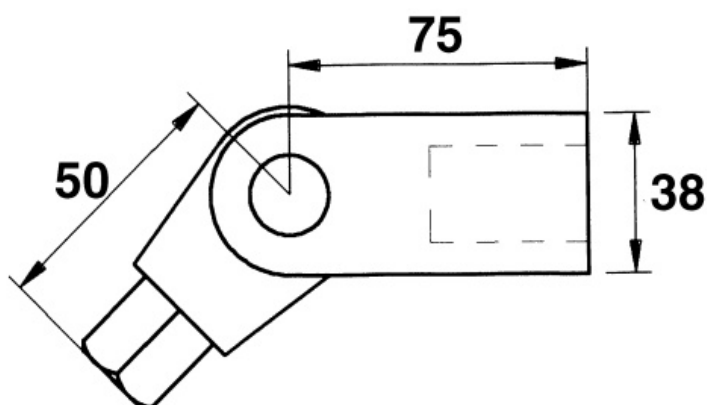
Produit conforme aux normes

DIN 3120

NF ISO 1174-1

NF ISO 3315

Données techniques



Référence	C-140	C mm	-
D mm	38	L mm	75
P mm	50	Poids g	695
Garantie	Garantie SAM OUTIL		

Découvrez tous nos produits dans nos catalogues en ligne



Les outils Indispensables SAM 2019

[Consulter le catalogue](#)



Outillage 2019

[Consulter le catalogue](#)



Dynamométrie 2019

[Consulter le catalogue](#)



Automobile 2019

[Consulter le catalogue](#)



Pneumatique 2019

[Consulter le catalogue](#)



Sécurité anti-chute 2017

[Consulter le catalogue](#)