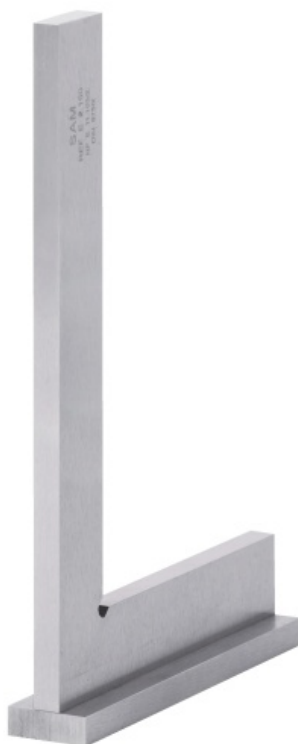


E10-...

Equerres à chapeau 90° précision classe 1

MESURE, CONTRÔLE ET TRAÇAGE



Description

Acier inox trempé.

Chapeau vissé.

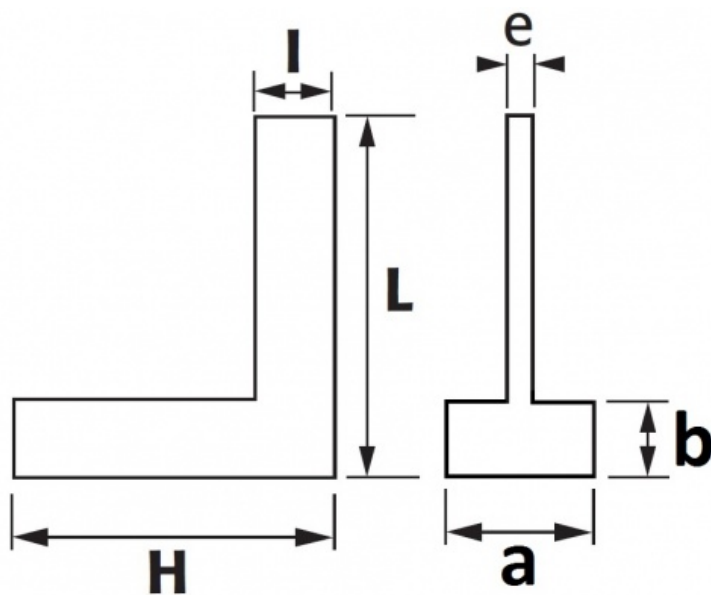
Produit conforme aux normes

DIN 875

NF E11-103

Données techniques

MESURE, CONTRÔLE ET TRAÇAGE



Caractéristiques de l'article référence : E10-100

L mm	100	H mm	70
l mm	20	e mm	5
a mm	25	b mm	5
Poids g	250	Garantie	Garantie SAM OUTIL

Caractéristiques de l'article référence : E10-150

L mm	150	H mm	100
l mm	23	e mm	5
a mm	25	b mm	5
Poids g	320	Garantie	Garantie SAM OUTIL

Caractéristiques de l'article référence : E10-200

L mm	200	H mm	130
l mm	30	e mm	6
a mm	30	b mm	6
Poids g	520	Garantie	Garantie SAM OUTIL

Caractéristiques de l'article référence : E10-250

L mm	250	H mm	165
l mm	35	e mm	6,5
a mm	35	b mm	7

Poids g	890	Garantie	Garantie SAM OUTIL
Caractéristiques de l'article référence : E10-300			
L mm	300	H mm	200
I mm	38	e mm	9
a mm	40	b mm	9
Poids g	1030	Garantie	Garantie SAM OUTIL

Découvrez tous nos produits dans nos catalogues en ligne



Les outils Indispensables SAM 2019
[Consulter le catalogue](#)



Outillage 2019
[Consulter le catalogue](#)



Dynamométrie 2019
[Consulter le catalogue](#)



Automobile 2019
[Consulter le catalogue](#)



Pneumatique 2019
[Consulter le catalogue](#)



Sécurité anti-chute 2017
[Consulter le catalogue](#)