

E2-...

Equerres à chapeau 90° précision classe 2

MESURE, CONTRÔLE ET TRAÇAGE



Description

Précision classe 2 : $\pm (20 + L/10) \mu\text{m}$.

Chapeau vissé.

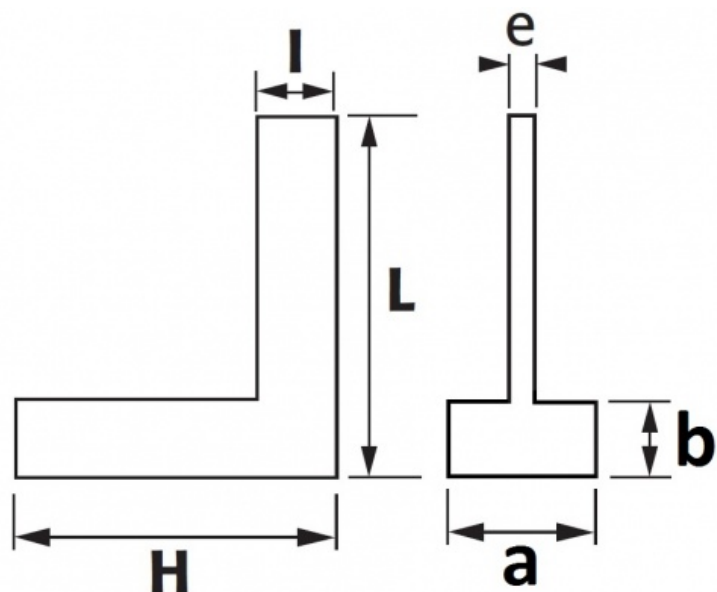
Produit conforme aux normes

DIN 875

NF E11-103

Données techniques

MESURE, CONTRÔLE ET TRAÇAGE



Caractéristiques de l'article référence : E2-100

L mm	105	H mm	70
l mm	20	e mm	5
a mm	20	b mm	6,5
Poids g	250	Garantie	Garantie SAM OUTIL

Caractéristiques de l'article référence : E2-150

L mm	155	H mm	100
l mm	20	e mm	6,5
a mm	20	b mm	6,5
Poids g	320	Garantie	Garantie SAM OUTIL

Caractéristiques de l'article référence : E2-200

L mm	205	H mm	130
l mm	24	e mm	6
a mm	24	b mm	6,5
Poids g	520	Garantie	Garantie SAM OUTIL

Caractéristiques de l'article référence : E2-250

L mm	255	H mm	160
l mm	29	e mm	7
a mm	29	b mm	7,5



Poids g	890	Garantie	Garantie SAM OUTIL
Caractéristiques de l'article référence : E2-300			
L mm	307	H mm	180
I mm	29	e mm	7
a mm	29	b mm	7,5
Poids g	1030	Garantie	Garantie SAM OUTIL

Découvrez tous nos produits dans nos catalogues en ligne



Les outils Indispensables SAM 2019
[Consulter le catalogue](#)



Outillage 2019
[Consulter le catalogue](#)



Dynamométrie 2019
[Consulter le catalogue](#)



Automobile 2019
[Consulter le catalogue](#)



Pneumatique 2019
[Consulter le catalogue](#)



Sécurité anti-chute 2017
[Consulter le catalogue](#)

