

E4-...

Equerres à chapeau 90° précision classe 0

MESURE, CONTRÔLE ET TRAÇAGE



Description

Précision classe 0 : $\pm (5 + L/50) \mu\text{m}$.

Chapeau vissé.

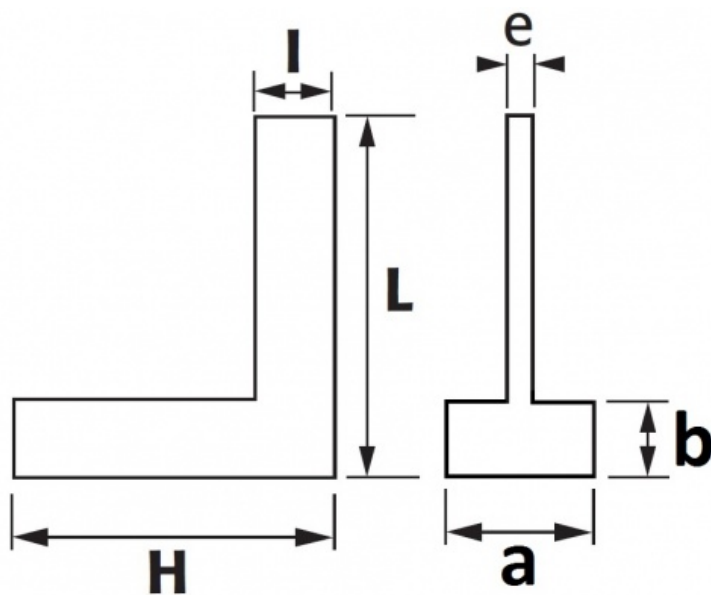
Produit conforme aux normes

DIN 875

NF E11-103

Données techniques

MESURE, CONTRÔLE ET TRAÇAGE



Caractéristiques de l'article référence : E4-75

L mm	75	H mm	50
l mm	18	e mm	4,7
a mm	15,6	b mm	5
Poids g	90	Garantie	Garantie SAM OUTIL

Caractéristiques de l'article référence : E4-100

L mm	100	H mm	70
l mm	20	e mm	5
a mm	25	b mm	5
Poids g	250	Garantie	Garantie SAM OUTIL

Caractéristiques de l'article référence : E4-150

L mm	150	H mm	100
l mm	26	e mm	5
a mm	25	b mm	5
Poids g	320	Garantie	Garantie SAM OUTIL

Caractéristiques de l'article référence : E4-200

L mm	200	H mm	130
l mm	26	e mm	6
a mm	30	b mm	6

Poids g	520	Garantie	Garantie SAM OUTIL
Caractéristiques de l'article référence : E4-300			
L mm	300	H mm	200
l mm	34	e mm	8,3
a mm	40	b mm	8
Poids g	1720	Garantie	Garantie SAM OUTIL

Découvrez tous nos produits dans nos catalogues en ligne



Les outils Indispensables SAM 2019
[Consulter le catalogue](#)



Outillage 2019
[Consulter le catalogue](#)



Dynamométrie 2019
[Consulter le catalogue](#)



Automobile 2019
[Consulter le catalogue](#)



Pneumatique 2019
[Consulter le catalogue](#)



Sécurité anti-chute 2017
[Consulter le catalogue](#)

