

EX-11...AN

# Extracteurs décolleurs

EXTRACTEURS

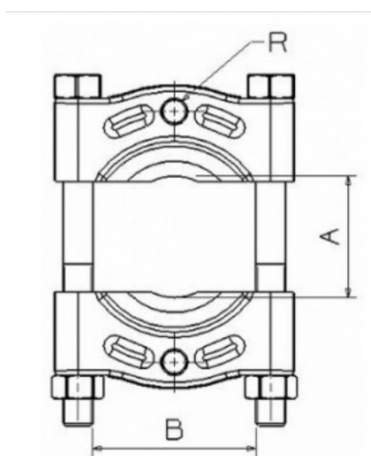


## Description

Décolleurs particulièrement adaptés pour l'extraction de roulements à billes ou bagues adossés à une pièce rendant la prise avec un extracteur à griffes impossible.

Les décolleurs SAM s'utilisent avec les contre-appui d'extraction EX-11...TN.

## Données techniques



Caractéristiques de l'article référence : EX-110-AN

<b>A maxi mm</b>	60	<b>A min mm</b>	4
<b>B mm</b>	60	<b>R mm</b>	5/8"
<b>e mm</b>	1	<b>Poids kg</b>	0,75
<b>Garantie</b>	Garantie SAM OUTIL		

## Caractéristiques de l'article référence : EX-111-AN

<b>A maxi mm</b>	110	<b>A min mm</b>	10
<b>B mm</b>	110	<b>R mm</b>	5/8"
<b>e mm</b>	2,5	<b>Poids kg</b>	2,75
<b>Garantie</b>	Garantie SAM OUTIL		

## Caractéristiques de l'article référence : EX-112-AN

<b>A maxi mm</b>	134	<b>A min mm</b>	12
<b>B mm</b>	155	<b>R mm</b>	5/8"
<b>e mm</b>	2	<b>Poids kg</b>	5,7
<b>Garantie</b>	Garantie SAM OUTIL		

## Caractéristiques de l'article référence : EX-113-AN

<b>A maxi mm</b>	210	<b>A min mm</b>	14
<b>B mm</b>	180	<b>R mm</b>	5/8"
<b>e mm</b>	2,5	<b>Poids kg</b>	12,5
<b>Garantie</b>	Garantie SAM OUTIL		

# Découvrez tous nos produits dans nos catalogues en ligne

EXTRACTEURS



**Les outils Indispensables SAM 2019**

[Consulter le catalogue](#)



**Outillage 2019**

[Consulter le catalogue](#)



**Dynamométrie 2019**

[Consulter le catalogue](#)



**Automobile 2019**

[Consulter le catalogue](#)



**Pneumatique 2019**

[Consulter le catalogue](#)



**Sécurité anti-chute 2017**

[Consulter le catalogue](#)