

EX-138...

Extracteurs intérieur-extérieur

EXTRACTEURS



Description

Convertibles en version 2 ou 3 griffes. Griffes réversibles.

Réglage de l'écartement simple et rapide.

Griffes fines adaptées à une multitude de besoins.

Ces extracteurs peuvent s'utiliser avec la masse à inertie EX-137-M2N.

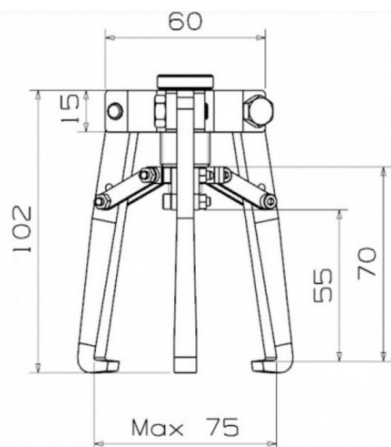
La référence EX-138-3 comprend le EX-138-2 + EX-137-M2N.

Diamètre intérieur mini 25 maxi 100mm.

Diamètre extérieur mini 0 maxi 75mm.

Secteurs d'activité

Données techniques



Caractéristiques de l'article référence : EX-138-2

A mm	0	B max mm	100
B min mm	25	W max mm	75
W min mm	0	C mm	0
Puiss. T	1,5	Poids kg	0,5
Garantie	Garantie SAM OUTIL		

Caractéristiques de l'article référence : EX-138-3

A mm	0	B max mm	100
B min mm	25	W max mm	75
W min mm	0	C mm	0
Puiss. T	1,5	Poids kg	2,85
Garantie	Garantie SAM OUTIL		

Découvrez tous nos produits dans nos catalogues en ligne

EXTRACTEURS



Les outils Indispensables SAM 2019

[Consulter le catalogue](#)



Outillage 2019

[Consulter le catalogue](#)



Dynamométrie 2019

[Consulter le catalogue](#)



Automobile 2019

[Consulter le catalogue](#)



Pneumatique 2019

[Consulter le catalogue](#)



Sécurité anti-chute 2017

[Consulter le catalogue](#)