

**EX-320...0**

# Extracteurs 3 griffes à pieds fins

EXTRACTEURS



## PRATIQUE

Pieds fins pour accéder aux espaces réduits.

## CONFORT

Largeur d'extraction ajustable.

[www.sam.eu](http://www.sam.eu)



**SAM OUTILLAGE SAS**  
60 Bd Thiers - CS10528  
42007 SAINT-ETIENNE CEDEX 1  
RCS Saint-Etienne n°338 002 231

# SAM

## Description

Extracteurs d'extérieur à pieds très fins pour les espaces très réduits.

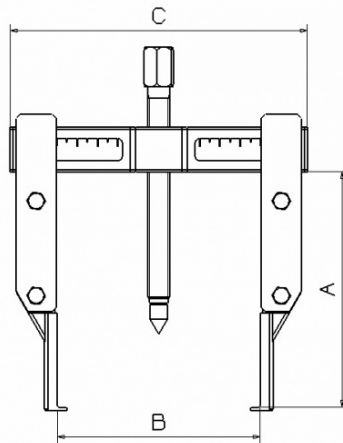
Ce type d'extracteur permet d'avoir accès là où les extracteurs classiques n'ont pas accès.

Ils sont idéalement adaptés aux espaces très réduits et pour une puissance d'extraction limitée, sans vocation de force (prise par l'extérieur uniquement).

Idéals pour l'extraction de roulements, poulies ou engrenages.

## Secteurs d'activité

## Données techniques



Caractéristiques de l'article référence : EX-320-10

<b>A mm</b>	105	<b>B max mm</b>	125
<b>B min mm</b>	30	<b>W max mm</b>	170
<b>W min mm</b>	90	<b>C mm</b>	170
<b>Puiss. T</b>	1.9	<b>Poids kg</b>	1.9
<b>Garantie</b>	Garantie SAM OUTIL		

Caractéristiques de l'article référence : EX-320-20

<b>A mm</b>	145	<b>B max mm</b>	125
-------------	-----	-----------------	-----

<b>B min mm</b>	30	<b>W max mm</b>	170
<b>W min mm</b>	90	<b>C mm</b>	170
<b>Puiss. T</b>	2.5	<b>Poids kg</b>	2.5
<b>Garantie</b>	Garantie SAM OUTIL		

## Caractéristiques de l'article référence : EX-320-30

<b>A mm</b>	195	<b>B max mm</b>	125
<b>B min mm</b>	30	<b>W max mm</b>	170
<b>W min mm</b>	90	<b>C mm</b>	170
<b>Puiss. T</b>	3.1	<b>Poids kg</b>	3.1
<b>Garantie</b>	Garantie SAM OUTIL		

## Caractéristiques de l'article référence : EX-320-40

<b>A mm</b>	200	<b>B max mm</b>	215
<b>B min mm</b>	40	<b>W max mm</b>	270
<b>W min mm</b>	115	<b>C mm</b>	270
<b>Puiss. T</b>	7.5	<b>Poids kg</b>	7.5
<b>Garantie</b>	Garantie SAM OUTIL		

## Caractéristiques de l'article référence : EX-320-50

<b>A mm</b>	300	<b>B max mm</b>	215
<b>B min mm</b>	40	<b>W max mm</b>	270
<b>W min mm</b>	115	<b>C mm</b>	270
<b>Puiss. T</b>	9	<b>Poids kg</b>	9
<b>Garantie</b>	Garantie SAM OUTIL		

# Découvrez tous nos produits dans nos catalogues en ligne

EXTRACTEURS



**Les outils Indispensables SAM 2019**

[Consulter le catalogue](#)



**Outillage 2019**

[Consulter le catalogue](#)



**Dynamométrie 2019**

[Consulter le catalogue](#)



**Automobile 2019**

[Consulter le catalogue](#)



**Pneumatique 2019**

[Consulter le catalogue](#)



**Sécurité anti-chute 2017**

[Consulter le catalogue](#)