

EX-48...N

Extracteurs 3 bras pour micro extraction

EXTRACTEURS



SECURITE

Bras d'extraction auto-serrants.

CONFORT

Hauteur d'extraction ajustable.

POLYVALENT

Transformation en 2 ou 3 bras.

www.SAM.EU



SAM OUTILLAGE SAS
60 Bd Thiers - CS10528
42007 SAINT-ETIENNE CEDEX 1
RCS Saint-Etienne n°338 002 231

SAM

Description

Extracteurs 3 branches idéalement conçus pour la petite mécanique.

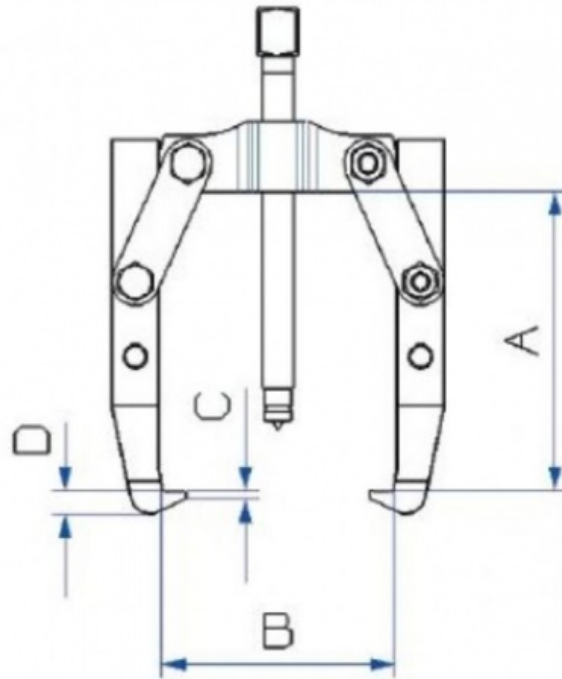
Parfait pour l'extraction de petites pièces mécaniques par l'extérieur (petits roulements, pignons, bornes de batteries).

Bras d'extraction réglables en hauteur et auto-serrants.

Ces extracteurs peuvent être convertis en version 2 branches ce qui les rendent très polyvalents.

Secteurs d'activité

Données techniques



Caractéristiques de l'article référence : EX-482N

A mm	60	B mm	40
a mm	40	b mm	54

C mm	1,5	D mm	4,5
Poids kg	0,3	Tonnage Max	Garantie SAM OUTIL
Garantie	 sp;		

Caractéristiques de l'article référence : EX-483N

A mm	88	B mm	53
a mm	56	b mm	76
C mm	2,5	D mm	6
Poids kg	0,7	Tonnage Max	Garantie SAM OUTIL
Garantie	 sp;		

Découvrez tous nos produits dans nos catalogues en ligne



Les outils Indispensables SAM 2019

[Consulter le catalogue](#)



Outillage 2019

[Consulter le catalogue](#)



Dynamométrie 2019

[Consulter le catalogue](#)



Automobile 2019

[Consulter le catalogue](#)



Pneumatique 2019

[Consulter le catalogue](#)



Sécurité anti-chute 2017

[Consulter le catalogue](#)