

EX-62...

Extracteurs 2 bras auto-serrants courts

EXTRACTEURS



POLYVALENT

3 positions de réglage.

SECURITE

bras auto-serrants.

www.SAM.EU



SAM OUTILLAGE SAS
60 Bd Thiers - CS10528
42007 SAINT-ETIENNE CEDEX 1
RCS Saint-Etienne n°338 002 231

SAM

Description

Extracteurs 2 griffes auto-serrantes courtes (3 hauteurs).

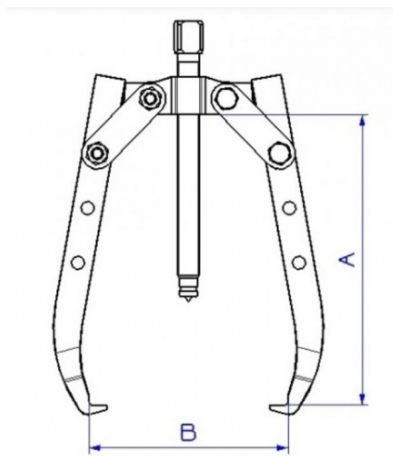
Extracteurs avec griffes auto serrantes particulièrement adaptés pour l'extraction des poulies, roues ou roulements à billes.

Polyvalents grâce aux profondeurs d'extraction réglables et variables.

Particulièrement adaptés à l'extraction des poulies à gorge pour courroies trapézoïdales, des volants moteur montés sur des arbres longs.

Secteurs d'activité

Données techniques



Caractéristiques de l'article référence : EX-621

A mm	105	Tonnage Max	1T
B mm	110	Griffe	EX-621-C1
Vis	EX-621-V1	Poids kg	0,4
Garantie	Garantie SAM OUTIL		

Caractéristiques de l'article référence : EX-623

A mm	185	Tonnage Max	4T
-------------	-----	--------------------	----

B mm	175	Griffe	EX-623-C1
Vis	EX-623-V1	Poids kg	1,3
Garantie	Garantie SAM OUTIL		

Caractéristiques de l'article référence : EX-625

A mm	225	Tonnage Max	7T
B mm	240	Griffe	EX-625-C1
Vis	EX-625-V1	Poids kg	2,8
Garantie	Garantie SAM OUTIL		

Caractéristiques de l'article référence : EX-627

A mm	225	Tonnage Max	8T
B mm	290	Griffe	EX-627-C1
Vis	EX-627-V1	Poids kg	3,2
Garantie	Garantie SAM OUTIL		

Découvrez tous nos produits dans nos catalogues en ligne



Les outils Indispensables SAM 2019

[Consulter le catalogue](#)



Outillage SAM 2019

[Consulter le catalogue](#)



Dynamométrie SAM

[Consulter le catalogue](#)



Automobile SAM 2019

[Consulter le catalogue](#)



Pneumatique SAM 2019

[Consulter le catalogue](#)



Sécurité anti-chute SAM

[Consulter le catalogue](#)