

**EX-82...N**

# Extracteurs 2 bras et largeur ajustable intérieur-extérieur

EXTRACTEURS



## Description

Extracteurs 2 bras à largeur ajustable prise intérieure-extérieure

Prise intérieure et extérieure grâce aux griffes réversibles.

Blocage des griffes avec vis et écrous.

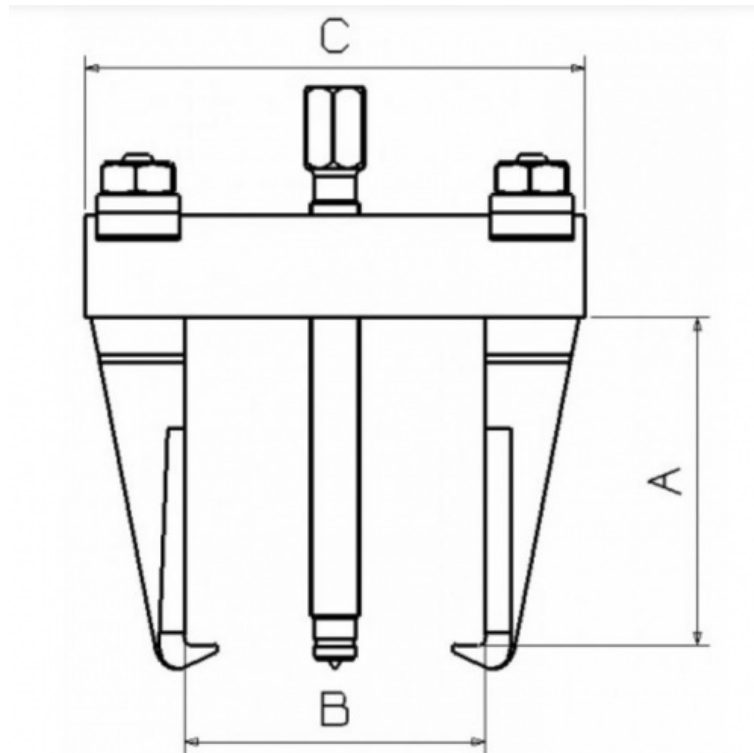
Extrémité de vis de pression à pointeau rotatif trempé pour sécuriser l'appui central et ne pas détériorer les extrémités d'arbre.

Réglage de l'écartement simple et rapide.

Griffes fines adaptées à une multitude de besoins

Secteurs d'activité

## Données techniques



Caractéristiques de l'article référence : EX-821N

<b>A mm</b>	100	<b>B max mm</b>	95
<b>B min mm</b>	30	<b>W max mm</b>	130
<b>W min mm</b>	92	<b>C mm</b>	134
<b>Puiss. T</b>	3	<b>Poids kg</b>	1,1
<b>Garantie</b>	Garantie SAM OUTIL		

Caractéristiques de l'article référence : EX-822N

<b>A mm</b>	100	<b>B max mm</b>	135
-------------	-----	-----------------	-----

<b>B min mm</b>	35	<b>W max mm</b>	175
<b>W min mm</b>	100	<b>C mm</b>	176
<b>Puiss. T</b>	3	<b>Poids kg</b>	1,3
<b>Garantie</b>	Garantie SAM OUTIL		

## Caractéristiques de l'article référence : EX-823N

<b>A mm</b>	150	<b>B max mm</b>	160
<b>B min mm</b>	40	<b>W max mm</b>	225
<b>W min mm</b>	130	<b>C mm</b>	223
<b>Puiss. T</b>	7	<b>Poids kg</b>	3,3
<b>Garantie</b>	Garantie SAM OUTIL		

## Caractéristiques de l'article référence : EX-824N

<b>A mm</b>	155	<b>B max mm</b>	190
<b>B min mm</b>	35	<b>W max mm</b>	250
<b>W min mm</b>	135	<b>C mm</b>	250
<b>Puiss. T</b>	12	<b>Poids kg</b>	3,4
<b>Garantie</b>	Garantie SAM OUTIL		

## Caractéristiques de l'article référence : EX-825N

<b>A mm</b>	205	<b>B max mm</b>	240
<b>B min mm</b>	50	<b>W max mm</b>	325
<b>W min mm</b>	175	<b>C mm</b>	325
<b>Puiss. T</b>	12	<b>Poids kg</b>	7,5
<b>Garantie</b>	Garantie SAM OUTIL		

## Caractéristiques de l'article référence : EX-826N

<b>A mm</b>	200	<b>B max mm</b>	350
<b>B min mm</b>	60	<b>W max mm</b>	425
<b>W min mm</b>	175	<b>C mm</b>	425
<b>Puiss. T</b>	12	<b>Poids kg</b>	8,6
<b>Garantie</b>	Garantie SAM OUTIL		

Caractéristiques de l'article référence : EX-827N

<b>A mm</b>	200	<b>B max mm</b>	510
<b>B min mm</b>	90	<b>W max mm</b>	580
<b>W min mm</b>	220	<b>C mm</b>	585
<b>Puiss. T</b>	12	<b>Poids kg</b>	14,3
<b>Garantie</b>	Garantie SAM OUTIL		

Découvrez tous nos produits dans nos catalogues en ligne



**Les outils Indispensables SAM 2019**

[Consulter le catalogue](#)



**Outillage 2019**

[Consulter le catalogue](#)



**Dynamométrie 2019**

[Consulter le catalogue](#)



**Automobile 2019**

[Consulter le catalogue](#)



**Pneumatique 2019**

[Consulter le catalogue](#)



**Sécurité anti-chute 2017**

[Consulter le catalogue](#)