

RHS-...

Douilles débouchées 1/4" en mm



Description

Forgées en acier au chrome vanadium.

Maintien de la douille par 'clip'.

Finition chromée polie brillante.

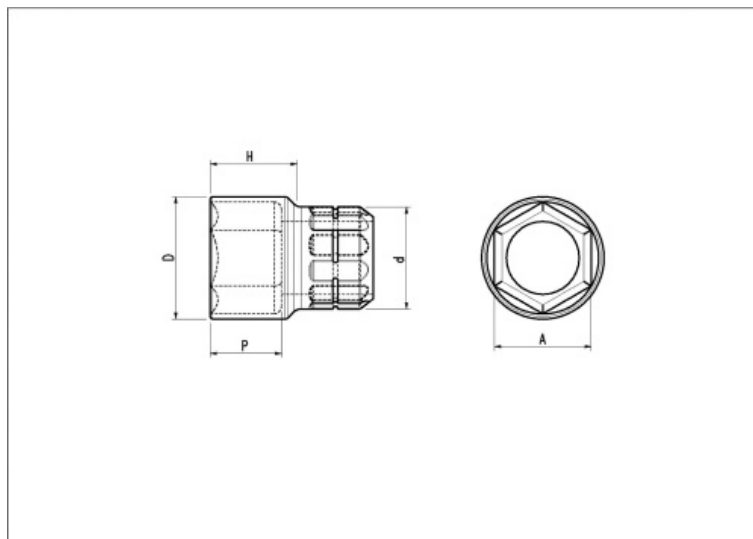
Permettent d'accéder aux écrous sur tiges filetées.

S'utilise avec le cliquet R-152B et la rallonge R-201.

Paroi mince pour un meilleur accès aux écrous.

Profil surface drive pour préserver les écrous.

Données techniques



Caractéristiques de l'article référence : RHS-4

A mm	4	D mm	6,10
d mm	8	H mm	15,55
P mm	5,80	Poids g	9
Garantie	Garantie SAM OUTIL		

Caractéristiques de l'article référence : RHS-5

A mm	5	D mm	7,30
d mm	8	H mm	15,55
P mm	5,50	Poids g	10
Garantie	Garantie SAM OUTIL		

Caractéristiques de l'article référence : RHS-5,5

A mm	5,5	D mm	8,48
d mm	8	H mm	15,55
P mm	5,30	Poids g	10
Garantie	Garantie SAM OUTIL		

Caractéristiques de l'article référence : RHS-6

A mm	6	D mm	9,68
-------------	---	-------------	------

d mm	8	H mm	15,55
-------------	---	-------------	-------

P mm	5,70	Poids g	11
-------------	------	----------------	----

Garantie	Garantie SAM OUTIL		
-----------------	--------------------	--	--

Caractéristiques de l'article référence : RHS-7

A mm	7	D mm	10,18
-------------	---	-------------	-------

d mm	8	H mm	15,55
-------------	---	-------------	-------

P mm	8,50	Poids g	11
-------------	------	----------------	----

Garantie	Garantie SAM OUTIL		
-----------------	--------------------	--	--

Caractéristiques de l'article référence : RHS-8

A mm	8	D mm	11,31
-------------	---	-------------	-------

d mm	8	H mm	15,55
-------------	---	-------------	-------

P mm	8,50	Poids g	11
-------------	------	----------------	----

Garantie	Garantie SAM OUTIL		
-----------------	--------------------	--	--

Caractéristiques de l'article référence : RHS-9

A mm	9	D mm	12,57
-------------	---	-------------	-------

d mm	8	H mm	15,55
-------------	---	-------------	-------

P mm	8,45	Poids g	11
-------------	------	----------------	----

Garantie	Garantie SAM OUTIL		
-----------------	--------------------	--	--

Caractéristiques de l'article référence : RHS-10

A mm	10	D mm	14,15
-------------	----	-------------	-------

d mm	8	H mm	15,55
-------------	---	-------------	-------

P mm	6,30	Poids g	14
-------------	------	----------------	----

Garantie	Garantie SAM OUTIL		
-----------------	--------------------	--	--

Caractéristiques de l'article référence : RHS-11

A mm	11	D mm	15,30
-------------	----	-------------	-------

d mm	8	H mm	15,55
-------------	---	-------------	-------

P mm	6,80	Poids g	15
-------------	------	----------------	----

Garantie	Garantie SAM OUTIL		
-----------------	--------------------	--	--

Caractéristiques de l'article référence : RHS-12

A mm	12	D mm	16,57
d mm	8	H mm	15,55
P mm	7,80	Poids g	17
Garantie	Garantie SAM OUTIL		

Caractéristiques de l'article référence : RHS-13

A mm	13	D mm	17,84
d mm	8	H mm	15,55
P mm	9,35	Poids g	17
Garantie	Garantie SAM OUTIL		

Découvrez tous nos produits dans nos catalogues en ligne



Les outils Indispensables SAM 2019

[Consulter le catalogue](#)



Outillage 2019

[Consulter le catalogue](#)



Dynamométrie 2019

[Consulter le catalogue](#)



Automobile 2019

[Consulter le catalogue](#)



Pneumatique 2019

[Consulter le catalogue](#)



Sécurité anti-chute 2017

[Consulter le catalogue](#)