

SAM-517-PCV

Coffre de chantier métallique



Description

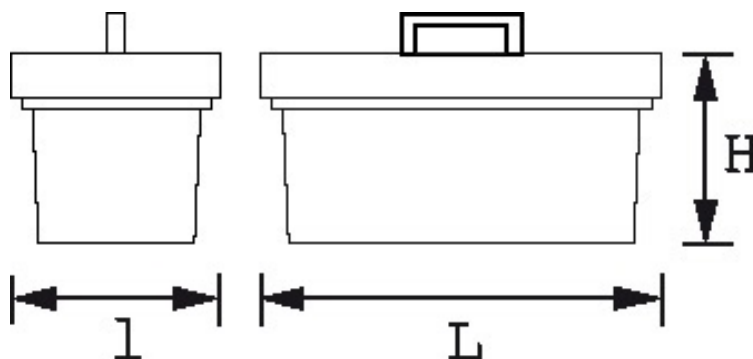
Structure renforcée.

2 Poignées de transport.

Plateau amovible : 650 x 335 x 100 mm

Fermeture par cadenas (non fourni).

Données techniques



Référence

SAM-517-PCV

L mm

800



I mm	350	H mm	350
Poids kg	20	Garantie	Consumable

Découvrez tous nos produits dans nos catalogues en ligne



Les outils Indispensables SAM 2019

[Consulter le catalogue](#)



Outillage 2019

[Consulter le catalogue](#)



Dynamométrie 2019

[Consulter le catalogue](#)



Automobile 2019

[Consulter le catalogue](#)



Pneumatique 2019

[Consulter le catalogue](#)



Sécurité anti-chute 2017

[Consulter le catalogue](#)

