

**SAM-570-PBV**

# Boîte à outils métallique 1 case



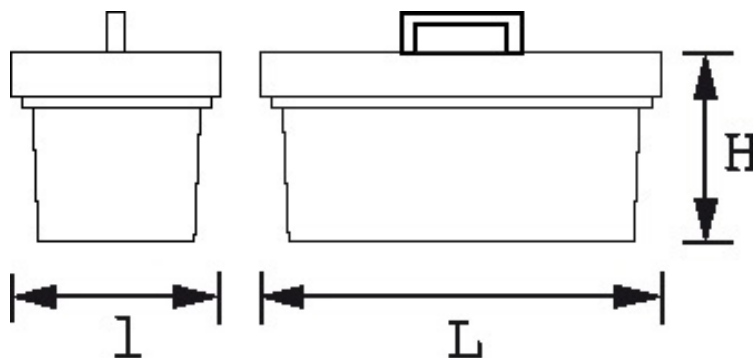
## Description

Structure renforcée.

Poignée rabattable.

Fermeture par cadenas (non fourni).

## Données techniques



Référence	SAM-570-PBV	L mm	470
l mm	210	H mm	110
Poids kg	2.5	Garantie	Consommable

# Découvrez tous nos produits dans nos catalogues en ligne

RANGEMENT DES OUTILS



**Les outils Indispensables SAM 2019**

[Consulter le catalogue](#)



**Outillage 2019**

[Consulter le catalogue](#)



**Dynamométrie 2019**

[Consulter le catalogue](#)



**Automobile 2019**

[Consulter le catalogue](#)



**Pneumatique 2019**

[Consulter le catalogue](#)



**Sécurité anti-chute 2017**

[Consulter le catalogue](#)