

SHS-...

Douilles débouchées 1/2" en mm



Description

Forgées en acier au chrome vanadium.

Maintien de la douille par 'clip'.

Finition chromée polie brillante.

Permet d'accéder aux écrous sur tiges filetées.

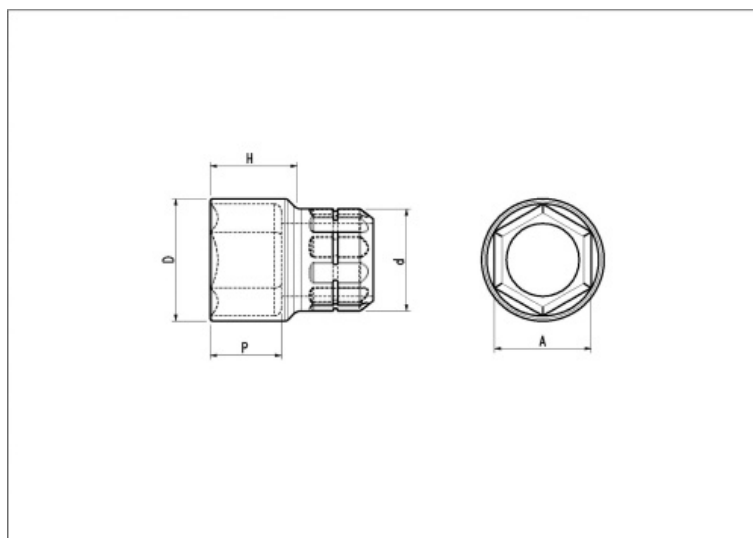
S'utilisent avec les cliquets débouchés S-155B ou S-156B.

Douilles de 10 à 19 mm : cliquet S-155B et rallonge S-201.

Douilles de 21 à 32 mm : cliquet S-156B et rallonge S-202.

Profil surface drive pour préserver les écrous.

Données techniques



Caractéristiques de l'article référence : SHS-10

A mm	10	D mm	14,65
d mm	14	H mm	18,92
P mm	6,43	Poids g	29
Garantie	Garantie SAM OUTIL		

Caractéristiques de l'article référence : SHS-11

A mm	11	D mm	15,56
d mm	14	H mm	18,92
P mm	7,83	Poids g	30
Garantie	Garantie SAM OUTIL		

Caractéristiques de l'article référence : SHS-12

A mm	12	D mm	16,62
d mm	14	H mm	18,92
P mm	7,40	Poids g	31
Garantie	Garantie SAM OUTIL		

Caractéristiques de l'article référence : SHS-13

A mm	13	D mm	17,38
-------------	----	-------------	-------

d mm	14	H mm	18,92
P mm	8,71	Poids g	29
Garantie	Garantie SAM OUTIL		

Caractéristiques de l'article référence : SHS-14

A mm	14	D mm	18,69
d mm	14	H mm	18,92
P mm	9,17	Poids g	30
Garantie	Garantie SAM OUTIL		

Caractéristiques de l'article référence : SHS-15

A mm	15	D mm	19,92
d mm	14	H mm	18,92
P mm	11,52	Poids g	29
Garantie	Garantie SAM OUTIL		

Caractéristiques de l'article référence : SHS-16

A mm	16	D mm	21,15
d mm	14	H mm	18,92
P mm	11,76	Poids g	31
Garantie	Garantie SAM OUTIL		

Caractéristiques de l'article référence : SHS-17

A mm	17	D mm	22,74
d mm	14	H mm	18,92
P mm	11,83	Poids g	35
Garantie	Garantie SAM OUTIL		

Caractéristiques de l'article référence : SHS-18

A mm	18	D mm	23,55
d mm	14	H mm	18,92
P mm	11,28	Poids g	35
Garantie	Garantie SAM OUTIL		

Caractéristiques de l'article référence : SHS-19

A mm	19	D mm	24,69
d mm	14	H mm	18,92
P mm	11,88	Poids g	38
Garantie	Garantie SAM OUTIL		

Caractéristiques de l'article référence : SHS-21

A mm	21	D mm	27,10
d mm	29	H mm	23,72
P mm	11,88	Poids g	43
Garantie	Garantie SAM OUTIL		

Caractéristiques de l'article référence : SHS-22

A mm	22	D mm	27,10
d mm	29	H mm	23,72
P mm	11,88	Poids g	48
Garantie	Garantie SAM OUTIL		

Caractéristiques de l'article référence : SHS-23

A mm	23	D mm	31,80
d mm	29	H mm	23,72
P mm	12,18	Poids g	54
Garantie	Garantie SAM OUTIL		

Caractéristiques de l'article référence : SHS-24

A mm	24	D mm	31,80
d mm	29	H mm	23,72
P mm	12,18	Poids g	57
Garantie	Garantie SAM OUTIL		

Caractéristiques de l'article référence : SHS-25

A mm	25	D mm	33,84
d mm	29	H mm	23,72

P mm	12,18	Poids g	61
Garantie	Garantie SAM OUTIL		

Caractéristiques de l'article référence : SHS-26

A mm	26	D mm	33,84
d mm	29	H mm	23,72
P mm	12,18	Poids g	64
Garantie	Garantie SAM OUTIL		

Caractéristiques de l'article référence : SHS-27

A mm	27	D mm	35,86
d mm	29	H mm	23,72
P mm	12,63	Poids g	68
Garantie	Garantie SAM OUTIL		

Caractéristiques de l'article référence : SHS-28

A mm	28	D mm	37,86
d mm	29	H mm	23,72
P mm	12,63	Poids g	72
Garantie	Garantie SAM OUTIL		

Caractéristiques de l'article référence : SHS-29

A mm	29	D mm	37,86
d mm	29	H mm	23,72
P mm	13,14	Poids g	75
Garantie	Garantie SAM OUTIL		

Caractéristiques de l'article référence : SHS-30

A mm	30	D mm	39,83
d mm	29	H mm	23,72
P mm	13,14	Poids g	86
Garantie	Garantie SAM OUTIL		

Caractéristiques de l'article référence : SHS-32

A mm	32	D mm	41,84
d mm	29	H mm	23,72
P mm	13,14	Poids g	94
Garantie	Garantie SAM OUTIL		

Découvrez tous nos produits dans nos catalogues en ligne



Les outils Indispensables SAM 2019

[Consulter le catalogue](#)



Outillage SAM 2019

[Consulter le catalogue](#)



Dynamométrie SAM 2019

[Consulter le catalogue](#)



Automobile SAM 2019

[Consulter le catalogue](#)



Pneumatique SAM 2019

[Consulter le catalogue](#)



Sécurité anti-chute SAM 2017

[Consulter le catalogue](#)