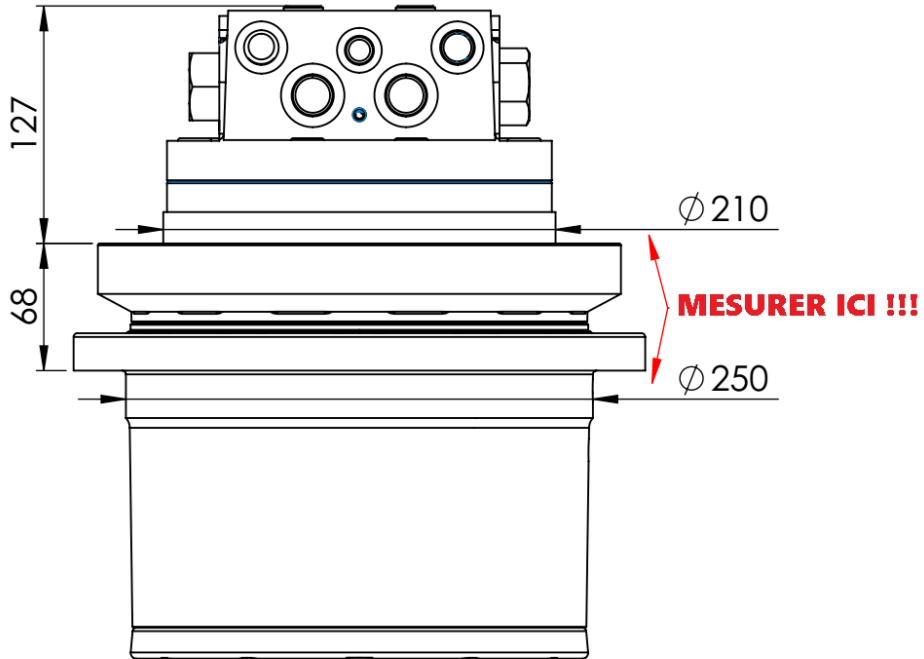




MOTORÉDUCTEUR TOPMRC75D

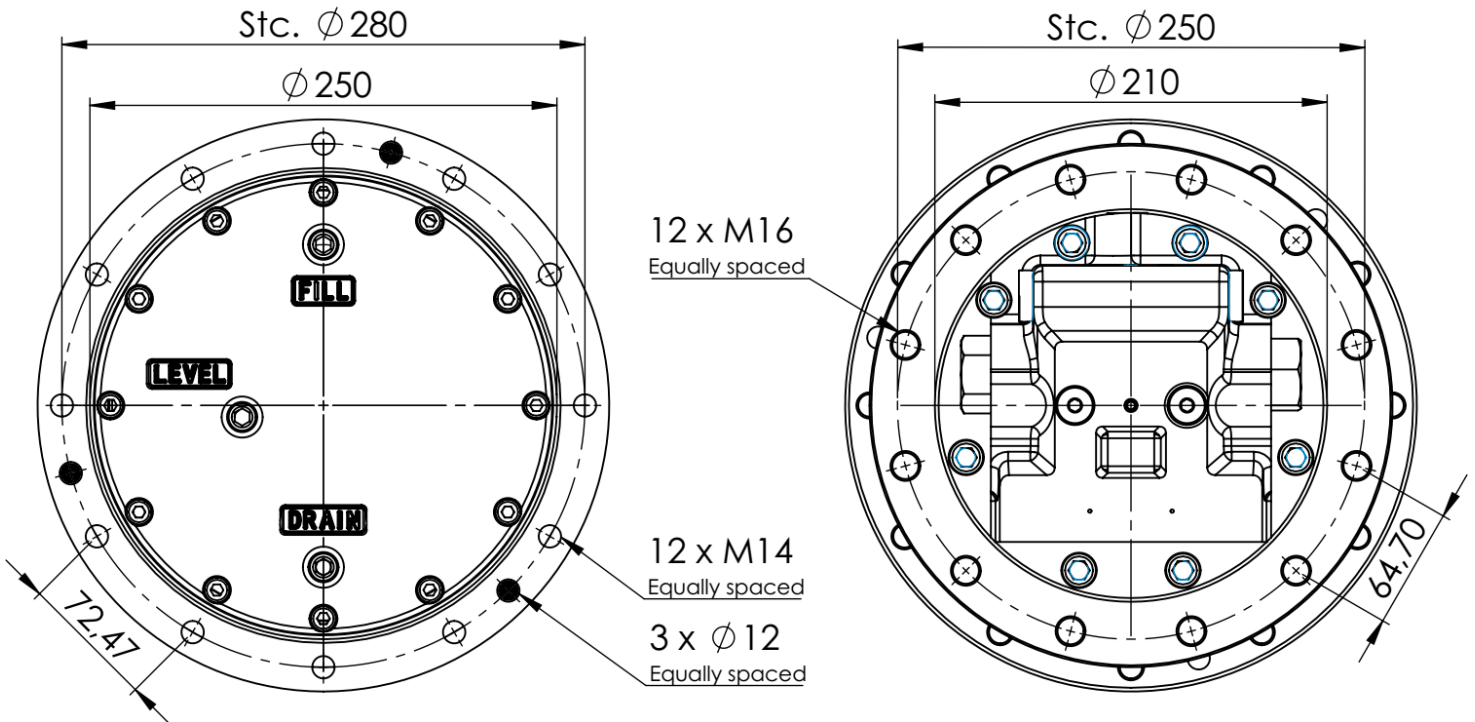
Machine side



Sprocket side

Sprocket side

Machine side



POUR TOUTE QUESTION CONTACTEZ NOTRE SERVICE CLIENT AU 02.52.16.16.54

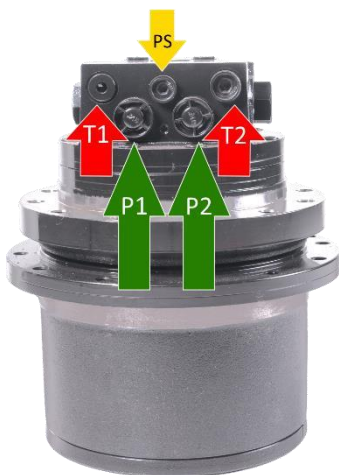


Les raccordements doivent être propres avant d'être montés sur le motoréducteur. Le système hydraulique de votre machine doit contenir de l'huile propre. Laissez le réducteur tourner au ralenti pendant 5 minutes (machine levée) à faible charge et dans un sens pour assurer un bon nettoyage du système et un remplissage parfait.

Le tuyau de drain et le tuyau de la deuxième vitesse sont souvent très ressemblants, ce qui peut amener à les confondre. S'ils ne sont pas branchés correctement cela peut endommager le motoréducteur. Pour ne pas se tromper le test suivant est donc utile :

1. Montez le motoréducteur
2. Montez les tuyaux sur P1 et P2 (prenez en compte le sens de rotation du motoréducteur par rapport au sens de déplacement de la machine).
3. Posez les tuyaux de drain (T1 ou T2) et le tuyau de la deuxième vitesse dans un récipient.
4. Démarrez la machine et laissez la tourner au ralenti.
5. Enclenchez la deuxième vitesse.
6. Le tuyau à partir duquel l'huile jaillit est la deuxième vitesse. (L'autre est le drain qui doit être connectée à T1 ou T2)
7. Le tuyau pour la 2ème vitesse doit être monté sur le raccord PS

Raccordements	Dénominations	Connecteur	
P1 & P2	Ports principaux (MAV/MAR)	PF 1/2	Connectez P1 et P2 sur la vanne de contrôle
T1 & T2	Drain	PF 3/8	Connectez le drain (retour au réservoir hydraulique) suivant le sens de montage sur la machine, seulement au raccord supérieur T1 ou T2 (Fermez le port du drain inférieur avec un bouchon en acier)
Ps	Port de deuxième vitesse	PF 1/4	Connectez le PS avec la deuxième vitesse sur la machine



Données	
Motoréducteur	6 Tonnes
Circuit	Ouvert
Poids	85 kg
Type d'huile de	80W90
Contenu	1.2 Litre

La maintenance	
Vérifiez le niveau d'huile avant la première utilisation	
Vérifiez le niveau d'huile mensuellement	
Remplacez l'huile toutes les 250 heures ou au moins une fois par an	