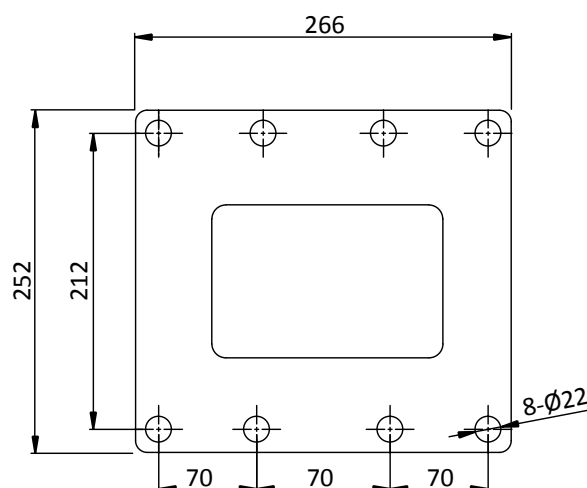


A: 252 mm
 B: 966 mm
 C: 724 mm
 D: 151 mm
 E: 266 mm
 F: 162 mm

Poids opérationnel	102 KG
Pression d'utilisation	90-120 BAR
Pression de sécurité	150 BAR
Débit hydraulique	15-30 LPM
Contre-pression (Max.)	10 BAR
Diamètre d'outil	40 MM
Température de l'huile	(-20)-(+80) C
Viscosité de l'huile hydraulique	15-1000 CST
Fréquence de frappe	800-1400 BPM
Poids de porteur	800-2500 KG



TECMAN
 Saint Quentin
 FRANCE

Phone: +33 (0) 323 644 700
 Fax: +33 (0) 323 640 611
 Email: tecman@tecman.com
 Web: www.tecman.com

TECMAN CHILE
 Santiago
 CHILE

Phone: +56 9 9006 7679
 Email: tecman@tecman.com
 Web: www.tecman.com

TECMAN SOUTH AFRICA
 Johannesburg
 SOUTH AFRICA

Phone: +27 (0) 113 974 229
 Fax: +27 (0) 113 977 388
 Email: tecman@tecman.co.za
 Web: www.tecman.co.za