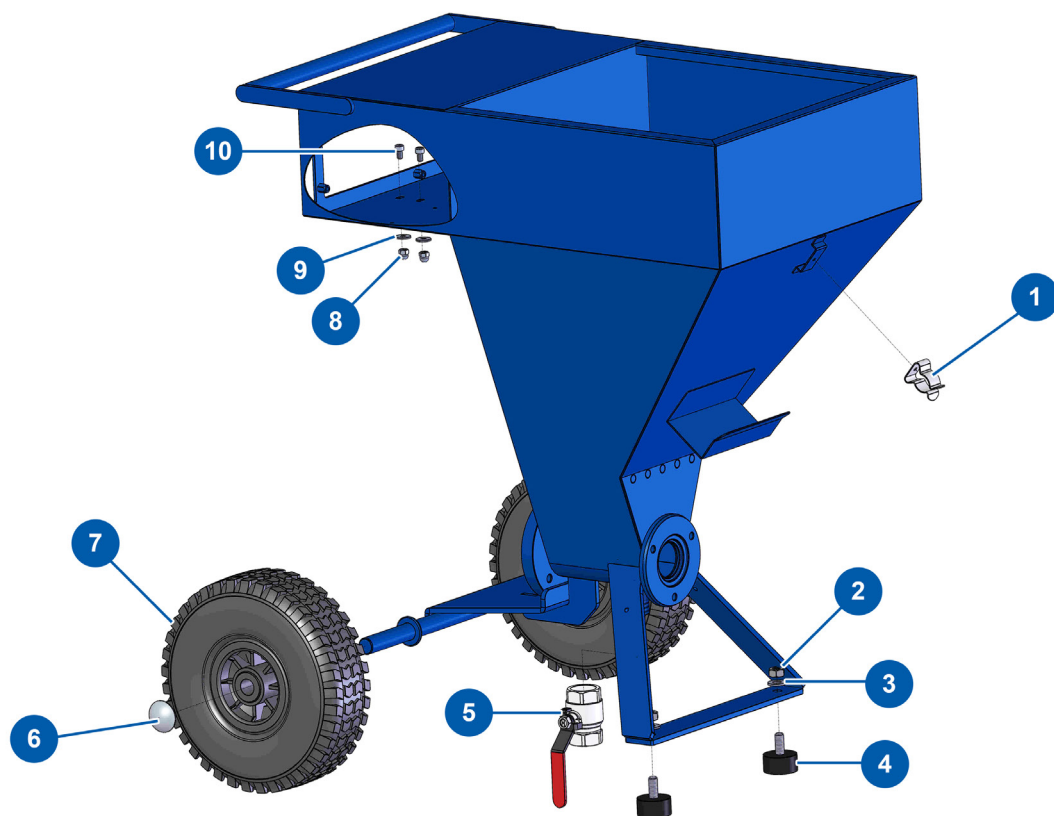
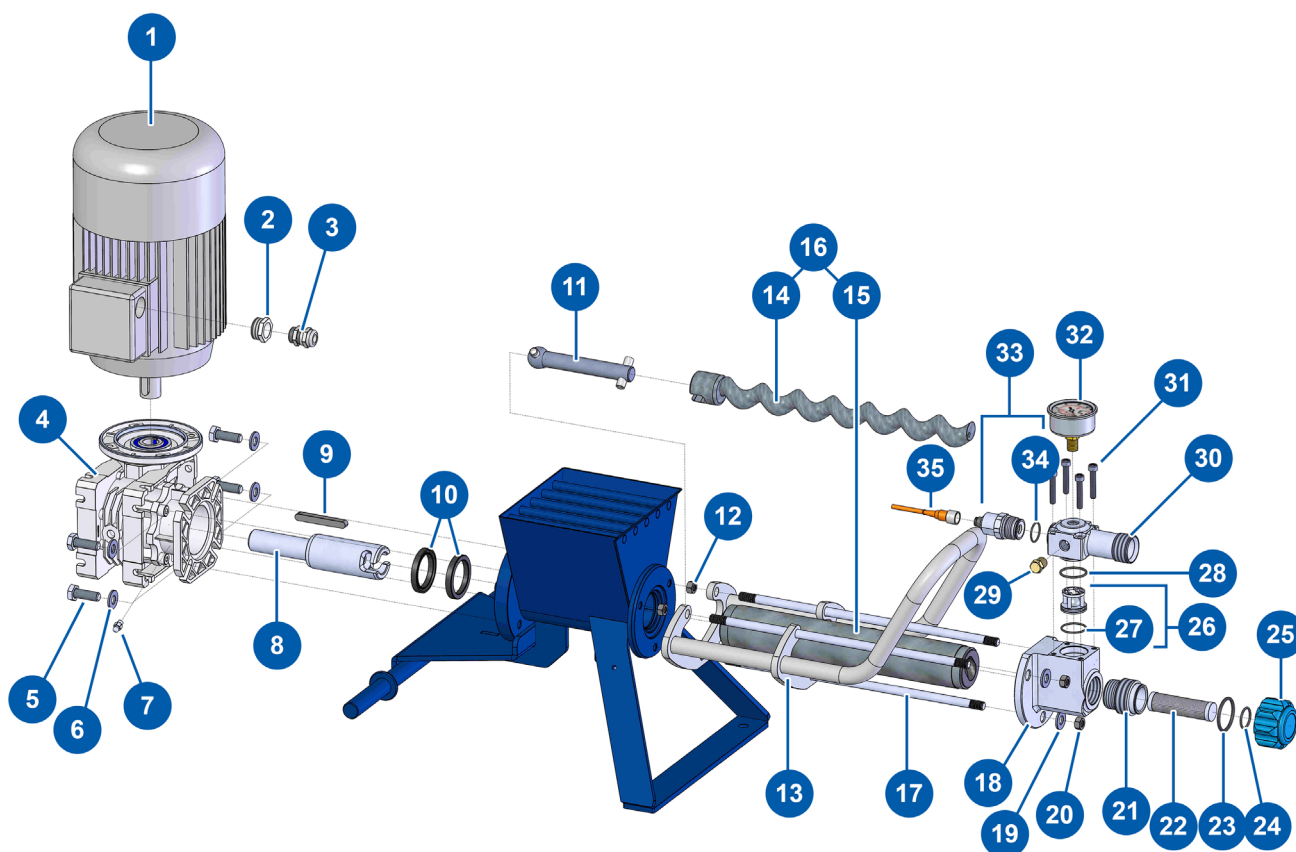


Châssis



1	80582	Ressort support de mallette
2	13978	Ecrou M 10 inox
3	80261	Rondelle moyenne ø 10 inox
4	30145	Butée ø 40 x 20 M10
5	70031	Vanne purge EUROPRO 4-6-8-14 P, MPE, AG, 7000z, 9000z
6	90281	Clips chromé ø 20
7	80001	Roue complète 260 arbre de 20 pour 6,8,14P, MPE 80 et 200, 7000z, 9000z
8	30330	Ecrou borgne M 6 Inox
9	30291	Rondelle large ø 6 - CP 60
10	90798	Vis tête cylindrique 6 x 10 - CP 60

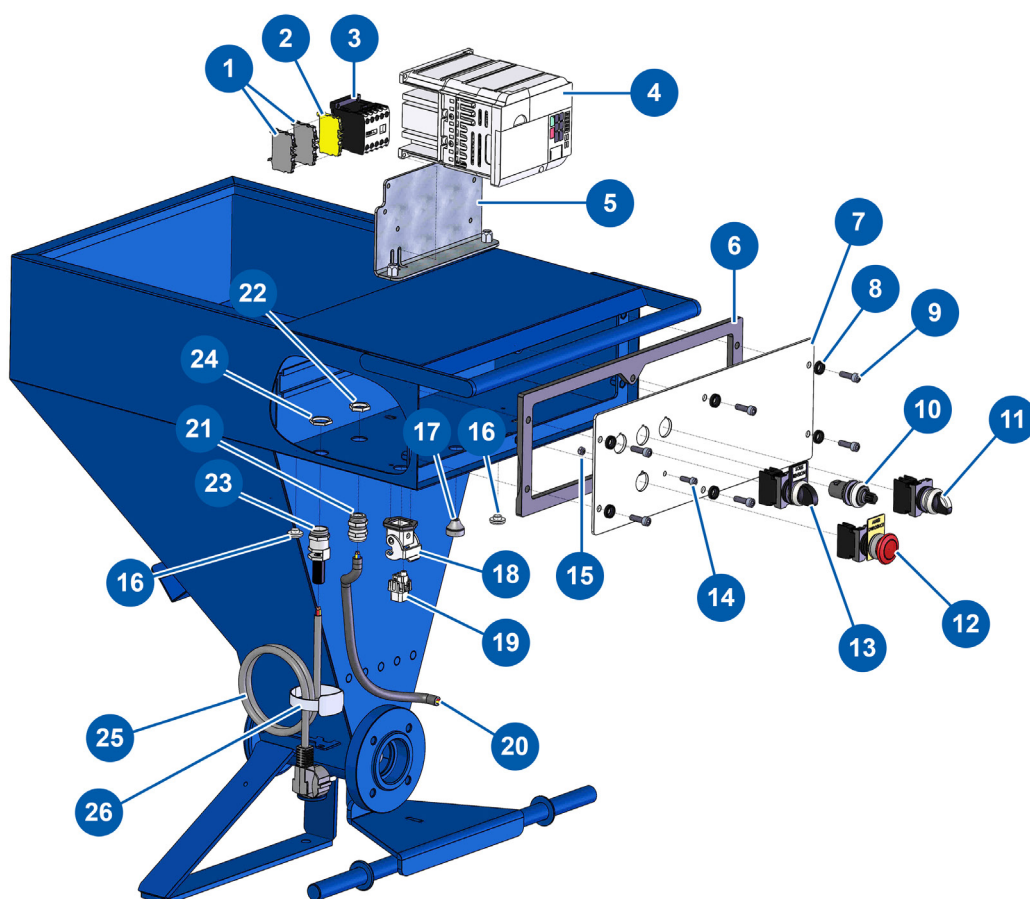
Transmission



1	14148	Moteur électrique EUROPRO MINIJET 80
2	80446	Réduction presse étoupe M 25-11
3	30040	Presse étoupe étanche nickelé de 11 CEM
4	14498	Réducteur vitesse EUROPRO MINIJET 80 à partir 01/04/2019
5	30257	Vis THEF 10 x 25
6	30280	Rondelle étroite ø 10 inox
7	60012	Graisser droit M6
8	M10645	Arbre transmission baïonnette MINIJET 80
9	90749	Clavette arbre 8 x 7 x 65 à bout rond 6P,8P,14P,7000z,9000z
10	70062	Joint spi 40 x 52 x 7
11	M10649	Bielle machine DROPPRO 8P, MINIJET 80
12	13979	Ecrou M 10 plat inox
13	C22982	Poignée de pompe DROPPRO & MINIJET
14	MI7009107500	Rotor pompe EUROPRO JET 1 tête baïonnette
15	MI3F00529800	Stator pompe EUROPRO JET 1
16	30542	Kit Rotor/stator pompe EUROPRO JET 1
17	M10226	Tirant fixation EUROPRO JETPRO 80
18	M10727	Bride stator MINIJET/JETPRO sans insert inox

19	80261	Rondelle moyenne ø 10 inox
20	13978	Ecrou M 10 inox
21	M10782	Insert inox bride stator MINIJET/JETPRO
22	30667	Filtre 18 mailles Pistolet
23	14863	Joint torique 35 x 3
24	14765	Joint torique 22 x 2
25	M10781	Bouchon filtre BLEU pour insert inox
26	14789	Cage à bille complète MINIJET/JETPRO nouvelle génération
27	14607	Joint torique 27 x 1,5
28	14764	Joint torique 28 x 2
29	90842	Bouchon H.P. 1/4" mâleC
30	M10726	Connecteur haut fileté 1" bride MINIJET/JETPRO
31	12567	Vis tête cylindrique 6 x 35
32	12623	Manomètre axial 1/4" conique 50 mm 0 à 160 bar
33	14788	Capteur pression 200 bar MINIJET/JETPRO nouvelle génération
34	14606	Joint torique 21 x 1,5
35	12409	Connecteur femelle droit M12 câble 2 m

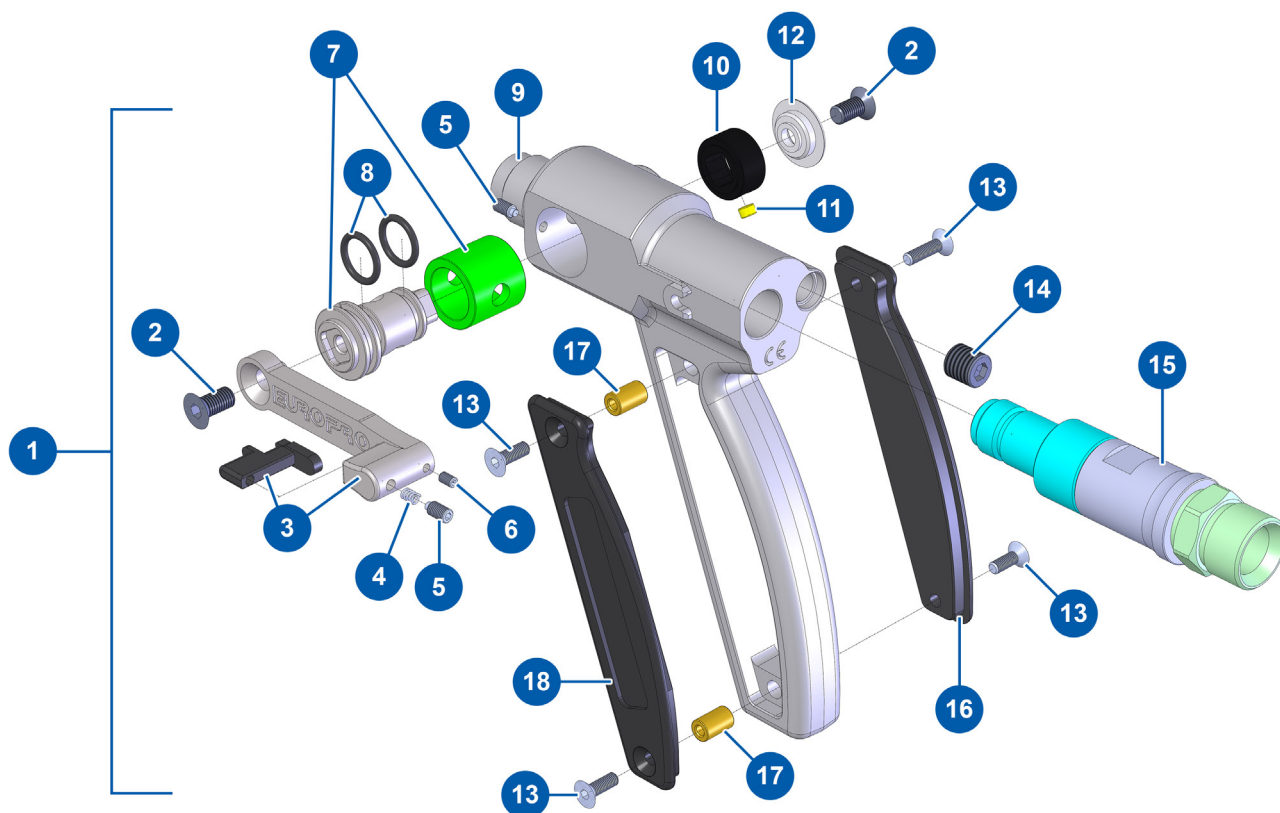
Coffret électrique



1	80467	Bloc conducteur gris 4 mm ²
2	30038	Bloc conducteur jaune et vert 6 mm ²
3	30011	Contacteur bobine 230 Volt pour machine à projeter
4	12300	Variateur vitesse 230 V - 1,5 KW GA
5	10002	Support variateur 8 P
6	10049	Joint coffret DROPPRO 8 P
7	10006	Porte coffret électrique 8 P
8	80573	Rondelle creuse ø 6
9	90996	Vis tête cylindrique 6 x 20 inox
10	80645	Potentiomètre complet de machine à projeter à partir de Mars 2003
11	14180	Bouton MANU-AUTO-ARRIERE complet
12	90038	Bouton ARRÊT URGENCE complet
13	30034	Bouton SOUS TENSION complet

14	90160	Vis tête cylindrique 5 x 16
15	11880	Ecrou M 5 nylstop
16	80397	Bouchon évacuation d'eau pour coffret électrique
17	11564	Presse étoupe caoutchouc gris M 16
18	11915	Embase isolante 3 p + T - 1 levier cardeuse
19	11914	Insert femelle 4 p + T cardeuse
20	90606	Câble blindé 4G1,5 au mètre
21	30040	Presse étoupe étanche nickelé de 11 CEM
22	30333	Ecrou presse étoupe de 11 CEM
23	80450	Presse étoupe pour câble d'alimentation laiton de 11
24	30060	Ecrou presse étoupe de 11
25	90180	Câble alimentation avec fiche moulée 3G 1,5 mm ²
26	12410	Collier auto-agrippant avec boucle 12,7 x 228 mm

Pistolet



1	14797	Pistolet MINIJET/JETPRO nouvelle génération, sans support de buse & sans buse
2	12849	Vis tête fraisée M6 x 12
3	M07029	Gâchette complète pistolet JETPRO
4	13589	Ressort gâchette pistolet JETPRO
5	13598	Vis tête creuse bout téton M4 x 8 INOX
6	12708	Vis tête creuse bout plat 3 x 5 inox
7	14222	Boisseau/chemise complet pistolet JETPRO
8	11303	Joint torique 12 x 2
9	M10290	Corps pistolet JETPRO

10	M10240	Butée détection pistolet JETPRO
11	13031	Aimant ø 5 x 3 démarrage télécommande s/fil
12	M10303	Rondelle épaulée pistolet JETPRO
13	13912	Vis tête fraisée 4 x 16
14	14793	Bouchon fileté M10 x 100 (pas fin)
15	M07056	Raccord tournant pour pistolet JETPRO
16	M10239	Cache droit poignée pistolet JETPRO
17	M10242	Axe cache poignée pistolet JETPRO
18	M10238	Cache gauche poignée pistolet JETPRO

Tuyau



1	14801	Tuyau produit ø 16 x 10 m, raccords rapides F1" x F1/2" MINIJET/JETPRO
2	14799	Raccord rapide 1" F cannelé ø 16 MINIJET/JETPRO
3	13651	Flexible 2SC 5/8" noir ø 16 marquage standard
4	14798	Raccord rapide 1/2"F cannelé ø 16 MINIJET/JETPRO