



OME



HO-CU



CAB



HO-CR



EMP



MA-BM



ADU



SUS

CARACTÉRISTIQUES

Accessoires pour pose de plaque de plâtre laminé avec marquage CE.

Pose facile.

Solutions diverses pour applications diverses.

Trous avec filetages métriques pour une meilleure installation avec tiges métriques.

Convient pour profilés 45, 47 et 60.

Fabriqués en acier galvanisé.

EXEMPLES D'APPLICATION



1. GAMME					
ITEM	CODE	DESCRIPTION	PHOTO	MATÉRIAU	REVÊTEMENT
1	OME	Ancrage universel		Acier au carbone	
2	HO-CU	Cavalier pivot pour suspente. Giratoire		Acier au carbone	
3	HO-CR	Cavalier pivot pour suspente. Droit		Acier au carbone	
4	EMP	Raccordement de profilés		Acier au carbone	
5	CAB	Faîtière pour la ligne de rencontre de profilés		Acier au carbone	
6	MA-BM	Demi-collier M6.Zingué		Acier	
7	ADU	Ancrage direct "U" pour fixation de profilés		Acier au carbone	
8	SUS	Accessoire pour suspension		Acier au carbone	

2. DONNÉES D'INSTALLATION

2.1 OME

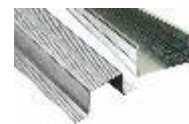
Ancrage universel



MATÉRIAUX ET GÉOMÉTRIE



Galvanisé



Pose de profilés

CARACTÉRISTIQUES

- Omega pour fixation sur plafond.
- Pour décrochage tige filetée.
- Avec 2 filetages M6.
- Trou latéral passant.
- Conforme à EN 13964:2006

CODE

OMEM06

A

76

B

27

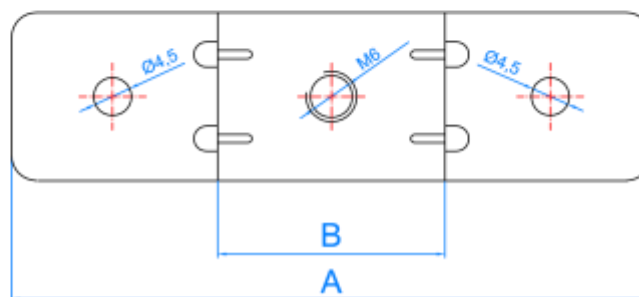
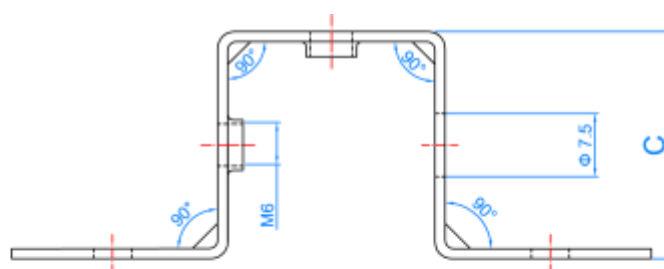
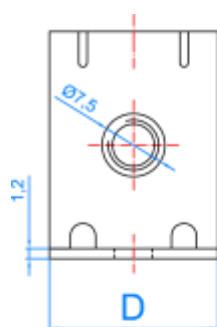
C

27

D

20

PLAN



2.2 HO-CU

Cavalier pivot de suspension. Giratoire



MATÉRIAUX ET GÉOMÉTRIE



Galvanisé



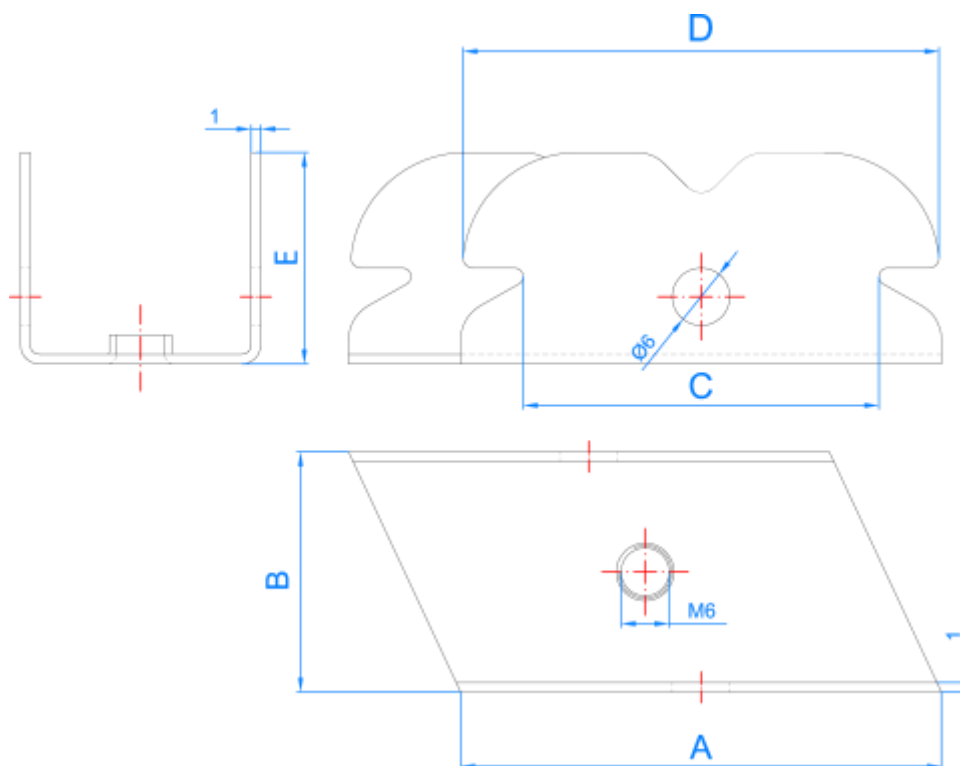
Pose de profilés

CARACTÉRISTIQUES

- Cavalier giratoire pour fixation au plafond avec tige M6.
- Pour décrochage tige filetée.
- Avec filetage M6.
- Pour profilé 47
- Conforme à EN 13964:2006

CODE	A	B	C	D	E
HOCUM647	50	25	37	49,5	22

PLAN



2.3 HO-CR

Cavalier pivot de suspension. Droit



MATÉRIAUX ET GÉOMÉTRIE



Galvanisé



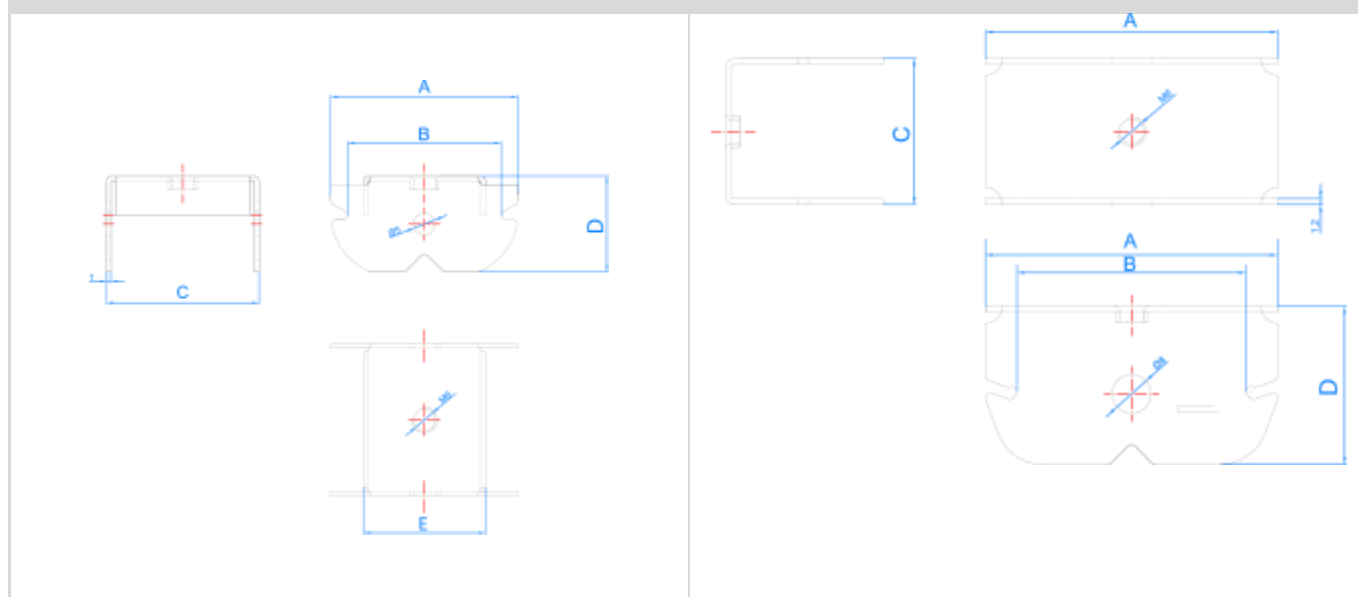
Pose de profilés

CARACTÉRISTIQUES

- Cavalier droit pour fixation au plafond avec tige M6.
- Pour décrochage tige filetée.
- Avec filetage M6.
- Pour profilés 47 et 60
- Conforme à EN 13964:2006

CODE	A	B	C	D	E
HOCRM647	43	35	35	22	28
HOCRM660	60	47	30	32,5	--

PLAN



2.4 EMP

Raccordement de profilés



MATÉRIAUX ET GÉOMÉTRIE



Galvanisé



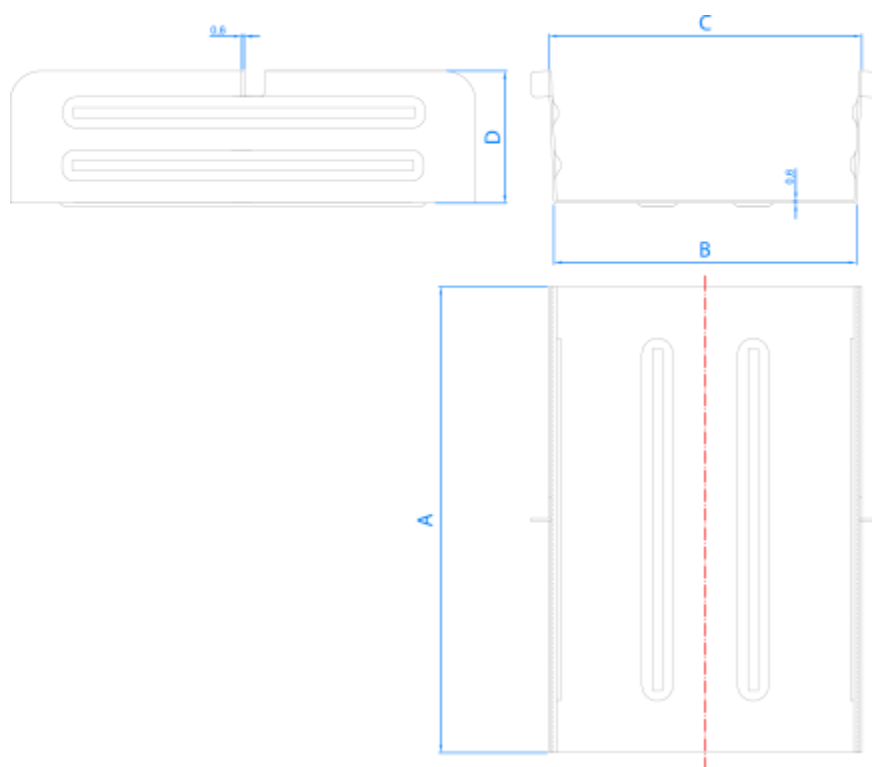
Pose de profilés

CARACTÉRISTIQUES

- Raccordement pour profilés 47 et 60.
- Pour union de profilés.
- Avec renforts.
- Conforme à EN 13964:2006

CODE	A	B	C	D
EMPTC45	90	43	45	15,5
EMPTC47	90	45	47	14,5
EMPTC60	90	58	61	25,5

PLAN



2.5 CAB

Faîtière pour la ligne de rencontre de profilés.



MATÉRIAUX ET GÉOMÉTRIE



Galvanisé



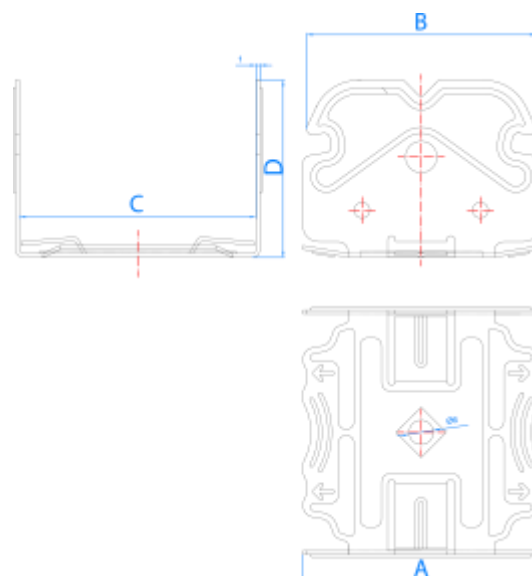
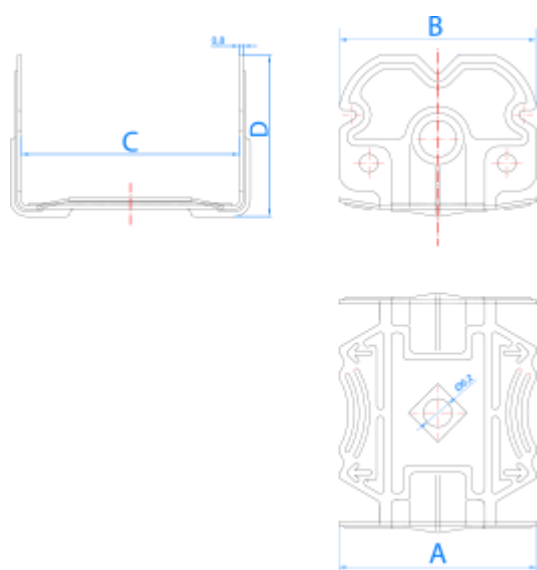
Pose de profilés

CARACTÉRISTIQUES

- Faîtière pour union de profilés principaux avec des secondaires.
- Avec trou pour M6 (non fileté).
- Pour profilés 47 et 60
- Conforme à EN 13964:2006

CODE	A	B	C	D
CABTC47	43	42,5	47,5	35
CABTC60	60	58	60	45

PLAN



2.6 MA-BM

Demi-collier M6.Zingué



MATÉRIAUX ET GÉOMÉTRIE



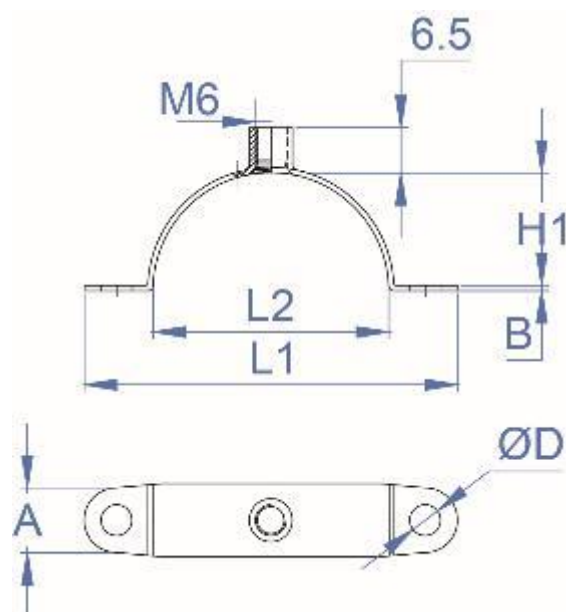
Zingué

CARACTÉRISTIQUES

- Finition de surface: zinguée électrolytique, revêtement > 3 microns.
- Profilé en acier.
- Convient aux tuyaux en acier, en plastique, en cuivre et de ventilation.
- Indiqué pour les installations sanitaires, électriques et de ventilation.

CODE	A	ØD	L1	L2	H1	B
MABM6018	13	5	42	18	8,5	1,1

PLAN



2.7 ADU

Ancrage direct "U" pour fixation de profilés



MATÉRIAUX ET GÉOMÉTRIE



Galvanisé



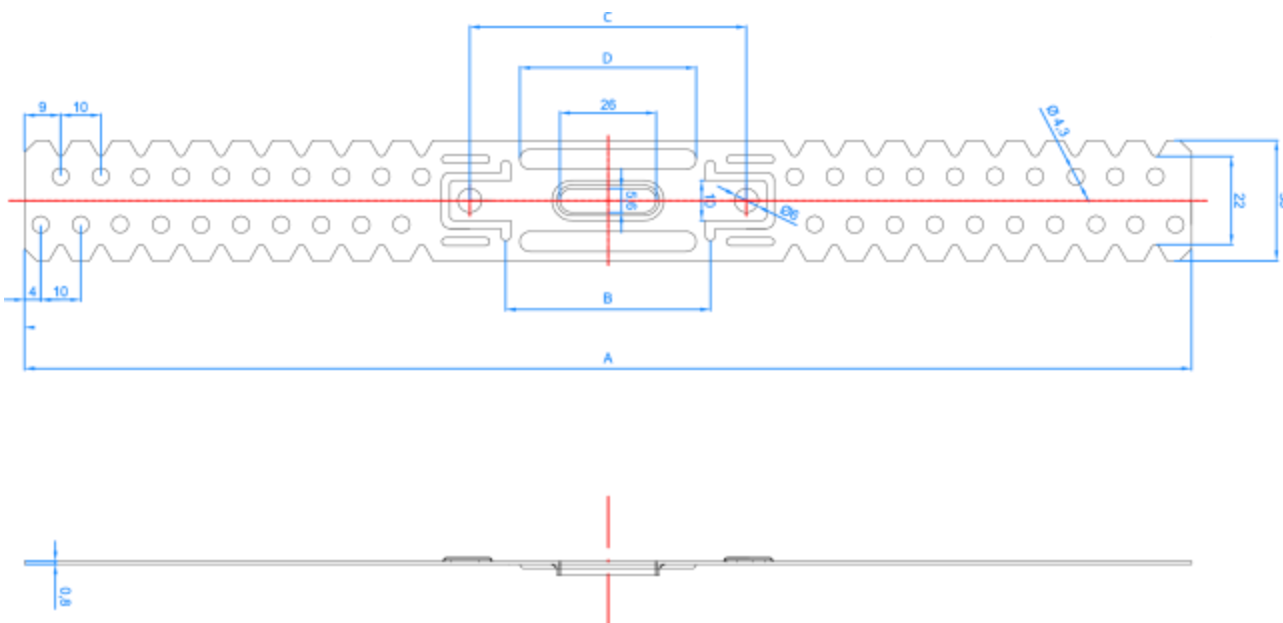
Pose de profilés

CARACTÉRISTIQUES

- Ancrage en U pour fixer des profilés.
- Avec trou intérieur pour fixer au plafond.
- Avec trous latéraux pour fixation au plafond.
- Conforme à EN 13964:2006

CODE	A	B	C	D
ADUTC47	291	51	69	44
ADUTC60	301	61	79	44

PLAN



2.8 SUS

Accessoire pour suspension



MATÉRIAUX ET GÉOMÉTRIE



Galvanisé



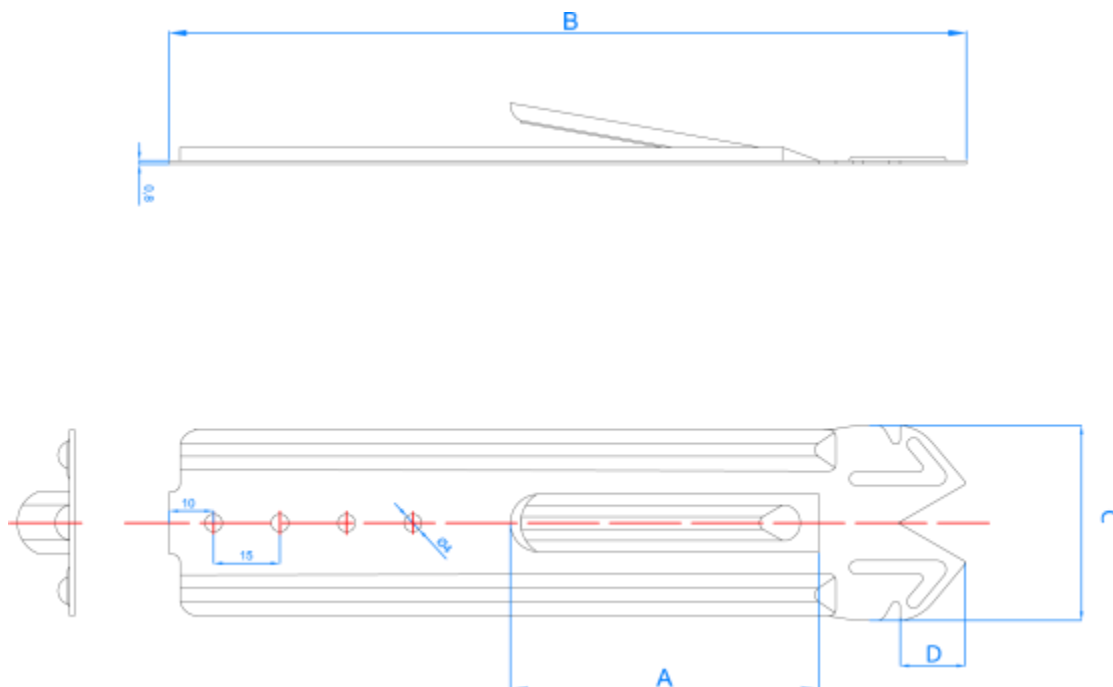
Pose de profilés

CARACTÉRISTIQUES

- Accessoire pour suspension de profilés.
- Longueur diverses.
- Avec avant-trous pour unir la pièce au matériau de support.
- Pour profilé 47.
- Avec butée de sécurité (240, 300, 400)

CODE	A	B	C	D	N° de trous
SUSTC47090	--	90	43	15	5
SUSTC47180	--	180	43	15	10
SUSTC47240	70	240	43	15	9
SUSTC47300	70	300	43	15	13
SUSTC47400	70	400	43	15	19

PLAN



3. CHARGES MAXIMALES RECOMMANDÉES

CODE	CHARGE VERTICALE [kg]	CHARGE HORIZONTALE [kg]
OMEM06	154	111
HOCUM647	72	--
HOCRM647	106	--
HOCRM660	106	--
EMPTC45	--	--
EMPTC47	--	--
EMPTC60	--	--
CABTC47	71	--
CABTC60	65	--
MABM6018	70	--
ADUTC47	50	--
ADUTC60	50	--
SUSTC47090	47	--
SUSTC47180	47	--
SUSTC47240	47	--
SUSTC47300	47	--
SUSTC47400	47	--