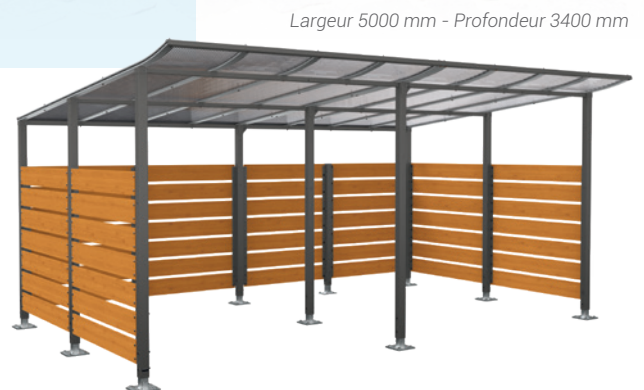


# Abri vélos **MODULO**

**ÉLIGIBLE**  
alvéole<sup>+</sup>

>> Nouveaux bardages en stratifié compact <<



### CARACTÉRISTIQUES TECHNIQUES

- > Dimensions : largeur 2500 x hauteur 2250
- > 2 profondeurs : 2000 ou 3400 mm
- > Structure : poteaux en tube acier 70 x 70 mm
- > Toiture : profilés en aluminium anodisés, traverses en tube acier 40 x 40 mm et panneaux en polycarbonate alvéolaire épaisseur 10 mm traité anti-UV
- > Extension : module complémentaire, largeur 2500 mm

### RECOMMANDATIONS DE POSE

- > Pose par scellement direct ou sur platines réglables en hauteur (80 mm)

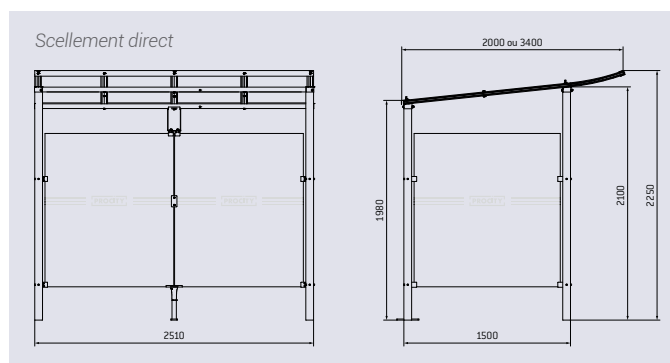


Réf. 529170  
+ 207546

### RÉFÉRENCES

|  | Scellement direct  |                    | Sur platines       |                    |
|--|--------------------|--------------------|--------------------|--------------------|
|  | Profondeur 2000 mm | Profondeur 3400 mm | Profondeur 2000 mm | Profondeur 3400 mm |
| <b>Abri vélos Modulo - bardages en verre sécurisé</b>  |                    |                    |                    |                    |
| Abri cycles initial sans bardage   | 529173             | 529193             | 599173             | 599193             |
| Abri cycles complémentaire sans bardage  | 529174             | 529194             | 599174             | 599194             |
| <b>Abri vélos "tout-en-un" initial</b> - Larg. 2500 mm (initial + bardage de fond + bardages latéraux)                       | 529170             | 529190             | 599170             | 599190             |
| <b>Abri vélos "tout-en-un"</b> - Larg. 5000 mm (initial + complémentaire + bardages de fond + bardages latéraux)             | 529171             | 529191             | 599171             | 599191             |
| <b>Abri vélos "tout-en-un" complémentaire</b> - Larg. 2500 mm (complémentaire + bardage de fond)                             | 529172             | 529192             | 599172             | 599192             |
| <b>Abri vélos Modulo - bardages en stratifié compact</b> <span style="border: 1px solid red; padding: 2px;">NOUVEAUTÉ</span> |                    |                    |                    |                    |
| <b>Abri vélos "tout-en-un" initial</b> - Larg. 2500 mm (initial + bardage de fond + bardages latéraux)                       | 529213             | 529216             | 599213             | 599216             |
| <b>Abri vélos "tout-en-un"</b> - Larg. 5000 mm (initial + complémentaire + bardages de fond + bardages latéraux)             | 529214             | 529217             | 599214             | 599217             |
| <b>Abri vélos "tout-en-un" complémentaire</b> - Larg. 2500 mm (complémentaire + bardage de fond)                             | 529215             | 529218             | 599215             | 599218             |
| <b>Options</b>   |                    |                    |                    |                    |
| Bardage de fond en verre sécurisé - abri initial   | 529176             |                    | 599176             |                    |
| Bardage de fond en verre sécurisé - abri complémentaire  | 529177             |                    | 599177             |                    |
| Bardage lateral en verre sécurisé (1 côté - Lg 1315 mm)  | 529175             |                    |                    |                    |
| Accroche motos (uniquement pour les abris en scellement direct)  | 209147             |                    |                    |                    |
| Coupe-vent latéraux (la paire)   | 529679             |                    |                    |                    |

### SCHÉMA



### OPTIONS

- > Bardages de fond et latéraux : verre sécurisé épaisseur 5 mm ou en stratifié compact épaisseur 13 mm. Deux finitions au choix : chêne clair ou acajou
- > Accroche motos
- > Bavette coupe-vent latérale (la paire)
- > Supports et appuis cycles

### FINITION PEINTURE

- > Peint sur galva selon nos coloris

