

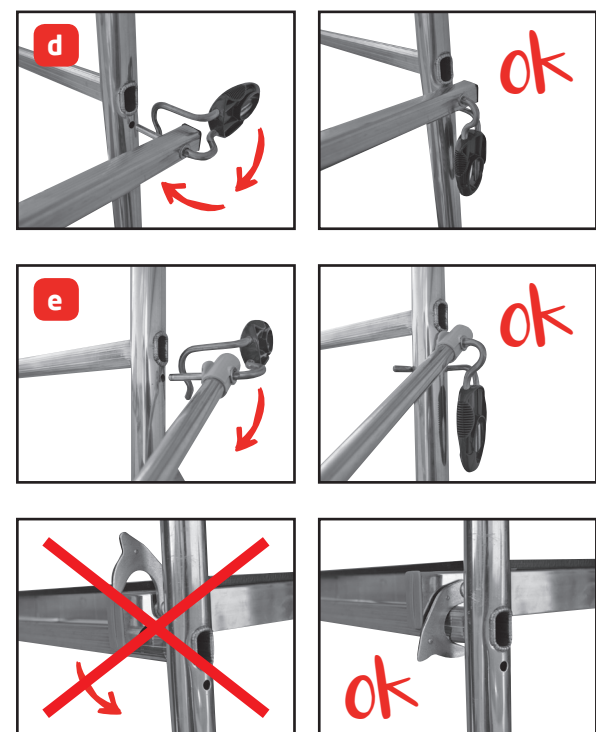
# Quad'Up évolution

## Notice de montage

Une seule personne est nécessaire au montage et au placement du produit. Montez l'échafaudage à plat puis relevez l'ensemble avec toute la prudence nécessaire.

Assurez-vous que les 4 roues soient freinées et que les crochets du plancher soient verrouillés.

Respectez les positions des éléments **d** et **e** conformément à la photo du produit monté, où les barreaux sont numérotés. Respectez leur sens de montage : les lettres D&G signifient D= Droite et G=Gauche. Assurez-vous que tous les éléments de fixation **d**, **e** et **g** soient correctement verrouillés.



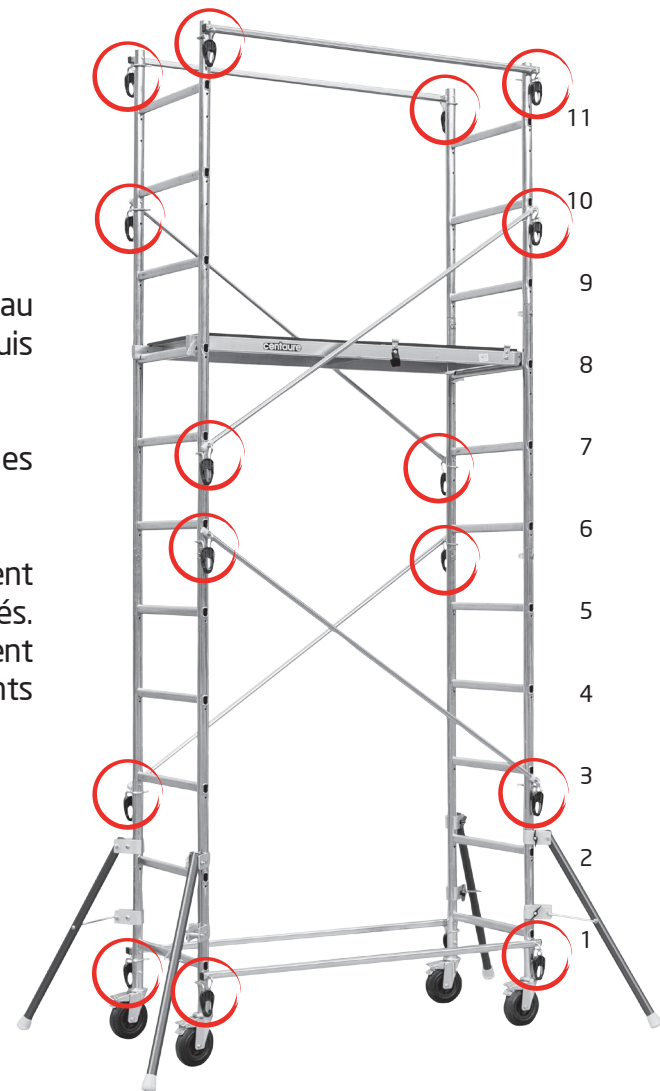
### SECURITE

Avant toute utilisation, lisez impérativement les consignes de sécurité jointes au produit (sous le plancher). Conservez cette notice.

Bloquez bien tous les serrages avant chaque utilisation. Freinez bien les 4 roues avant chaque utilisation.

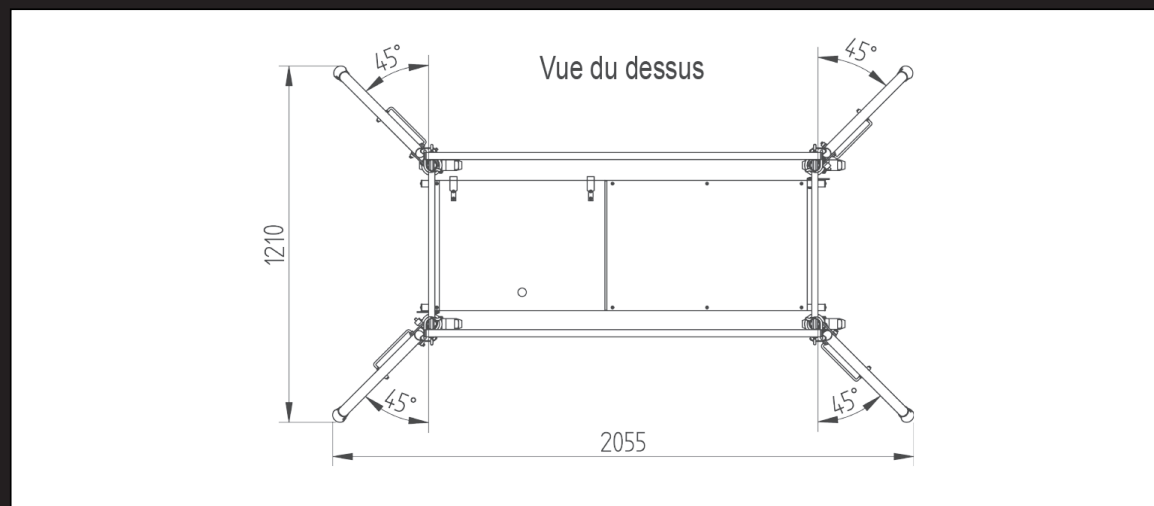
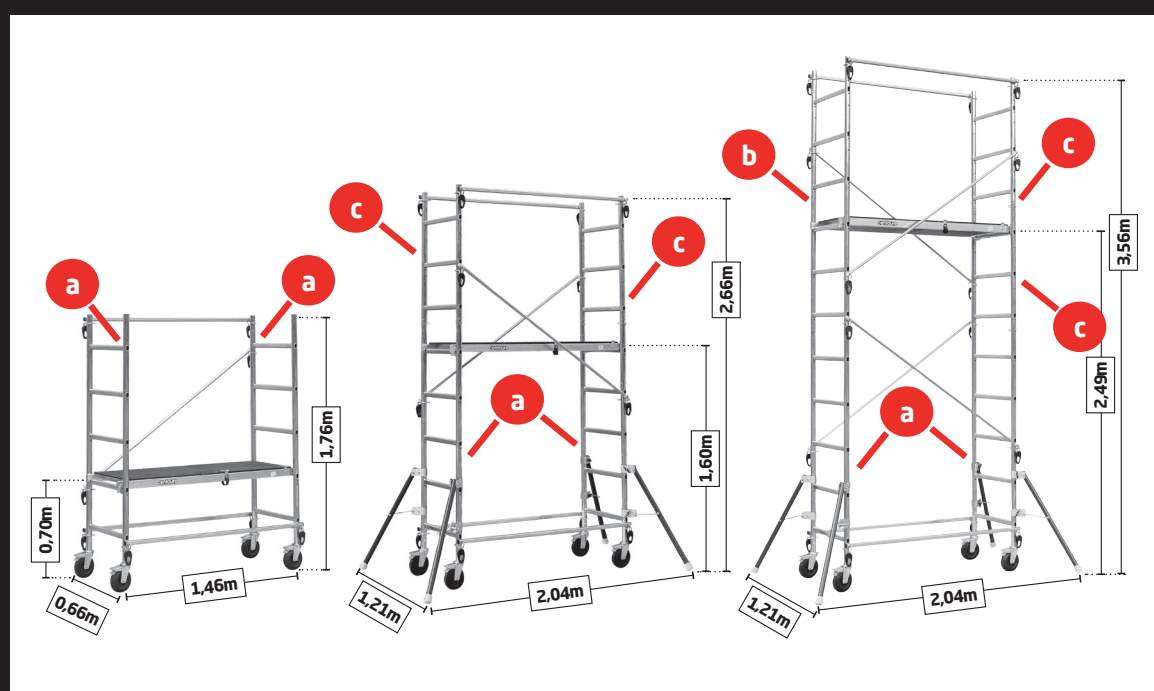
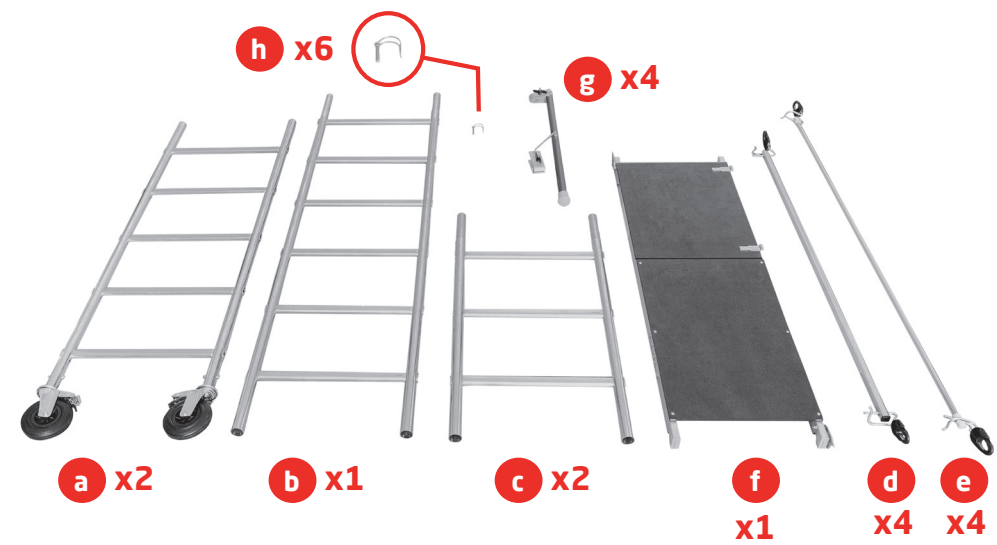
Les 4 étayages **g**, doivent être fortement fixés aux échelles et reposer fermement sur le sol.

Montez toujours par l'intérieur, en utilisant la trappe d'accès. Attachez le haut de l'échafaudage à un point solide et fixe. 1 seule personne sur l'échafaudage.



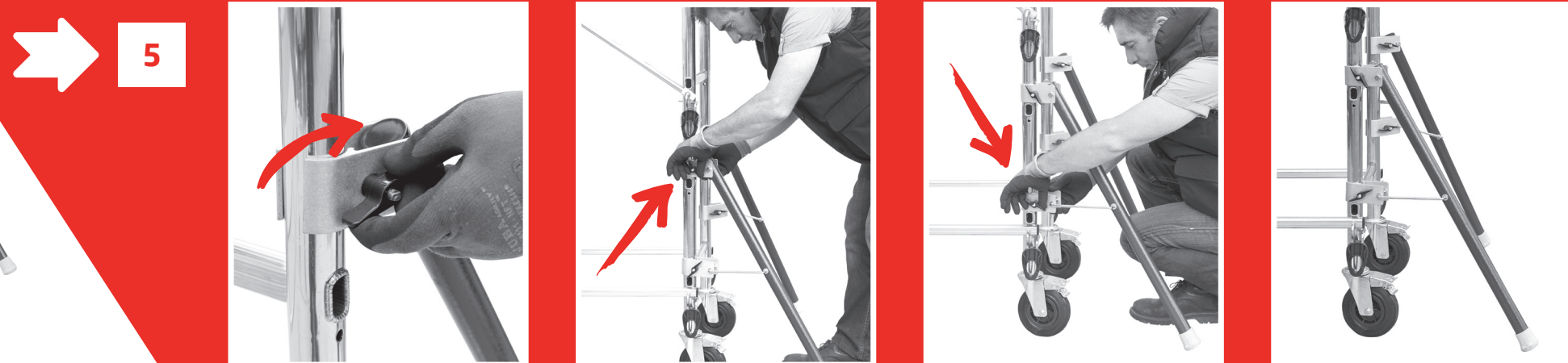
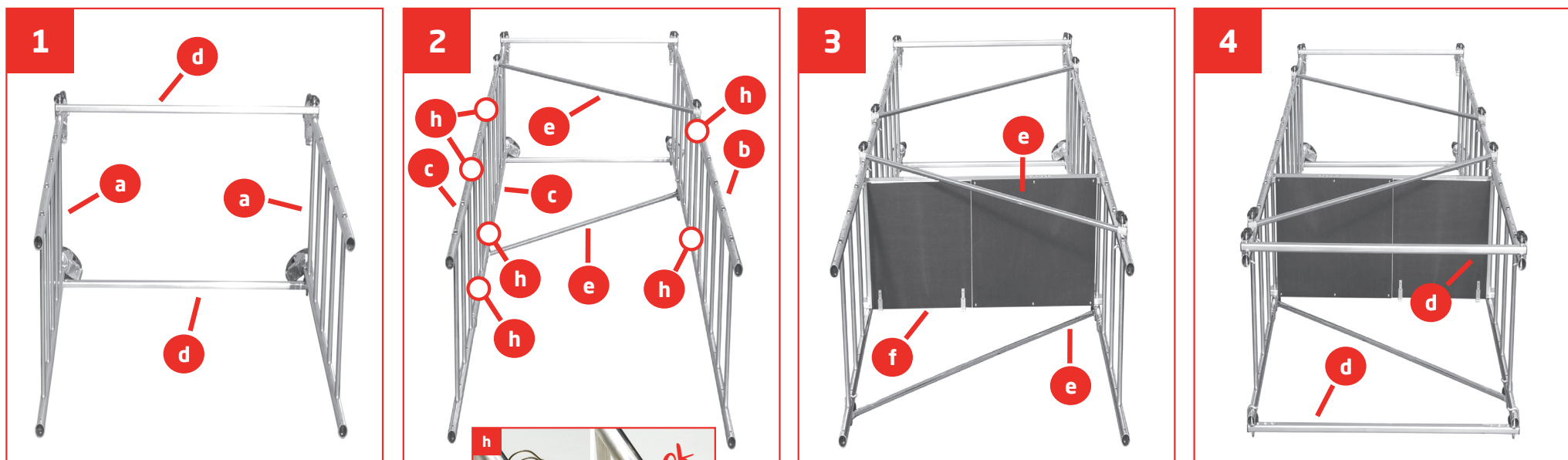
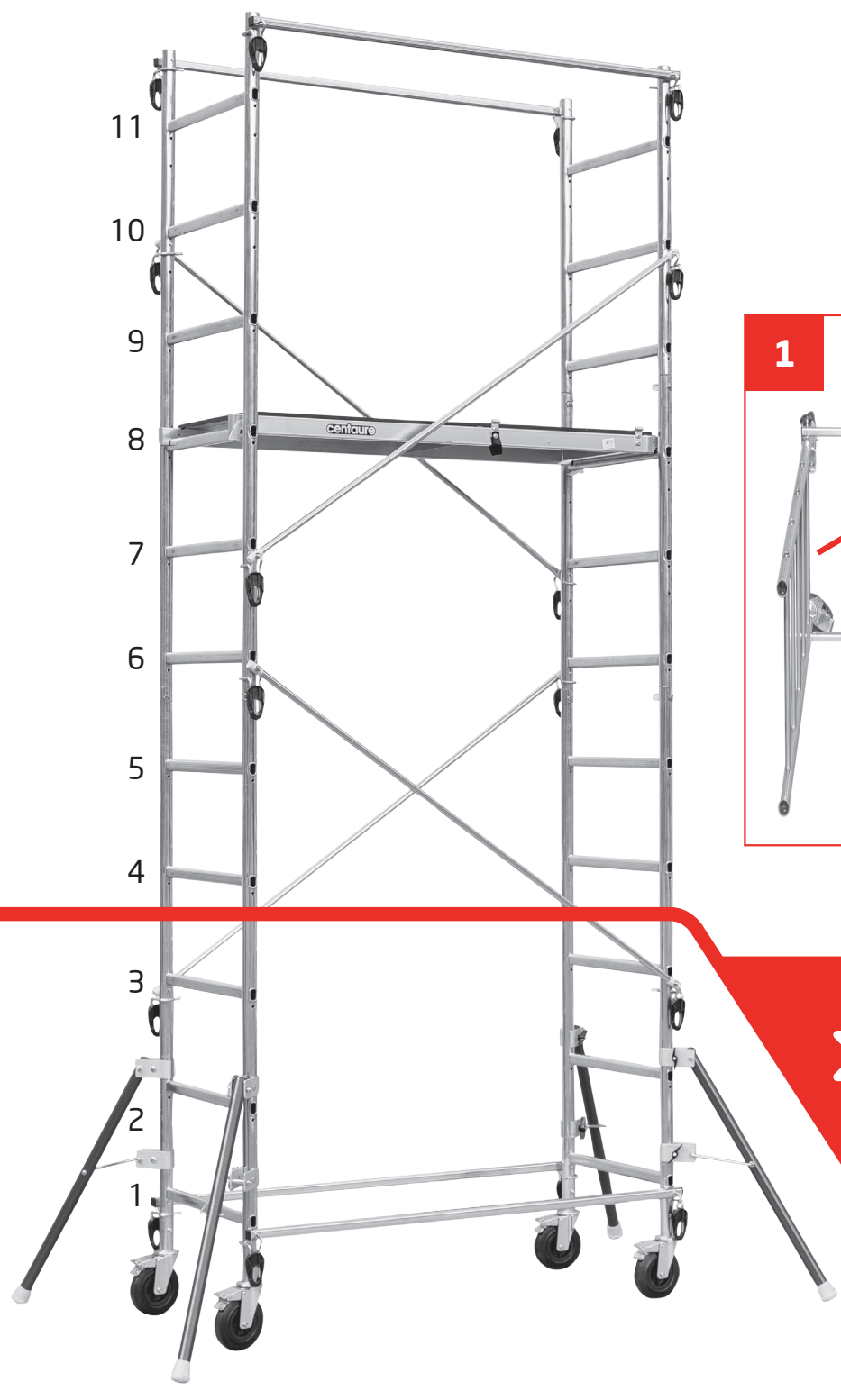
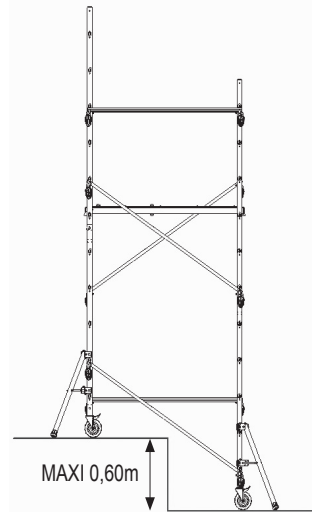
# centaure®

## Composition du colis



### LA FONCTION RATTRAPAGE DE NIVEAU

S'obtient en décalant les échelles (par pas de 0,30m - max. 0,60m).



IIV CO000472\_12/2017

**GB**  
**ASSEMBLY**  
 Only a single person is needed to assemble and position the product. Assemble the scaffolding on the ground, then lift the entire unit using the necessary care. Ask someone to help if necessary. Ensure that the brakes on the 4 wheels are set and that the flooring hooks are locked. Observe the positions of elements **d** and **e** as shown in the photograph of the assembled product, on which the bars are numbered. Observe their assembly order. The letters **D** and **G** indicate **D=Right**, **G=Left**. Ensure that all of the fixing elements **d**, **e** and **g** are correctly locked. **The level adjustment function** can be used by shifting the ladders (max.: 0.60m)

**SAFETY**  
 Before use, be sure to read the safety instructions attached to the product (underneath the flooring). Keep this leaflet.  
 Tighten all clamps securely before each use.  
 Set the brakes on the 4 wheels before each use.  
 The 4 outriggers **g** must be tightly attached to the ladders and rest firmly on the ground.  
 Always climb via the inside of the scaffolding, using the access hatch. Attach the top of the scaffolding to a solid, fixed point. 1 person only on the scaffolding.  
 Maximum load on the platform must not exceed 150 KG.

**ES**  
**MONTAJE**  
 Una sola persona por montaje. Monte el andamio sobre una superficie plana y después levántelo con mucho cuidado. Déjese ayudar por otra persona. Asegúrese de que las 4 ruedas están frenadas y de que los ganchos del suelo están bloqueados. Respete las posiciones de los elementos **d** y **e** como muestra la fotografía del producto montado, sobre la que se ven las barras numeradas. Respete el orden de montaje. Las letras **D** y **G** indican **D=Derecha**, **G=Izquierda**. Asegúrese de que todos los elementos de fijación **d**, **e** y **g** están correctamente cerrados. **La función de ajuste del nivel** se puede utilizar desplazando las escaleras (máx.: 0.60m)

**SEGURIDAD**  
 Conserve esta nota de instrucciones. Lea imperativamente las consignas de seguridad adjuntas al producto. Apriete bien todas las piezas antes de cada uso. Frene las 4 ruedas antes de cada uso. Los cuatro estabilizadores deben estar fuertemente unidos a las escaleras y estar fuertemente apoyados en el suelo. Monte siempre por el interior, utilizando la trampilla de acceso. Fije la parte superior del andamio a un punto sólido y fijo. 1 sola persona en el andamio.  
 Carga máxima de uso de 150 Kg.

**HU**  
**ÖSSZESZERELÉS**  
 A termék összeszerelése és terepen történő elhelyezése mindössze egy személyt igényel. Szerelje össze az állványt egy sík felületen, majd - a szükséges elővigyázatossággal - emelje fel vízszintes állapotba. Ha szükséges, hívjon segítséget egy második személytől. A **D** és **G** elemek pozícióját a felszerelt termék betűmutató fényképeknek megfelelően kell biztosítani, a rudak meg van "mak" számozva. Tartsa tiszteltben az összeszerelés irányát: a **D** és a **G** betűk a következőket jelentik: **D** - jobb, **G** - bal. Bizonyosodjon meg, hogy az összes, **d**, **e** és **g** rögzítőelem megfelelőképpen meg van szorítva. Bizonyosodjon meg, hogy a 4 kerék zárólván van és az állványlapok rögzítőcsapjai be vannak biztosítva. **Szintállítási funkció** A rudak eltávolításával történik (max: 0,60 m)

**BIZTONSÁGI UTASÍTÁSOK**  
 Használat előtt olvassa el termékhez mellé- kelt biztonsági utasításokat (az állványlapok alatt található). Őrizze meg a biztonsági utasítást a jövőbeli tájékozódás céljából. Használat előtt rögzítsen megfelelőképpen minden csavart és rögzítőelemet. A 4 kerék rögzítse megfelelően a használatot megelőzően. A 4 g támasztékot megfelelően rögzíteni kell a rudakra és stabilan a talajhoz rögzíteni. Az összeszerelés mindig belülről történjen, a feljáró használatával. Az állvány felső részét egy szilid és fix részhez kell rögzíteni. Az állványon egyszerre 1 személy tartózkodhat. Munkahid maximumális terhelése nem haladhatja meg a 150 kg-ot

**RU**  
**СБОРКА**  
 Сборка и перемещение вышки возможны силами одного человека. Собрать вышку в горизонтальном положении, после сборки поднять. В случае необходимости, воспользуйтесь помощью другого человека. Соблюдайте позиции элементов **d** и **e** согласно фотографии собранного товара с пронумерованными ступенями. Соблюдайте правильное направление при сборке: буквы **D** и **G** означают **D=правый** и **G=левый**. Проверьте, чтобы все крепежные элементы **d**, **e** и **g** были правильно прикручены и заблокированы. Проверьте, чтобы 4 колеса были заблокированы и крепления настали надежно зафиксированы. **Функция выбора высоты** : достигается за счет перестановки секций лестницы (max: 0,60m)

**Для Вашей безопасности**  
 Перед применением внимательно прочитайте правила безопасности в приложении к продукту. Сохраните инструкцию. Перед каждым использованием проверьте крепость крепежа. Проверьте блокировку четырех колес перед каждым использованием. 4 стабилизатора (**g**) должны быть прочно прикручены к лестницам и все четыре должны упираться на землю. Всегда поднимайтесь изнутри, используя люк доступа. Прикрепите верх вышки к прочной и стабильной точке опоры. Вышка предусмотрена для работы 1 человека. Максимальная рабочая нагрузка 150 кг  
 Фотографии на упаковке не создают юридических обязательств для продавца.

**PT**  
**MONTAGEM**  
 Uma só pessoa pode montar e posicionar o Andaime. Monte o Andaime sobre uma superfície plana e depois erga-o com cuidado. Se necessário recorra a ajuda de 1 pessoa. Asegure-se de que as 4 rodas estão travadas e que os ganchos do solo estão bloqueados. Observe e respeite as posições dos elementos **d** (e) **e** (e) como demonstrado na foto do produto montado, no qual as barras/travessas estão numeradas. Respeite a sequência de montagem: as letras **D** e **G** indicam **D = Direita**, **G = Esquerda**. Asegure-se de que todos os elementos de fixação **d** (e) **e** (e) **g** estão correctamente bloqueados. **A função para realistar/compensar desníveis do solo** pode-se obter através do deslocamento das escadas (max: 0,60m).

**SEGURANÇA**  
 Antes de usar, leia imperativamente as Instruções de Segurança anexas ao produto (sob a plataforma). Aperte firmemente todos os grampos/piças de fixação antes de cada utilização. Bloquee os travões das quatro rodas antes de cada utilização. Os 4 estabilizadores **G** deverão estar fortemente unidos às escadas e estar firmemente assentes no solo. Suba sempre através do interior do Andaime, usando a escotilha/alçapão de acesso. Prenda e fixe a parte superior do andaime a um ponto sólido e fixo. Uma só pessoa no Andaime. Não suba no Andaime antes de ter montado e instalado os 4 estabilizadores. Este produto não deve ser utilizado por crianças e deve manter-se imperativamente fora do seu alcance. A Carga Máxima na plataforma não poderá exceder 150 Kg