



Batterie rechargeable au plomb, connecteurs  
 Faston, 6V 3.2Ah



| PACKING     | INNER      | MASTER     |
|-------------|------------|------------|
|             | pcs        | pcs        |
| <b>Bulk</b> | <b>N/A</b> | <b>N/A</b> |



## DATI TECNICI / SPECIFICATION / CARACTÉRISTIQUES / CHARACTERISTICS / SPEZIFIKATIONEN

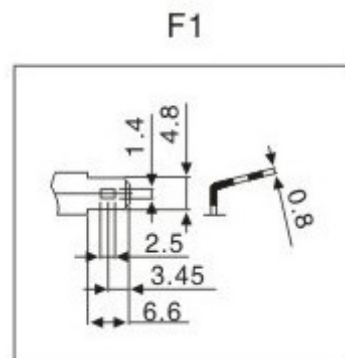
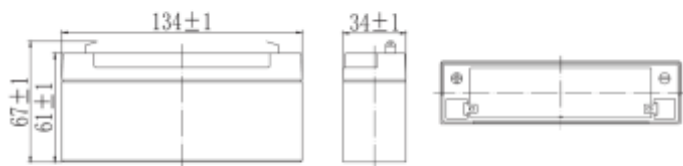
|                                    |                        |
|------------------------------------|------------------------|
| <b>Garantie:</b>                   | 2 YEARS                |
| <b>Technologie des piles:</b>      | LEAD ACID              |
| <b>Profondeur du produit (mm):</b> | 35                     |
| <b>Poids net (Kg):</b>             | 0,611                  |
| <b>Piles fournies:</b>             | YES                    |
| <b>Matériau:</b>                   | OTHER                  |
| <b>Largeur du produit (mm):</b>    | 130                    |
| <b>Hauteur du produit (mm):</b>    | 60                     |
| <b>Batterie (type):</b>            | OTHER                  |
| <b>Batterie (capacité en mAh):</b> | 3200                   |
| <b>Alimentation électrique:</b>    | RECHARGEABLE BATTERIES |
| <b>Couleur:</b>                    | BLACK                  |

**DESCRIZIONE / DESCRIPTION / DESCRIPTION / DESCRIPCIÓN / BESCHREIBUNG**

Batterie plomb-acide scellée rechargeable. Tension: 6V, capacité: 2,5Ah. Idéal pour les éclairages de secours, les systèmes de secours, les systèmes d'alarme, la vidéosurveillance, les systèmes de prévention des incendies, les systèmes domotiques, les portes et portails automatiques, les batteries de secours pour onduleurs, dans l'industrie, pour la continuité des processus, la surveillance et le contrôle vidéo et dans divers secteurs de électronique. Connexions Faston F1. Durable, utilisez vos produits plus longtemps.

**DATI LOGISTICI / LOGISTIC INFORMATION / DONNEES LOGISTIQUES / DATOS LOGÍSTICOS / LOGISTISCHE DATEN****Type d'emballage:**

Bulk



### Application Areas

